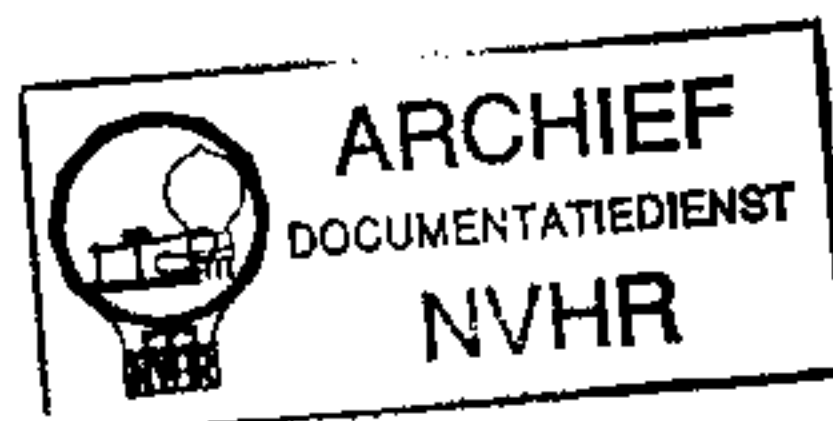


**PHILIPS****SERVICE DOCUMENTATIE**voor het **APPARAAT****HX 872 A**

1948

Voor voeding uit wisselstroomnetten

**ALGEMEEN**

Het apparaat bestaat uit een automatische platenwisselaar met ingebouwde versterker en luidspreker.

**BUIZEN**

B1 : AZ1  
B2 : EF22  
B3 : EHL21

**LUIDSPREKER**

Type 9728.

**BEDIENINGSKNOP**

De knop voor volumeregelaar netschakelaar bevindt zich op de voorzijde. De toonschakelaar bevindt zich in de kast rechts op de beschermplaat

**VERBRUIK**

Ongeveer 42 Watt bij 220 Volt 50 Hz.

**AFMETINGEN**

Hoogte : 30 cm.  
Breedte : 43,5 cm.  
Diepte : 48 cm.

**GEWICHT**

Ongeveer 15,5 kg. incl. buizen.

**VOEDINGSGEDEELTE**

Het apparaat kan worden aangesloten op wisselspanningsnetten van 110, 127 en 220 Volt van 40 tot 60 Hz

De omschakelknop bevindt zich aan de onderzijde van het apparaat. De motor van de platenwisselaar is aangesloten op de 220 Volts wikkeling van de voedingstransformator.

**REPARATIE EN UITWISSELEN VAN ONDERDELEN**

Voor bijzonderheden van de platenwisselaar zie de documentatie: 'Philips Automatische Platenwisselaar 2972'

**UITKASTEN VAN DE PLATENWISSELAAR**

1. Gramfoonopnemer aan steun vastzetten, zodat deze bij kantelen van het apparaat niet kan beschadigen
2. Netsnoer naar motor losnemen.
3. Gramfoonsnoer losnemen.
4. Vier dopmoeren aan bovenzijde van de platenwisselaar verwijderen
5. Platenwisselaar op houten montagebank plaatsen (zie documentatie: 'Automatische Platenwisselaar 2972' hoofdstuk 'Afstellen van de platenwisselaar')

**OPMERKING**

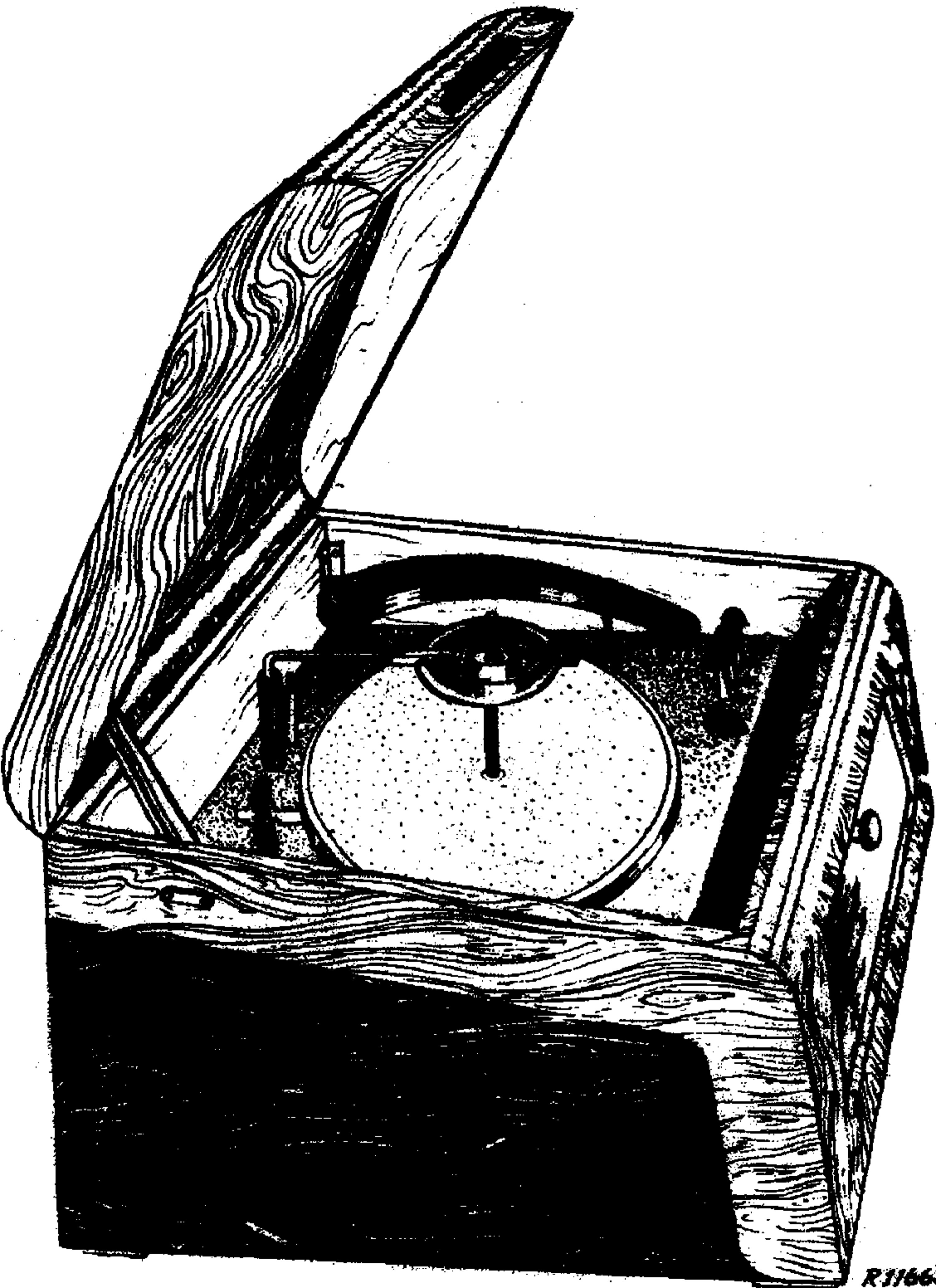
Bij reparaties aan de platenwisselaar mag deze na het uitkassen alleen op 220 Volt wisselspanning aangesloten worden.

**VERSTERKER****ALGEMEEN**

Voor reparaties aan de versterker moet deze worden uitgekast. Het principe-schema en de bedradingsschema's zijn gegeven in de figuren 2 en 3

**UITKASTEN VAN DE VERSTERKER**

1. Lijst aan de voorzijde onder het apparaat verwijderen (5 schroeven).
2. Netsnoer losnemen
3. Snoer naar motor van de platenwisselaar lossolderen.
4. Snoer naar extra luidspreker aansluiting lossolderen.
5. Gramfoonsnoer lossolderen
6. Toonschakelaar losnemen, door twee schroeven, waarmee de schakelaar op de beschermplaat bevestigd is, te verwijderen.
7. Drie schroeven aan onderzijde van de luidsprekerplank verwijderen en de gehele luidsprekerplank kan uit de kast genomen worden.
8. Knop van volumeregelaar verwijderen, luidspreker verbindingen lossolderen en chassis van luidsprekerplank losnemen



R11663



# LIJST VAN ONDERDELEN EN GEREEDSCHAPPEN

BIJ BESTELLING STEEDS VERMELDEN:

1. Codenummer
2. Omschrijving
3. Type nummer van het apparaat

Omschrijving	Codenummer
Leet	A3 000 77 0
Onderplaat	A3 250 33.0
Knop voor volumeregelaar en netschakelaar (509)	23 609 86.0
Bolkophoutschroef voor bevestiging ventilatie plaatje (3x8)	07 313 09.0
Rubbertulle voor chassis bevestiging	A3 642 11.0
Stekerbuisplaat voor extra luidspreker	A3 379 59.0
Dekselsteun	A3 400 06.0
Eolcylinderschroef (3x15) voor bevestiging dekselsteun	07 656 24.0
Bolkophoutschroef (3x10)	07 313 10.0
Buishouder B2 en B3	49 231 31.2
Buishouder B1	49 231 57.0
Omschakelknop voor netspanning (111)	A3 227 54.0
Aansluitplaat voor netspanningsomschakelaar	08 524 54.0
Veer	49 929 12.1
Romschijf	49 929 14.1
Plaat	49 931 39.0
Veer	49 929 13.1
Dopmoer	07 057 01.0
Cylinderschroef (4x55)	07 804 55.0
Aansluitplaat netspanning	49 926 03.0
Schakelsegment toonschakelaar	A1 133 22.0
LUIDSP. E. E.	
Conus met spoeltje	49 931 11.0
Felkring	25 873 41.0
Papierring	28 452 69.0
Centreermal	09 991 53.0

Opmerking betr: 'Point to Point' meting.

Voor het meten van weerstanden moet men in de buishouder van de AZ1 een buisvoet van een identieke buis plaatsen, waarvan de contacten, welke corresponderen met de punten 12-13-15-18 van de buishouder zijn doorverbonden.

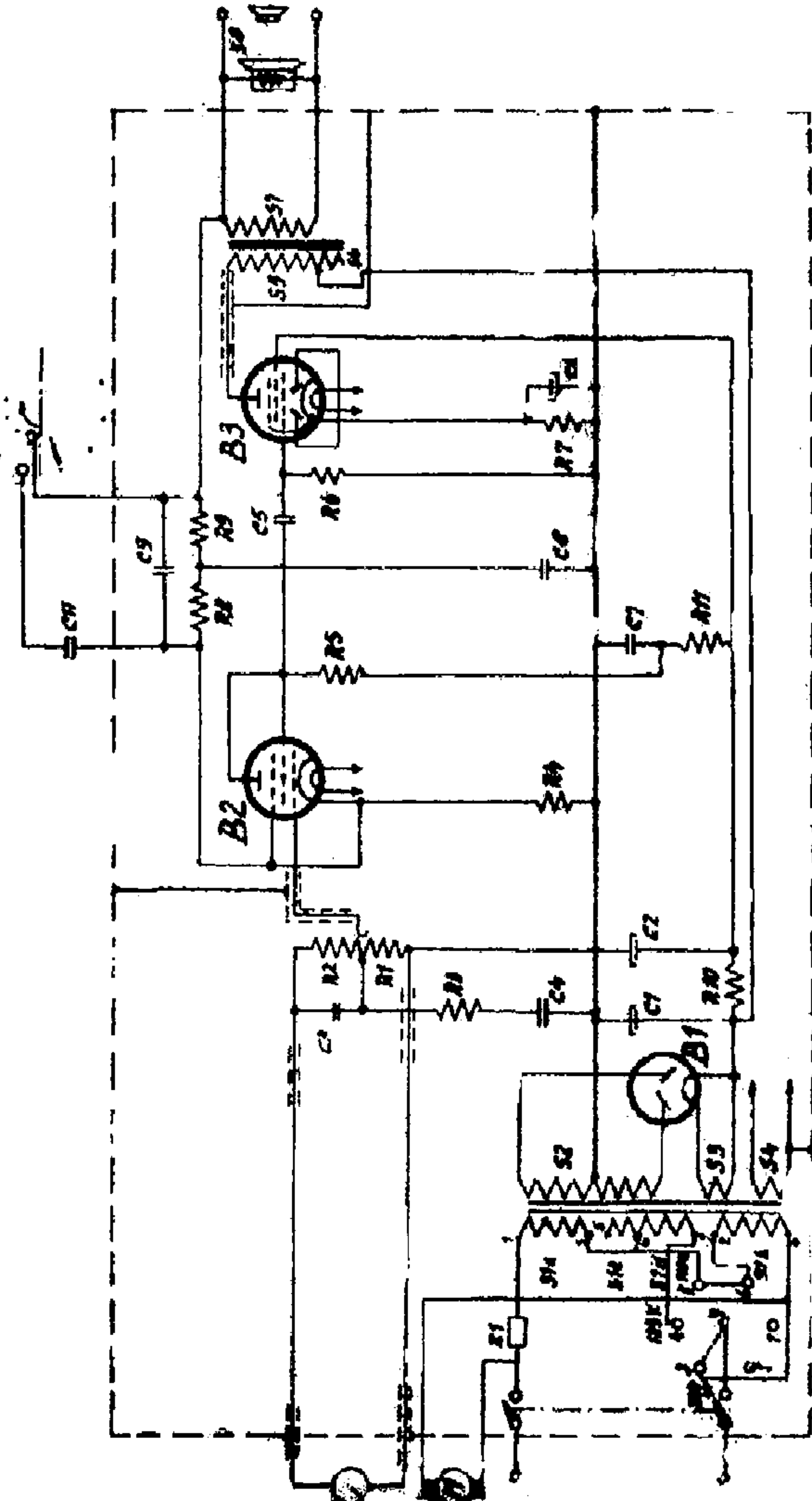


1234

5.57

1. 3. 2. 6.  
10. 1. 2. 3. 4.

7. 11. 4. 9. 5. 6.  
5. 11. 0. 9. 6. 7.



R17643



HX572A

Fig. 2

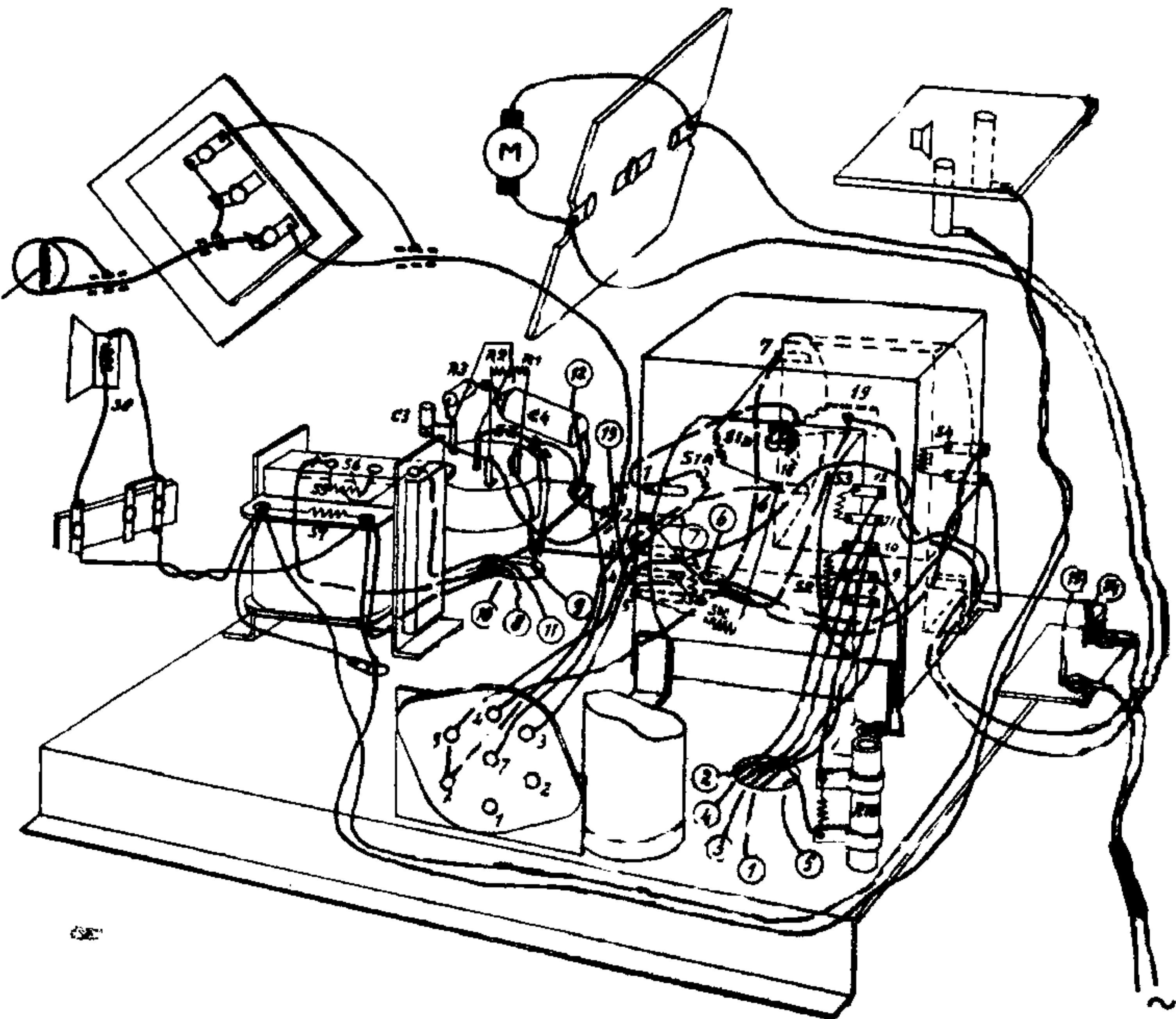
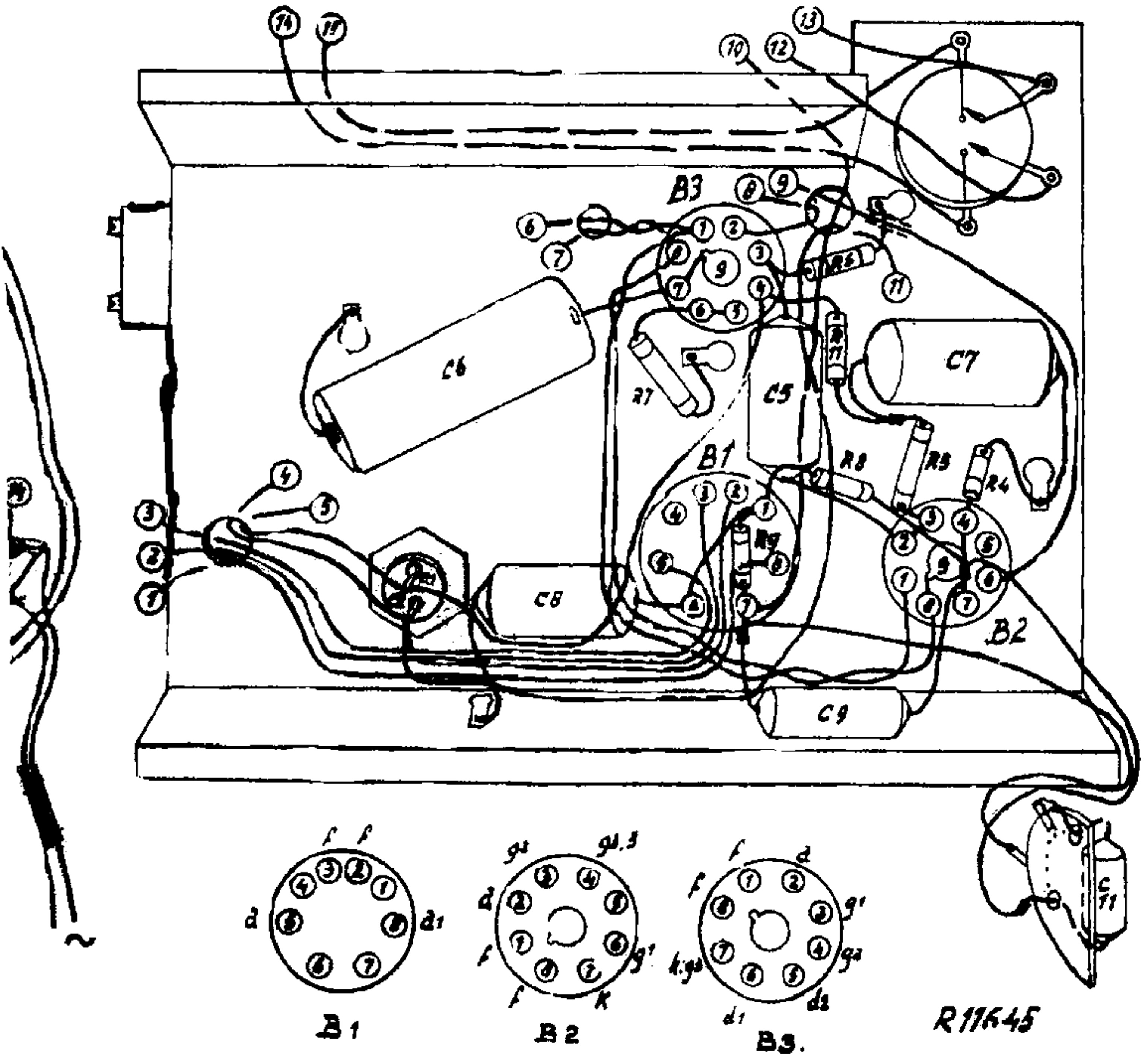


Fig. 3



R11645



## **HX 572 A**

Op de achterwand van dit apparaat staat aangegeven hoe de buizen in het apparaat moeten worden gestoken. Achteraf is gebleken, dat daarbij de beide buistypen EBL 21 en EF 22 zijn verwisseld, zodat op de plaats waar de EF 22 behoort te staan, abusievelijk is opgegeven EBL 21 en omgekeerd. Wij verzoeken u dus hiermede rekening te willen houden en ook uw klanten hierop te willen wijzen.

## **HX 372 A en HX 572 A**

Als de steun voor het deksel meetrilt in de kast, kan dit op eenvoudige wijze worden verholpen. Hiervoor wordt een bladveer aangebracht achter de beugel welke tegen de wand van de kast is gemonteerd.

Het codeno. van deze bladveer is A364881.0.

# HET AANBRENGEN VAN EEN SIGNAALLAMPJE IN HET APPARAAT HX 572 A

Bepaalde uitvoeringen van bovengenoemd apparaat zijn niet voorzien van een signaallampje. Het is evenwel mogelijk hierin op eenvoudige wijze te voorzien. Dit geschiedt als volgt:

1. De versterker wordt uit de kast genomen en de luidsprekerplank verwijderd.
2. In de luidsprekerplank wordt een gat van 10 mm geboord, op de plaats, aangegeven in figuur 1. Belangrijk is, bij het boren aan de

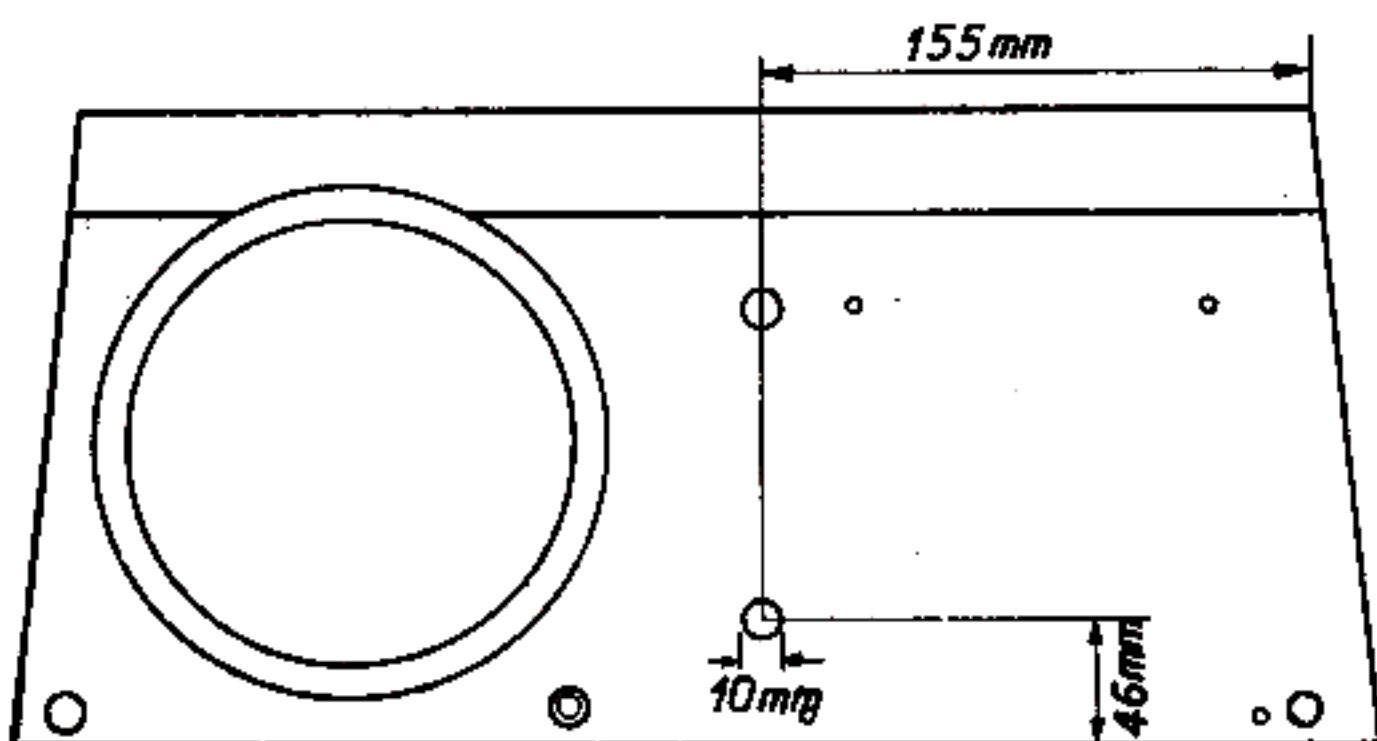


Fig. 1

achterzijde van de plank te beginnen en bij het doorkomen van de boor op te letten, dat de boor het luidsprekerdoek niet oprolt. In geen geval mag dus aan de voorzijde van de plank worden begonnen, aangezien dit vrijwel zeker tot beschadiging van het luidsprekerdoek leidt.

3. De rafels van het doek worden niet afgeknipt, maar tezamen met het signaalglasje in het geboorde gat gedrukt.
4. Nu wordt naast de buishouder van B 2 een gat geboord van 3,2 mm en de beugel (pos. 1) aangebracht, zie fig. 2.
5. Twee draden van ca. 120 mm lengte worden getwist en gemonteerd tussen het lamphouder (pos. 2) en de gloeidraadaansluitingen van de buishouder B 2, zie fig. 3.

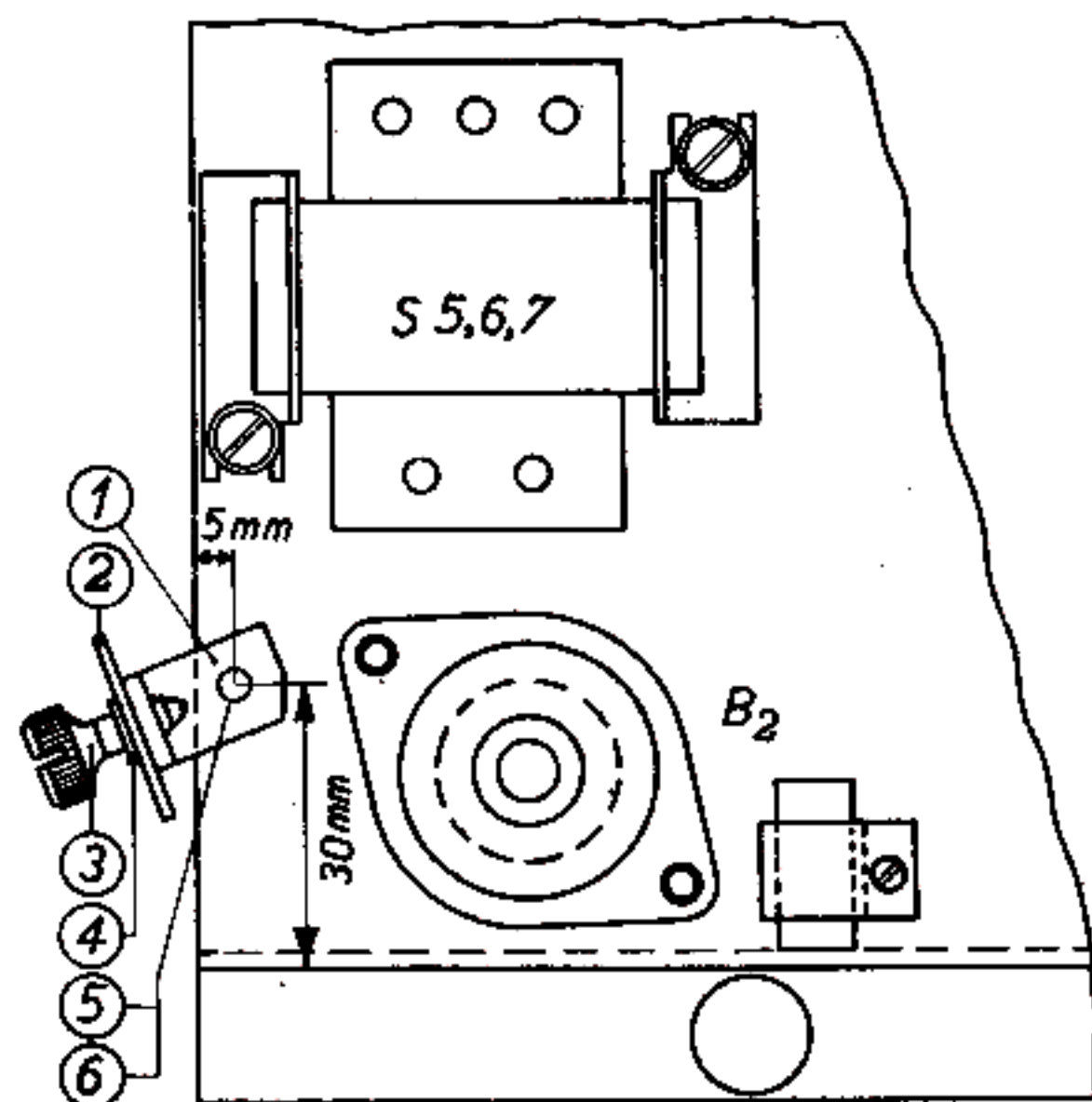


Fig. 2

6. Het lampje wordt in de houder gedraaid en de houder aan de beugel op het chassis bevestigd, zie fig. 4.
7. De afgeschermd draad tussen de potentiometer en de aansluiting g 1 van B 2 wordt aan een zijde losgenomen en een stuk isolatiekous over deze draad geschoven. De lengte van de isolatiekous is ca. 60 mm. De draad kan nu weer worden vastgesoldeerd, waarbij moet worden opgelet, dat deze niet op het lampje rust. Hij moet zo ver mogelijk naar de lamphouder zijn verschoven, met het oog op de door het lampje ontwikkelde warmte. Zie hiervoor figuur 3.
8. Tot slot kan de luidspreker weer worden aangebracht en het chassis worden ingekast. Benodigd zijn de volgende onderdelen:

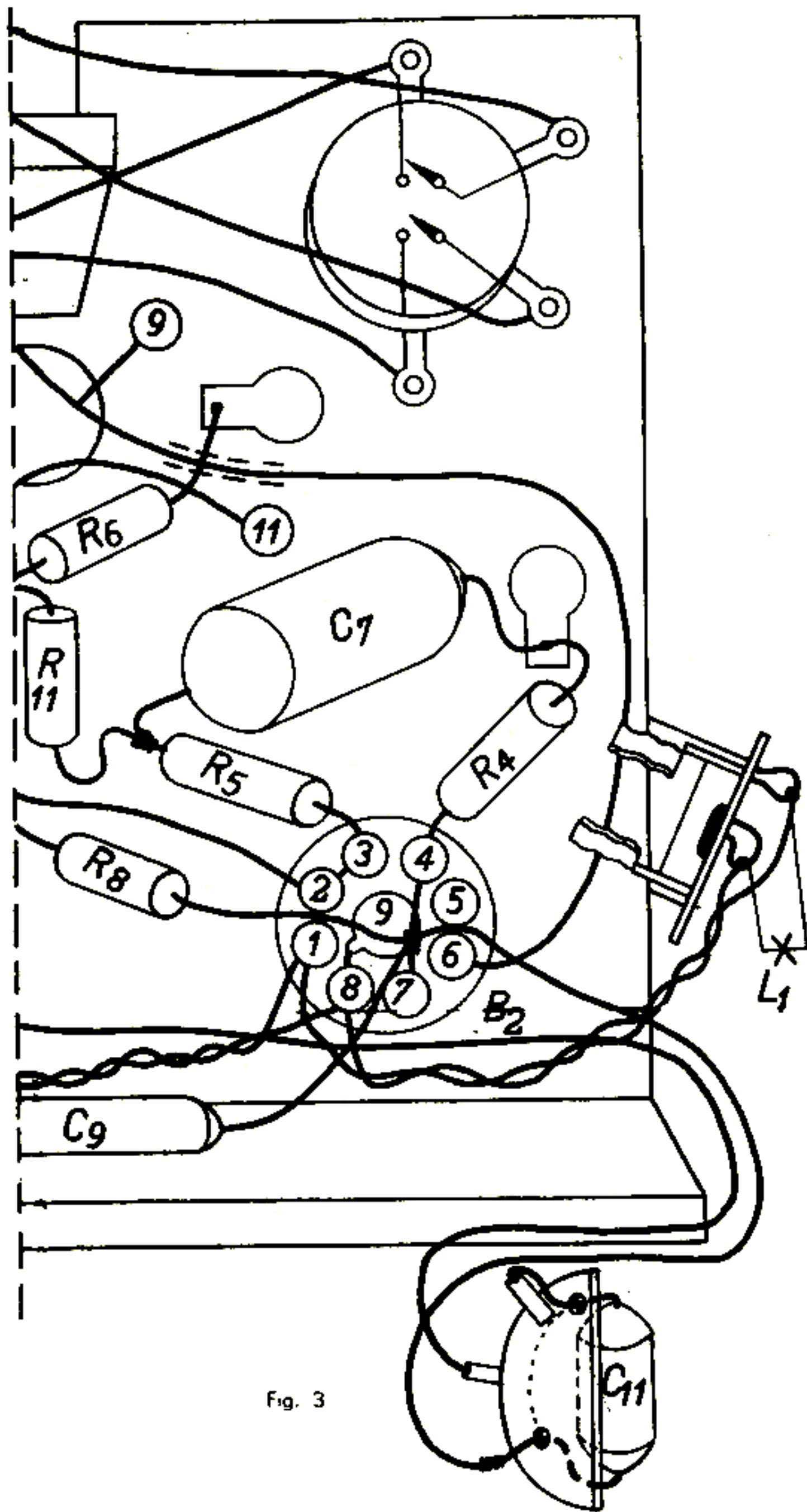


Fig. 3

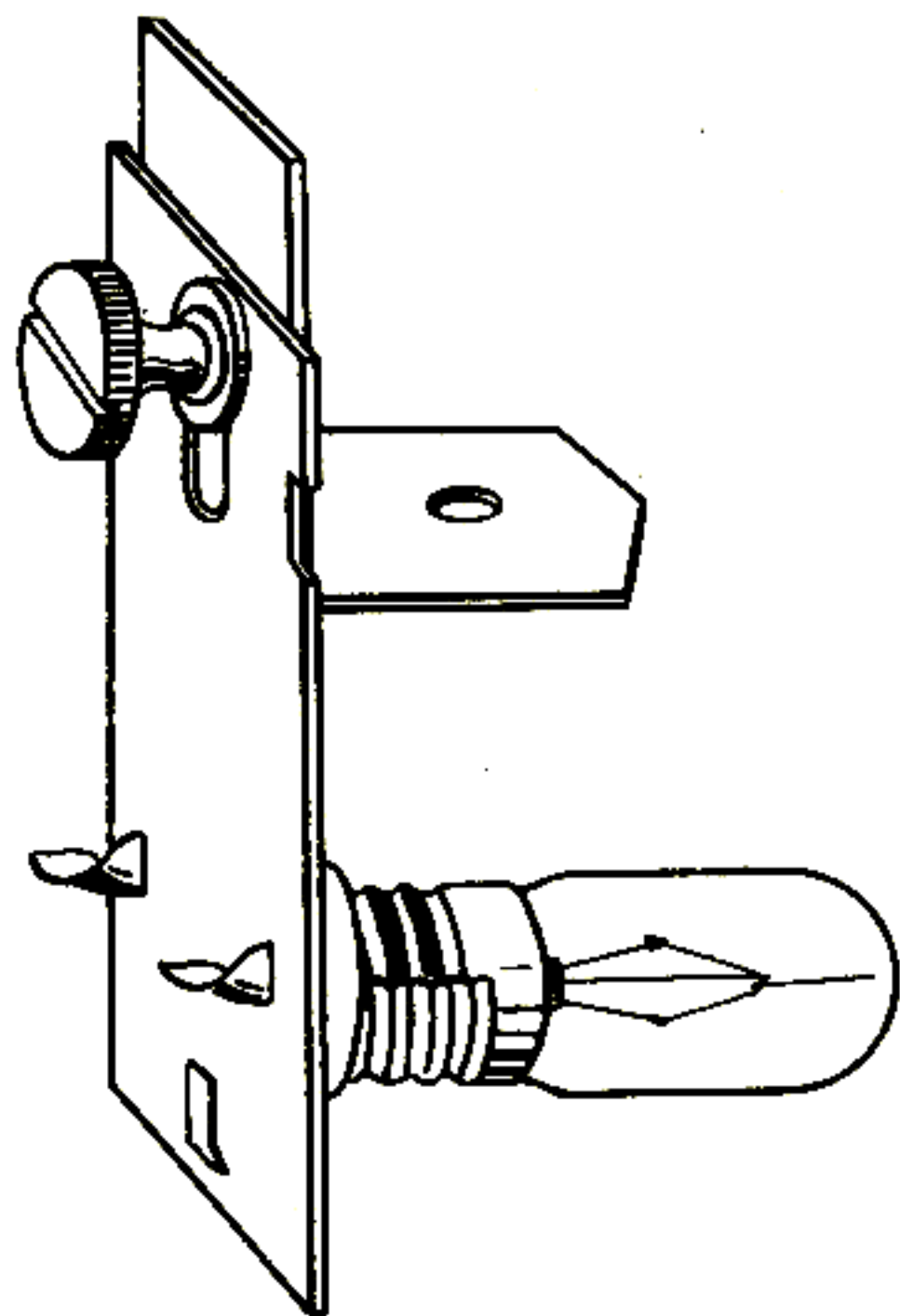


Fig. 4

Pos. 1	Fig. 2	beugel	A 3 453 04.0
Pos. 2	Fig. 2	lamphouder	A 3 359 05.1
		Signaalglasje	A 9 861 04.0
Pos. 3	Fig. 2	kartelschroef	07 741 19.1
Pos. 4	Fig. 2	sluitring (onder pos. 3)	07 014 30.0
Pos. 5	Fig. 2	schroef	07 803 05.0
Pos. 6	Fig. 2.	moer	07 104 30.0
		draad	34 006 60.1
		isolatiekous	06 052 16.0
		lampje	8045 D-00 (geen service- onderdeel)