

MONO-RECORDER EL 3549

4 sporen - 4 snelheden

BEDIENING

Zie hiervoor fig. 1.

1. snelheids- en netschakelaar
2. geluidsterkteregelaar voor microfoon
3. geluidsterkteregelaar voor diode- en pick-upingang
4. vooruitspoeltoets
5. stoptoets
6. terugspoeltoets
7. weergeeftoets
8. pauzetoets
9. opneemtoets
10. geluidsterkteregelaar weergave
11. toonregelaar
12. keuzeschakelaar
13. telwerk
14. opneemindicator

Fig. 1.

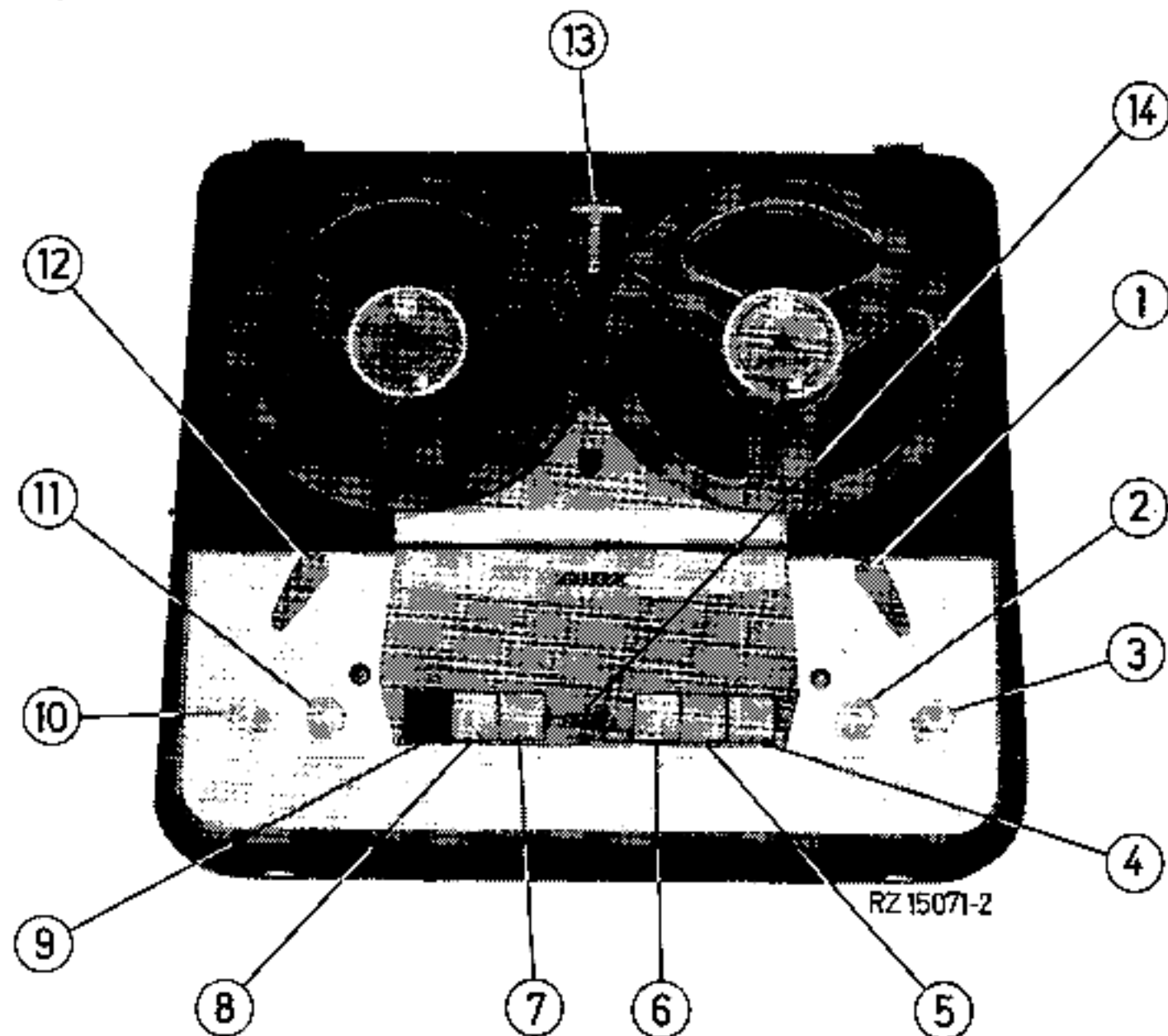
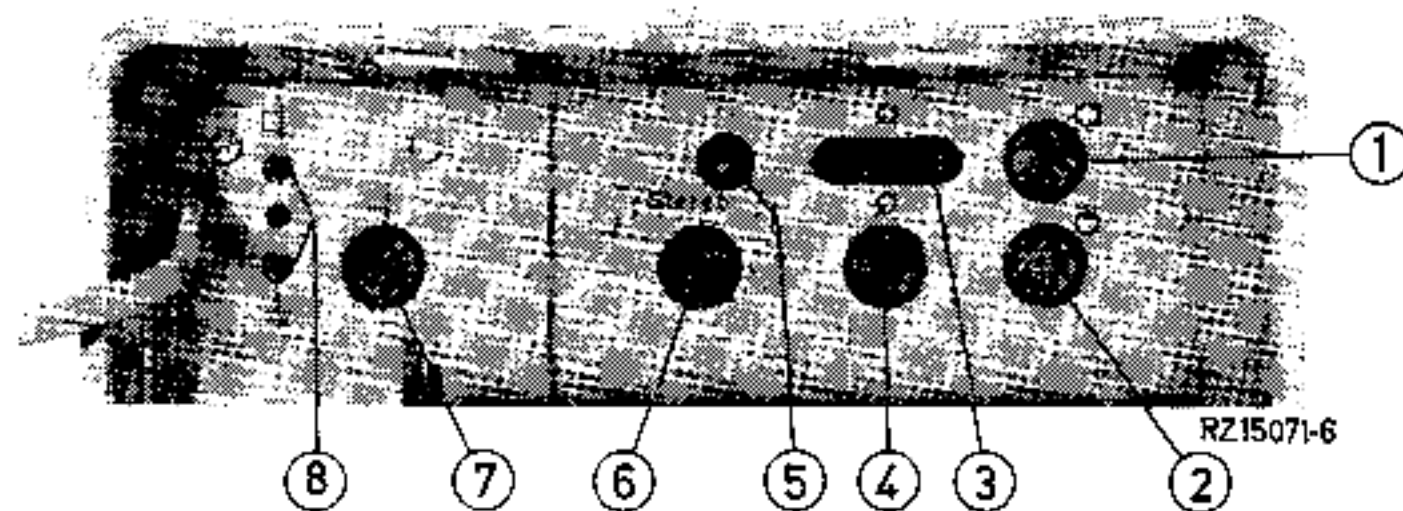


Fig. 2.



AANSLUITINGEN

Zie hiervoor fig. 2.

1. microfoon
2. radio, tweede recorder, versterker
- 3.en 4. platenspeler
5. voetschakelaar
6. stereovorversterker
7. hoofdtelefoon
8. extra-luidspreker

SPECIFICATIE

Luidsprekers	: 2 x AD 3574M;
Netspanning	: 50 Hz: 110-127-220-245 V
Verbruik	: ca. 55 watt
Afmetingen	: 42 x 39 x 21 cm
Gewicht	: ca. 16 kg
Spoeldiameter	: tot 18 cm (7")
Opspoel- en terugspoeltijd:	540 meter in minder dan 3 min.
Bandsnelheden:	7 1/2" - 19 cm/sec.
	3 3/4" - 9,5 cm/sec.
	1 7/8" - 4,75 cm/sec.
	15/16" - 2,4 cm/sec.
Uitgangsvermogen:	2,5 watt
Maximale speelduur:	Stereo 2 x 8 uur (2,4 cm/sec.)
	Mono 4 x 8 uur (2,4 cm/sec.)
Transistors:	TS1 - OC58 TS5 - OC75
	TS2 - OC58 TS6 - OC74
	TS3 - OC75 TS7 - OC26
	TS4 - OC44 TS8 - OC79
Dioden:	GR2 - GR3 - OA81 - GR4 - OA70

HET UITKASTEN

Verwijder het deksel van het apparaat (zie fig. 3).

Verwijder de afdekkap 265 (deze kap zit vastgeklemd).

Verwijder de knoppen van de volumeregelaars 262.

Verwijder de schroeven 257, waarmee sierkap 258 bevestigd is.

Verwijder de knoppen 254 door ze met een schroevendraaier omhoog te drukken.

(Door een lapje om de schroevendraaier te wikkelen, kan voorkomen worden dat de sierkap 258 beschadigd wordt.)

Verwijder de 5 schroeven waarmee de metalen afdekplaat is bevestigd, en verwijder deze afdekplaat.

Verwijder de 8 schroeven, waarmee het chassis in de kast is bevestigd.

Licht de achterzijde van het chassis uit de kast en vervolgens het complete chassis. (Denk hierbij aan het netsnoer en de aansluitdraden van de luidsprekers.)

Inkassen in omgekeerde volgorde.

N.B.

Als het apparaat uitgekast is, en daarna weer wordt aangezet, zorg dan dat er geen sluiting kan optreden tussen de koelplaat van de uitgangstransistor en het chassis.

DE WERKING

De versterker is gemonteerd op drie printplaten (voedingsgedeelte uitgezonderd).

De voorversterker met de transistors TS1-TS6 is gemonteerd op de scharnierend opgehangen printplaat. De schakelaar SK2 is met het frequentiecorrectienetwerk gemonteerd op de verticaal staande printplaat.

Het oscillatorgedeelte is gemonteerd met schakelaar SK4 op de printplaat naast de linkerspoelschotel.

Het voedingsgedeelte

Hiervoor wordt verwezen naar het principe-schema van de bandrecorder pag. 37.

De voedingstransformator T1 kan primair ingesteld worden met behulp van de spanningscarroussel op de volgende netspanningen: 110-127-220-245 V . . . 50 Hz en na ombouw van de recorder naar 60 Hz 110-127-220-245 V . . . 60 Hz.

De getransformeerde netspanning wordt door de diodes GR2 en GR3 gelijkgericht tot een spanning van ongeveer 37 V op C15 voor de voeding van de voorversterker.

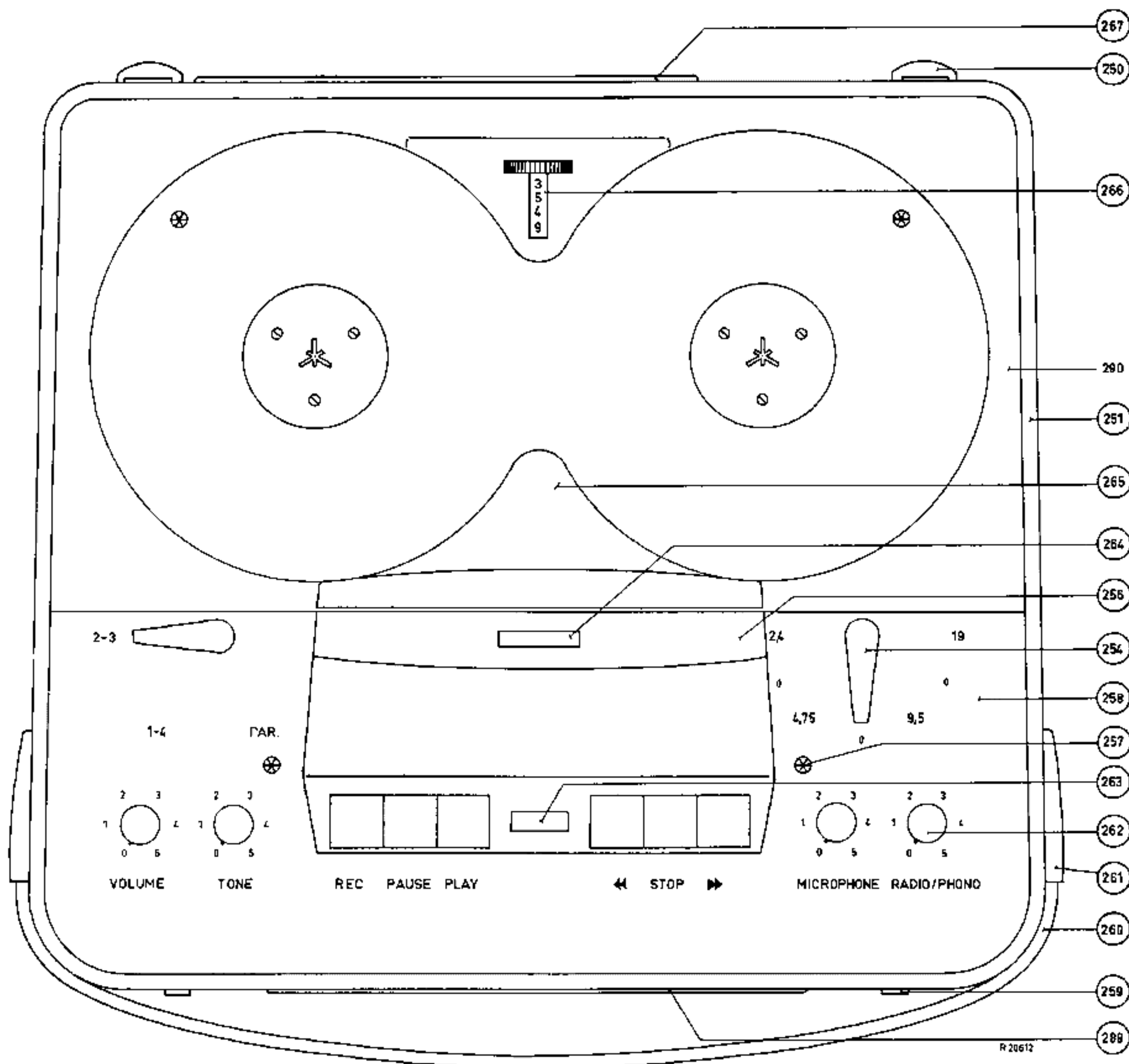
Ook wordt door de seleniumcel GR1 de getransformeerde netspanning gelijkgericht tot een spanning van ongeveer 16 V op C16 voor de voeding van de eindtransistors TS7 en het automatisch uitschakelrelais RE.

Uitschakelrelais RE

Het uitschakelrelais bevindt zich in het principe-schema bij het voedingsgedeelte.

Als het apparaat wordt ingeschakeld op „weergave”, „opname” of „spoelen” wordt SK12 gesloten.

Fig. 3



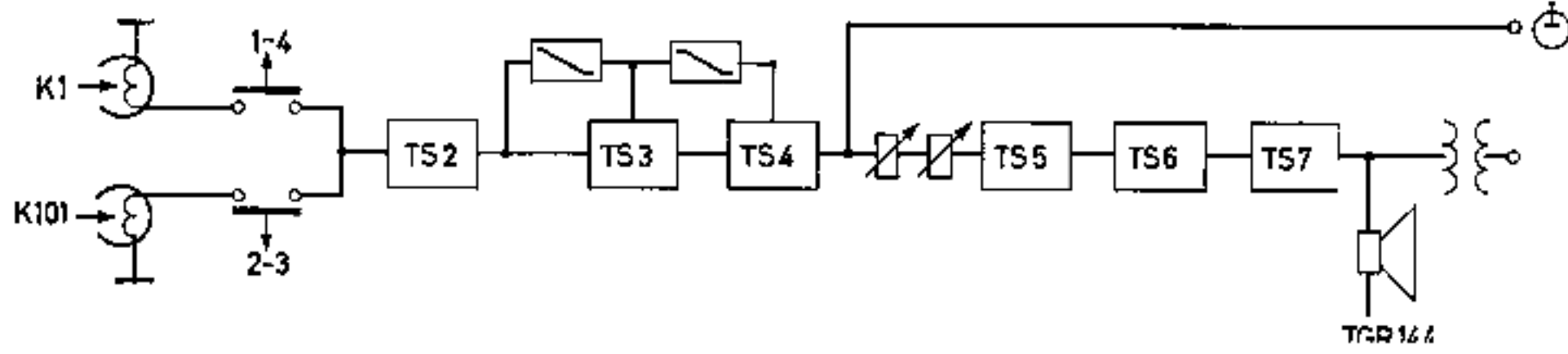


Fig. 4. Weergave.

Schakelaar SK13 is gesloten en wordt alleen geopend als een van de bedieningstoetsen wordt gedrukt. Als het bandcontact TC wordt kortgesloten door de schakelfoelie aan het begin en het einde van de band, krijgt het uitschakelrelais RE spanning via SK12, SK13 en het bandcontact TC, waardoor het relais aantrekt. De schakelaar SK11 wordt door het relais RE gesloten op het moment dat het relais spanning krijgt. De schakelaar SK11 is parallel met het bandcontact TC gemonteerd, zodat het relais spanning houdt ook al is de schakelfoelie reeds het bandcontact TC gepasseerd. Als de toetsen ontgrendeld worden, wordt SK12 geopend, waardoor het relais RE weer in rustpositie komt en schakelaar SK11 opent.

STAND WEERGAVE

In de stand „weergave” wordt de versterker geschakeld als aangegeven is in het blokschema van fig. 4. hierboven. Voor het principeschema zie fig. 12. Het signaal van de weergavekop K1 (K101) wordt toegevoerd aan de basis van TS2 via C6. Het signaal wordt door deze transistor versterkt en wordt daarna via C7 en C11 aan de basis van TS3 toegevoerd.

Tussen C7 en C11 worden door het filter (C8-R15) voor 4,75 cm/sec., (C9-R16) voor 9,5 cm/sec. of (C9-R17) voor 19 cm/sec. de lage frequenties opgehaald.

Het signaal wordt door de transistor TS3 versterkt en wordt daarna via C22 toegevoerd aan de basis van TS4. De transistor TS4 versterkt het signaal weer. Door de tegenkoppeling vanaf de collector van TS4 via R30 en instelpotentiometer R37 naar de collector van TS3 worden de zeer lage frequenties (ca. 70 c/s) ca. 10 maal meer versterkt.

Met de instelpotentiometer R69 wordt transistor TS4 ingesteld. Vanaf de collector van TS4 wordt het signaal via C26-R28 en R72/C17 en C12 tegengekoppeld naar de emitter van TS3. Hierdoor worden de lage tonen extra versterkt.

Vanaf de collector van TS4 wordt het signaal via C26 toegevoerd aan de volumeregelaar R42.

Tevens wordt van de collector van TS4 via C26 en R44 signaal afgenomen voor de lijnuitgang BU1.

Van de volumeregelaar R42 gaat het signaal via R45 naar de hogetonen-regelaar R47 en via R46-C30 naar de basis van TS5. Transistor TS5 versterkt het signaal.

Via C32 wordt het signaal toegevoerd aan de basis van TS6, welke transistor als emittervolger de eindtransistor TS7 stuurt. Tevens zorgt TS6 voor de gelijkstroominstelling van TS7. De emissorspanning van TS6 varieert nl. met de collectorstroom welke door R53 wordt ingesteld. Hierdoor varieert dus ook basisinstelling van TS7.

De signaalstroom wordt door TS6 versterkt en toegevoerd aan de eindtrap TS7 (spanningsversterking ca. 1 x). De eindtrap, die in klasse A is ingesteld, versterkt het signaal en voert het toe aan de uitgangstransformator T2.

Op de primaire van de uitgangstransformator is de ingebouwde luidspreker aangesloten.

Van de secundaire van de uitgangstransformator T2 is nog een tegenkoppeling aangebracht bestaande uit R50/C29, naar de basis van TS5.

De derde wikkeling op de uitgangstransformator doet dienst als antibromwikkeling.

Op de secundaire van de transformator kan een externe luidspreker aangesloten worden. De schakelaar SK7 schakelt de ingebouwde luidspreker uit.

STAND STEREO-WEERGAVE I

Het is mogelijk om stereo-opgenomen banden weer te geven met als „versterker voor het linker kanaal” de bandrecorder, en als „versterker voor het rechter kanaal” een voorversterker EL 3787 met een radio-apparaat als eindversterker. Zie het blokschema fig. 5.

Het signaal van het rechterkanaal wordt (spoor 2-3) door een voorversterker EL 3787 tot ca. 1 Volt versterkt.

Dit signaal wordt dan aan de P.U.- of recorderingang van de radio toegevoerd.

Het volume en de balans worden nu met de volumeregelaars van

recorder en radio ingesteld. EL 3768/00 in fig. 5 is een verbindingssnoer.

STAND STEREO-WEERGAVE II

Een andere methode om stereo-opgenomen banden weer te geven is via een stereoversterker. Op de stereo-uitgang van de recorder moet dan de voorversterker EL 3787 aangesloten worden. Zie hiervoor het blokschema fig. 6.

Het reeds door de recorder versterkte signaal van het linker kanaal wordt nl. vanuit de versterker ook naar de EL 3787 gevoerd maar niet versterkt.

Het signaal van het rechterkanaal wordt door de EL 3787 versterkt tot hetzelfde niveau.

Hierna worden vanaf de EL 3787 beide signalen aan de stereo-eindversterker toegevoerd.

EL 3768/04 in fig. 6 is een verbindingssnoer.

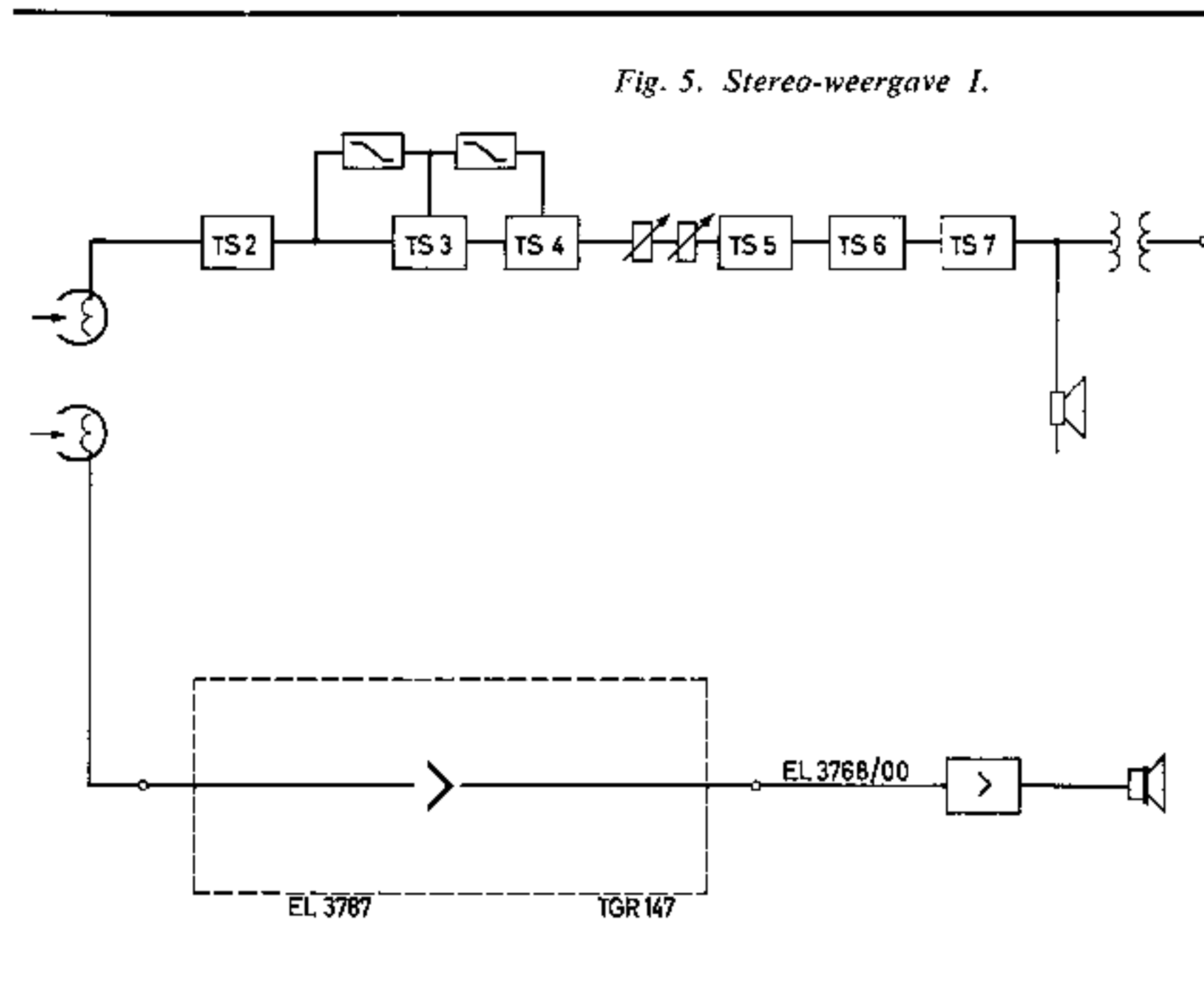


Fig. 5. Stereo-weergave I.

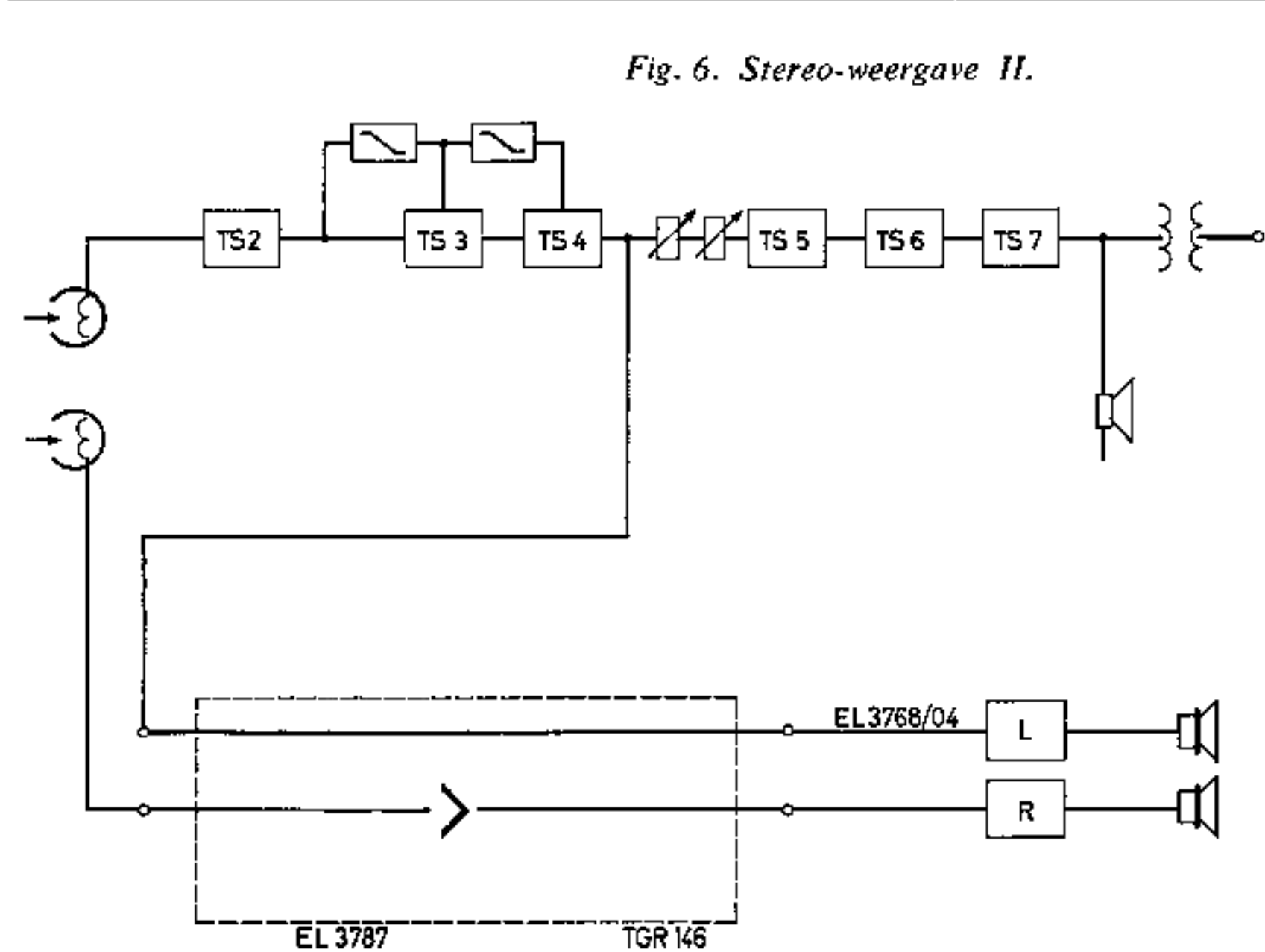


Fig. 6. Stereo-weergave II.

STAND OPNAME

In de stand „opname” wordt de versterker geschakeld als aangegeven in het blokschema van fig. 7.

Voor het prinsipschema zie fig. 12.

De voorversterker wordt voor „opname” omgeschakeld door schakelaar SK1.

Voor „opname” kan gebruik worden gemaakt van vier ingangen namelijk: 2 pickupingangen en een radio-ingang die aangesloten zijn op de basis van TS1, en een microfooningang die aangesloten is op de basis van TS2.

Het microfoonsignaal over R47 wordt via C6 aan de basis van TS2 toegevoerd. Het door TS2 versterkte signaal gaat via C7, volumeregelaar R12 en C11 naar de basis van TS3.

Het radio- of pickupsignaal wordt via R1-C1 respectievelijk R2-C1 aan de basis van TS1 toegevoerd.

Door de instelweerstand R4 wordt in combinatie met R3 de versterking van TS1 ingesteld.

Het door TS1 versterkte signaal wordt via C3-R71, volumeregelaar R9 en C11, eveneens toegevoerd aan de basis van TS3.

Het microfoonsignaal kan dus gemengd worden met het radio- of pickupsignaal.

Dit gemengde signaal wordt door TS3 versterkt en via C22 toegevoerd aan de basis van TS4.

Transistor TS4 versterkt het signaal.

Vanaf de collector van TS4 naar de emitter van TS3 is een tegenkoppeling aangebracht om de vereiste opnamefrequentie karakteristiek te verkrijgen.

Afhankelijk van de gekozen bandsnelheid wordt het volgende netwerk ingeschakeld:

R29, L1, C18-C19 en R31 voor 2,4 cm/sec. (15/16" sec.),

R29, een gedeelte van L1, C18-C19 en R32 voor 4,75 cm/sec. (17/8" sec.).

R29, een gedeelte van L1, C18 en R32 voor 9,5 cm/sec. (3 3/4" sec.).

R29, een gedeelte van L1, C18 en R32 voor 19 cm/sec. (7 1/2" sec.).

De volgende signalen worden van de collector van TS4 afgenomen.

Het signaal voor de opnamekop K1 (K101).

Het signaal voor de hoofdtelefoonuitgang.

Het signaal dat door diode GR4 gelijkgericht wordt en daarna toegevoerd wordt aan de modulatie-indicator.

Het signaal voor de eindversterker.

Tijdens „opname” kan men dus met de hoofdtelefoon of met behulp van de eindversterker en de ingebouwde luidspreker meeluisteren.

Als het apparaat op „opname” wordt geschakeld, krijgt het oscillatorcircuit tegelijk spanning.

De transistor TS8 oscilleert in gearde basisschakeling en zorgt

voor de hoogfrequent-wis- en voor-magnetisatiestroom. De voormagnetisatiestroom wordt via C40 en instelweerstand R67 aan de opnamekop K1 (spoor 1-4) en via C43 en instelweerstand R68 aan de opnamekop K102 (spoor 2-3) toegevoerd).

Deze stroom wordt via K102, resp. K2, van de oscillatorspoel L2 afgenomen.

De parallelkring L3-C41 zorgt ervoor, dat de hoogfrequentie-voormagnetisatiestroom niet bij de modulatie-indicator M komt. De wiskoppen K2 (spoor 1-4) en K102 (spoor 2-3) zijn aangesloten op de oscillatorspoel L2.

Deze koppelen wisselen een eventueel op de band staande opname.

Opmerking: Als de spoorkeuzeschakelaar (SK4) in de stand „parallel” gezet wordt, krijgt het oscillatorcircuit geen spanning, dus het is dan niet mogelijk om een opname te maken.

Om het apparaat als versterker te gebruiken moet alleen de opnametoets ingedrukt worden.

Om een goede weergavekarakteristiek te verkrijgen moet de bandsnelheidsomschakelaar in stand 19 cm/sec. (7 1/2" /sec.) geplaatst worden, de toonregelaar R47 op minimum en de volumeregelaar R42 op 2/3 van zijn regelgebied worden gezet. Het volume moet dan met R9 voor radio of pickup en met R12 voor microfoon geregeld worden.

STAND MULTIPLAY

Met behulp van de voorversterker EL 3787 is het mogelijk om het signaal van spoor 1-4 op het spoor 2-3 op te nemen en omgekeerd, waarbij het tevens mogelijk is er een nieuw signaal aan toe te voegen (zie fig. 8).

De recorder moet in de stand „opname” geplaatst worden, bijvoorbeeld op spoor 2-3.

Het signaal van spoor 1-4 wordt dan door de voorversterker EL 3787 vanaf de stereo-uitgang BU6 van de recorder afgenomen. In de voorversterker wordt het signaal door TS1 t/m TS3 versterkt.

Door de filter C1-R1 en L1 en C3 wordt de hoogfrequentspanning die door K101 en K1 geïnduceerd is, onderdrukt. Dit is nodig daar anders de schakeling zou gaan oscilleren.

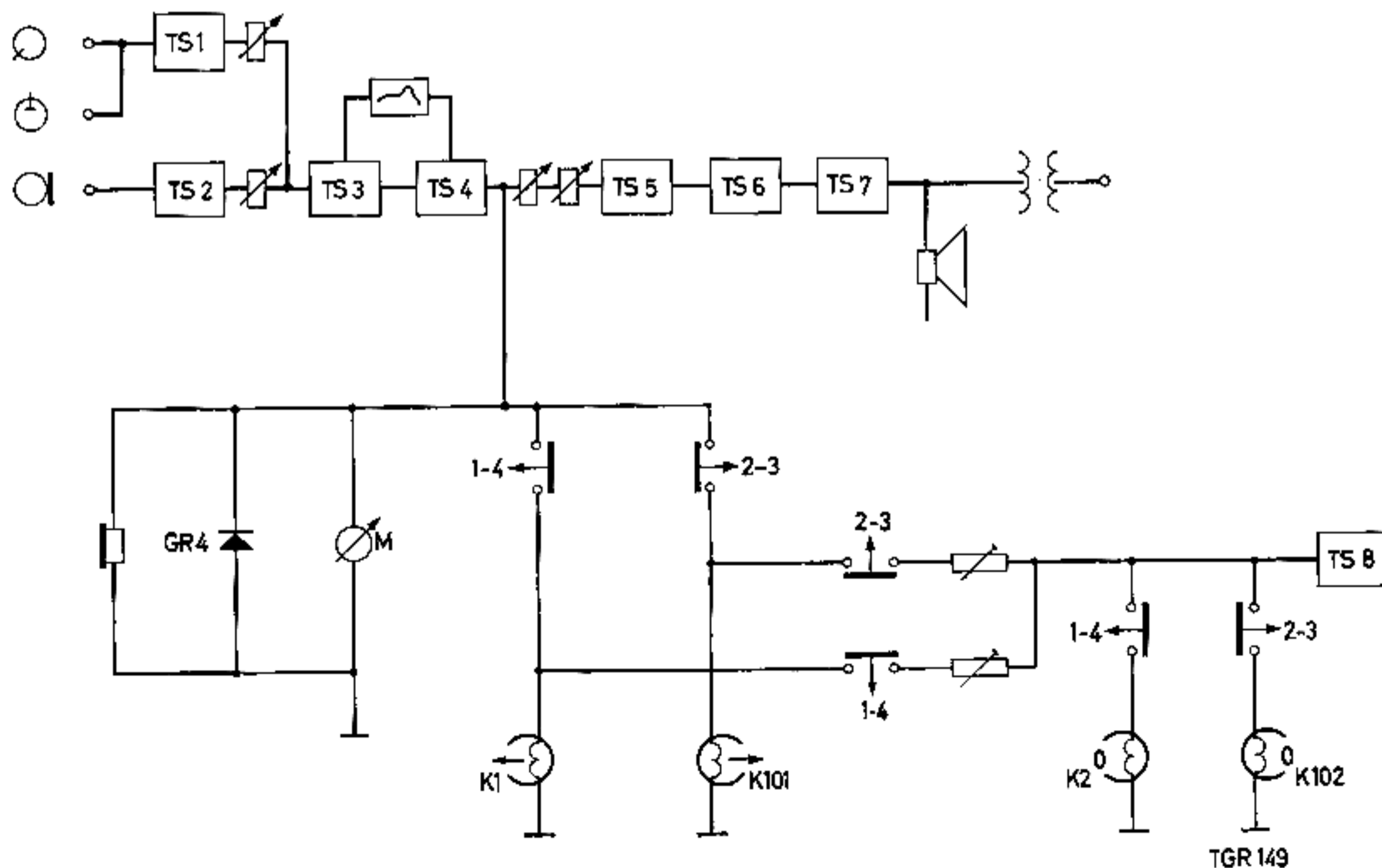
Tussen TS2 en TS3 worden de hoge frequenties verzwakt. Door het netwerk C2-R2 worden de lage tonen opgehaald.

Het signaal wordt vanaf TS3 via een potentiometerschakeling aan de radio-ingang van de recorder toegevoerd, waar het door TS1 wordt versterkt, en daarna toegevoerd aan de basis van TS3. Een nieuw signaal (microfoonsignaal) wordt door TS2 versterkt en toegevoerd aan de basis van TS3.

Deze beide signalen kunnen dus gemengd worden.

Beide signalen worden na versterkt te zijn, toegevoerd aan de opnamekop K101 (spoor 2-3).

Fig. 7. Opname.



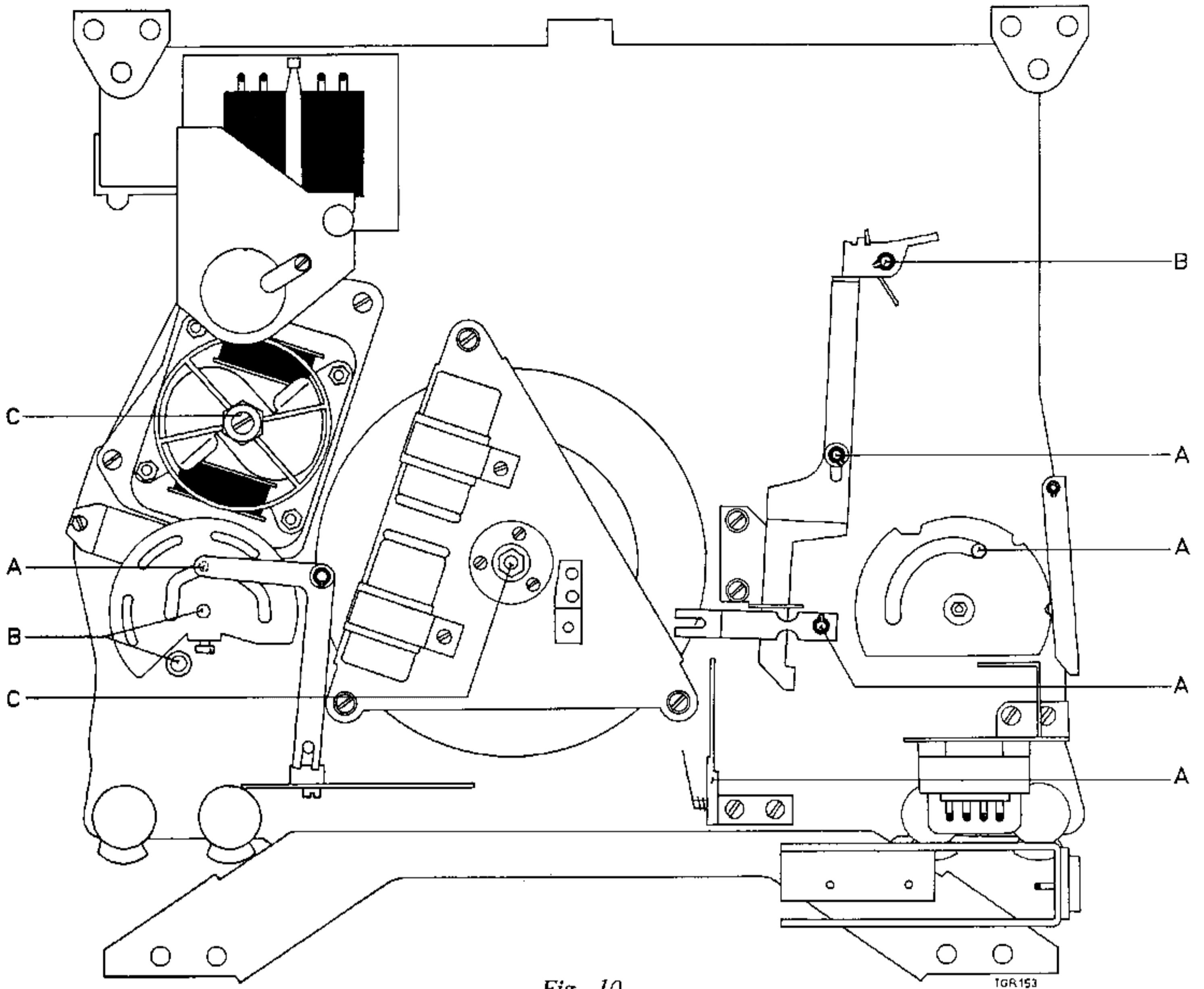


Fig. 10.

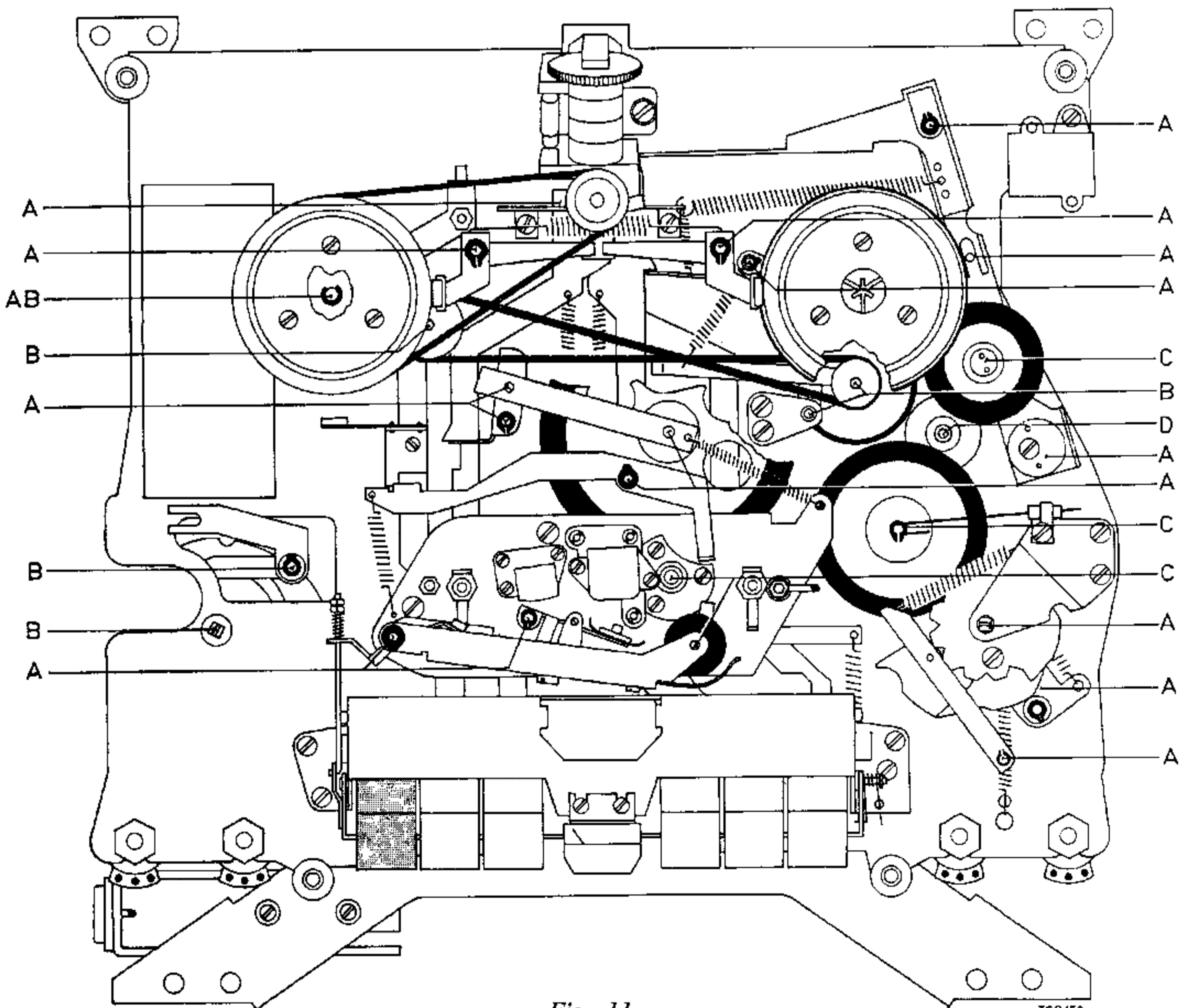
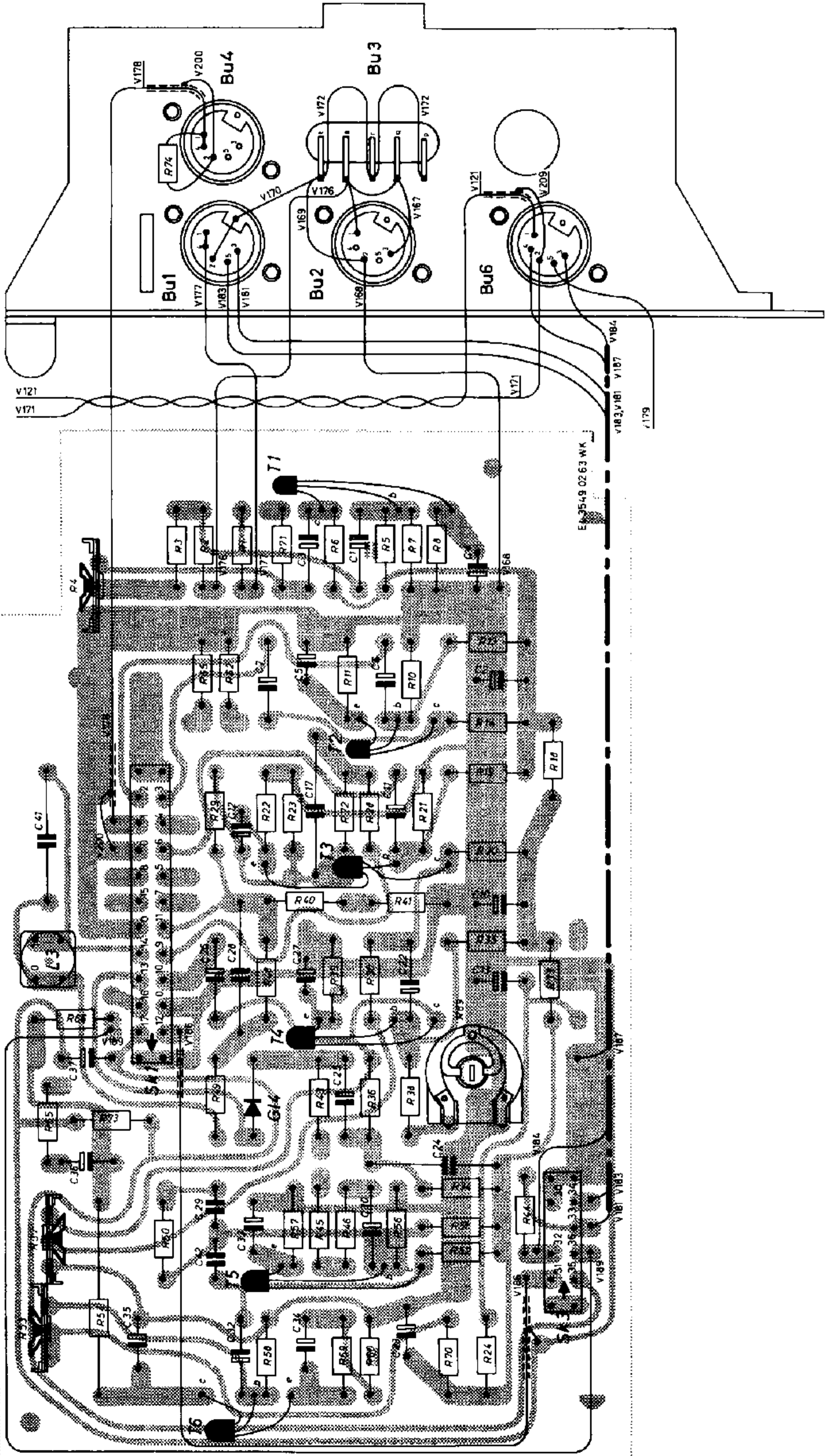
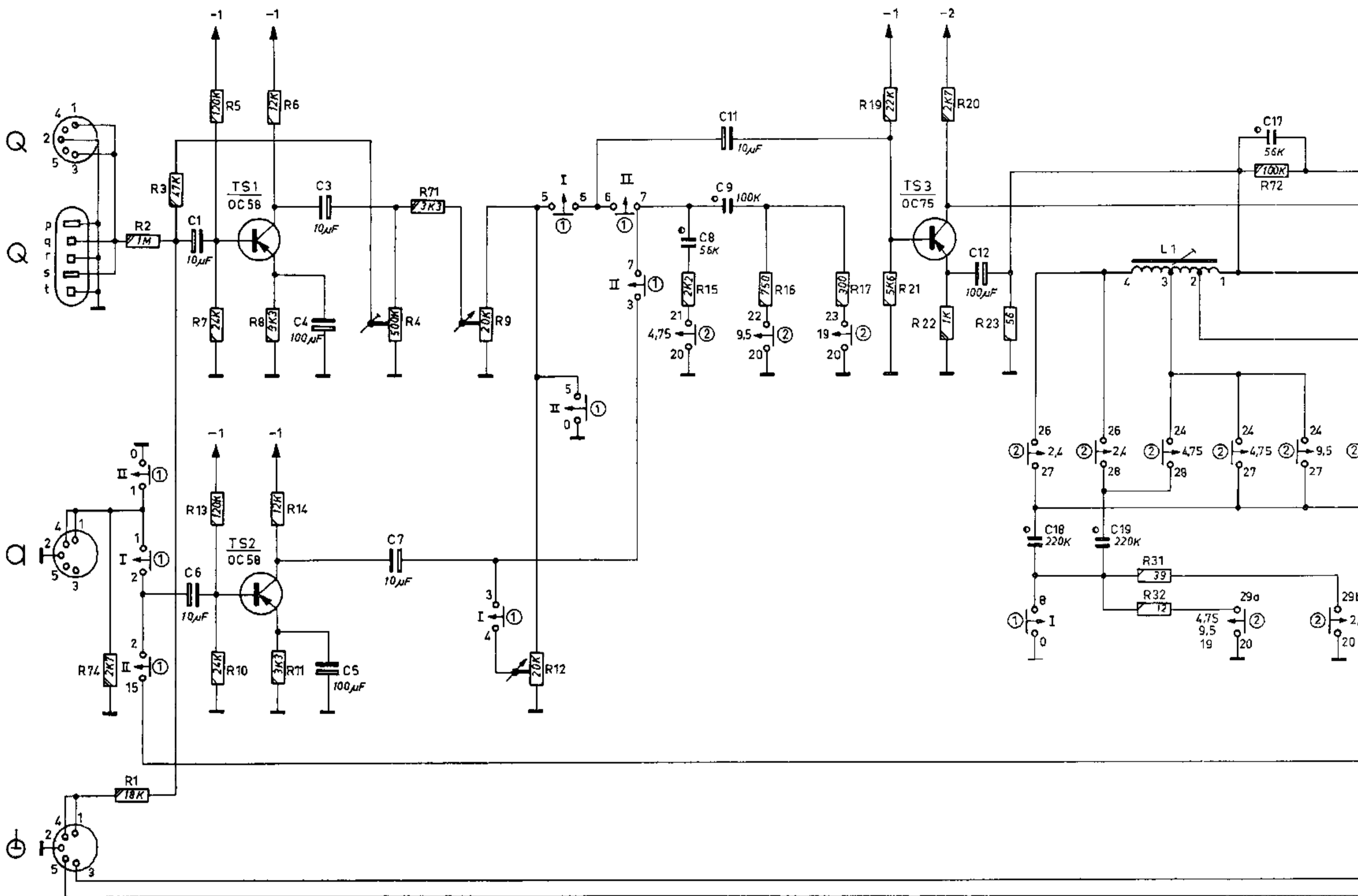


Fig. 11.

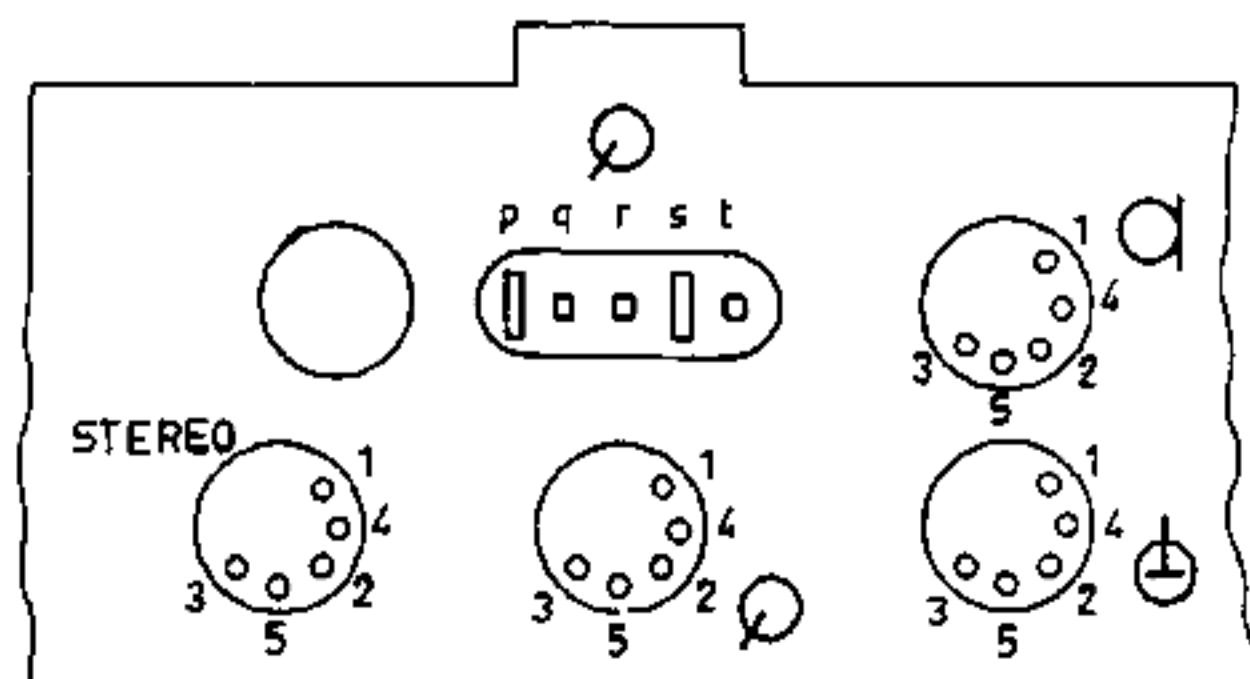
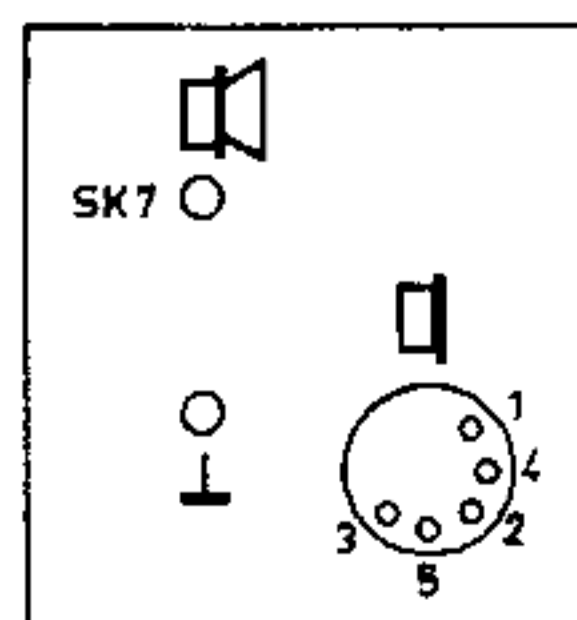
Verschijnsel	Mogelijke oorzaak	Remedie
1. Apparaat doet totaal niets.	Smeltveiligheid doorgeslagen.	Oorzaak opzoeken en smeltveiligheid vervangen.
2. Band lust na „terugspoelen”.	Rechterremschoen vet of vervuild.	Schoonmaken met alcohol of spiritus of vervangen.
Band lust na „opspoelen”.	Linkerremschoen vet of vervuild.	Schoonmaken met alcohol of spiritus.
4. Spoelt niet of slecht terug.	a. Aandrijfsnaar vet, vervuild of gerekt.	a. Snaar en loopgroeven schoonmaken met alcohol of spiritus, eventueel snaar vervangen.
	b. Rubberrand van terugspoelwiel vet.	b. Terugspoelwiel en motorpoelie ontvetten met alcohol of spiritus.
	c. Snelstoptoets ingedrukt.	c. Terugspoelen zonder ingedrukte snelstoptoets.
5. Spoelt niet of slecht op.	a. Rubberrand van opspoelwiel vet.	a. Opspoelwiel, motorpoelie en de aandrijfring schoonmaken met alcohol of spiritus.
	b. Snelstoptoets ingedrukt.	b. Opspoelen zonder ingedrukte snelstoptoets.
6. Jengelt tijdens weergave.	a. Slechte opname.	a. Met goede bestaande opname proberen.
	b. Drukrol en toonas vet.	b. Ontvetten met alcohol of spiritus of drukrol vervangen.
	c. Rubberrand van tussenwiel vet.	c. Tussenwiel 175, motorpoelie en loopvlak van vliegwiel schoonmaken met alcohol of spiritus.
	d. Vliegwiel loopt te zwaar.	d. Nasmeren als beschreven onder „Onderhoud”.
	e. Telwerk loopt te zwaar.	e. Aandrijf wiel smeren, of eventueel telwerk vervangen.
7. Band wordt tijdens weergave niet op de rechterspoelschotel gewikkeld.	Rubberrand van tussenwiel vet.	Rubberrand schoonmaken met alcohol of spiritus.
8. Brokkelige weergave.	a. Opname/weergavekop vervuild.	a. Opname/weergavekop voorzichtig schoonmaken met alcohol of spiritus
	b. Band wordt door het aandrukuiltje van de aandrukbeugel niet goed tegen de opname/weergavekop gedrukt.	b. Aandrukuiltje met een hard borstel-tje schoonmaken.
	c. Slechte band gebruikt.	c. Met goede band proberen.
9. Ruist bij weergave.	Opname/weergavekop gemagnetiseerd.	Apparaat in stand „opname” enige malen in- en uitschakelen.
10. Vervormd geluid bij weergave.	Slechte opname (overgemoduleerd).	Met goede bestaande opname proberen.
11. Geen hoge tonen bij een door de recorder zelf gemaakte opname.	a. Opname/weergavekop vuil.	a. Kop schoonmaken.
	b. Slechte band gebruikt.	b. Met goede band proberen.
12. Band wordt niet of slecht gewist.	Wiskop vervuild.	Kop schoonmaken met alcohol of spiritus.
13. Neemt niet of slecht op.	Opname/weergavekop vervuild.	Kop voorzichtig schoonmaken met alcohol of spiritus.
14. Mechanisch lawaai.	Tussenwiel ingedeukt.	Het apparaat ca. 2 uur in stand „STOP” laten draaien (bandsnelheid 19 cm/sec. -7½"/sec.).



R:	74, 1, 2, 3, 5, 7, 13, 10, 6, 8, 14, 11,	4, 71,	9, 12,	15,	16,	17, 19, 21, 20, 21,	23,	31, 32,	29, 72,
C:	1, 6,	3, 4, 5,	7,	8, 9, 11,		12,	18,	19,	17,

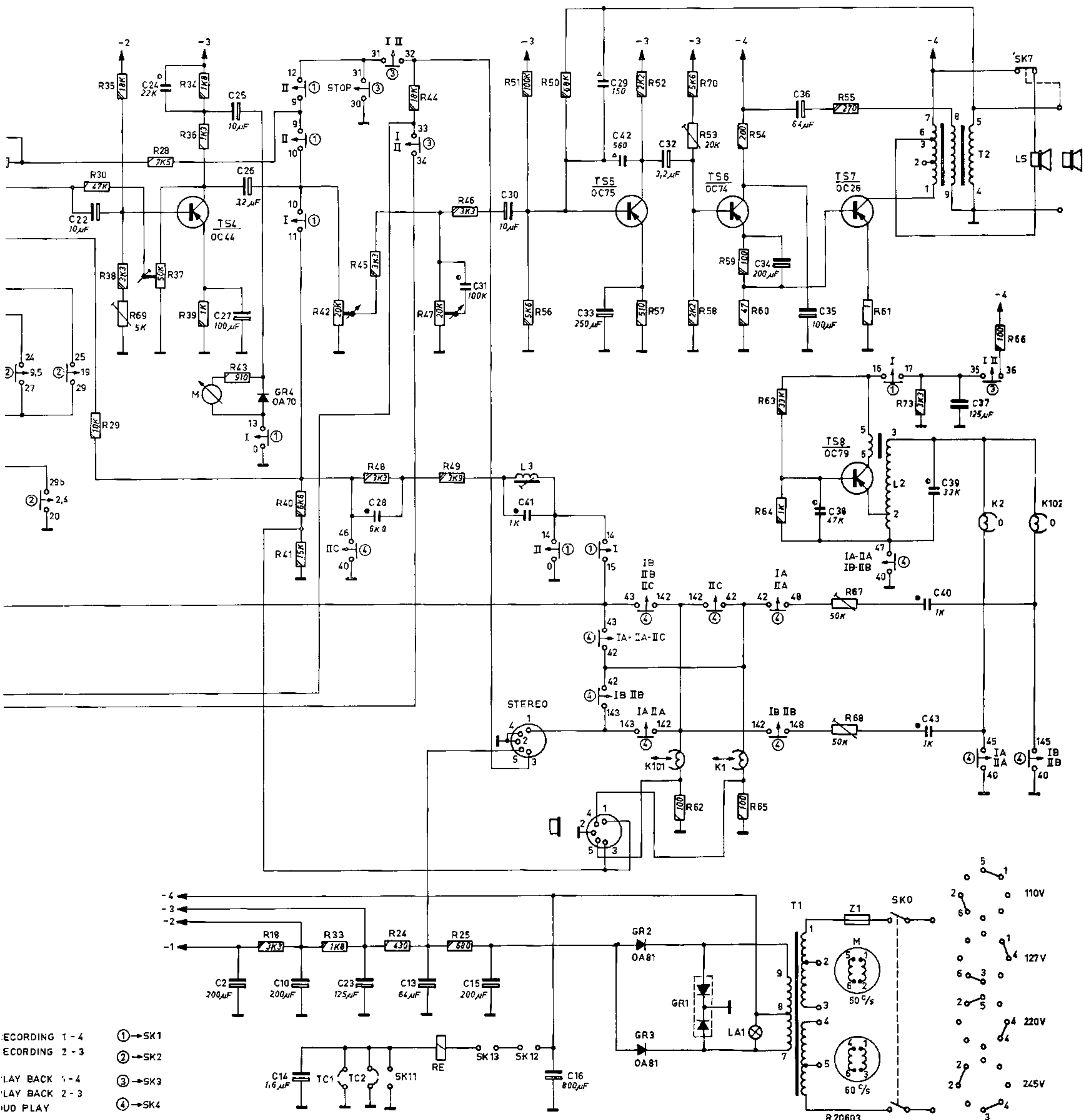


- 901...
- 902...
- 900...
- 906/L...
- 904/P...
- 906/...



- I { IA - RECORDING
- IB - RECORDING
- II { IA - PLAY BACK
- IB - PLAY BACK
- IC - DUO PLAY

30, 35, 38, 69, 28, 37, 34, 36, 39, 43, 40, 41, 18, 33, 24, 42, 45, 48,	25, 44, 47, 49, 46, 51, 56,	50,	52, 57, 62, 70, 53, 58, 65, 54, 59, 60, 63, 60,	55, 67, 64, 68,	73,	66,
22,	24,	27, 25, 2, 26,	10,	23, 28,	13, 31, 14,	15, 30, 41,
					29, 33, 16, 42,	32,
					34,	36, 35, 38,
						39, 40, 43, 37,



RECORDING 1-4 (1) → SK1
 RECORDING 2-3 (2) → SK2
 PLAY BACK 1-4 (3) → SK3
 PLAY BACK 2-3 (4) → SK4
 PAUSE PLAY

Fig. 12.

Mefßblatt

Sämtliche Werte gemessen mit einem Philips Röhrenvoltmeter GM 6009 bzw. GM 6000 gegen Chassis. Angegebene Spannungswerte in bezug auf Chassis negativ. Taste „Wiedergabe“ gedrückt.

	T 1	T 2	T 3	T 4	T 5	T 6	T 7	T 8**
	OC 58	OC 58	OC 58	OC 44	OC 75	OC 74	OC 26	OC 79
c	5,2	5,2	9,2	10,5	17,5	7,4	13,5	11,0
b	1,5	1,5	2,1	3,7	1,1	4,2	0,6 – 0,9	0,06
e	1,4	1,4	1,8	3,4	0,95	4,0	0,550*	0,05

*) Einstellung mit R53.

***) Bei Messungen an T8 Aufnahme- und Wiedergabetaste drücken;

a) HF-Spannung an L2 gem. über Pkt. 1—3: 23 V

b) Einstellung der Vormagnetisierung mit R67 und R68: HF gemessen an BU 5/4 und BU 5/5: > 90 mV.

Spelsespannungen:

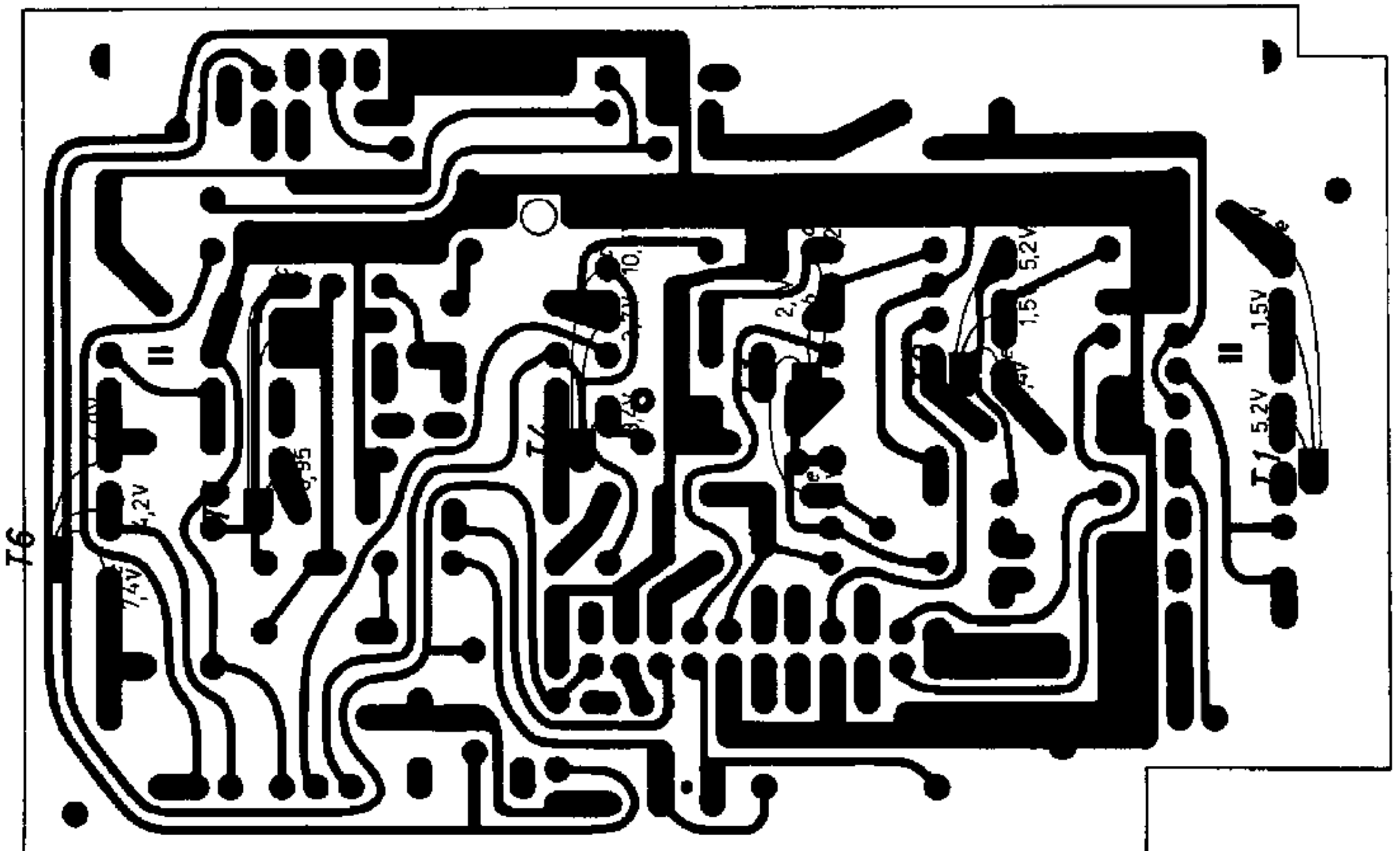
Tr1: Spannung über Pkt. 7—9: 28.5 V

A: Gleichspannung 15 V

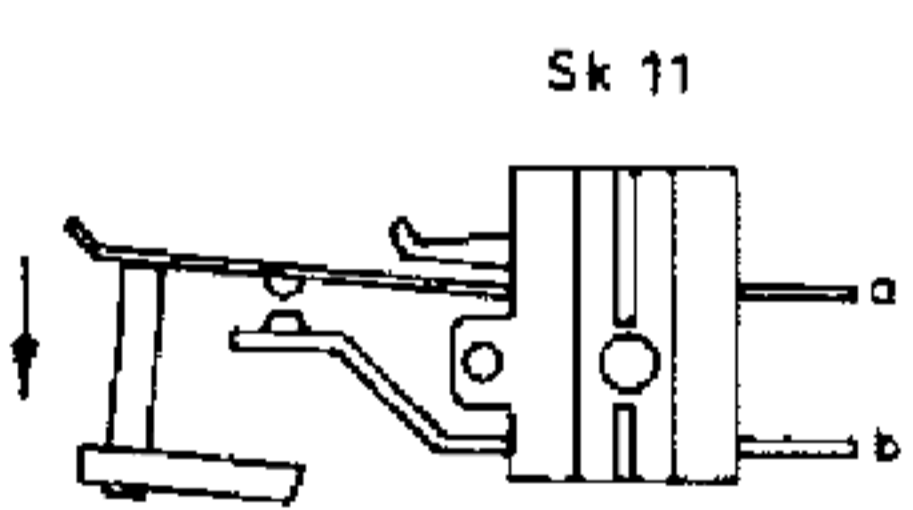
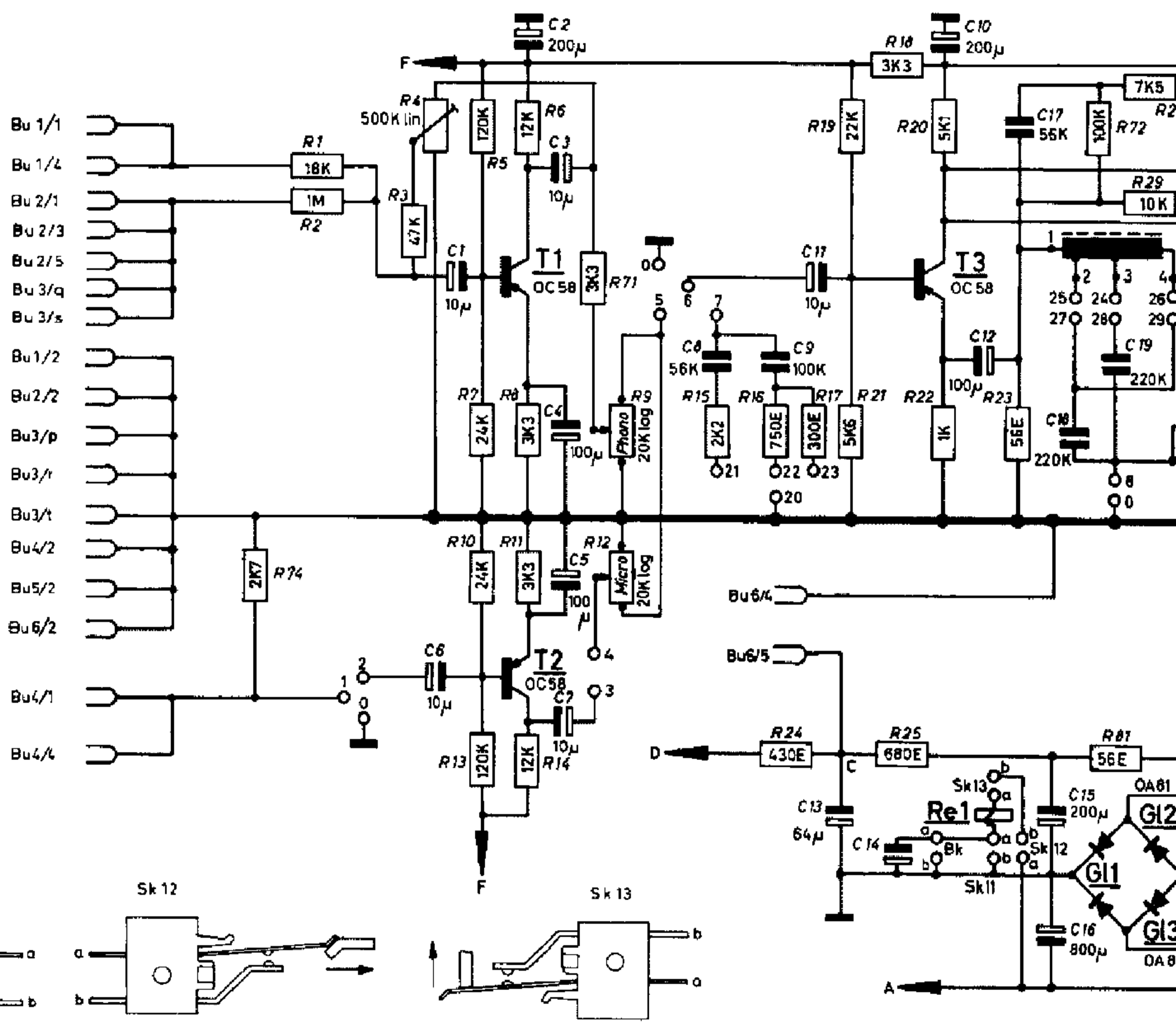
C: Gleichspannung 27.5 V

D: Gleichspannung 22.5 V

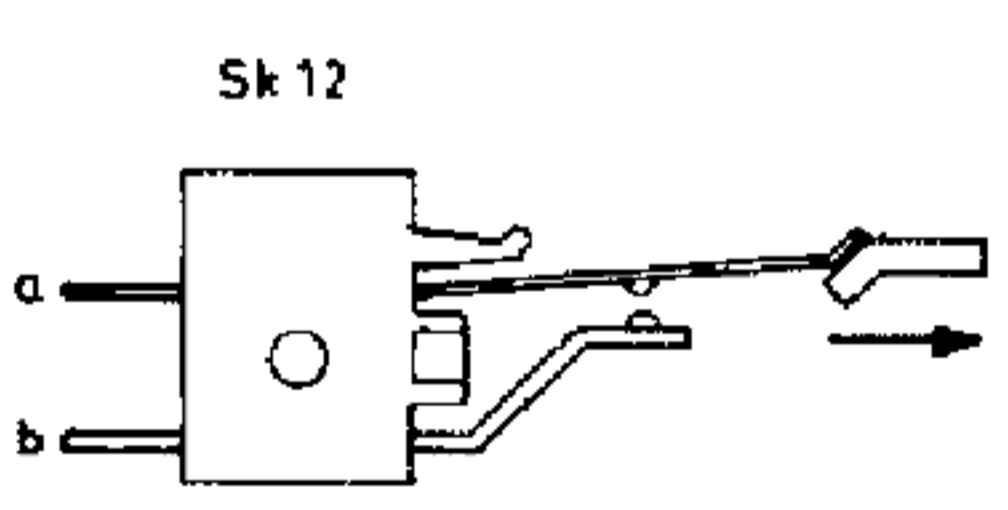
F: Gleichspannung 10.5 V



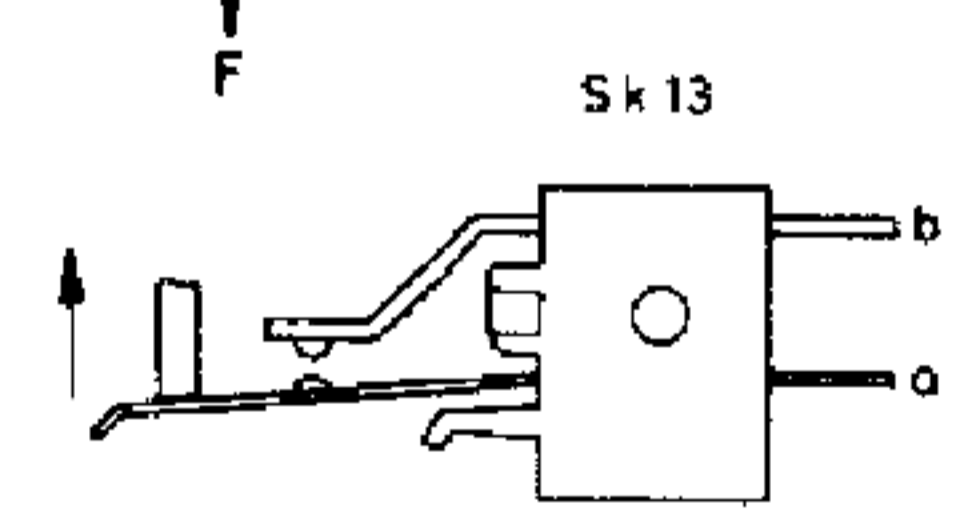
R	1 2	4 3	5 7 8	6 10 11 12	71 12	15	16 17	19 21	18 22	20 23	28 29
C		1 6	2 3 4 5 7			8	9 11 13	10 17	12 15 16	19	
Sk	2 1 0			4 3	5 6 7	21 20	22 23		Sk13 Bk Sk11 Sk12	25 27 28 29	26 27 28 29



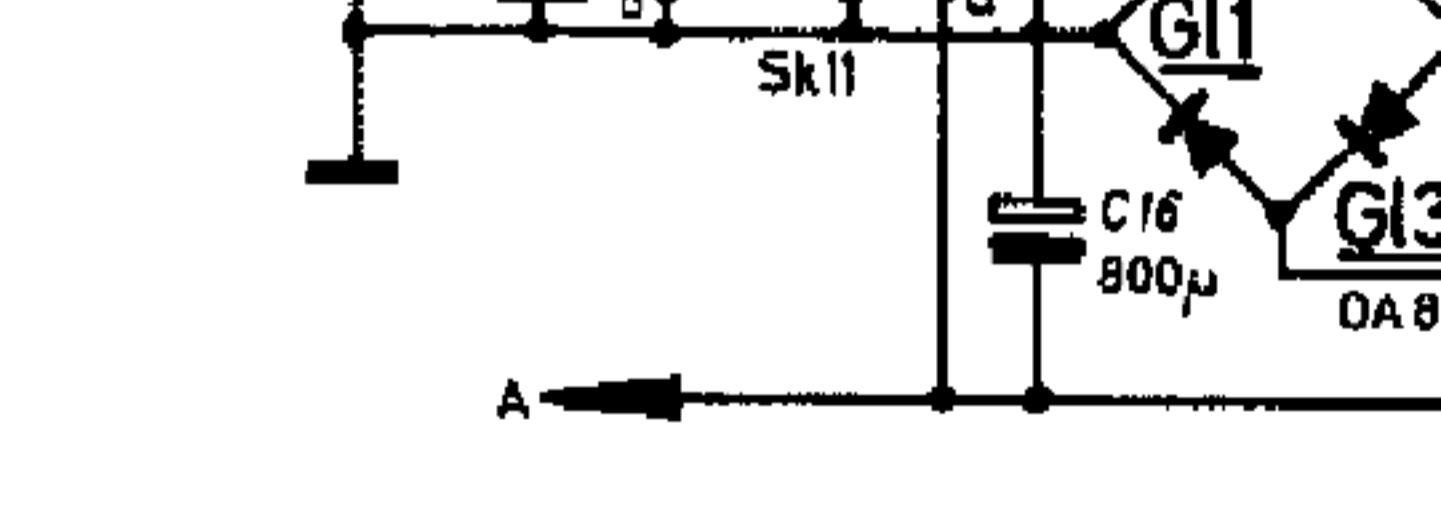
gezeichnet in Stellung; Re1 in Ruhstellung



Tasten ausgelöst



Vorlauttaste bis auf Anschlag gedrückt



Gez. Stellung für:

Sk	Funktion
0	Netzschalter
1	A-W-Schalter
2	Entzerrungsschalter
3	Vorlaufschalter
4	Spurumschalter
11	Aut. Stop-Selbsthaltekontakt
12	Aut. Stop-Tastenkontakt
7	Lautsprecherschalter
8	Spannungswähler
Bk	Bandkontakt
13	Abschaltung d. Aut. Stop

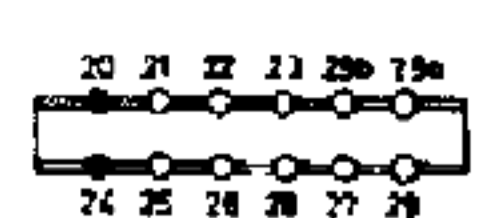
Sk1 (Kontakt 0-17)	
verbundener Kontakt bei:	
w	A
1-0	1-2 3-4
3-6-7	5-6 8-0
9-10-12	10-11 13-0 14-15
14-0 15-2	16-17
5-0	

Sk2 (Kontakt 20-29b)			
verbundener Kontakt bei:			
2,4cm	4,75cm	9,5cm	19cm
20-29b	20-21-29c	20-22-29a	20-23-29d
26-27-28	24-27-26	24-27	25-29

Sk3 (Kontakt 30-35)	
verbundener Kontakt bei:	
Halt	Vorlauf
30-31	31-32 33-34 35-36



Lötflächen zur Kennzeichnung der Schalterlage bzw. als Anschlußfahne mitgerietet.



Alle Schiebeshalter in Ansicht auf Lötspitzen gezeichnet. Einschubrichtung aller Schaltstreifen.

