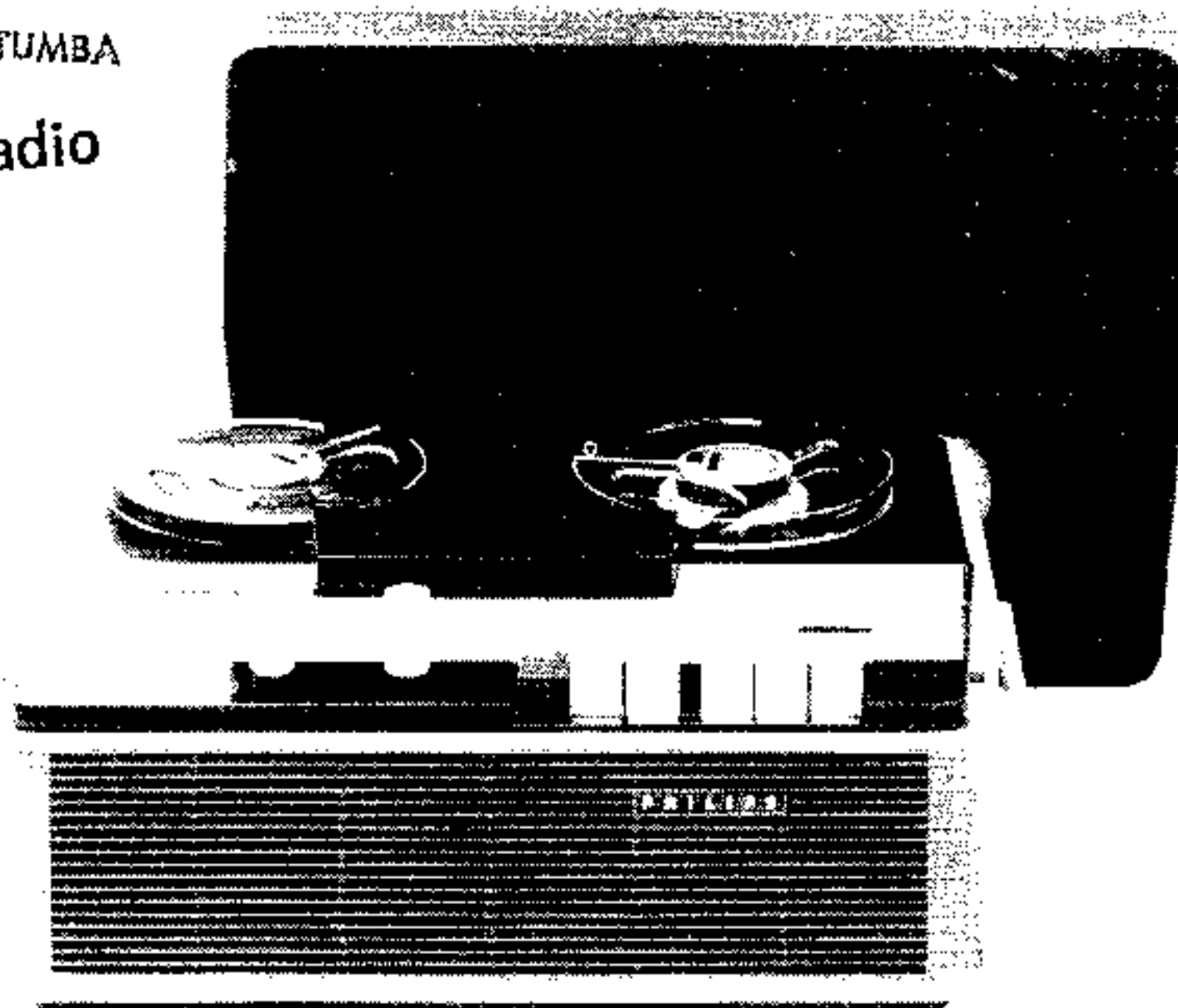
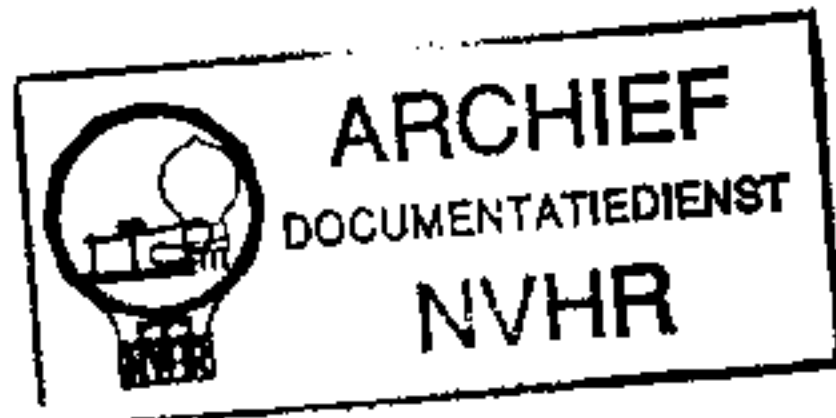


# PHILIPS BANDSPELARE EL 3548 A

ROS RADIO/TV-SERVICE  
TEL. 0733/35073  
STORVRETSVÄGEN 27, 147 00 TUMBA

Ned. Ver. v. Historie v/d Radio



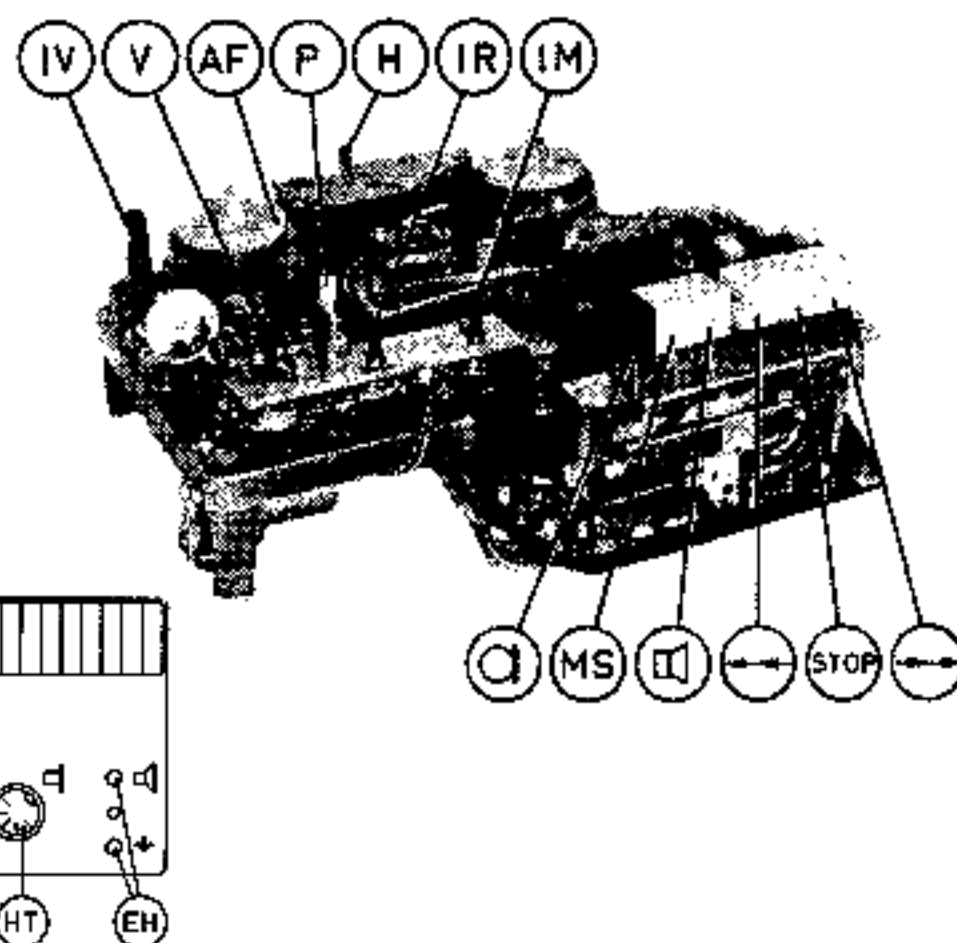
## TILLBEHÖR

Tomspole 7"	EL 3911
Anslutningskabel (banankontakt)	EL 3768/01
Anslutningskabel (DIN-kontakt)	EL 3768/00
Telefonadapter	EL 3969/11
Hörtelefon, mono	EL 3775/20
Mikrofon	EL 3781/00
Anslutningsbox för två mikrofoner	EL 3962/01
Bildväxlingsapparat	EL 3769
Förstärkare	EL 3787
Fotokopplare	EL 3984/15
Vikt	Netto ca 8,5 kg
Dimensioner	380 x 170 x 370 mm.

STOCKHOLM · GÖTEBORG · MALMÖ  
 NORRKÖPING

## SERVICEBLAD ÖVER CHASSI EL 48 B

Chassiet ingår i följande apparater:  
**PHILIPS DUX CONCERTON**  
**EL 3548A**



SEPTEMBER 1964

TEKNISKA DATA		
Bandhastigheter	9,5 cm/sek 3 3/4 " /sek	4,75 cm/sek 1 7/8 " /sek
Speltid med 7" DP- band.	4 x 2 tim	4 x 4 tim
Frekvensomfång (Hz) ± 3dB	60 - 13000	60 - 10000
Max. spoldiameter	7" (18 cm)	
Snabbspolning	520 m band ca 180 sek.	
Rader och förmagnetiseringsfrekvens	Ca 50 kHz	
<u>Utgångar:</u>		
Radio	1 V - 20 kohm	DIN BU 4
Hörtelefon	200 mV - 1,5 kohm	DIN BU 5
Stereoouttag	0,4 mV	DIN BU 1
<u>Känslighet och ingångs-impedans:</u>		
Mikrofon	1 mV - 1 kohm	DIN BU 3
Grammofon	150 mV - 500 kohm	IEC BU 2
Radio	3 mV - 20 kohm	DIN BU 4
Högtalare	2 - 5 ohm	
Uteffekt	2,2 W	
Effektförbrukning	Ca 60 W	
Nätspänning	110 - 127 - 220 - 245V ~50 Hz.	
RÖR, TRANSISTORER och DIODER		
Tr 1	Förförstärkare	AC 107
Tr 2	Förförstärkare	AC 107
Tr 3	Förförstärkare	AC 126
Tr 4	LP- förstärkare	OC 44
Tr 5	Oscillator	OC 79
B 1	Utstyrningsindikator	EM 87
B 2	LP- förstärkare Slutsteg	ECL 82
X 1	Indikatorlikriktare	OA 90
X 2	Nätlikriktare	WRE 981

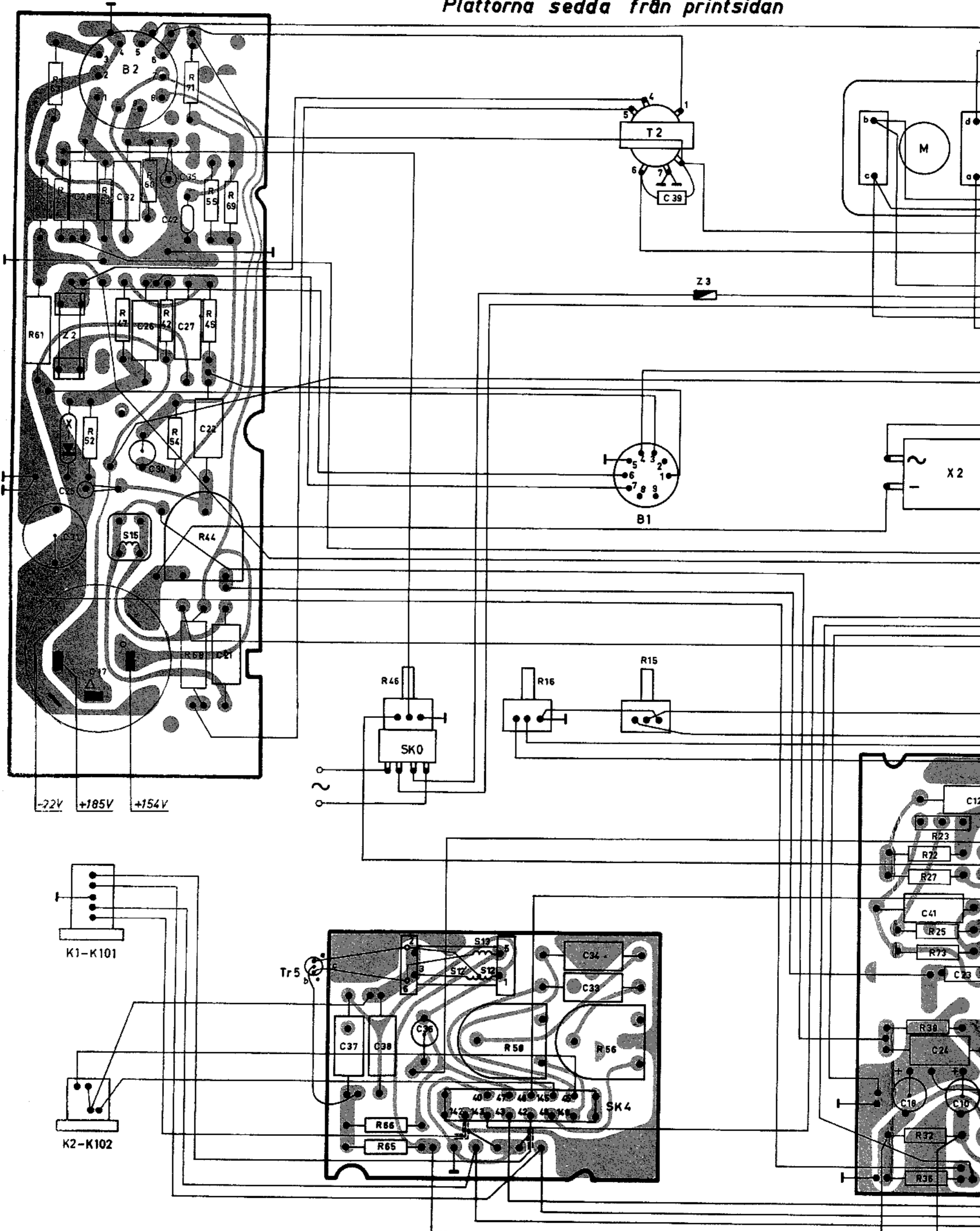
- (H) Hastighetsväljartangent
- (P) Programur med nollställare
- (IV) Spårväljare
- (IM) Inspelningskontroll, mikrofon. Tenkontroll
- (IR) Inspelningskontroll, radio och grammofon
- (V) Volymkontroll
- (I) Inspelningstangent
- (MS) Momentstopp
- (II) Återgivningstangent
- (←) Snabbspolning bakåt
- (STOP) Stopptangent
- (→) Snabbspolning framåt
- (ST) Stereoouttag
- (M) Mikrofoningång
- (GR) Grammofoningång
- (RI) Radioingång
- (HT) Hörtelefoningång
- (EH) Extra högtalaruttag
- (AF) Anslutning för fotkontroll

**OBS.**

Beträffande justeringar, underhåll, kontrollmätningar, omkopplare m.m. se BESKRIVNINGAR JUSTERINGAR KONTROLLMÄTNINGAR FÖR EL 48B.  
 Beträffande sprängteckning och stycklista se "serviceblad" över chassi EL 48B.

S	3.										2.2.																								
C	31	28	32	26	35											38.										12	24								
C	17.					30.	27	22	21.	37.					3.	38.	36.	33.					34.	18.					23	25	30.				
R	52.63.					53.	60.	69	55.	16.					48.					15.					23.					27	25	30.			
R	81.					48.	52.	47.	42	54.	69	48.	44.	65.					68.	59.					56.					36.					32.

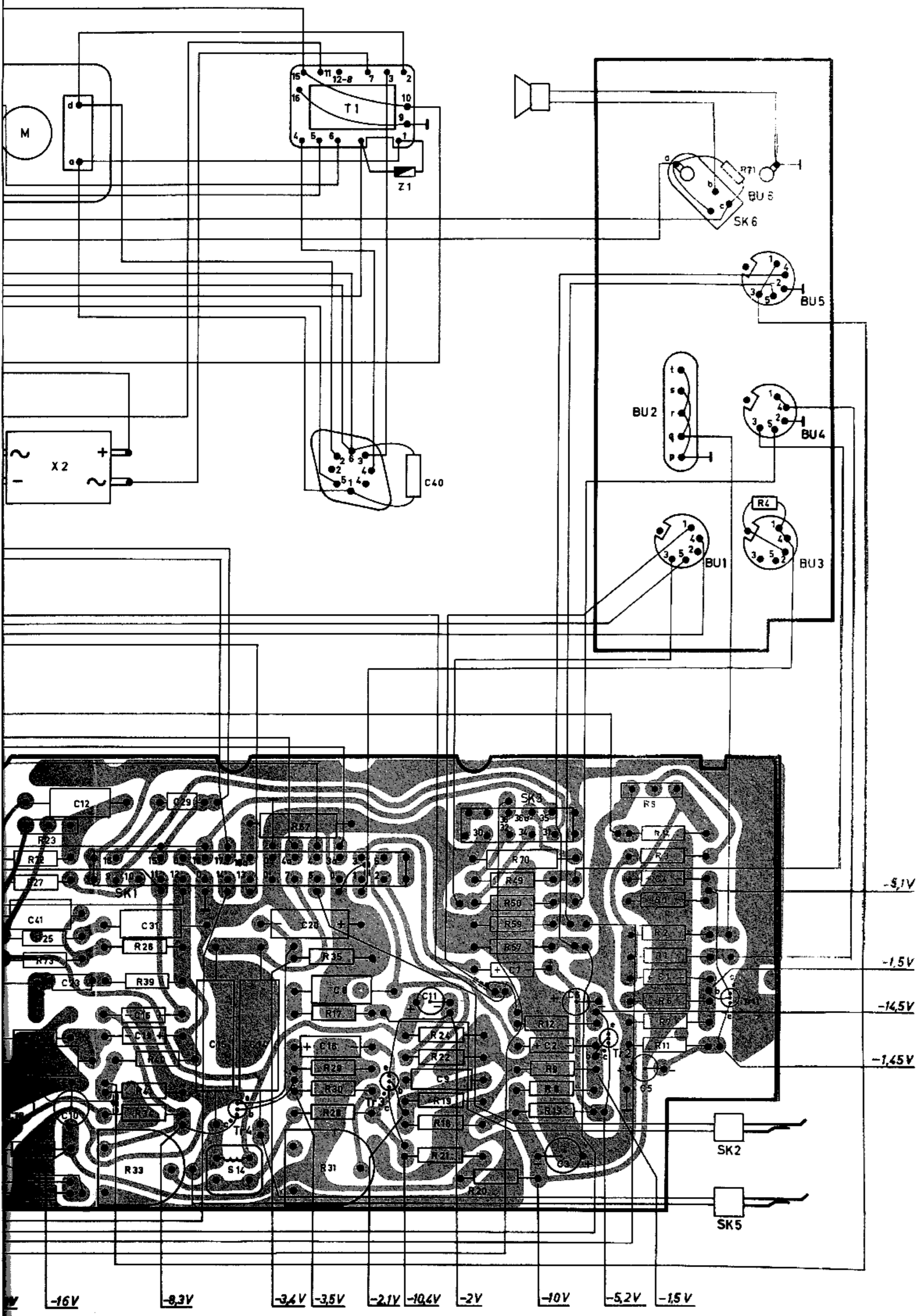
*Plattorna sedda från printsidan*



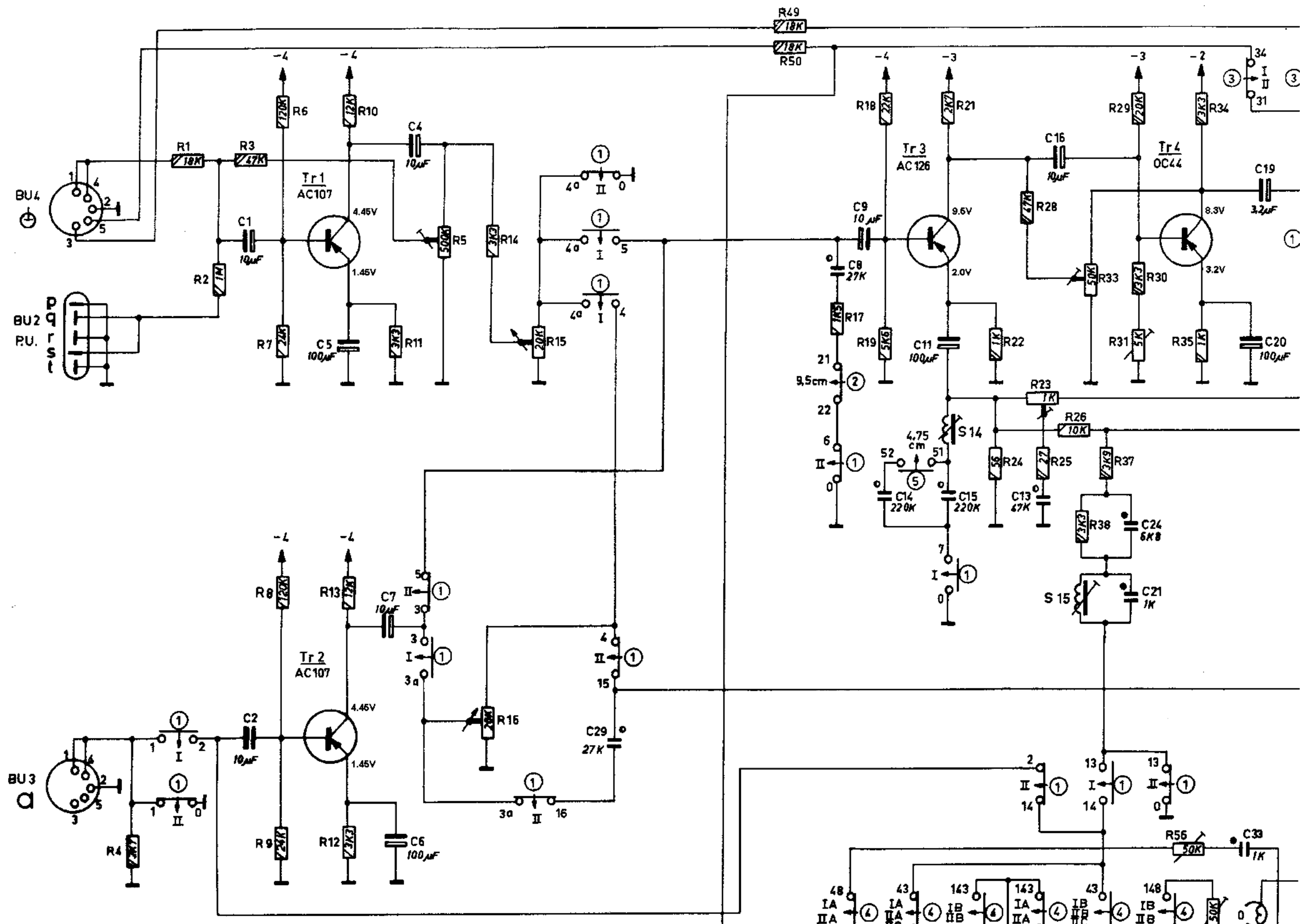
Mätningarna utförda med  
universalinstrument  
40000 Ω/V

-20V    -16V

1.									
12, 24.	13, 29.	20, 8.	7, 40, 11.	6.	4.				
18, 23, 25, 10.	19.	15.	14.	16.	8.	2, 3.	1.	5.	
23, 27, 25, 38.	28, 37, 39.	67, 35, 17.	57, 24, 59, 22.	12, 8, 49, 50.	5, 41, 3, 2, 1.	71.	4.		
26, 32.	40, 41, 24, 23.	31, 29, 30, 20.	19, 18, 21.	20.	9, 13.	10, 6, 7, 11.			



R:	4,	1,	2,	3,	6, 7, 8, 9, 13, 10, 12,	11,	5,	16,	14,	15,	49, 50,	17, 57, 18, 19,	21, 58, 22, 24, 28, 23, 25, 26, 33, 38,	27, 29, 30, 31, 34, 58, 35, 56,	
C:	1,	2,			5,	4,	6, 7,		29,		8, 9,	14, 11, 15,	13, 16,	21, 24,	19, 20, 3



SCHEMAT RITAT I LÄGE ÅTERGIVNING, SPÅR 1-4, 9,5 CM

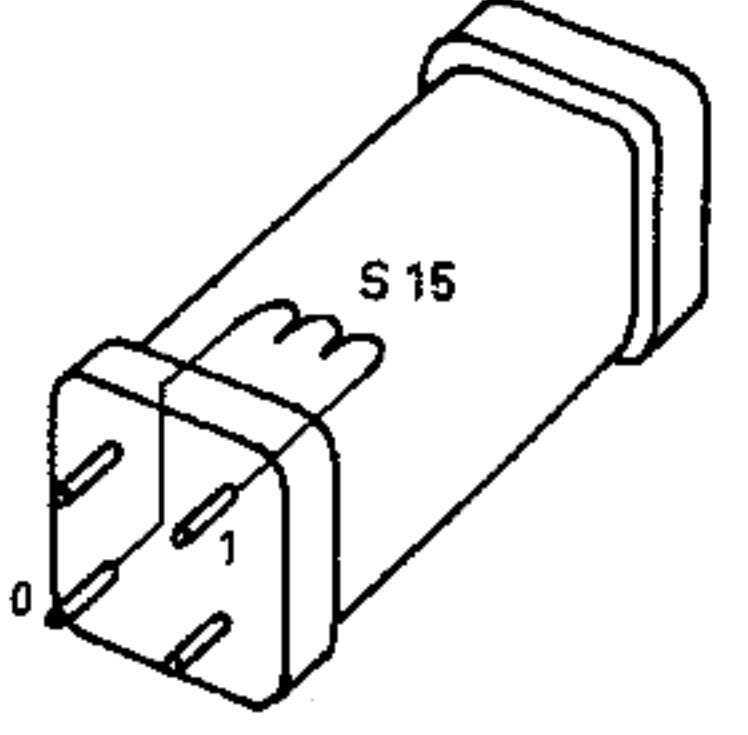
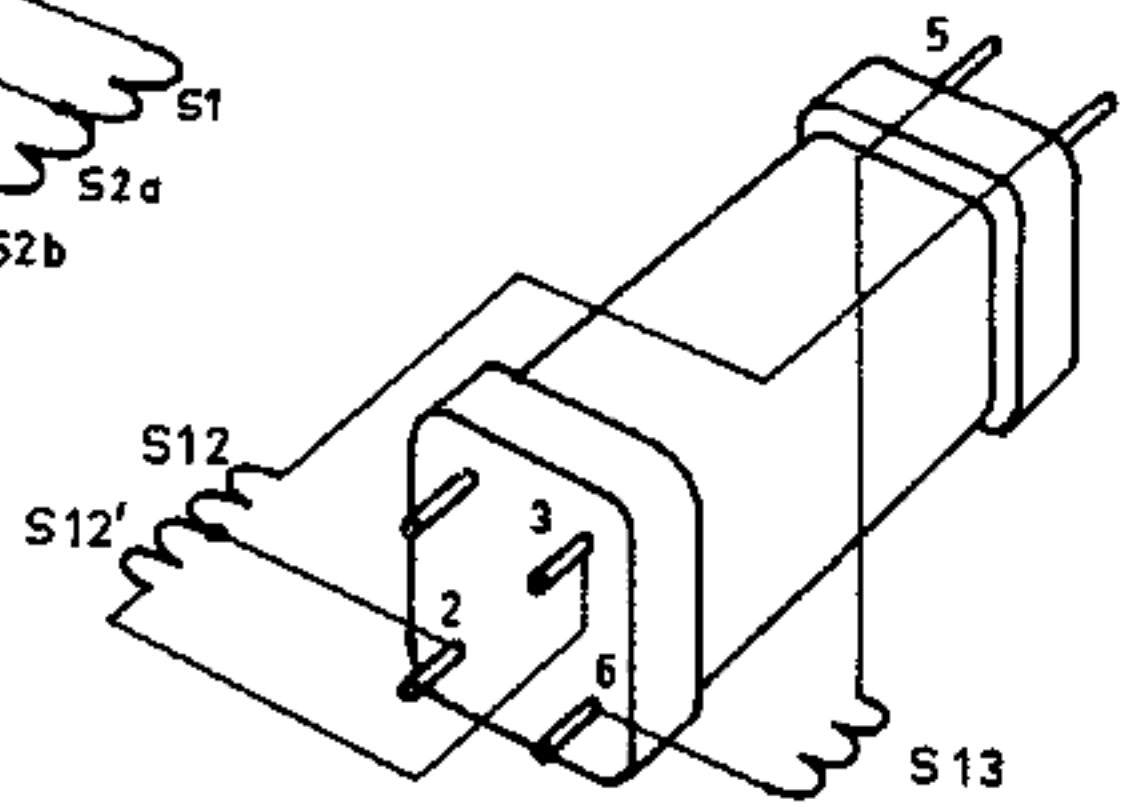
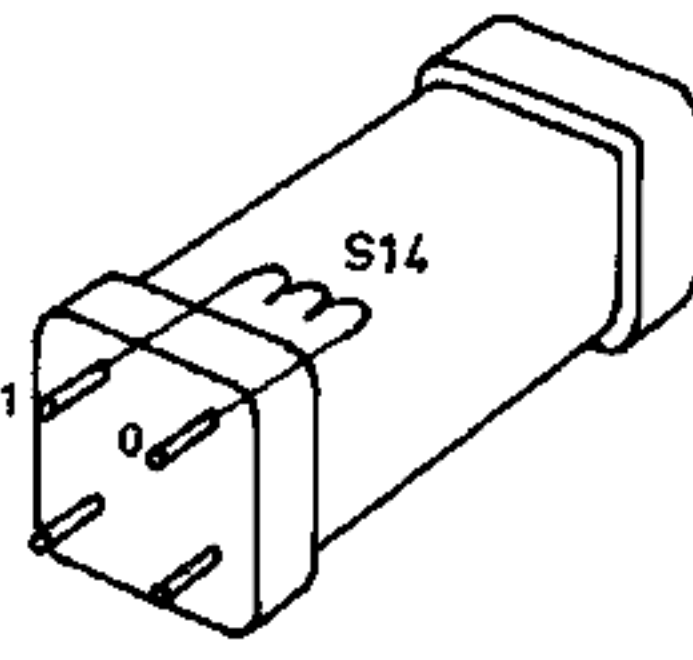
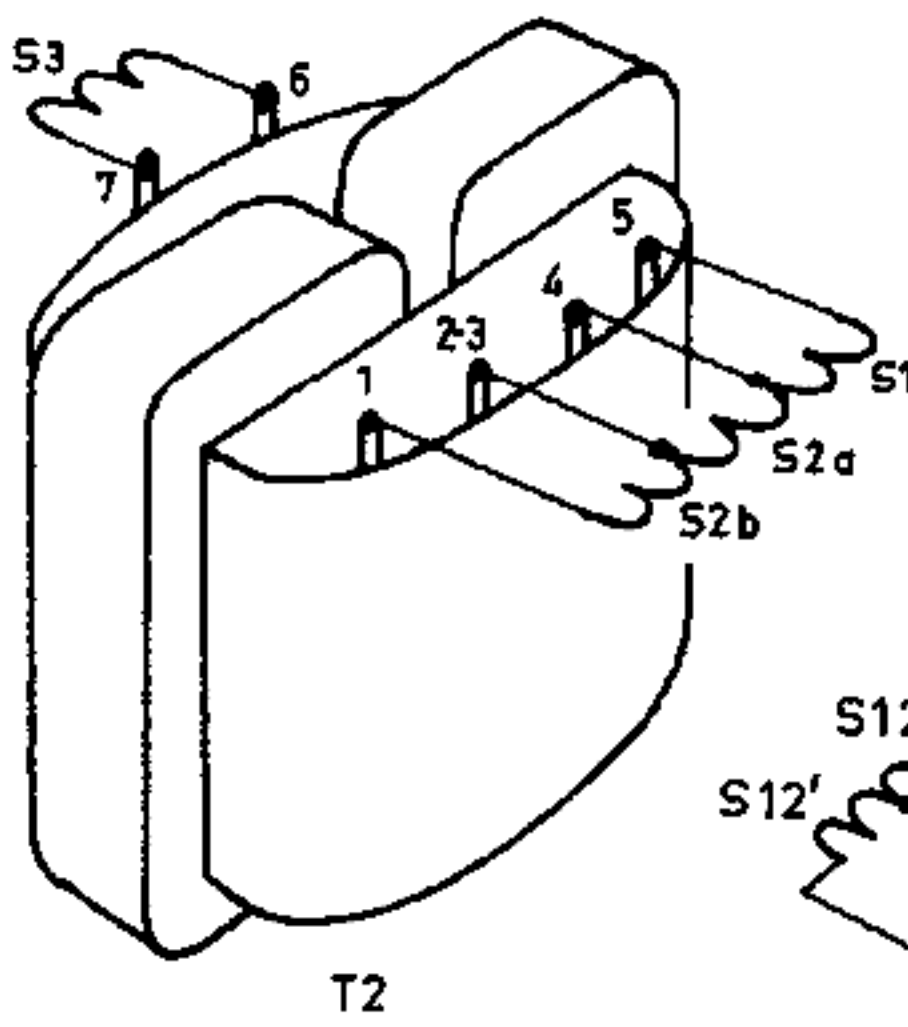
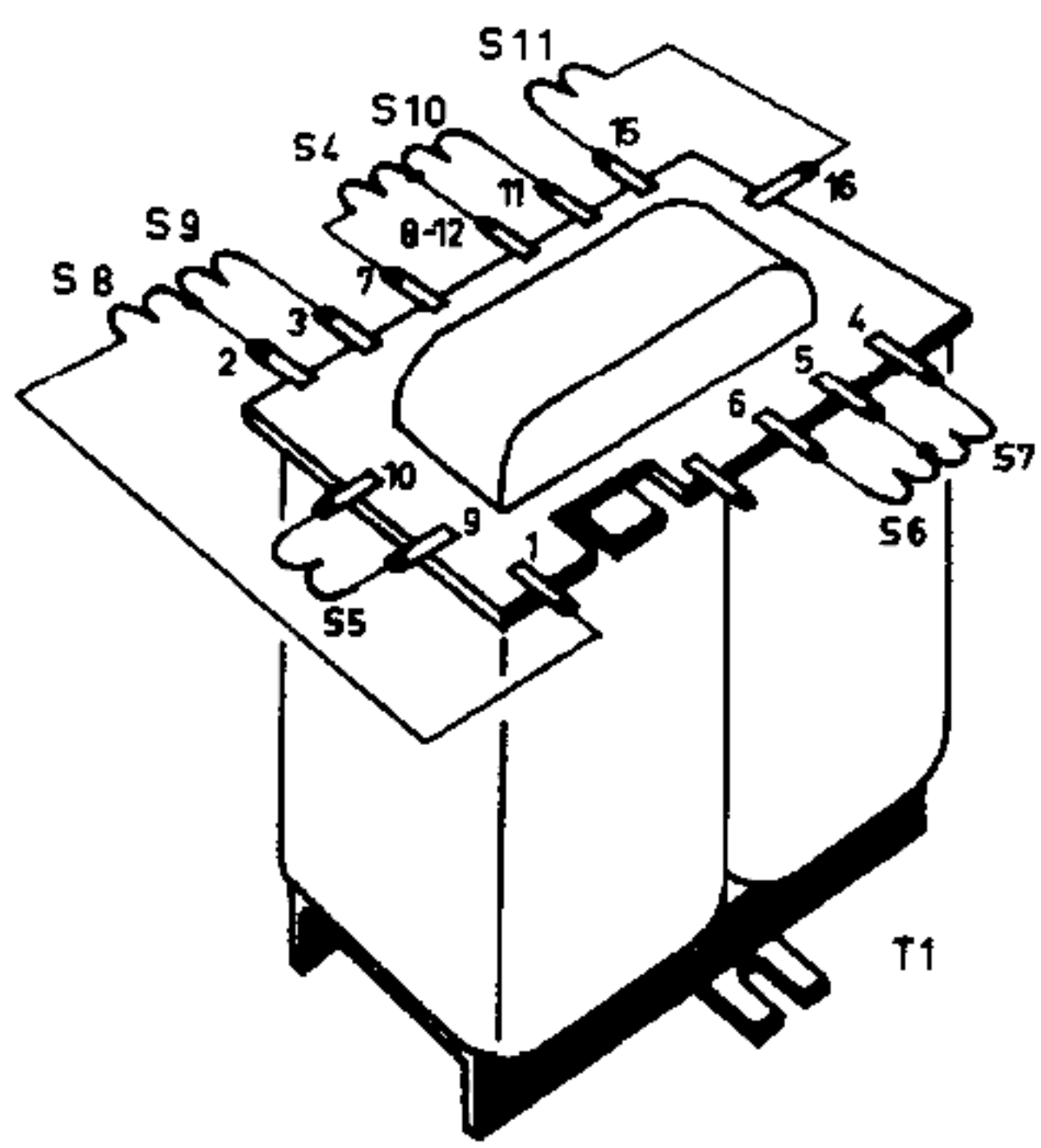
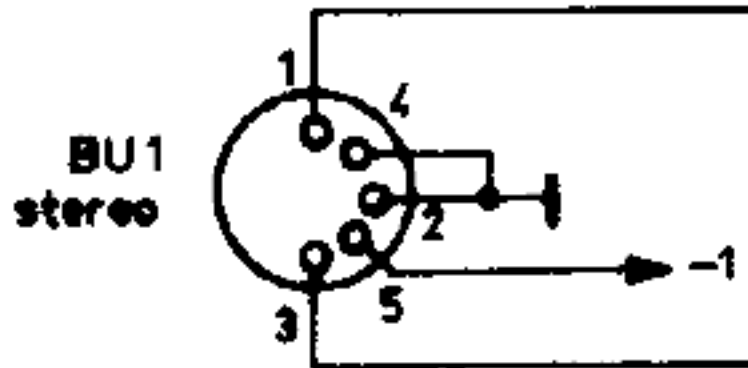
SK1	
INSP.	ÅTERG.
1-2	1-0
3-3a	3a-16
4-4a	4-15
4a-5	4a-0
7-0	3-5
11-12	9-11
13-14	10-11
17-18	2-14
	17-18a
	8-0
	13-0

SK3		
INSP.	ÅTERG.	STOPP
31-32	31-32	30-31
31-34	31-34	35-36a
35-36	35-36	

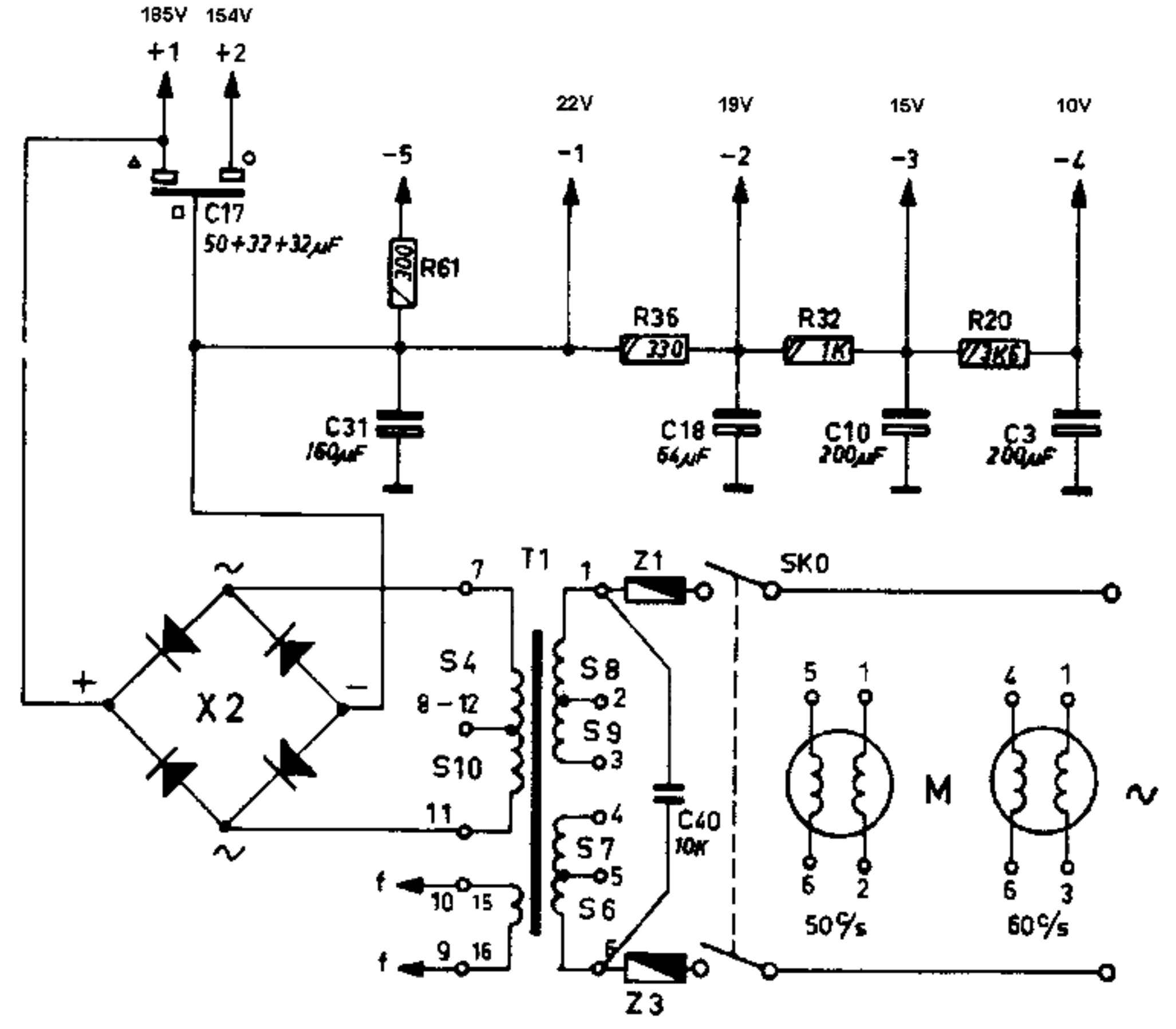
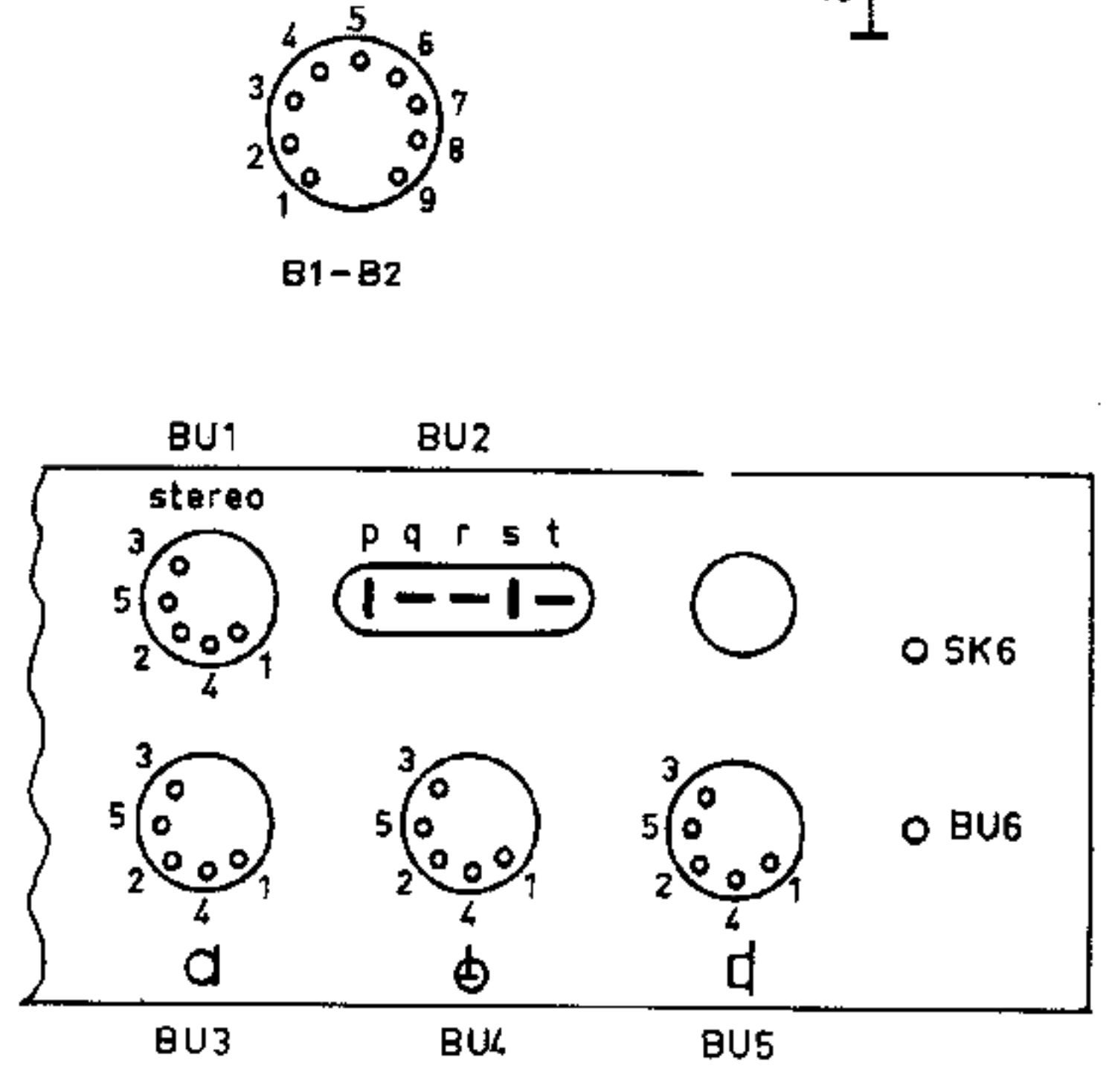
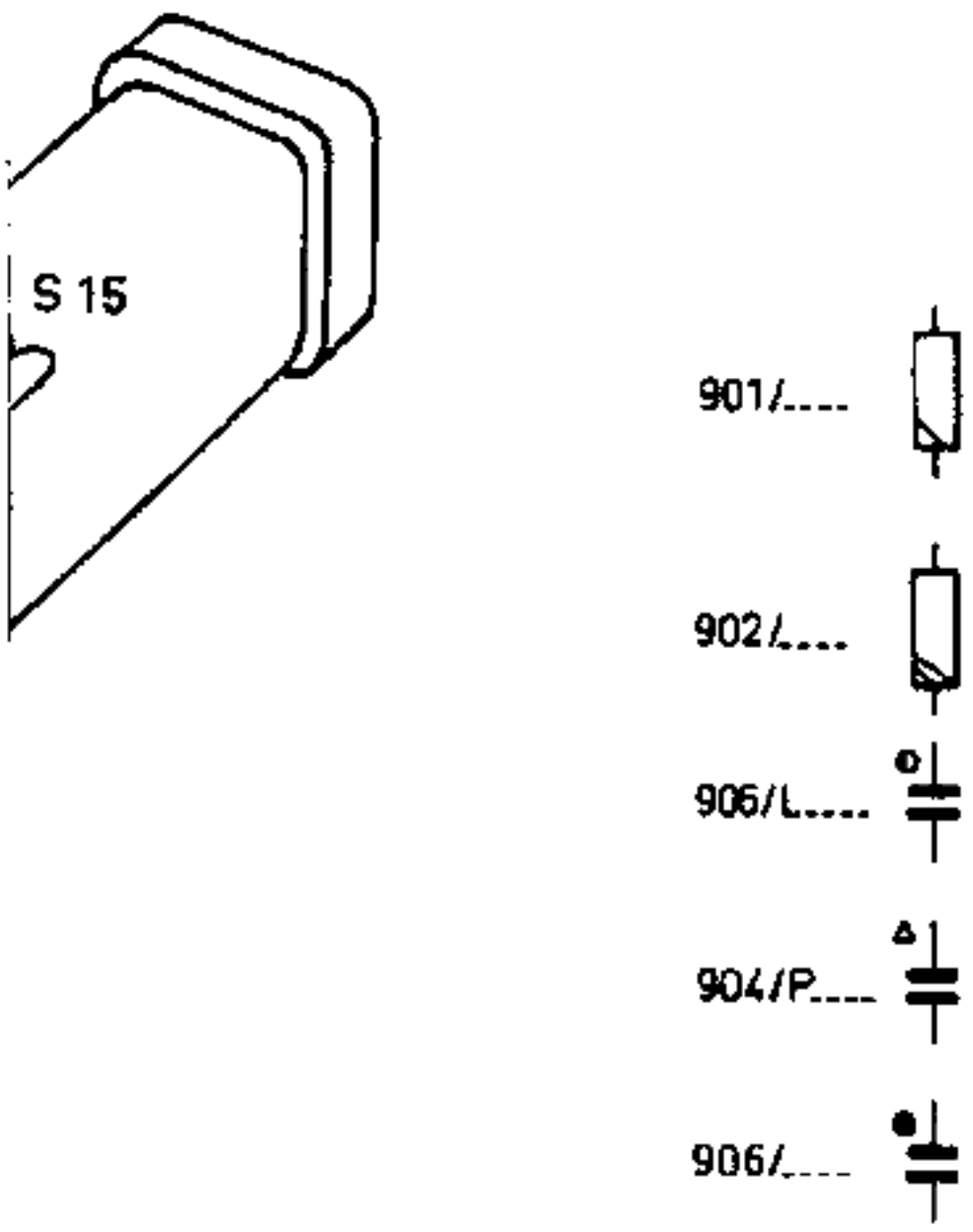
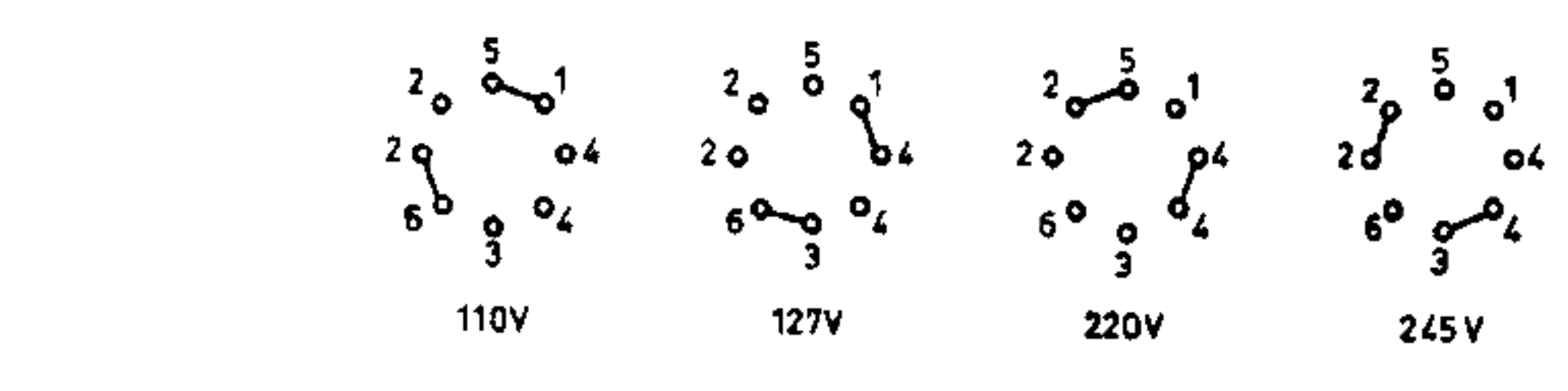
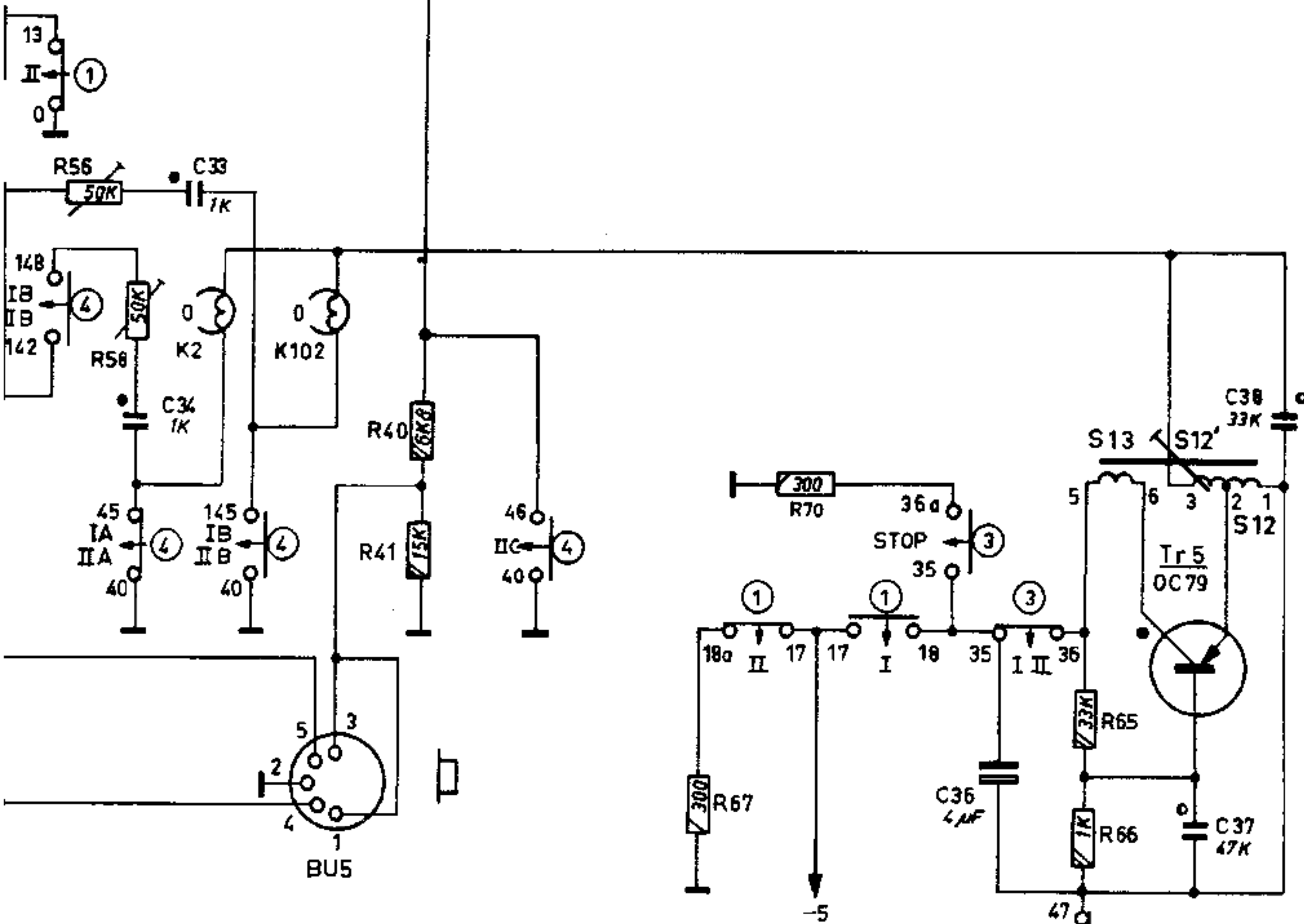
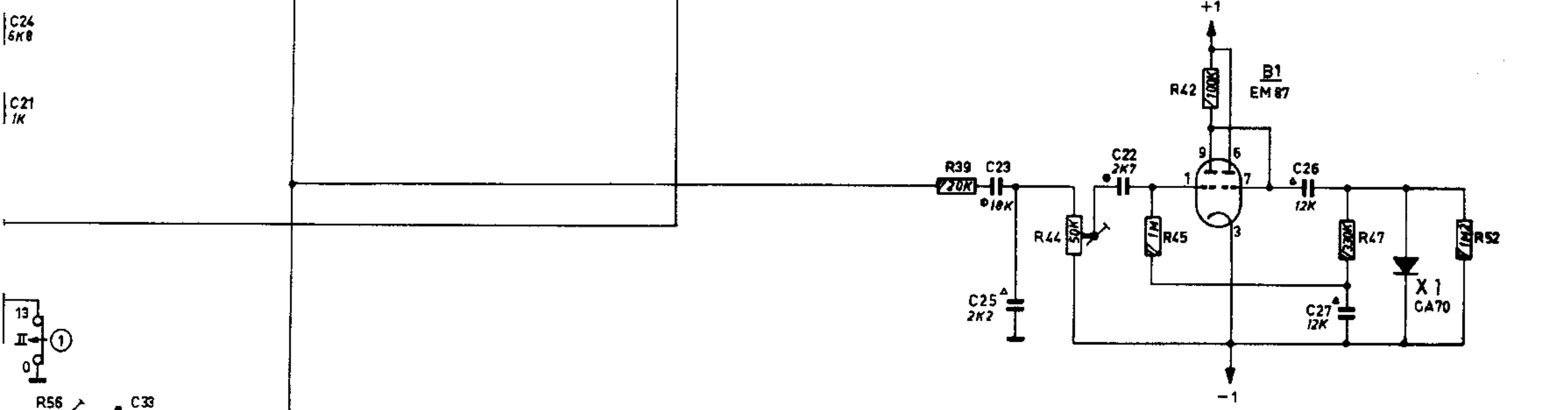
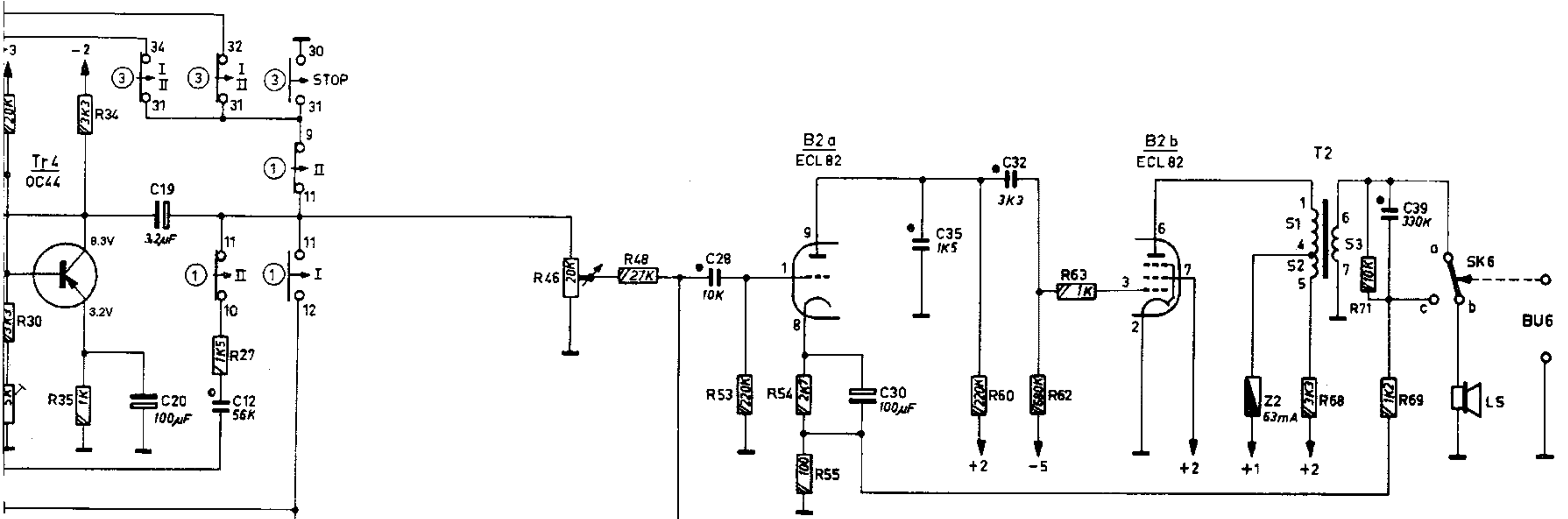
SK4		
1-4	2-3	PAR.
42-48	42-143	42-43
42-43	142-43	142-43
142-143	142-148	40-46
40-45	40-145	
40-47	40-47	

ÅTERGIVNING II  
 1-4 = II A  
 2-3 = II B  
 PAR. = II C

INSPELNING I  
 1-4 = IA  
 2-3 = IB



CHASSI EL48B



# PHILIPS Service-mededeling



Datum:	Type: EL 3548A-00	Ref.: Rec. 032
--------	-------------------	----------------

In de loop van de productie zijn enkele wijzigingen aangebracht, welke betrekking hebben op een verbeterde weergave van de hoge tonen. De gewijzigde onderdelen zijn R8, R9, R74, C18, C25, C35 en C42. Zie de figuren 1 en 2.

In de servicedocumentatie van b.g. type apparaat dient het volgende te worden gewijzigd.

## . Afregelen van R31

- . Zet het apparaat in de stand weergave.
- . Sluit een voltmeter aan tussen collector en emissor van TS3.
- . Stel de spanning tussen collector en emissor met R31 op 7,5 V in.

Opmerking : Bij deze meting moet de geluidssterkteregelaar op minimum gedraaid zijn.

- . +1 in Fig. 20 moet zijn 185 V in plaats van 285 V.

## MECHANISCHE STUKLIJST, Blz. 9

### Afvoeren

Pos. 100      WT 837 70      Bedieningsmechanisme

### Toevoegen

Pos. 127      4822 208 00174      Handvat  
Ditzelfde onderdeel is op blz. 6-7  
vermeld als pos. 168.

## ELEKTRISCHE STUKLIJST, Blz. 14

Z1      A3 425 53      Smeltveiligheid in voedingstrans-  
formator  
L32      WT 562 30      Smoorspoel  
4822 215 00873      Luidsprekeraanluiting

1, 2, 3, 4, 5, 6, 7, 8, 9, 10, 11, 12, 13, 14, 15, 16, 17, 18, 19, 20, 21, 22, 23, 24, 25, 26, 27, 28, 29, 30, 31, 32, 33, 34, 35, 36, 37, 38, 39, 40, 41, 42, 43, 44, 45, 46, 47, 48, 49, 50, 51, 52, 53, 54, 55, 56, 57, 58, 59, 60, 61, 62, 63, 64, 65, 66, 67, 68, 69, 70, 71, 72, 73, 74, 75, 76, 77, 78, 79, 80, 81, 82, 83, 84, 85, 86, 87, 88, 89, 90, 91, 92, 93, 94, 95, 96, 97, 98, 99, 100, 101, 102, 103, 104, 105, 106, 107, 108, 109, 110, 111, 112, 113, 114, 115, 116, 117, 118, 119, 120, 121, 122, 123, 124, 125, 126, 127, 128, 129, 130, 131, 132, 133, 134, 135, 136, 137, 138, 139, 140, 141, 142, 143, 144, 145, 146, 147, 148, 149, 150, 151, 152, 153, 154, 155, 156, 157, 158, 159, 160, 161, 162, 163, 164, 165, 166, 167, 168, 169, 170, 171, 172, 173, 174, 175, 176, 177, 178, 179, 180, 181, 182, 183, 184, 185, 186, 187, 188, 189, 190, 191, 192, 193, 194, 195, 196, 197, 198, 199, 200, 201, 202, 203, 204, 205, 206, 207, 208, 209, 210, 211, 212, 213, 214, 215, 216, 217, 218, 219, 220, 221, 222, 223, 224, 225, 226, 227, 228, 229, 230, 231, 232, 233, 234, 235, 236, 237, 238, 239, 240, 241, 242, 243, 244, 245, 246, 247, 248, 249, 250, 251, 252, 253, 254, 255, 256, 257, 258, 259, 260, 261, 262, 263, 264, 265, 266, 267, 268, 269, 270, 271, 272, 273, 274, 275, 276, 277, 278, 279, 280, 281, 282, 283, 284, 285, 286, 287, 288, 289, 290, 291, 292, 293, 294, 295, 296, 297, 298, 299, 300, 301, 302, 303, 304, 305, 306, 307, 308, 309, 310, 311, 312, 313, 314, 315, 316, 317, 318, 319, 320, 321, 322, 323, 324, 325, 326, 327, 328, 329, 330, 331, 332, 333, 334, 335, 336, 337, 338, 339, 340, 341, 342, 343, 344, 345, 346, 347, 348, 349, 350, 351, 352, 353, 354, 355, 356, 357, 358, 359, 360, 361, 362, 363, 364, 365, 366, 367, 368, 369, 370, 371, 372, 373, 374, 375, 376, 377, 378, 379, 380, 381, 382, 383, 384, 385, 386, 387, 388, 389, 390, 391, 392, 393, 394, 395, 396, 397, 398, 399, 400, 401, 402, 403, 404, 405, 406, 407, 408, 409, 410, 411, 412, 413, 414, 415, 416, 417, 418, 419, 420, 421, 422, 423, 424, 425, 426, 427, 428, 429, 430, 431, 432, 433, 434, 435, 436, 437, 438, 439, 440, 441, 442, 443, 444, 445, 446, 447, 448, 449, 450, 451, 452, 453, 454, 455, 456, 457, 458, 459, 460, 461, 462, 463, 464, 465, 466, 467, 468, 469, 470, 471, 472, 473, 474, 475, 476, 477, 478, 479, 480, 481, 482, 483, 484, 485, 486, 487, 488, 489, 490, 491, 492, 493, 494, 495, 496, 497, 498, 499, 500, 501, 502, 503, 504, 505, 506, 507, 508, 509, 510, 511, 512, 513, 514, 515, 516, 517, 518, 519, 520, 521, 522, 523, 524, 525, 526, 527, 528, 529, 530, 531, 532, 533, 534, 535, 536, 537, 538, 539, 540, 541, 542, 543, 544, 545, 546, 547, 548, 549, 550, 551, 552, 553, 554, 555, 556, 557, 558, 559, 560, 561, 562, 563, 564, 565, 566, 567, 568, 569, 570, 571, 572, 573, 574, 575, 576, 577, 578, 579, 580, 581, 582, 583, 584, 585, 586, 587, 588, 589, 590, 591, 592, 593, 594, 595, 596, 597, 598, 599, 600, 601, 602, 603, 604, 605, 606, 607, 608, 609, 610, 611, 612, 613, 614, 615, 616, 617, 618, 619, 620, 621, 622, 623, 624, 625, 626, 627, 628, 629, 630, 631, 632, 633, 634, 635, 636, 637, 638, 639, 640, 641, 642, 643, 644, 645, 646, 647, 648, 649, 650, 651, 652, 653, 654, 655, 656, 657, 658, 659, 660, 661, 662, 663, 664, 665, 666, 667, 668, 669, 670, 671, 672, 673, 674, 675, 676, 677, 678, 679, 680, 681, 682, 683, 684, 685, 686, 687, 688, 689, 690, 691, 692, 693, 694, 695, 696, 697, 698, 699, 700, 701, 702, 703, 704, 705, 706, 707, 708, 709, 710, 711, 712, 713, 714, 715, 716, 717, 718, 719, 720, 721, 722, 723, 724, 725, 726, 727, 728, 729, 730, 731, 732, 733, 734, 735, 736, 737, 738, 739, 740, 741, 742, 743, 744, 745, 746, 747, 748, 749, 750, 751, 752, 753, 754, 755, 756, 757, 758, 759, 760, 761, 762, 763, 764, 765, 766, 767, 768, 769, 770, 771, 772, 773, 774, 775, 776, 777, 778, 779, 780, 781, 782, 783, 784, 785, 786, 787, 788, 789, 790, 791, 792, 793, 794, 795, 796, 797, 798, 799, 800, 801, 802, 803, 804, 805, 806, 807, 808, 809, 810, 811, 812, 813, 814, 815, 816, 817, 818, 819, 820, 821, 822, 823, 824, 825, 826, 827, 828, 829, 830, 831, 832, 833, 834, 835, 836, 837, 838, 839, 840, 841, 842, 843, 844, 845, 846, 847, 848, 849, 850, 851, 852, 853, 854, 855, 856, 857, 858, 859, 860, 861, 862, 863, 864, 865, 866, 867, 868, 869, 870, 871, 872, 873, 874, 875, 876, 877, 878, 879, 880, 881, 882, 883, 884, 885, 886, 887, 888, 889, 890, 891, 892, 893, 894, 895, 896, 897, 898, 899, 900, 901, 902, 903, 904, 905, 906, 907, 908, 909, 910, 911, 912, 913, 914, 915, 916, 917, 918, 919, 920, 921, 922, 923, 924, 925, 926, 927, 928, 929, 930, 931, 932, 933, 934, 935, 936, 937, 938, 939, 940, 941, 942, 943, 944, 945, 946, 947, 948, 949, 950, 951, 952, 953, 954, 955, 956, 957, 958, 959, 960, 961, 962, 963, 964, 965, 966, 967, 968, 969, 970, 971, 972, 973, 974, 975, 976, 977, 978, 979, 980, 981, 982, 983, 984, 985, 986, 987, 988, 989, 990, 991, 992, 993, 994, 995, 996, 997, 998, 999, 1000.

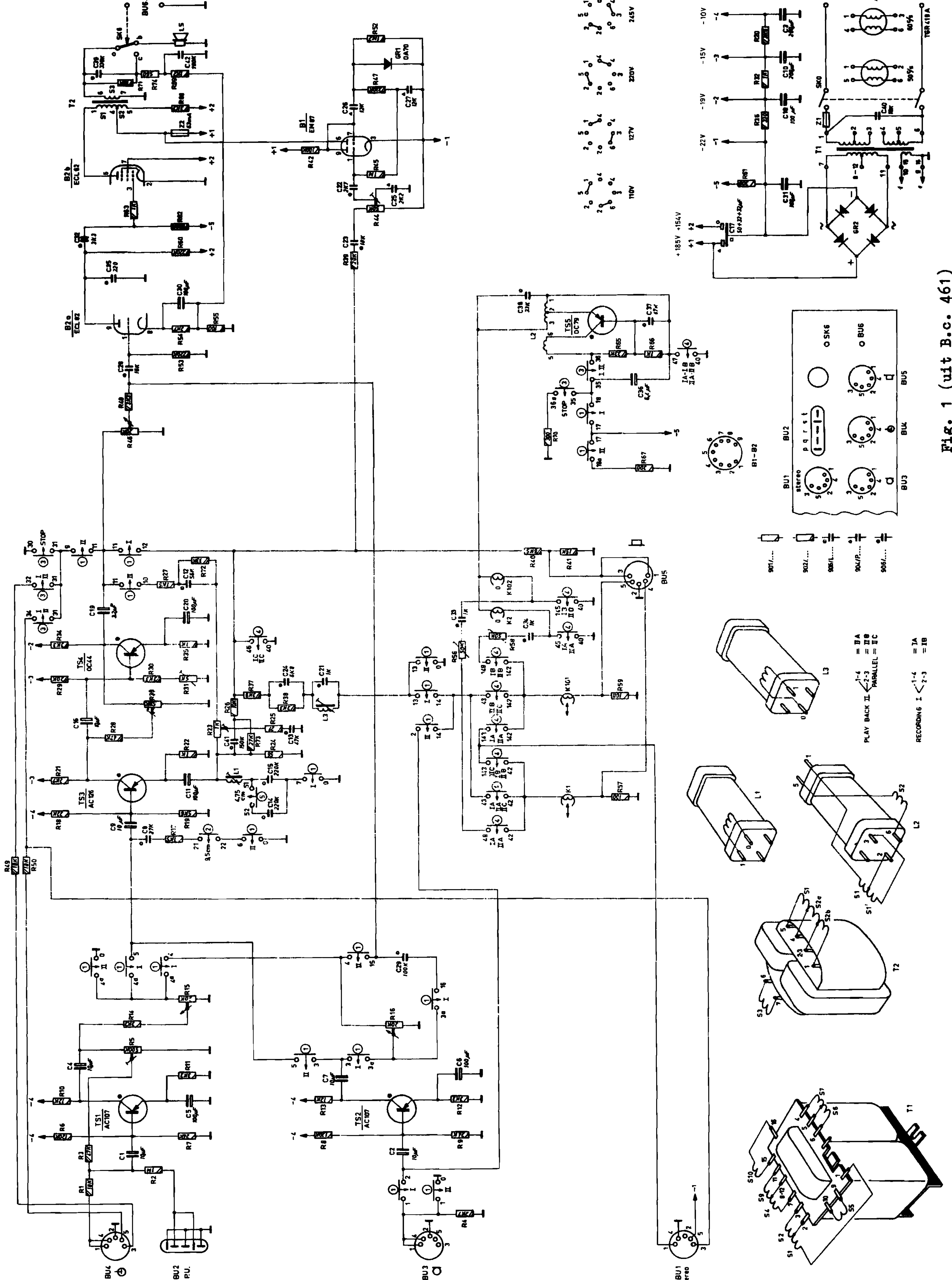


Fig. 1 (uit B.c. 461)



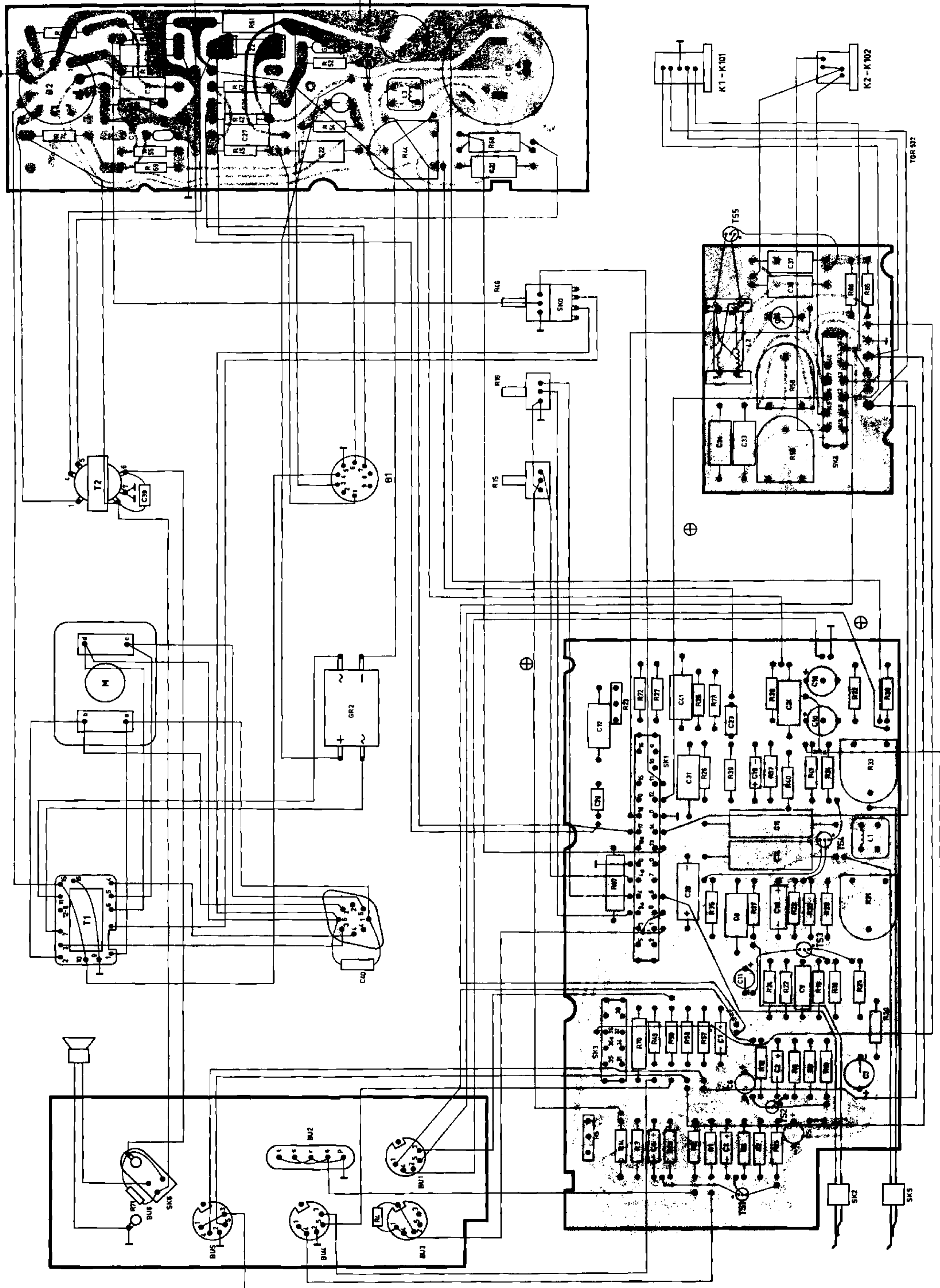


Fig. 2