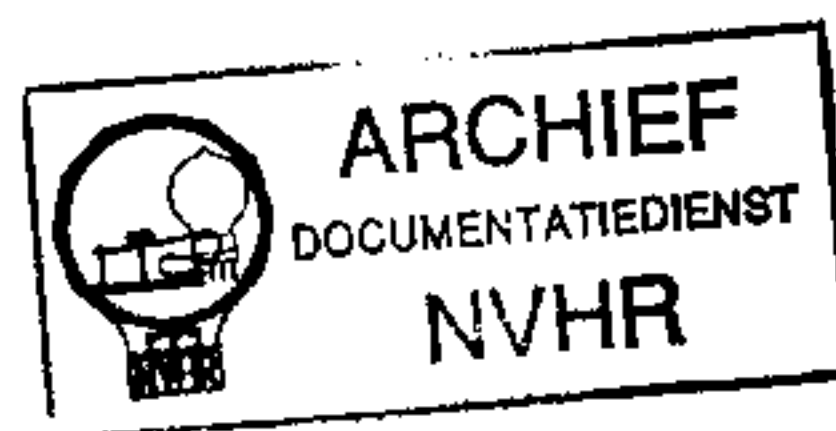


MONO-RECORDER EL 3541

4 sporen - 1 snelheid

Ned. Ver. v. Historie v/d Radio



BEDIENING

Zie hiervoor fig. 1.

1. opneemkop
2. volumeregelaar microfoon
3. vooruitspoeltoets
4. weergeeftoets
5. stoptoets
6. opneemindicator
7. parallelschakeltoets
8. pauzetoets
9. terugspoeltoets
10. volumeregelaar
11. spoorkeuzeschakelaar
12. toonregelaar
13. telwerk
14. stereo-aansluiting

Fig. 1.

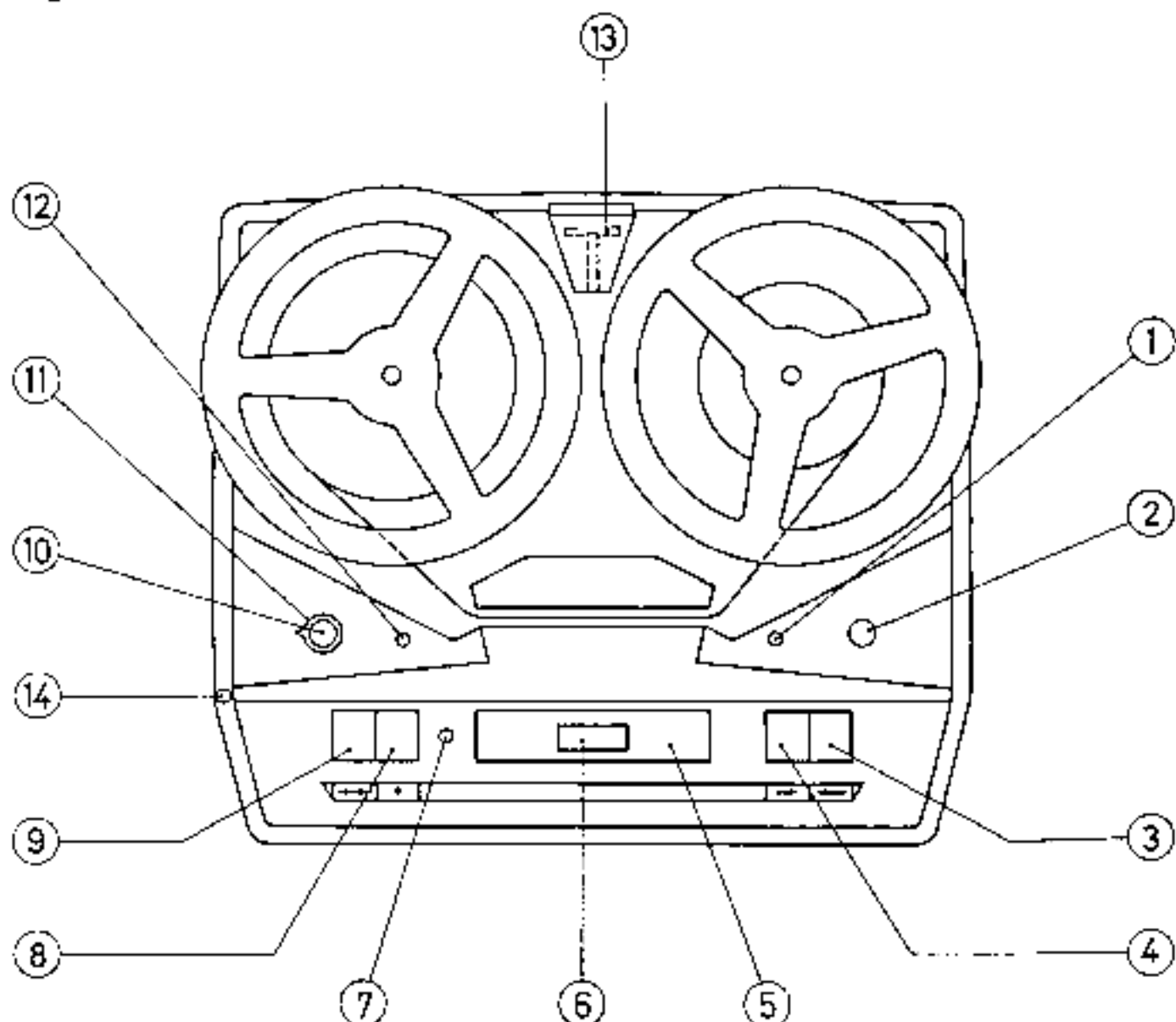
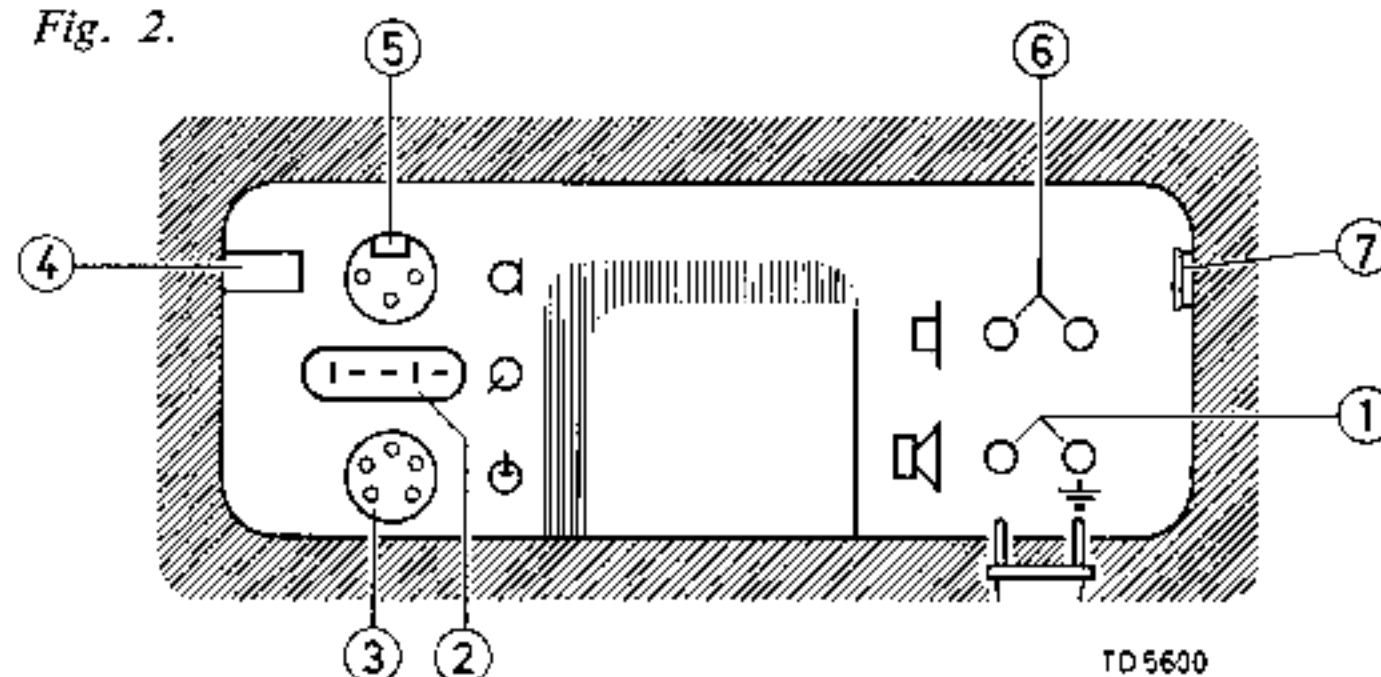


Fig. 2.



AANSLUITINGEN

Zie hiervoor fig. 2.

1. extra luidspreker (ingebouwde luidspreker wordt automatisch uitgeschakeld)
2. grammofoon
3. radio, tweede recorder, versterker
4. schakelaar voor gebruik als versterker
5. microfoon
6. hoofdtelefoon (voor meeluisteren tijdens opname)
7. spanningscarrousel

SPECIFICATIE

Luidspreker	AD 1400 W
Netspanning	110-127-220-245 V - 50 Hz
Verbruik	ca. 60 Watt
Afmetingen	35 x 30 x 17 cm
Gewicht	ca. 8 kg
Spoeldiameter	tot 18 cm (7")
Bandsnelheid	9,5 cm/sec. (3 3/4"/sec.)

Buizen

B1 : EF86	voorversterker
B2 : ECC83	voorversterker
B3 : ECL82	voorversterker oscillator/eindbuis
B4 : EM84	modulatie-indicator
B5 : EZ80	gelijkrichter

Op de uitgang BU3 kan de hoofdtelefoon EL 3992-10 worden aangesloten.

HET UITKASTEN

EL 3541/00M

Verwijder het deksel van het apparaat.

Verwijder het deksel van de snoeropbergruimte.

Verwijder de knoppen van de beide sterkteregelaars en van de spoorkeuzeschakelaar.

Verwijder de vijf schroeven aan de bovenzijde van het apparaat.

Verwijder de bevestigingsbeugels van de handgreep.

De kast kan nu voorzichtig worden afgenomen.

Indien ook de bodemplaat moet worden afgenomen, bijvoorbeeld voor het smeren van het onderlager van de motor, moeten de vier schroeven aan de onderzijde van het apparaat worden verwijderd.

Inkasten geschiedt in omgekeerde volgorde, waarbij eerst de bodemplaat wordt aangebracht.

EL 3541/00H

Verwijder het deksel van het apparaat.

Verwijder de knoppen van de beide sterkteregelaars en van de spoorkeuzeschakelaar.

Verwijder de vijf schroeven aan de bovenzijde van het apparaat. De dekplaat kan nu afgenomen worden.

Verwijder het deksel van de snoeropbergruimte en haal het netsnoer en eventuele toebehoren uit het apparaat.

Verwijder de zes houtschroefjes aan de onderzijde van het apparaat. De bodemplaat kan nu verwijderd worden.

Het apparaat is nu bereikbaar aan boven- en onderzijde, zodat het in de meeste gevallen niet nodig is het gehele apparaat uit de kast te nemen. Is dit wel het geval, dan moet men de vier schroeven uit de rubber glijnoppen aan de onderzijde van het apparaat verwijderen, waarna het apparaat uit de kast kan worden genomen.

Inkasten geschiedt in omgekeerde volgorde.

DE WERKING

STAND OPNAME

Voor het blokschema dat betrekking heeft op de stand opname kan verwezen worden naar fig. 3, voor het principe-schema naar fig. 6.

Het radio/pick-upsignaal afkomstig van BU1 of BU5 wordt via R2 en C2 aan het stuurrooster van B2 toegevoerd. Dit signaal wordt versterkt en via C5, R11, R13 en C7 aan het rooster van B2' toegevoerd. Met R11 wordt de modulatie diepte ingesteld. Het microfoonsignaal, afkomstig van BU2, punt 1, wordt aan het rooster van B1 toegevoerd. Het versterkte signaal wordt via C6, R14 en C7 eveneens aan het stuurrooster van B2' toegevoerd. Met R12 wordt nu de modulatie diepte ingesteld.

Daar de sterkte van het microfoon- en het radio/pick-upsignaal

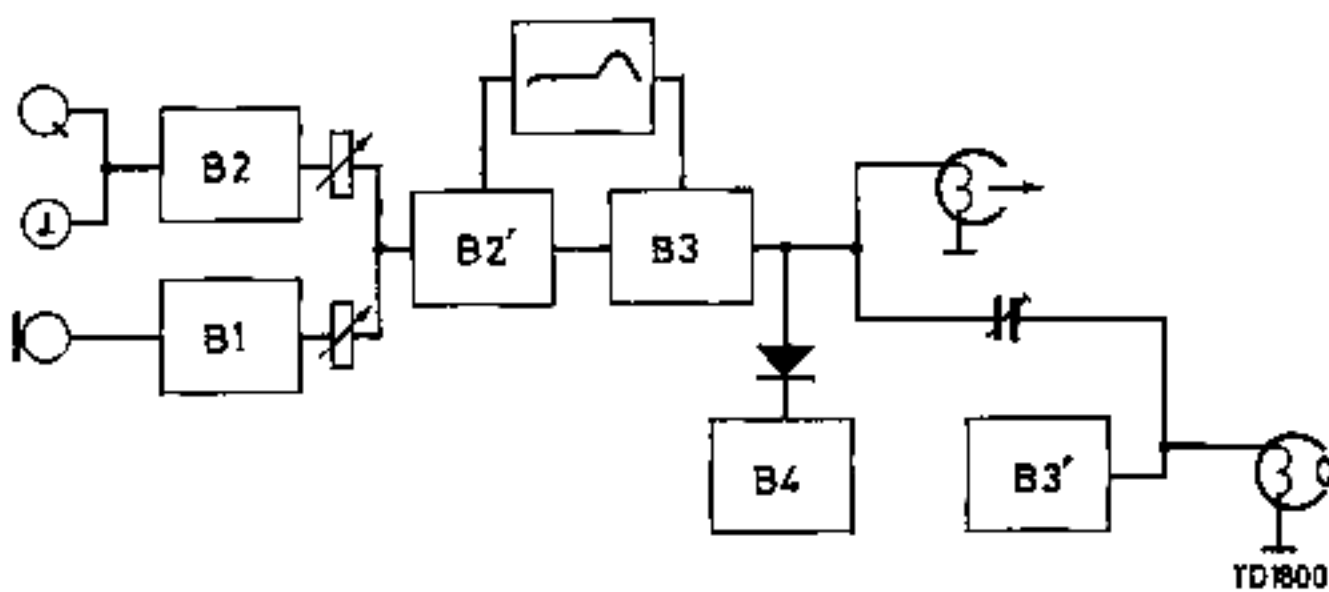


Fig. 3. Opname.

onafhankelijk van elkaar kan worden ingesteld, is het mogelijk deze twee signalen te mengen.

Het door B2' versterkte signaal wordt via C10 en C12 aan het stuurrooster van B3 toegevoerd.

In de katodeleiding van B2' is parallel met R17 een frequentieafhankelijk netwerk aangebracht, bestaande uit L1 en C8. Tevens wordt vanuit de anode van B3 het signaal tegengekoppeld naar de katode van B2' via R22 en C31.

Door deze schakeling wordt bereikt dat de versterking bij 13 kHz

ca. 15 dB groter is dan bij 1000 c/s. Dit is nodig om de spleetverliezen te compenseren en de signaal/ruisverhouding te vergroten.

Het door B3 versterkte signaal wordt via C13 en R27 aan de kop K1, respectievelijk K101, toegevoerd. Dit laatste is afhankelijk van de stand van de spoorkeuzeschakelaar.

Het laagfrequent signaal gaat tevens via R31 naar de diode GL1 waar het wordt gelijkgericht en toegevoerd aan het stuurrooster van B4. De voormagnetisatiestroom voor K1 (K101) wordt via C14 of C22 van de oscillatorspoel L2 afgenomen. Deze spoel levert tevens de hoogfrequent stroom voor de wiskop K2 (K102). Op BU3 kan tijdens de opname een hoofdtelefoon worden aangesloten.

STAND WEERGAVE

Voor het blokschema, zie fig. 4.

Van de weergeefkop K1, respectievelijk K101 (afhankelijk van de stand van de spoorkeuzeschakelaars), gaat het signaal naar het stuurrooster van B1. Het in B1 versterkte signaal gaat via C6, R14 en C7 naar het stuurrooster van B2'.

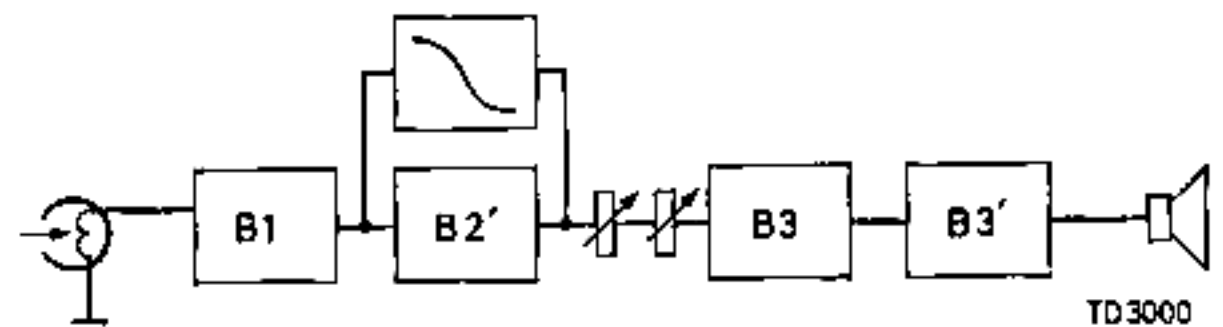


Fig. 4. Weergave.

Het in B2' versterkte signaal wordt via C10, R11, R42 en C12 toegevoerd aan het stuurrooster van B3.

Met R11 wordt de geluidsterkte en met R33 worden de hoge tonen geregeld.

Het in B3 versterkte signaal wordt via C13 en R35 aan het stuurrooster van B3' toegevoerd en wordt door T2 naar de luidspreker getransformeerd.

Op BU4 kan een externe luidspreker worden aangesloten.

De interne luidspreker wordt dan echter door SK3 uitgeschakeld.

STAND PUBLIC-ADDRES

Voor het blokschema zie fig. 5.

Als bij opname, echter wordt het signaal van C13 niet naar de kop, maar via R35 aan het rooster van B3' toegevoerd. In de katodeleiding van B2' is nu C27 opgenomen, waardoor de hoge tonen evenveel versterkt worden als de lage tonen.

Het door B3' versterkte signaal wordt door de uitgangstransformator naar de luidspreker getransformeerd.

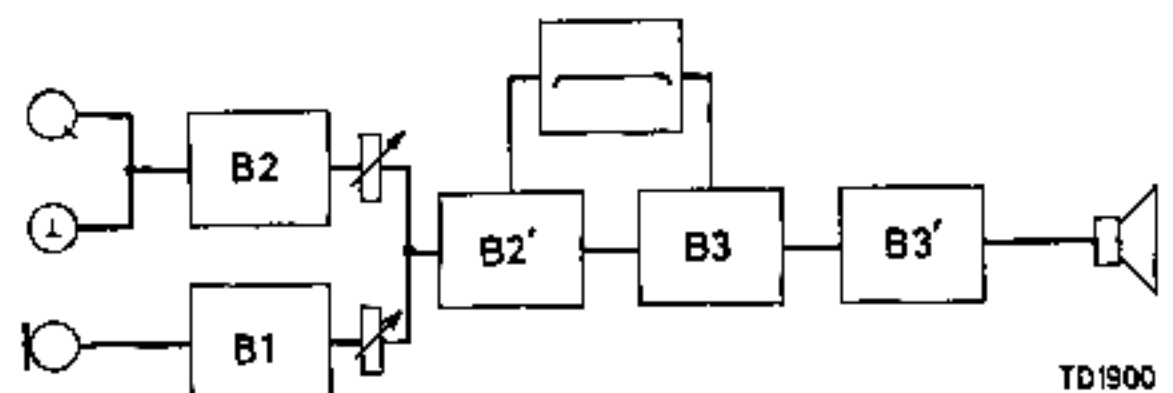


Fig. 5. Public-adres.

SCHAKELAARS

In het prinsipeschema, zie fig. 6, zijn bij de schakelaarcontacten geen doorverbindingen getekend.

Onderaan de figuur is aangegeven welke contacten worden doorverbonden in de diverse standen.

SK1 is getekend in stand „opname”. Tijdens weergave verschuiven de doorverbindingen in de richting van de pijl.

SK2 is getekend in stand „weergave”. Tijdens opname verschuiven de doorverbindingen in de richting van de pijl.

SK4 is getekend in stand „stop”. Tijdens opname en weergave verschuiven de doorverbindingen in de richting van de pijl.

SK6 is getekend in stand 1-4. Bij stand 2-3 verschuiven de doorverbindingen in de richting van de pijl.

Bij gebruik als P.U.- en microfoonversterker staat SK2 in stand „weergave” en SK1 in stand „opname”.

HET ONDERHOUD

Smeren met klokolie:

Spoelschotelassen
Lager van spanwielplaat in montagefreem
Lagers van de drukknoppen
As van drukrol

Smeren met Calypsololie I 7

Onder- en bovenlager van de motor

Smeren met Calypsolvet D 5

Ruimte rondom de vliegwiellagers
Spoelschotellagerkamer
Ruimte tussen de 2 drukrollagers
Vetpot van spanwiel vullen.

Smeren met Shell Alvania EP 2

Draaipunten van de drukrolhefboom
Draaipunt van bedieningshefboom voor SK4
Draaipunten en wrijvingsvlakken van de snelstophefboom
Lagers en wrijvingsvlakken van beugels en stangen
As van de opnametoets.

Uitvoeringen van de bandrecorder type EL 3541

Typenummer bandrecorder	Kastuitvoering	Elektrische uitvoering
EL 3541 EL 3541/A	Polystyreen Hout	Half-print Truc-toets
EL 3541/B EL 3541/C	Polystyreen Hout	Vol-print Truc-toets
EL 3541/D EL 3541/E	Polystyreen Hout	Vol-print Truc-toets Aansluiting voedingsspanning voor EL 3774
EL 3541/F EL 3541/G	Polystyreen Hout	Vol-print Sporen-parallelschakelaar Aansluiting voedingsspanning voor EL 3774
EL 3541/H EL 3541/K	Hout (nieuw model) Polystyreen	Vol-print Sporen-parallelschakelaar Aansluiting voedingsspanning voor EL 3774
EL 3541/M	Polystyreen (nieuw model)	Genormaliseerde aansluitingen

SERVICE-GEGEVENS

Verschijsel

1. Het apparaat werkt niet.

2. Geen weergave.

3. Geen opname.

4. Brokkelige weergave.

5. Spoelt niet of slecht op.

6. Spoelt niet of slecht terug.

7. Het apparaat jengelt.

8. Apparaat wist niet of slecht.

Mogelijke oorzaak

- a. Smeltveiligheid doorgeslagen.
- b. Netsnoer onderbroken.
- c. Netschakelaar defect.

Opneem-weergeefkop vervuild.

Opneem-weergeefkop vervuild.

- a. Opneem-weergeefkop vervuild.
- b. Band wordt door het viltje niet goed tegen de kop gedrukt.

Hoogte-instelling van linker spoelschotel verlopen.

- a. Hoogte-instelling van rechter spoelschotel verlopen.
- b. Koppeldoppen of opspoelfricctie vet of vervuild.

- a. Hoogte-instelling spoelschotels verlopen.
- b. Aandrijfsnaar vet.

- c. Teller loopt zwaar
- d. Drukrol loopt zwaar.

- a. Wiskop vervuild.
- b. C.19 doorgeslagen.

Remedie

Spanning meten, onderdelen zonodig vervangen.

Schoonmaken met alcohol of spiritus.

Schoonmaken met alcohol of spiritus.

- a. Schoonmaken met alcohol of spiritus.
- b. Schoonmaken met borsteltje.

De spoelschotel moet 0,8-1 mm boven de vulcolan doppen blijven. Dit is in te stellen door middel van opvulringen.

- a. De spoelschotel moet 0,8-1 mm boven de vulcolan doppen blijven.
- b. Schoonmaken met alcohol of spiritus.

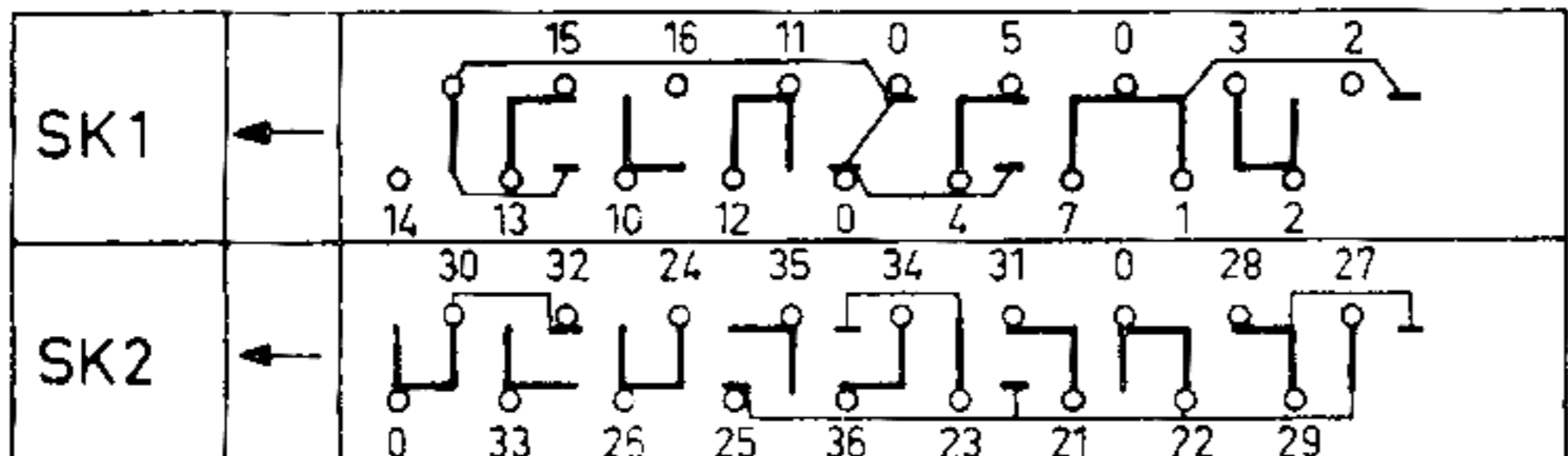
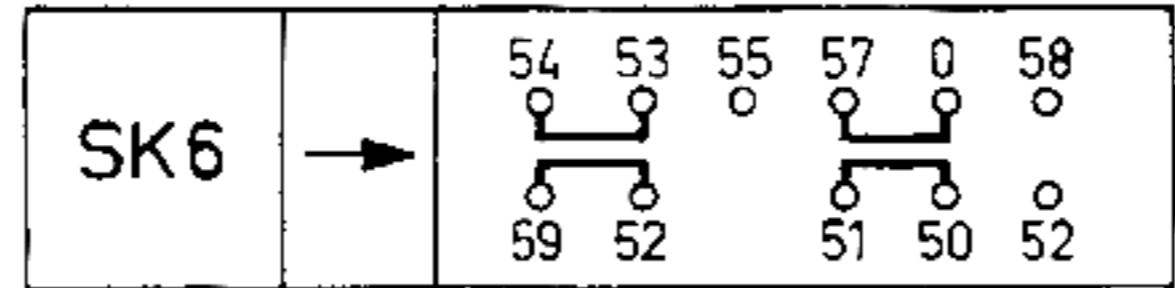
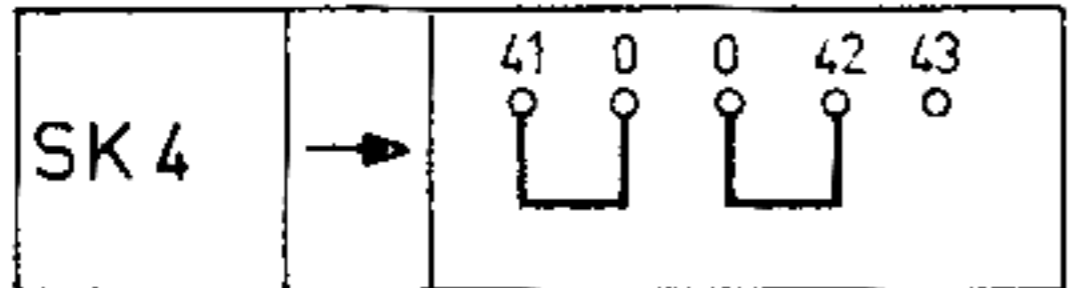
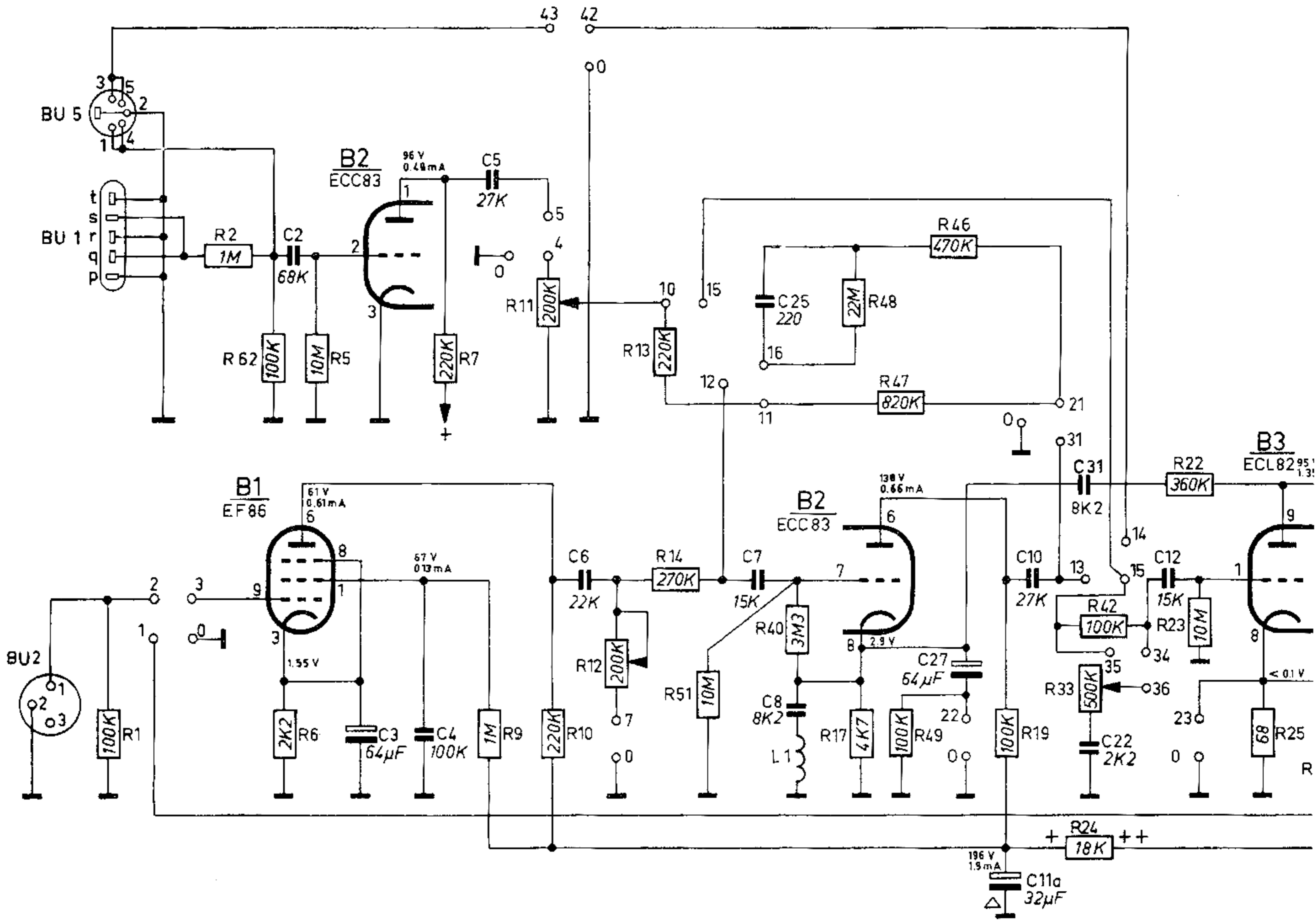
- a. Zie punt 5 en 6.
- b. Snaar vervangen.

Alvorens de nieuwe snaar wordt gemonteerd, de snaargroeven van de koppelwielen, vliegwielen, spanwiel en motorpoelie goed vetvrij maken met alcohol of spiritus.

- c. Schoonmaken of vervangen.
- d. Drukrollager schoonmaken en smeren met Calypsolvet D5.

- a. Schoonmaken met alcohol of spiritus.
- b. Vervangen door een polystyreen-foelie-condensator 10.000 pF-500 V werkspanning tolerantie 2½%.

R:	1,	50,	2,	3,	6,	5,62	7,	9,	10,	11,	12,	13,14,	51,	40,	17,	48,47,	45,	49,	19,	24,	33,	42,	22,	23,	25,	
C:			2,	3,			4,		5,		6,			7, 25,	8,					27, 11a,		10,		22,		12,



25,	26,	53,	27,	28,	29,	30,	31,	60,	32,	61,	34,	35,	36,	37,	38,	39,
	13,	26,		14,	28,		15,	18,	16,	29,	30,	17,	11b,	19,	20,	11c,

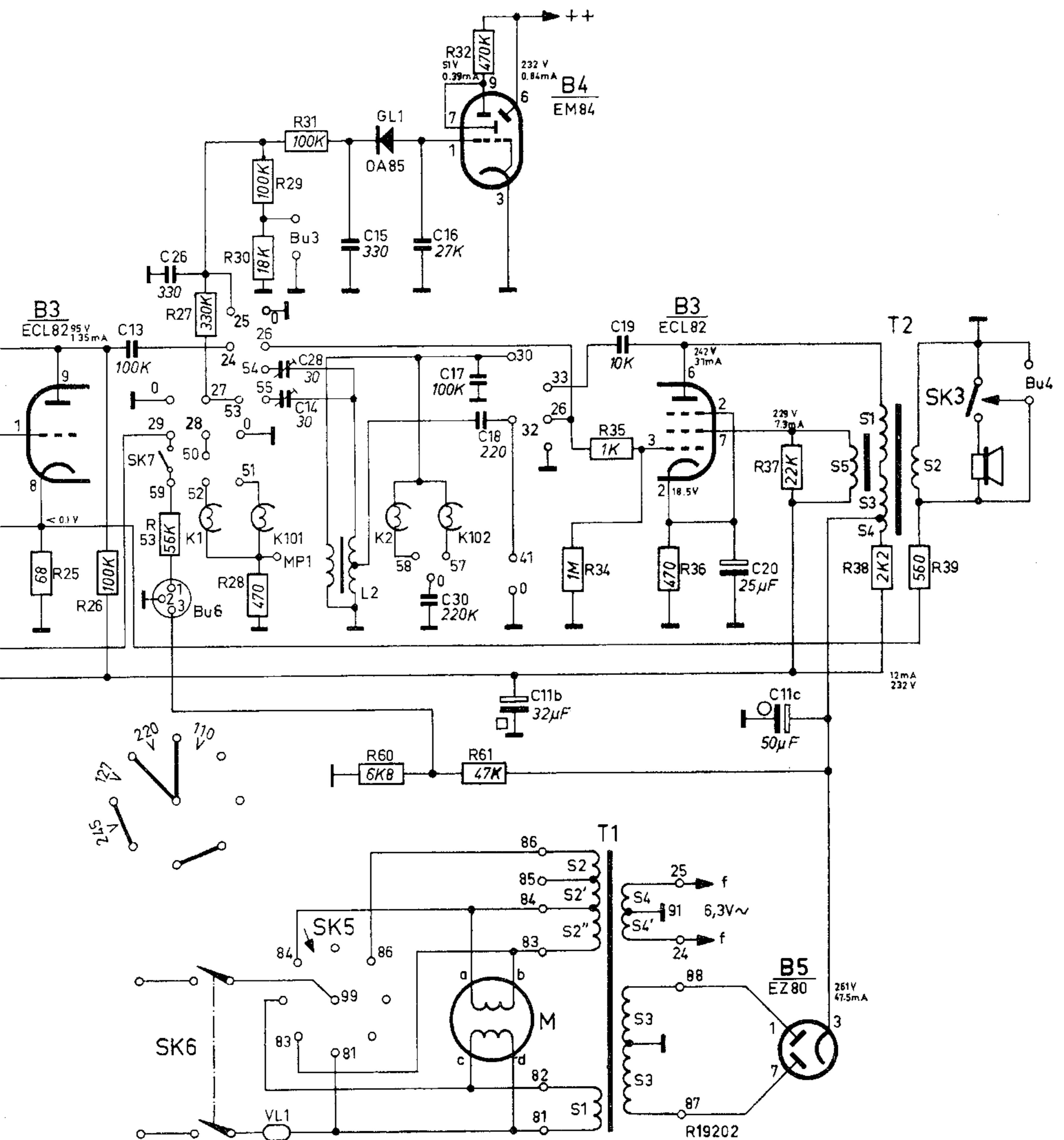


Fig. 6.

CONCERTON • DUX • PHILIPS

ROS RADIO-TV-SERVICE

SERVICEBLAD ÖVER CHASSI

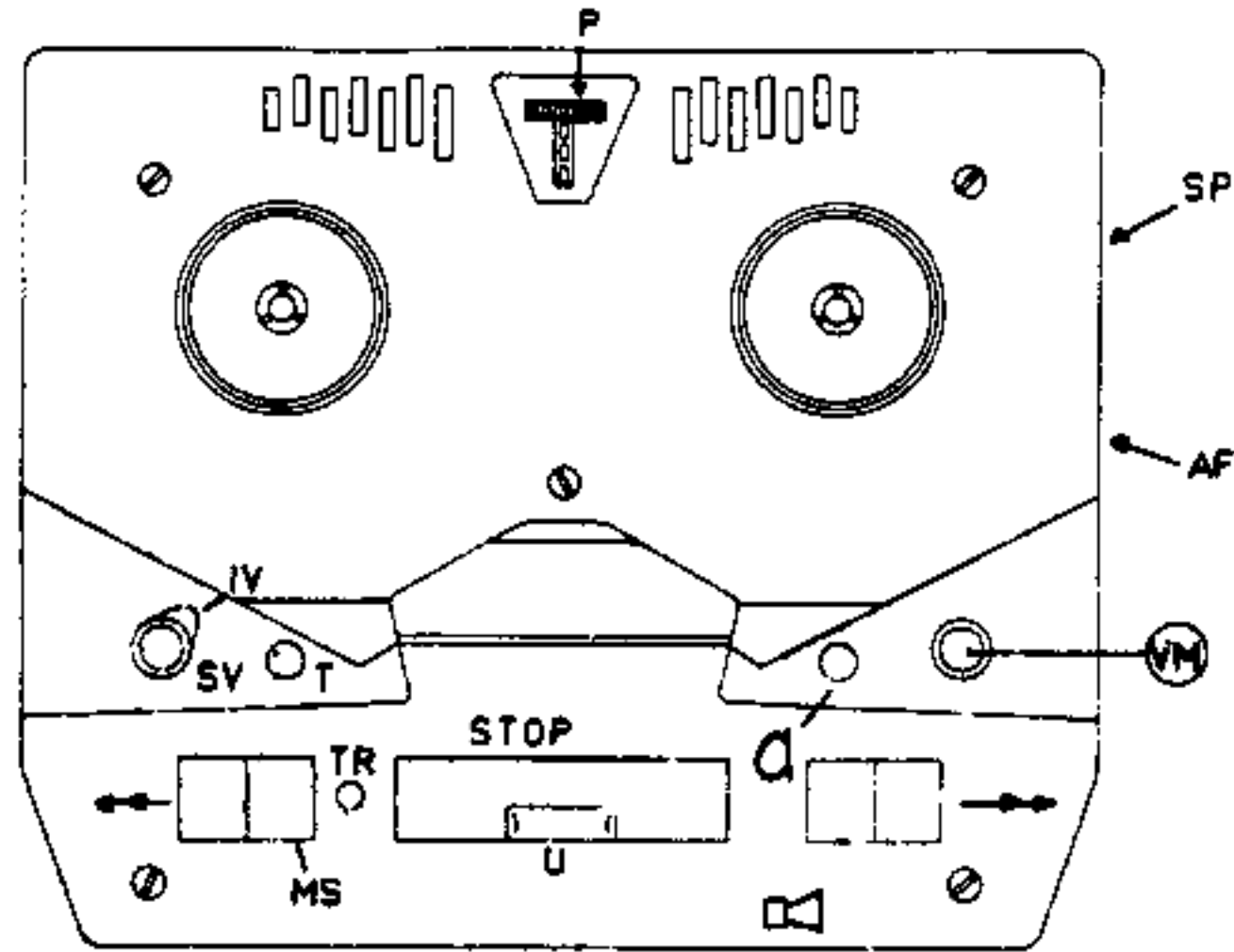
EL 15B

Chassiet ingår i följande apparater:

CONCERTON

DUX
SA 6117A

PHILIPS
EL 3541/19



AUGUSTI 1960

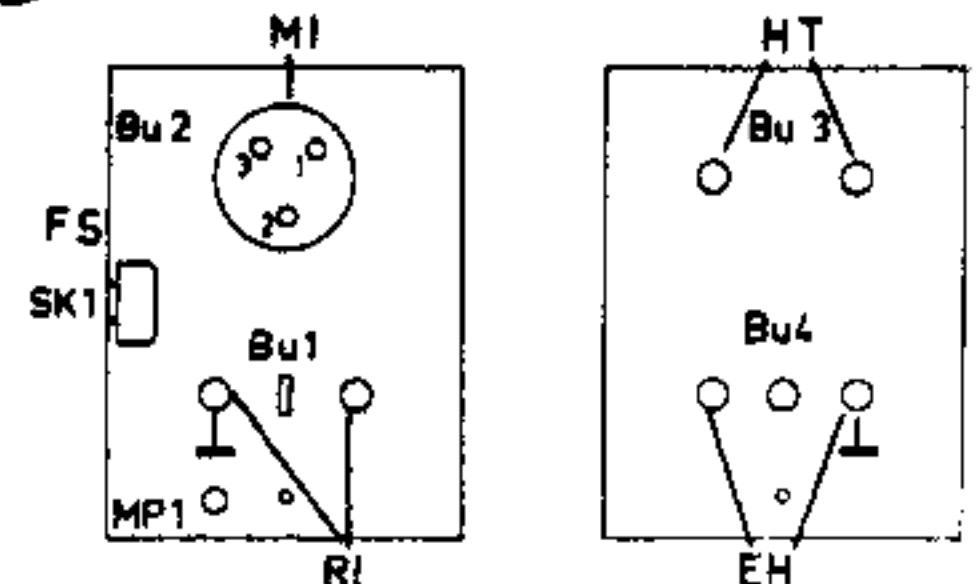
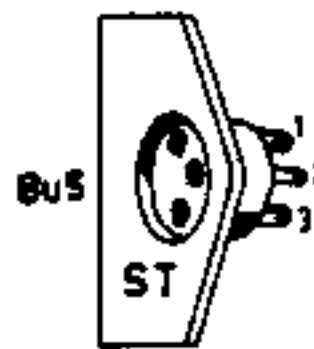
TEKNISKA DATA

Bandhastighet	9,5 cm/sek. 3 3/4"
Snabbspolning	5" LP ca 2 min.
Speltid	5" LP 4 x 45 min. 5" DP 4 x 60 min. 7" LP 4 x 90 min. 7" DP 4 x 120 min.
Max. spoldiameter	7"
Ingångsimpedans och känslighet	Mikrofon 0,1 MΩ- 3 mV Radio och Q 1 MΩ-150 mV
Utgångsspänning	Radio 2 V Hörtelefon 100 mV Förförst. (Bu5) 5 mV
Utgångsimpedans	Högtalare 5 Ω Radio 0,5 MΩ Hörtelefon 1 kΩ Förförst. (Bu5) 1 MΩ
Nätspänningar	110, 127, 220 och 245 V~
Effektförbrukning	Ca 60 W
Uteffekt	Ca 2,5 W
Mikrofon	EL 3753-00
Hörtelefon	EL 3992-10
Fotkontroll	EL 3984-15

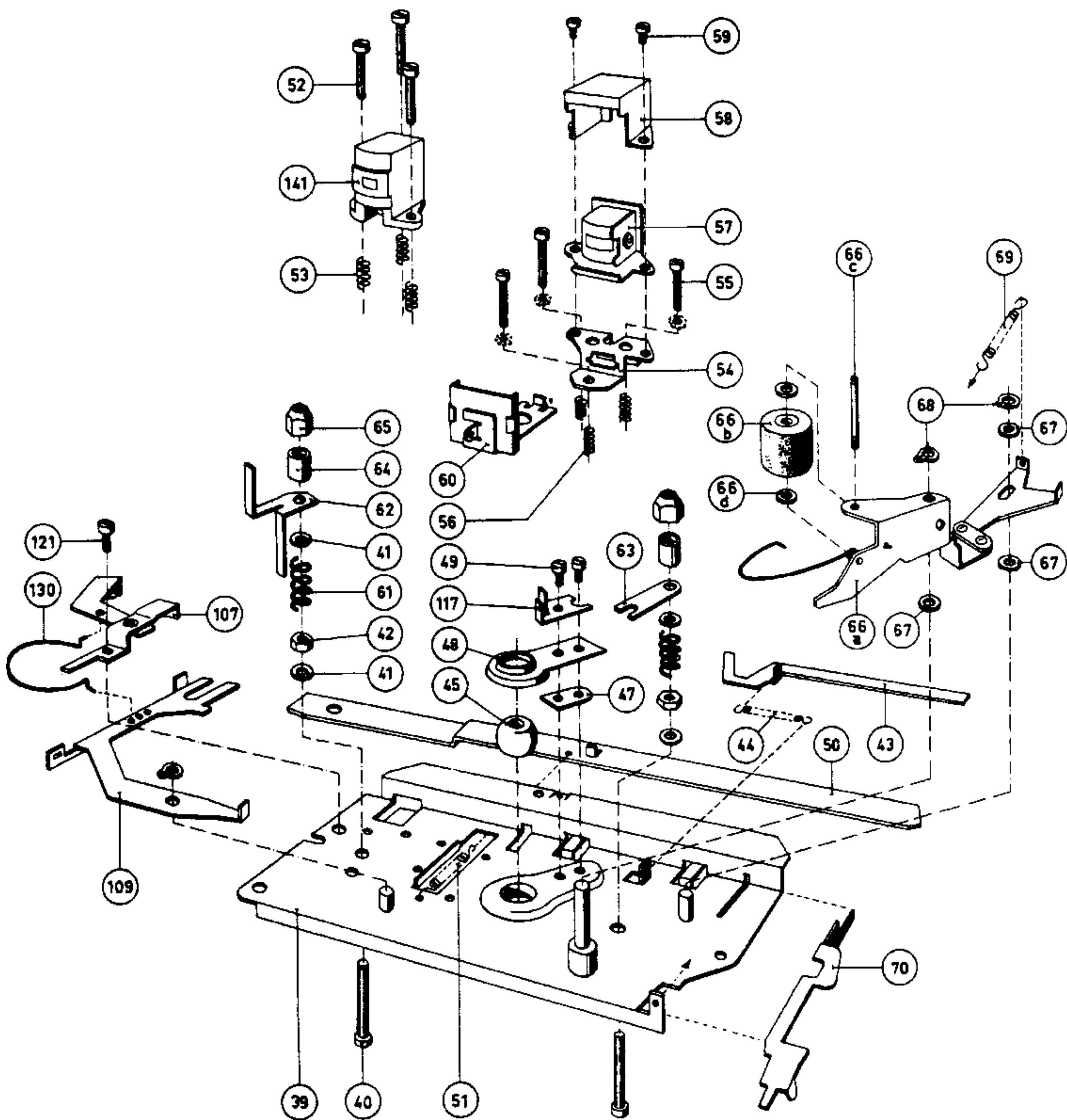
- (IV) Selektor (spårväljare)
- (SV) Strömbrytare och volymkontroll radio
- (T) Tonkontroll
- (□) Inspelningsknapp
- (VM) Volymkontroll mikrofon
- (↔) Snabb tillbakaspolning
- (MS) Momentstopp
- (TR) Trickinspelningsknapp
- (STOP) Stopptangent
- (U) Utstyrningsindikator
- (□) Återgivningstangent
- (↔) Snabbspolning framåt
- (P) Programur
- (MI) Mikrofoningång
- (RI) Radioingång
- (AF) Anslutnings för fotkontroll
- (SP) Spänningsomkopplare
- (FS) Förstärkaromkopplare
- (HT) Hörtelefonuttag
- (EH) Extra högtalaromkopplare
- (ST) Stereouttag

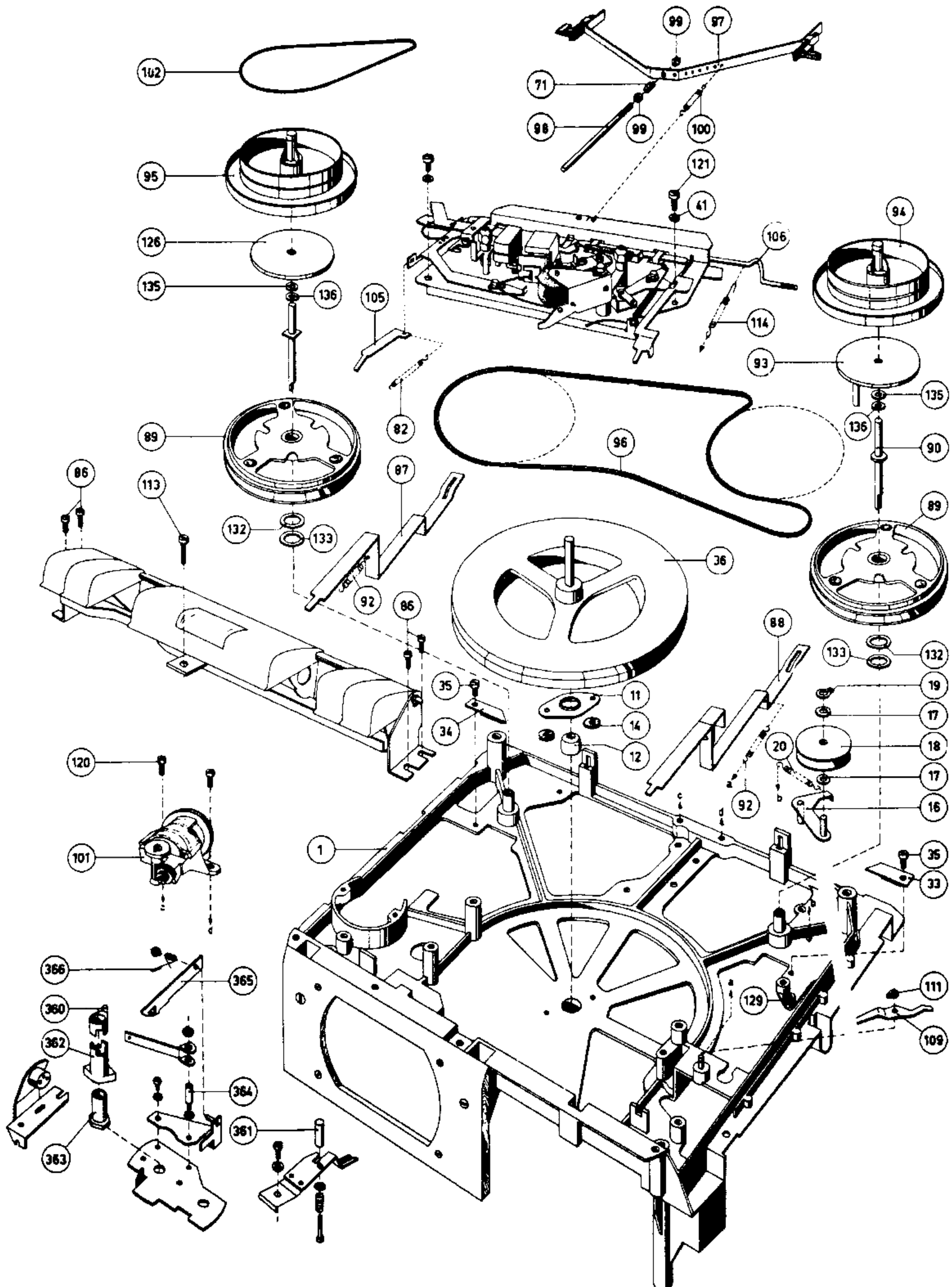
RÖR OCH DIODER

B 1	Förförstärkare	EF 86
B 2	LP-förstärkare	ECC 83
B 3	{ LP-förstärkare Slutsteg Oscillator	ECL 82
B 4	Utstyrningsindikator	EM 84
B 5	Nätlikriktare	EZ 80
X 1	Styrdiod	OA 85



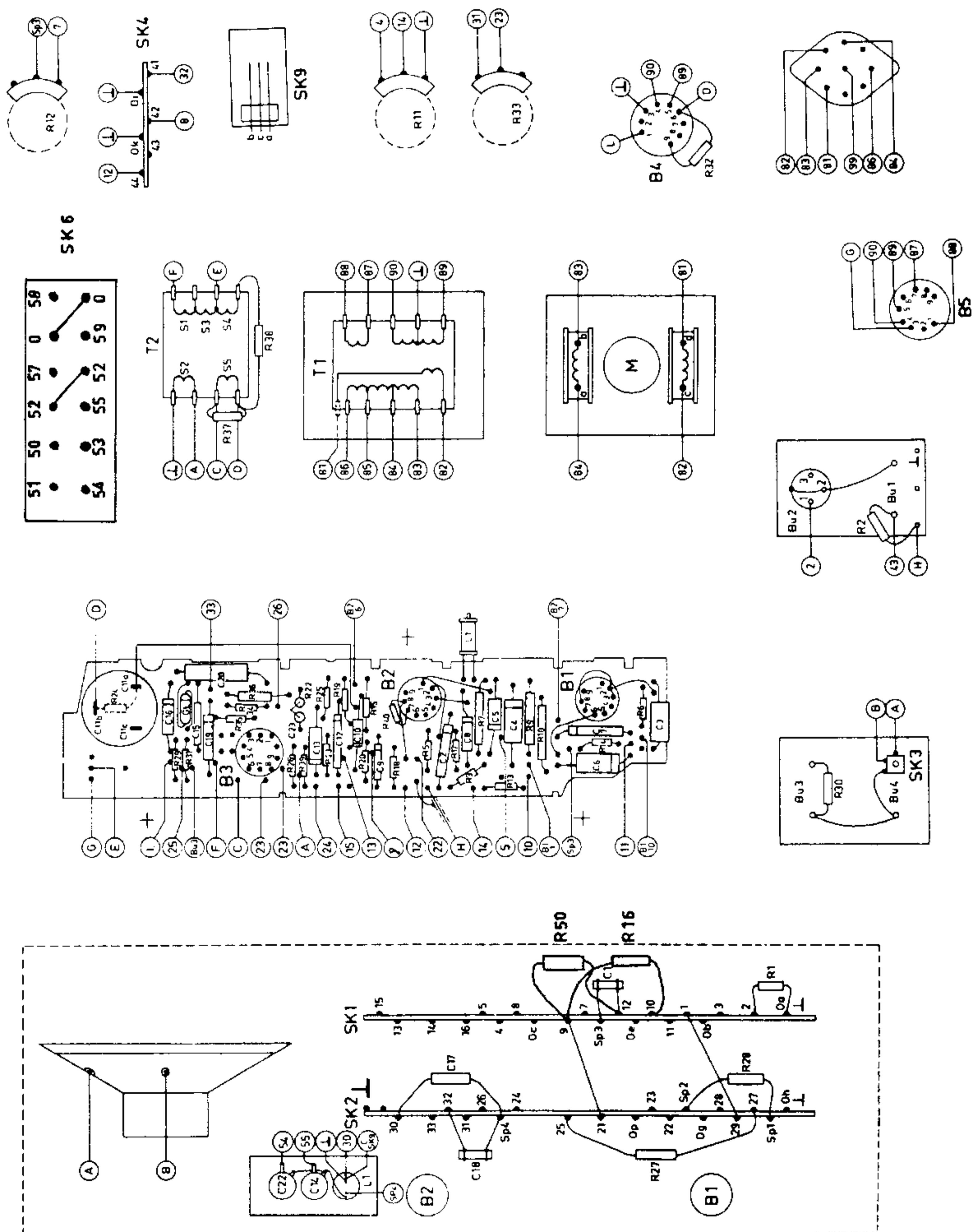
EL 3541



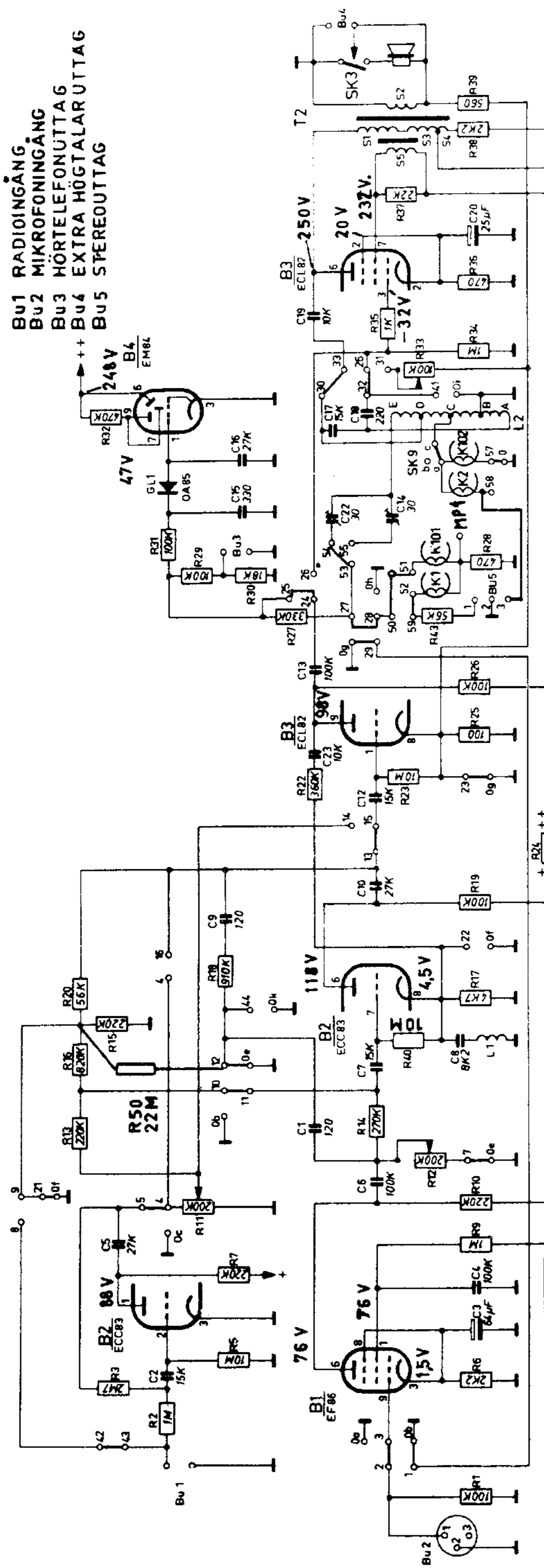


SMÖRJNINGSAVVISNINGAR

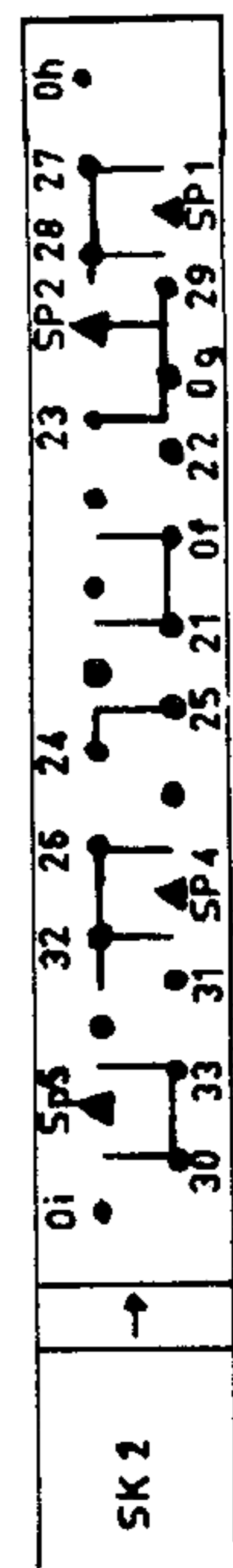
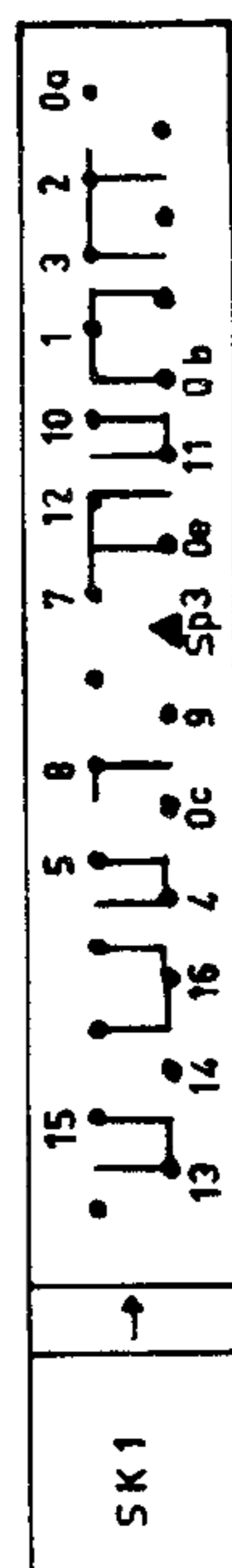
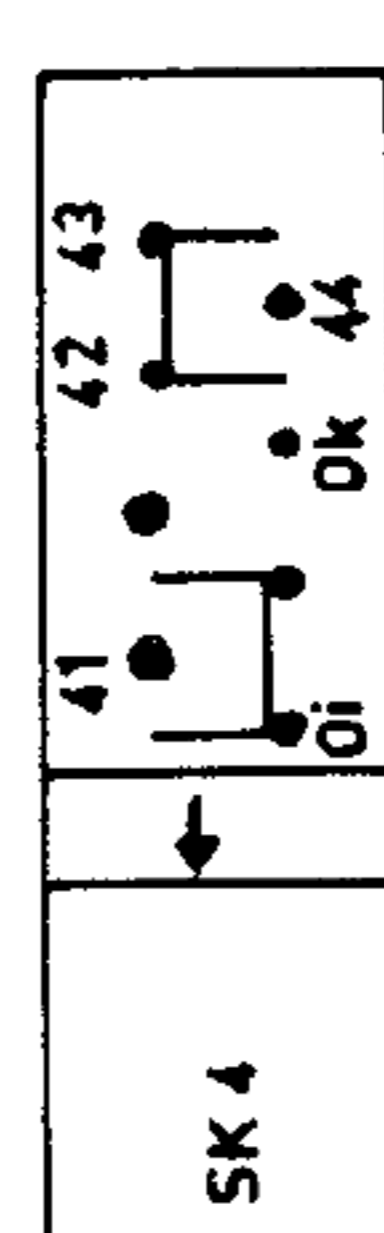
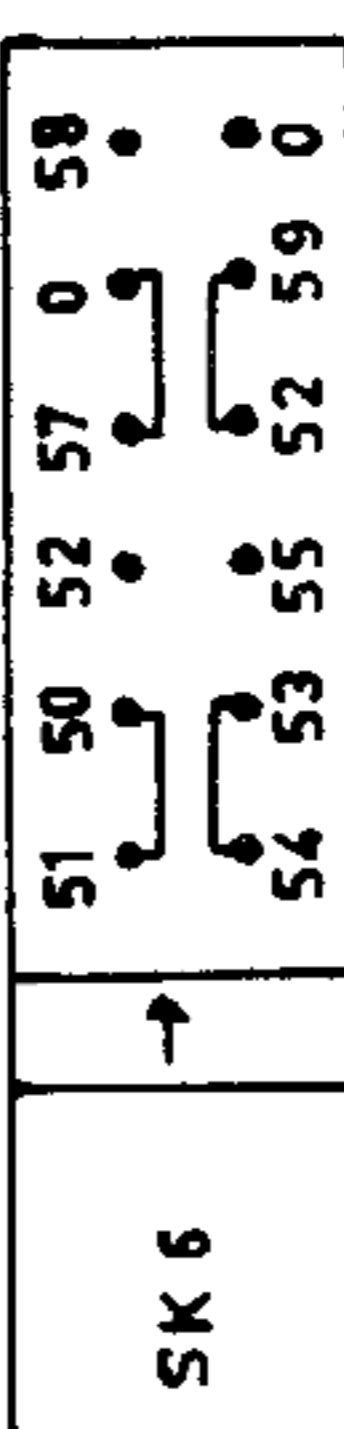
Pos.	Smörjetäljen	Pos.	Smörjetäljen
90, 125	A. Ureakarolja X 007 12. Axlarna till spolnaven	66a	D. Shell Alvanis EP2 X 803 59. Vridningspunkten för tryckrullearmen
1, 16	Lagerplattan för spännhjulet	109	Vridningspunkten för omställararmen
73, 75, 78	Lagerpunkterna till tangenterna på axeln.	107, 109	Vridningspunkter och friktionsytor för momentstopplänken.
66b	Axeln till tryckrullen.	97, 98	Friktionsytor för bromsfjädern och bromstången
140a + b	B. Calypsololja A9 869 30. Övre och undre lagren till motorn	50	Friktionsytor för kontrollarmen
12, 45	C. Calypsolfett A9 869 45. Svänghjulets lager	43	Glidytor för låsarmen
94, 95	Bandtallrikarnas lagringspunkter	70	Friktionsytor till kopplingsarmen
66b	Utrymmet mellan tryckrullens lager	106	Vridningspunkter för stängen
18	Fyll smörjkapseln till spännhjulet.	83	Lager och friktionsytor för länken
		88, 87	Lagerpunkter och friktionsytor till axarna
		60	Skärkåpa under tonhuvudet



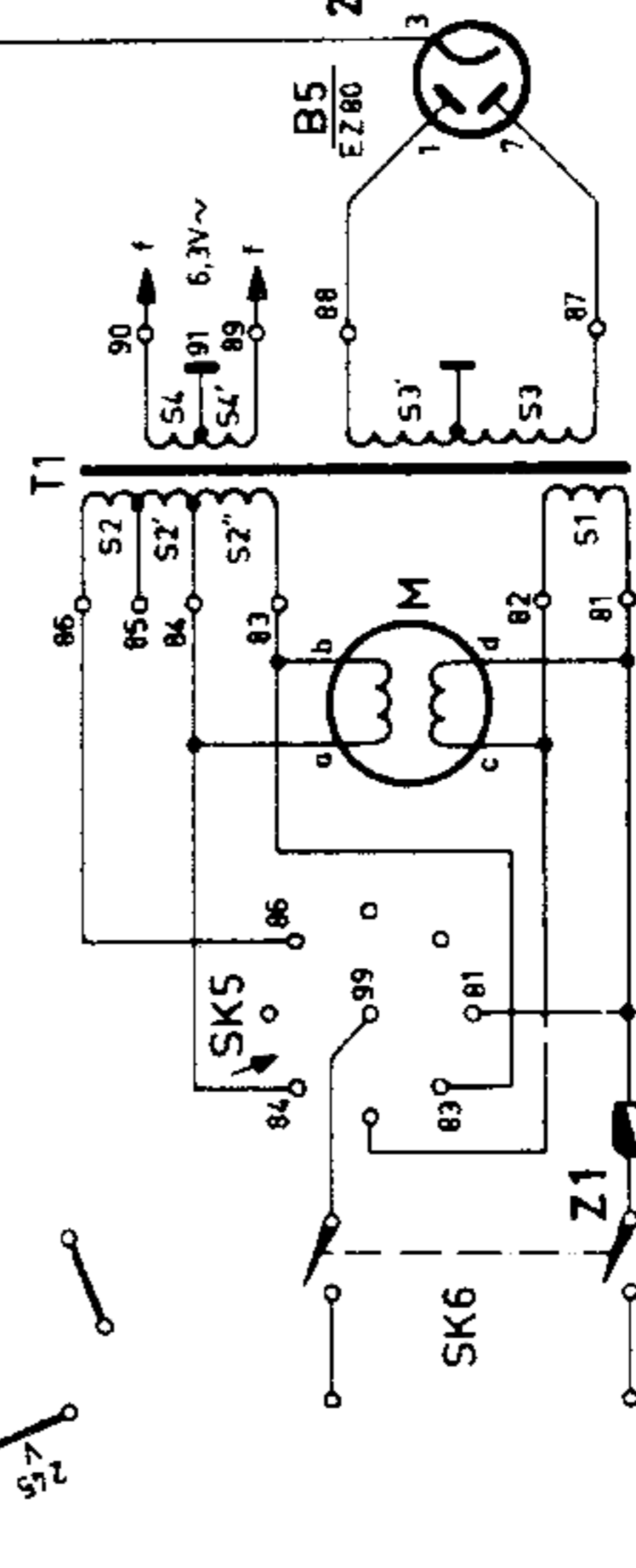
Bu1 RADIOINGÅNG
 Bu2 MIKROFONINGÅNG
 Bu3 HÖRTELEFONUTTAG
 Bu4 EXTRA HÖGTALARUTTAG
 Bu5 SPEREDUTTAG



R11 VOLYMKONTR. RADIO
 R12 VOLYMKONTR. MIKROFON
 R33 TONKONTR.



C11a 32µF
 C11b 50µF

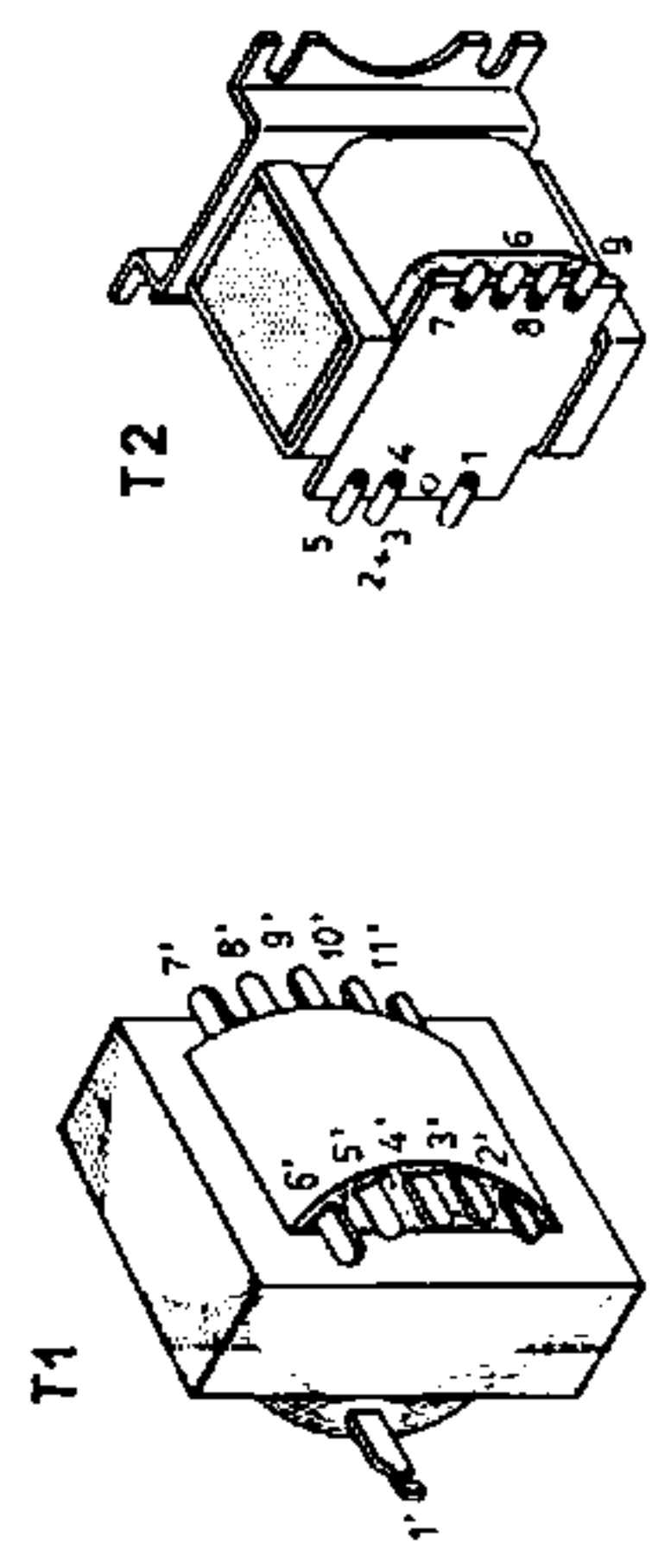
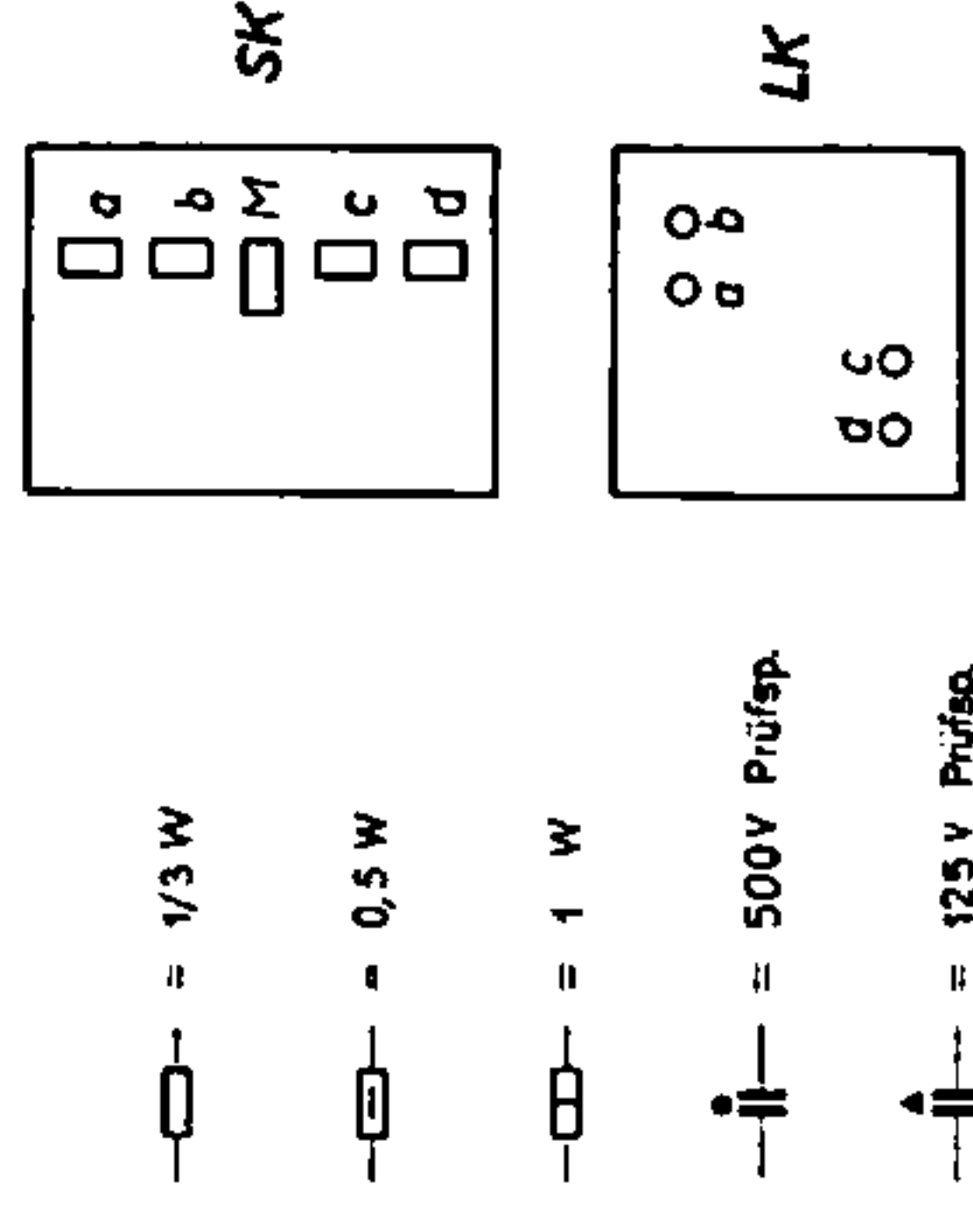
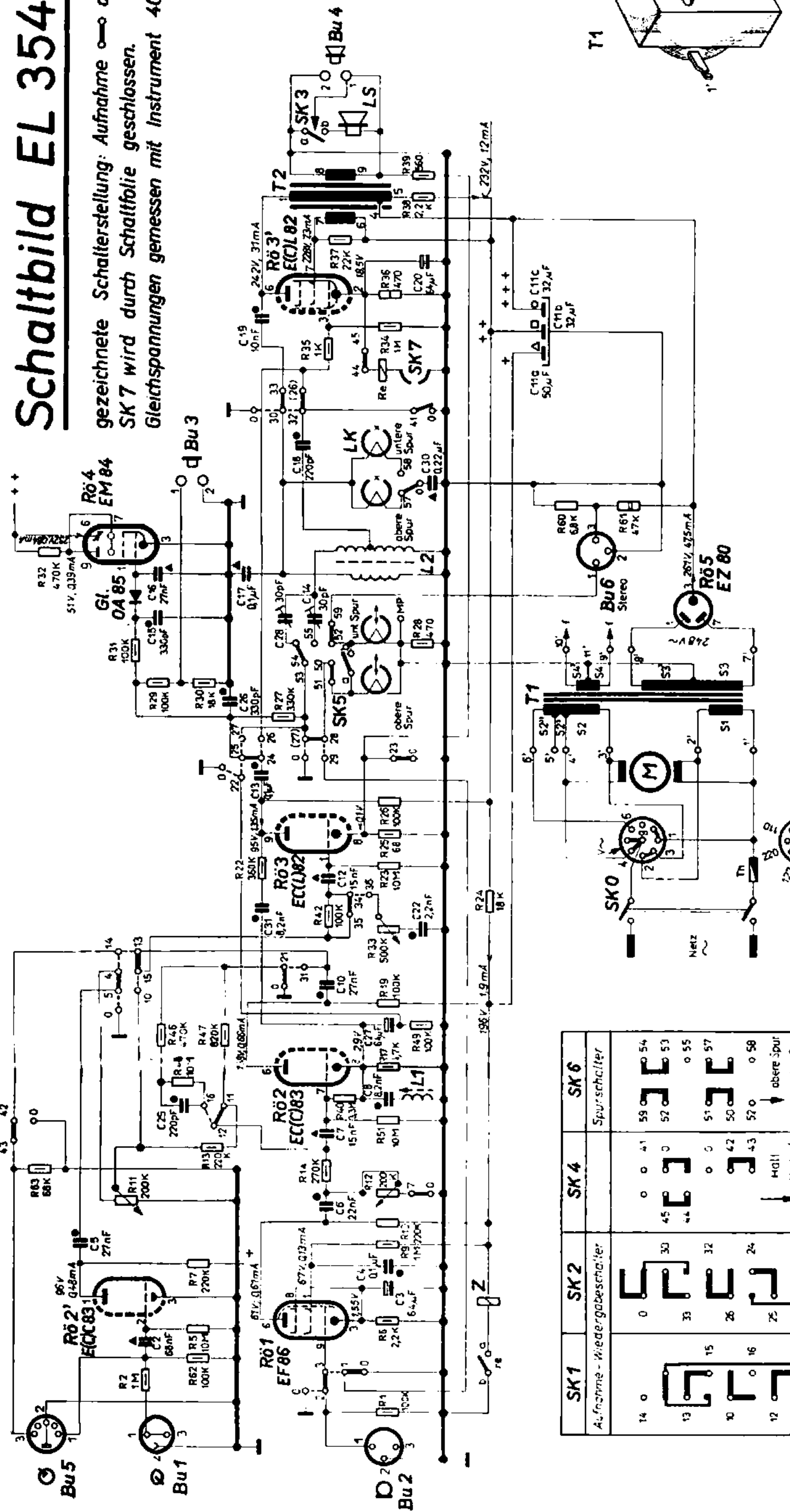


SCHEMAT RITAT MED BANDSPELAREN I LÄGE INSPELNING
 OCH SPÄRVÄLJAROMK. I LÄGE 1-4.

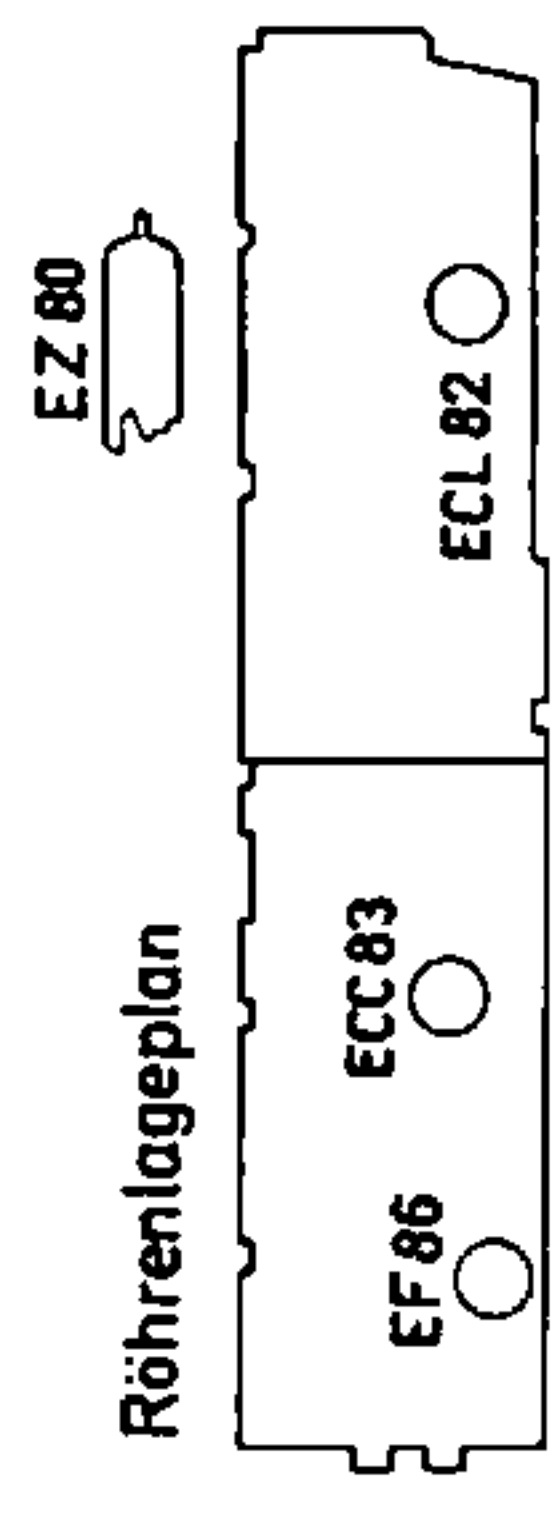
C	1	2	3	4	5	6	7	25	8	9	10	11	12	13	26	14	15	16	17	18	19	11a	11b	11c	20
R	0.2	0.3	0.4	0.5	0.6	0.7	0.8	0.9	1.0	1.1	1.2	1.3	1.4	1.5	1.6	1.7	1.8	1.9	2.0	2.1	2.2	2.3	2.4	2.5	2.6
SK	0.2	0.3	0.4	0.5	0.6	0.7	0.8	0.9	1.0	1.1	1.2	1.3	1.4	1.5	1.6	1.7	1.8	1.9	2.0	2.1	2.2	2.3	2.4	2.5	2.6

Schaltbild EL 3541D/22F+G

gezeichnete Schalterstellung: Aufnahme \circ obere Spur 220V (Wiedergabe \circ)
 SK 7 wird durch Schaltfolie geschlossen.
 Gleichspannungen gemessen mit Instrument 40k Ω /V



Änderungen vorbehalten.



SK 1	SK 2	SK 4	SK 6
Aufnahme - Wiedergabeschalter	Spurschalter		
14 0	0	0	59
13 0	30	45	41
12 0	33	44	52
11 0	26	0	51
10 0	25	0	50
9 0	24	0	57
8 0	35	0	58
7 0	34	0	
6 0	31	0	
5 0	0	0	
4 0	23	0	
3 0	21	0	
2 0	22	0	
1 0	28	0	
0	27	0	

Netz	110V	127V	220V	245V
9	•	•	•	•
9	•	•	•	•
4	•	•	•	•
6	•	•	•	•
3	•	•	•	•
1	•	•	•	•
2	•	•	•	•

SK 6	0	50	51	52	53	53
Obere Spur	•	•	•	•	•	•
Untere Spur	•	•	•	•	•	•

SK 1 + SK 2 + SK 4	0	1	2	3	4	5	7	10	12	13	13	0	0	0	0	21	24	24	25	26	28	28	30	34	34	0	42	44	
Wiedergabe	•	•	•	•	•	•	•	•	•	•	•	•	•	•	•	•	•	•	•	•	•	•	•	•	•	•	•	•	•
Aufnahme	•	•	•	•	•	•	•	•	•	•	•	•	•	•	•	•	•	•	•	•	•	•	•	•	•	•	•	•	•
Public address Verst.	•	•	•	•	•	•	•	•	•	•	•	•	•	•	•	•	•	•	•	•	•	•	•	•	•	•	•	•	•