

SERVICE *Dokumentation*

für Radiohändler und Fachwerkstätten



Magnetophone

PHILIPS

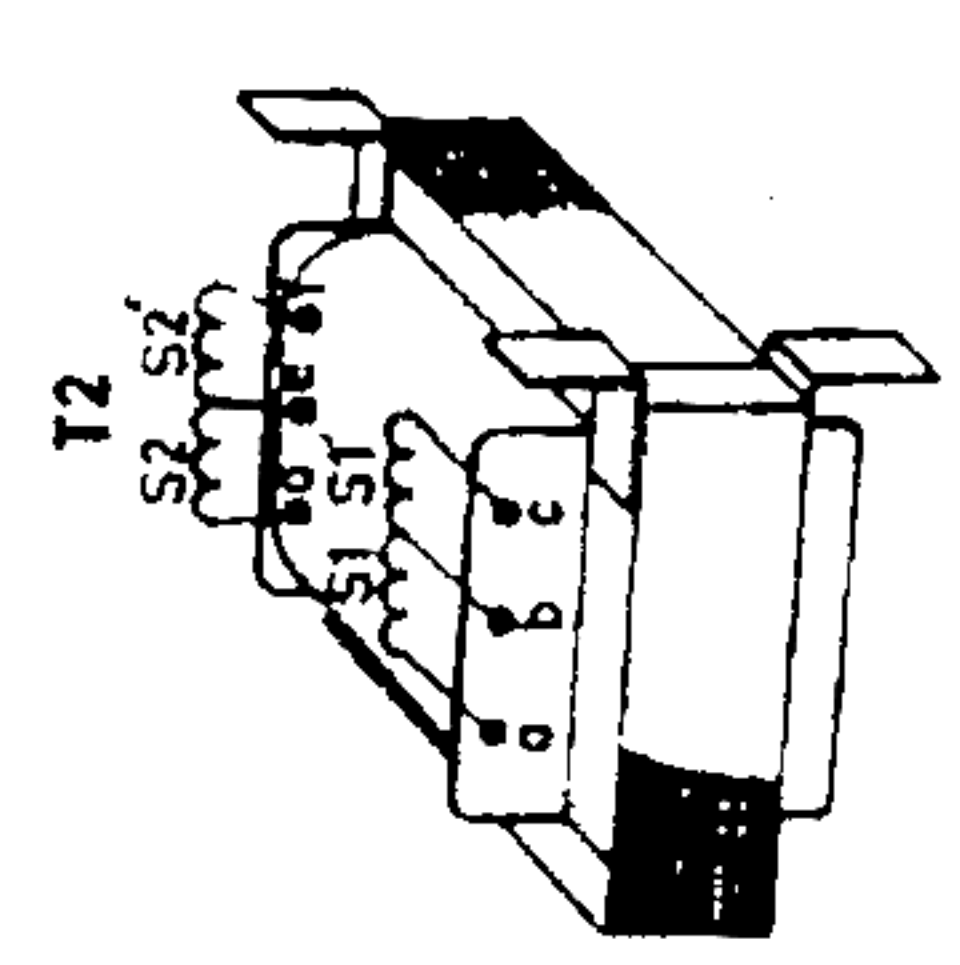
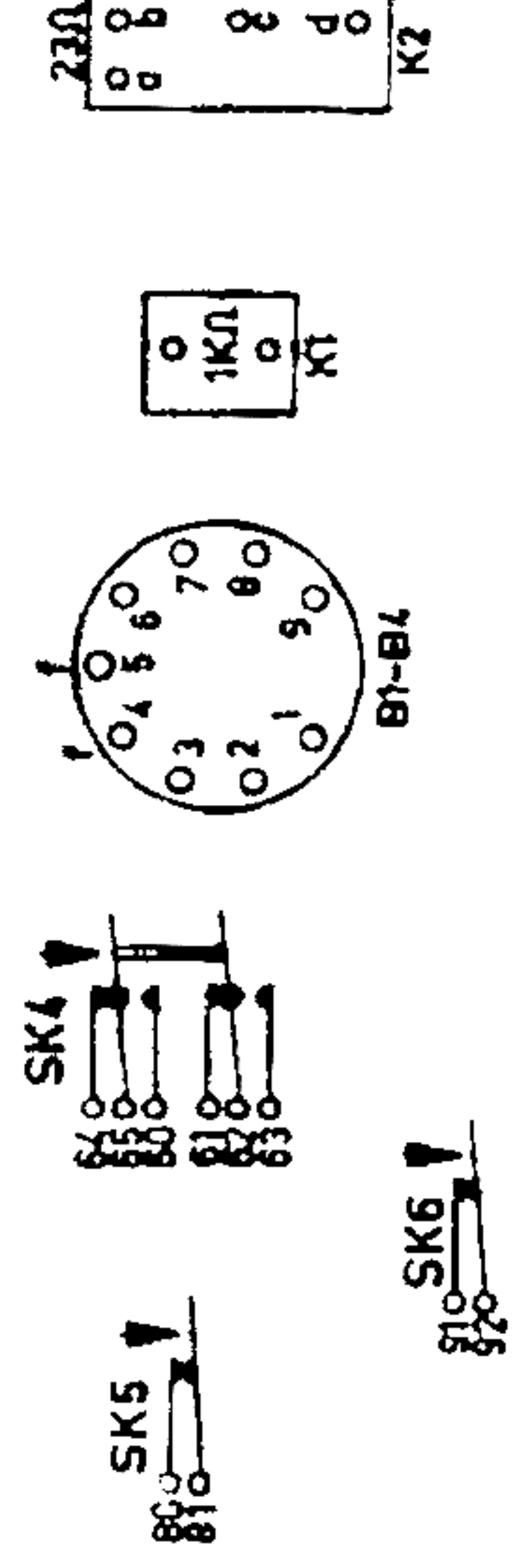
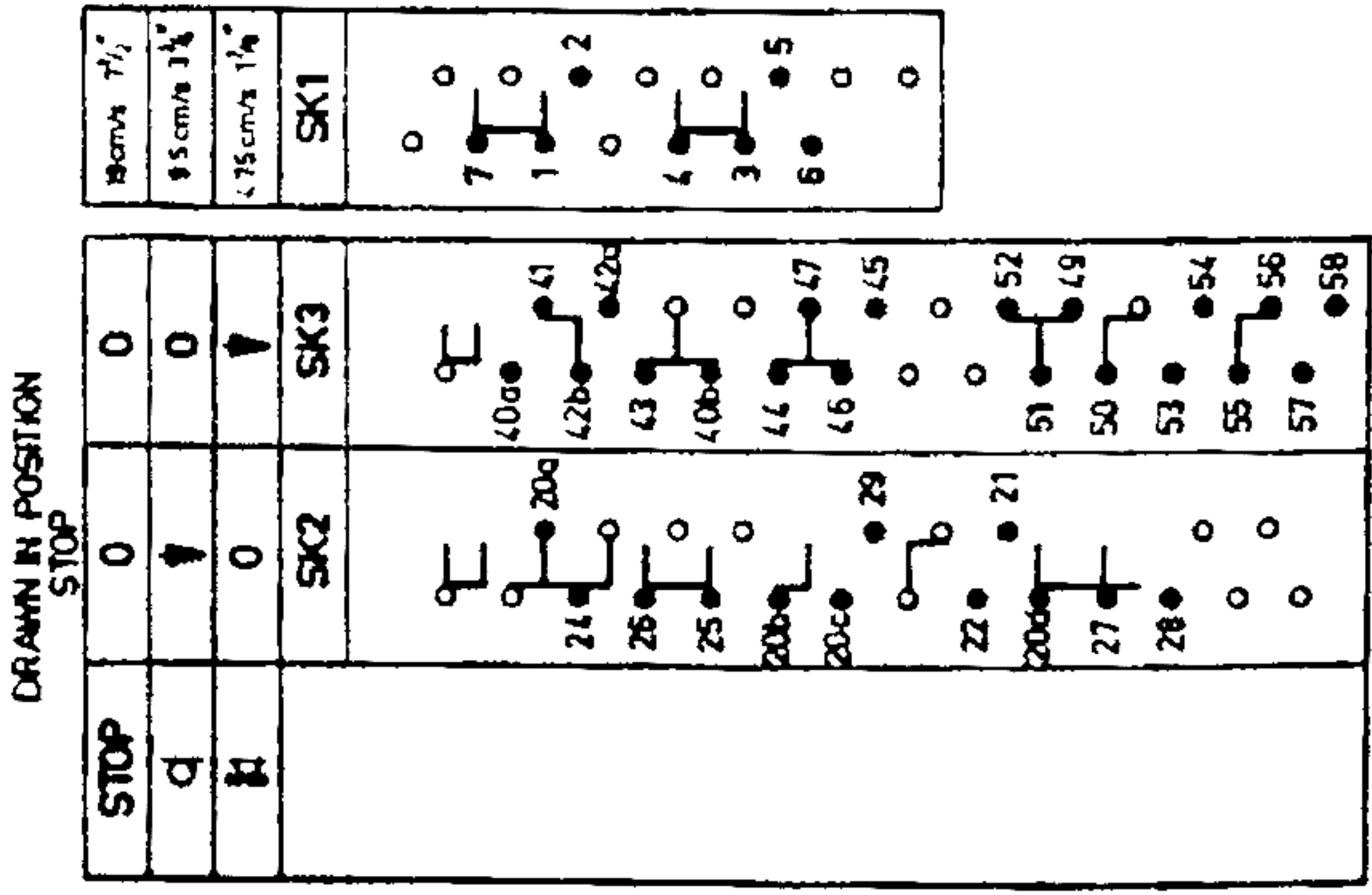
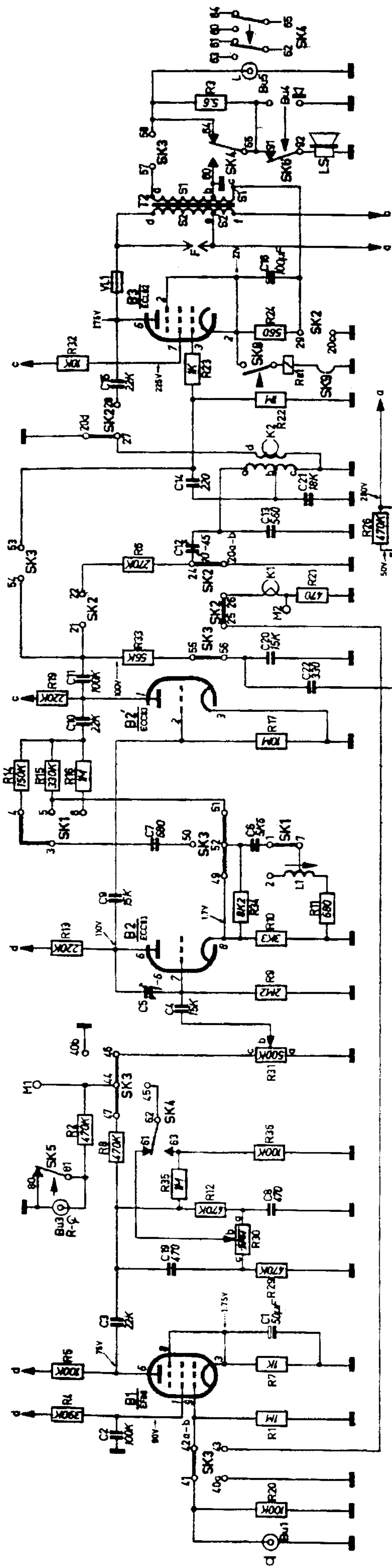


EL 3538 A/80

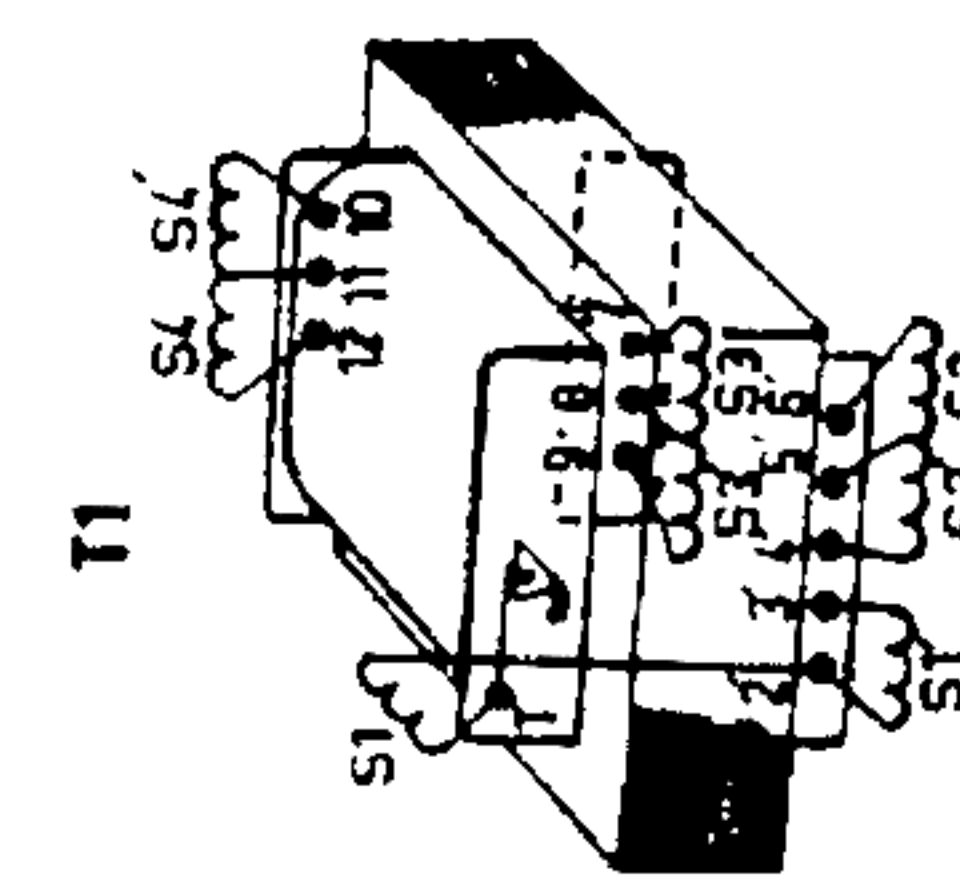
TECHNISCHE DATEN:

Abmessungen	41,5 x 35 x 17 cm						
Gewicht	13,5 kg						
Bandgeschwindigkeiten	4,75, 9,5, 19 cm/sec.						
Gleichlauftoleranz	< 3 ‰						
Spulengröße	maximal 18 cm						
Antrieb	Asynchronmotor mit Vulkolanpeese						
Spieldauer	maximal 2 x 240 Min.						
Umspulzeit bei 350 m-Band	ca. 2 Min.						
Netzspannungen	110, 127, 220, 245, (150) V						
Röhren	EF 86, ECC 83, ECL 82, EM 81, EZ 80						
Frequenzbereich (\pm 6 db)	<table border="0"> <tr> <td>4,75 cm/sec</td> <td>9,5 cm/sec</td> <td>19 cm/sec</td> </tr> <tr> <td>60—7.000 Hz</td> <td>60—13.000 Hz</td> <td>60—20.000 Hz</td> </tr> </table>	4,75 cm/sec	9,5 cm/sec	19 cm/sec	60—7.000 Hz	60—13.000 Hz	60—20.000 Hz
4,75 cm/sec	9,5 cm/sec	19 cm/sec					
60—7.000 Hz	60—13.000 Hz	60—20.000 Hz					
Eingangsempfindlichkeit	Mikrophon: 3 mV bei 100 K Ω Phono 1 200 mV bei 1 M Ω Rundfunk 1						
Ausgänge	Zweitlautsprecher (5 Ω) Linienausgang max. 2 V an 68 K Ω Kopfhörerausgang > 1 K Ω 2,5 W an 5,6 Ω (k = 10 ‰)						
Verstärkerleistung							
Vormagnetisierung und Löschfrequenz	40 \pm 2 KHz						
Störpegelabstand	< - 40 db						

Das Magnetophon ist auch als Verstärker allein verwendbar.



S1	S1	S2	S2
W	89	82	1000
Ω	0.82	37.5	773



S1	S1	S2	S2	S3	S3	S4	S4
V	110	14.5	190	11.5	200	200	3.75
Ω	4.0	4.3	990	0.27			

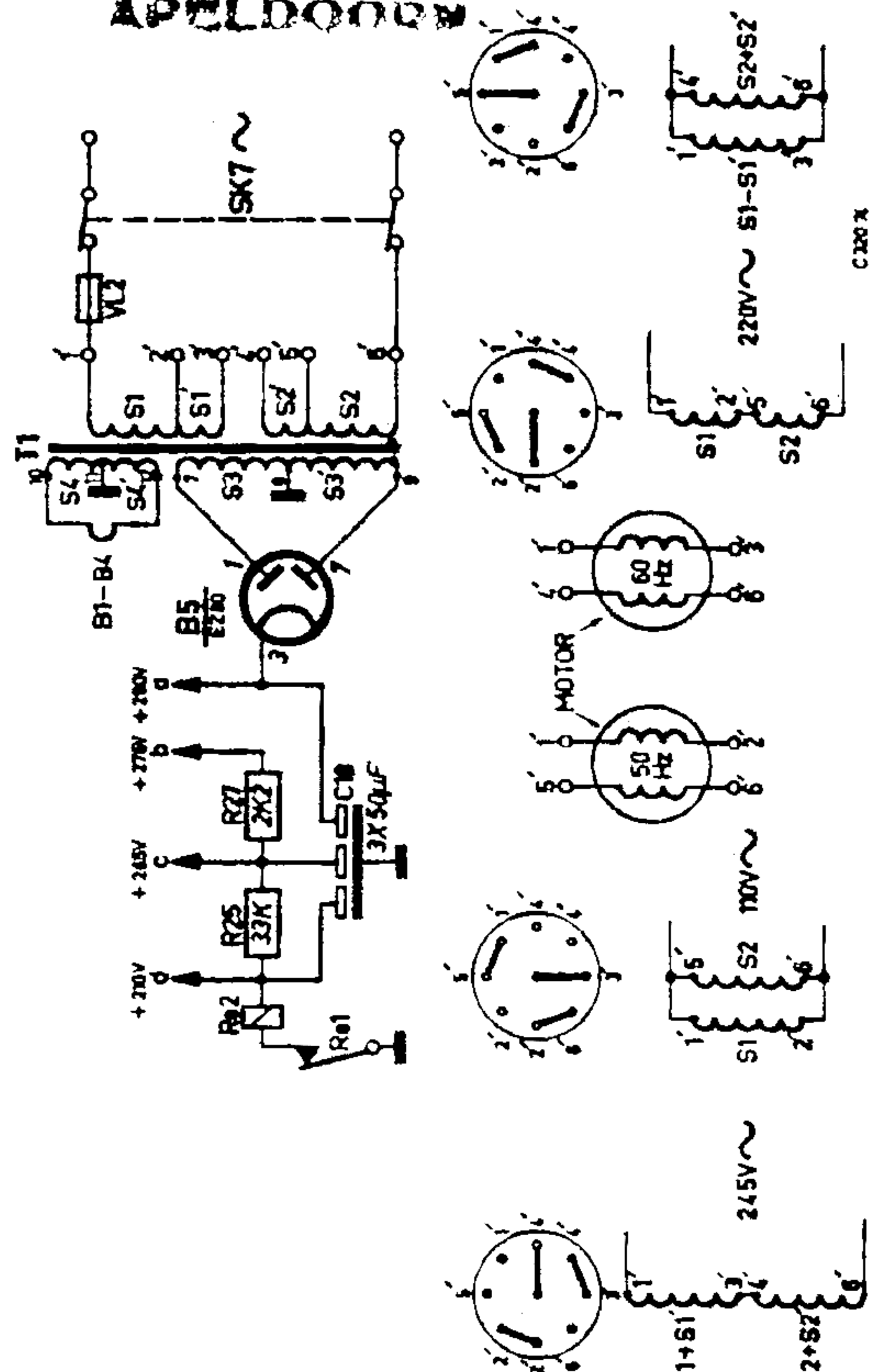


Fig.1

APLDOOR
19. 4108 - X 6785

C207X

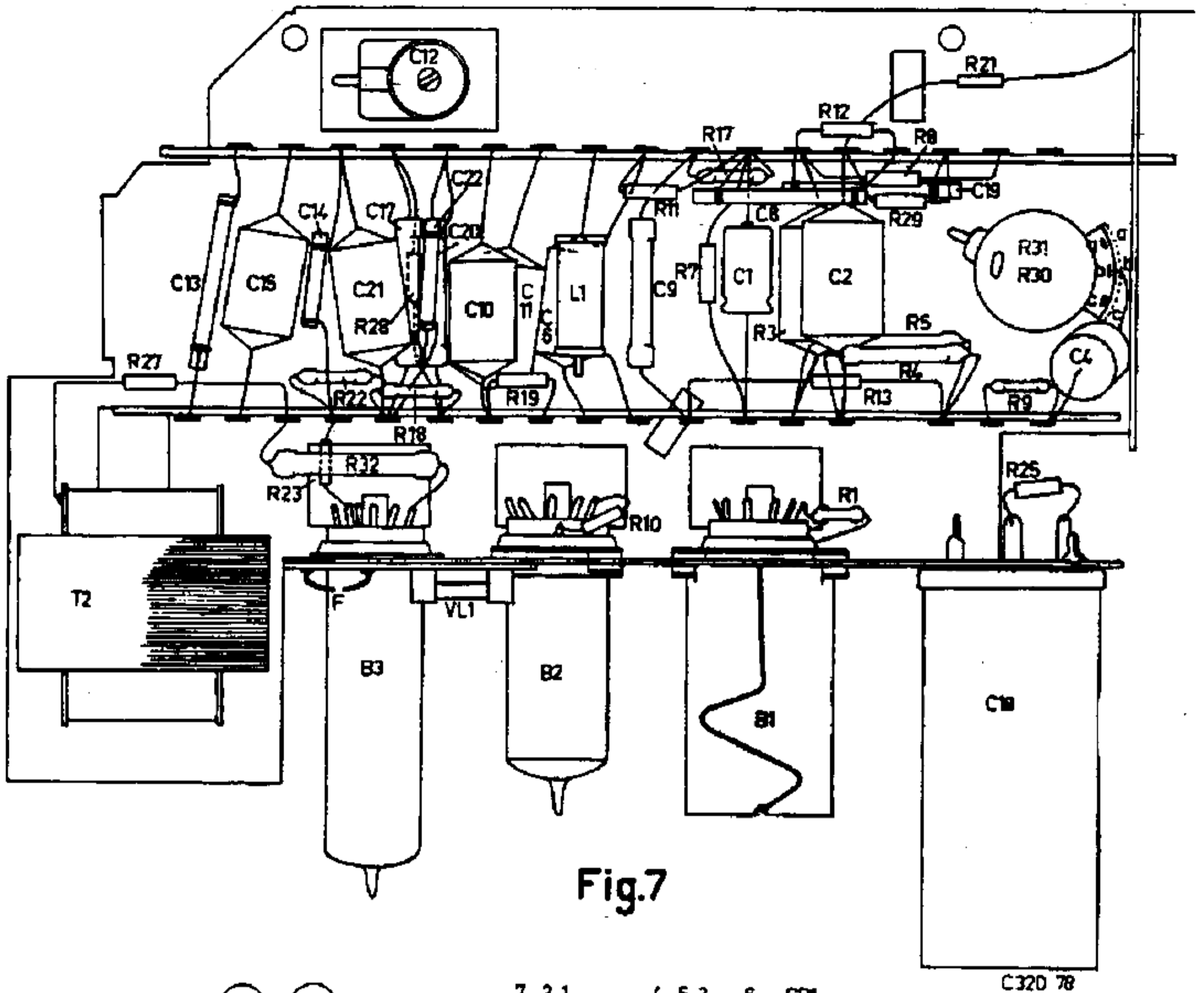


Fig. 7

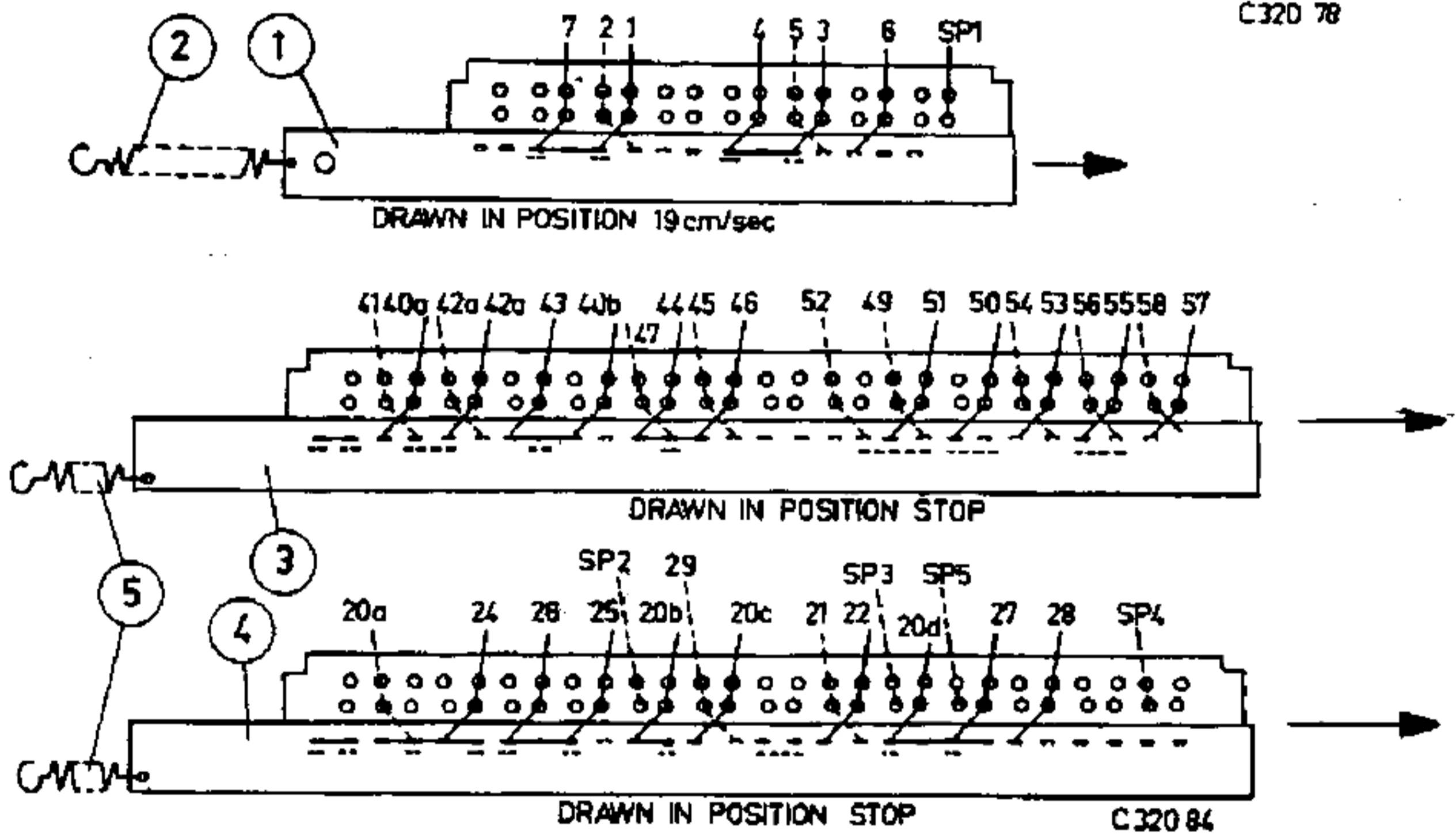


Fig. 8

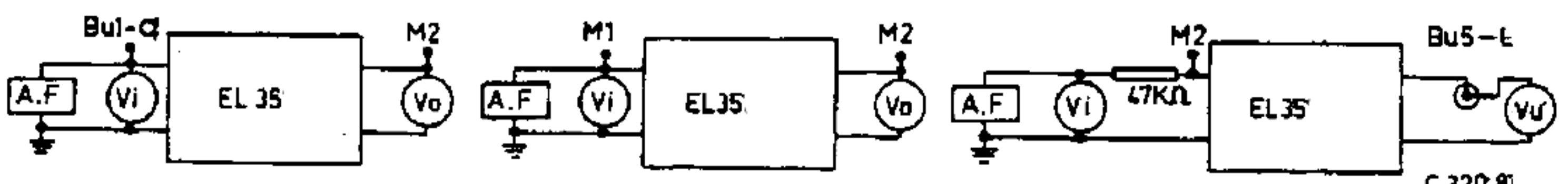


Fig. 9a

Fig. 9b

Fig. 9c

MECHANISCHE STÜCKLISTE

1	Relais	WT 882 91	36	Schalter SK 9 (Bügel)	WT 063 72
2	Gummitülle	WT 135 16	37	Profilfeder	WT 765 23
2 a	Distanzrohr	WT 115 92	38	Abschirmbügel	WT 035 88
3	Druckfeder	WT 730 46	39	Netzschalter (SK 7)	F 071 AA/05
4	Zugfeder	WT 740 56	40	Drucktaste (G, J, H)	WT 261 74
5	Mikrofonsteckerplatte	WT 886 13	41	Scheibe	WT 458 19
6	Beilagscheibe	WT 477 48/03, 05	43	Druckfeder f. Zw. R. 4,75 cm	WT 730 50
7	Schelle	WT 076 86	43 a	Druckfeder f. Zw. R. 9 + 19 cm	WT 730 43
8	SK 8, Federpaket vollst.	WY 837 27	43 b	Splint	WHB 076 AD/1 x 6
9	Spannradlager	WT 882 37	44	Zylinderscheibe	WT 477 40
9 a	Zugfeder dazu	WT 741 00	45	Bügel	WT 765 18
10	Umlenkrolle vollst.	WT 881 87	46	Filzring	WT 477 60
11	Druckknopf	WT 261 69	47	Filzring	WT 458 23
12	Zugfeder	WT 740 43	48	Kniehebel vollst.	WT 836 46
13	Auflagescheibe links	WT 821 94	49	Zugfeder	WT 740 59
14	Drucktaste vollst. (A, B, C, D, E, F)	WT 261 75	50	Bandführung	WT 902 26
15	Zählwerk	WT 898 21	51	Zugfeder Vor- und Rücklaufhebel	WT 740 67
16	Bremsbügel vollst.	WT 822 93	52	Vorlaufhebel	WT 045 95
16 a	Bremsfilz	WT 277 36	53	Rücklaufhebel	WT 045 96
16 b	Druckfeder	WT 730 70	54	Sperrwinkel vollst.	WT 885 87,5
16 c	Bremsstange	WT 001 86	55	Verriegelungsstreifen	WT 062 17,5
17	Auflagescheibe rechts	WT 821 93	56	Streifen pktgeschw.	WT 888 20
18	Mitnahmescheibe	WT 886 55	57	Motor vollst.	WY 853 31
19	Spulenchse vollst. rechts	WT 886 99	58	Profilfeder	WT 765 52
20 a	Spulenchse vollst. links	WT 887 00	59	Windflügel	WT 944 16
21	Kappe	WT 252 12		Antriebsschnur f. Laufw.	WT 496 09
22	Kupplungsrolle vollst.	WT 882 34		Antriebsschnur f. Zählwerk	WT 496 08
23	Zwischenrolle vollst. 19 cm	WT 881 88	60	Zugfeder	WT 740 94
23 a	Zwischenrolle vollst. 9,5 cm	WT 881 89	61	Sinterkalottenbuchse b. Schwungscheibe	WT 265 28
23 c	Zwischenrolle vollst. 4,75 cm	WT 881 90	62	Schalthebel (Phanosch.)	WT 077 60
23 d	Zwischenrolle allein	WT 881 86	63	Gelenkstück	WT 001 19
24	Lagerbock vorm.	WT 860 82	64	Hebel vollst.	WT 836 45
24 a	Motorritzel	WT 934 29	65	Hebel	WT 888 20
24 b	Kupplungsfeder	WT 760 12	66	Knopf	WT 260 59
26	Anpreßrolle	WT 881 86	67	Profilfeder	WT 765 20
27	Zugfeder für Kniehebel	WT 740 66	68	Hebel	WT 836 45
28	Abschirmung	WT 035 88	69	Halteblech	WT 458 29
29	Löschkopf vollst.	WT 855 05		Steckerplatte vollst.	WT 887 02
30	Druckfeder	WT 730 68		Schalwand	WT 365 64
31	Sprechkopf gekl.	WT 853 60		Zugfeder SK 2	WT 740 67
32	Sinterkalottenbuchse	WT 265 28		Zugfeder SK 3	WT 740 84
33	Druckfeder	WT 730 68		Sicherungsplatte vollst.	WT 865 77
34	Schwungscheibe	WT 886 03		Spannungswähler vollst.	WT 822 91
35	Lagerplatte	WT 277 17			
a) Gerät WM 4302 A			b) Gerät EL 3538/80		
80	Deckel vollst.	WT 252 35	95	Knopf, klein	WT 261 72
81	Fuß	WT 910 43	96	Knopf, groß	WT 261 73
82	Koffer vollst.	WT 242 38	97	Knopf	WT 261 69
83	Rahmen	WT 230 90	98	Zierkappe vollst.	WT 252 17
84	Zierschraube, lang	WRB 801 UU/4 x 6	99	Kopfabdeckung	WT 252 15
	Zierschraube, kurz	WRB 801 UU/4 x 18	100	Schriftleiste	WT 696 85
85	Zierplatte vollst.	WT 865 76	101	Ziergitter	WT 912 64
86	Knopf, groß	WT 261 77	102	Abdeckung	WT 865 73
87	Knopf, klein	WT 261 80	103	siehe Pos. 11	
88	Knopf	WT 261 69	104	Koffer vollst.	WT 252 24
89	Schild	WT 696 88	105	Griffkappe	WT 835 97
90	Schild	WT 696 87	106	Griff	WT 835 72
91	Schild	WT 696 86	108	Verschluß-Oberteil	VT 468 59
92	Kopfabdeckung	WT 252 32	109	Deckel	WT 252 26
94	Verschluß	WT 895 40		Bodenpl. vollst.	WT 835 98
	Ziergitter	WT 912 68		Deckel in Bodenpl.	WT 855 04
	Griff	WT 835 82		Abdeckpl. Sp. W.	WT 306 75
	Griffkappe	WT 835 87		Schraube (Bef. Bodenpl.)	WRB 802 YY/80:
	Bodengitter vollst.	WT 912 67		Hakenschr. (Bef. d. Chassis)	WT 646 60
	Deckel dazu	WT 855 06		Schalwand	WT 365 64
	Hakenschr. (Bef. d. Chassis)	WT 646 60		Rahmen (v. Steckep.l.)	WT 230 90
				Scharnier	WT 887 23
				Scharnierhaken	WT 887 22

ELEKTRISCHE STÜCKLISTE

Netztrafo vormont.	WT 510 92	R 16	Schichtwiderstand	B 8 305 05 B/330 K
Ausgangstrafo	WT 511 21	R 24	Schichtwiderstand	B 8 305 07 B/560 E
Spule L1	WT 561 79	R 30	} Kohlepotentiometer	
C 1 Min. Elko	AC 5703/50 u	R 31		
C 5 Trimmer	49 005 56/1—6	LS	Lautsprecher	LD 3501/74
C 12	28 212 36/3—30	TS	Thermosicherung	08 141 46
C 16 Min. Elko	AC 8122/100 u		Schiebeschalter (SK 1)	WT 886 65
C 18 Dreifachelko	A 446/50 + 50 + 32 U		Schiebeschalter (SK 2)	WT 886 66
R 4 Schichtwiderstand	E 003 AD/3 1 M		Schiebeschalter (SK 3)	WT 887 24
R 5 Schichtwiderstand	E 003 AD/3 220 K		Netzschalter (SK 7)	F 071 AA/05
R 6 Schichtwiderstand	B 8 305 05 B/300 K		Federpaket vollst. (SK 8)	WT 837 27
R 10 Schichtwiderstand	B 8 305 05 B/3 K 3		Bügel (SK 9)	WT 063 72
R 14 Schichtwiderstand	B 8 305 05 B/180 K		Relais Re 1	WT 882 93
R 15 Schichtwiderstand	B 8 305 05 B/1 M 2		Relais Re 2	WT 882 91