



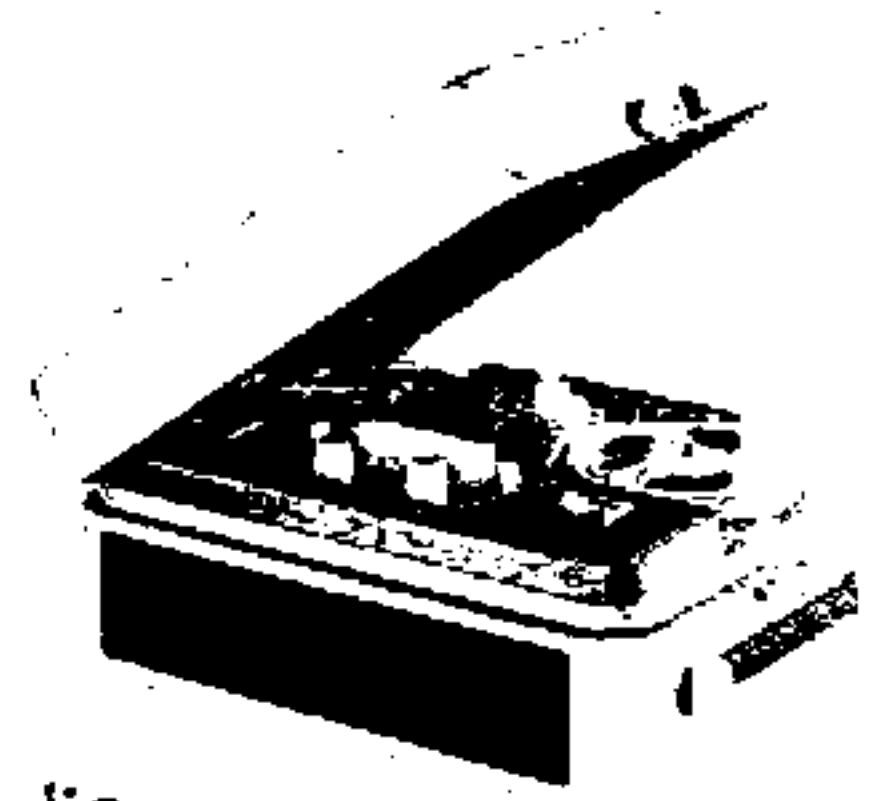
# PHILIPS SERVICE

# EL 3520

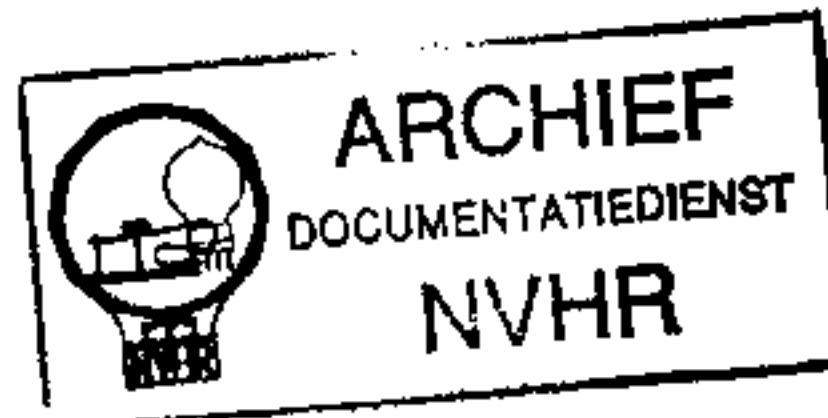
## Tonbandgerät

### Inhaltsverzeichnis

- I) Technische Daten
- II) Ausführungsformen
- III) Aufbau und Wirkungsweise
  - A) Allgemeines
  - B) Ausbau des Chassis
  - C) Funktionsbeschreibung
    - 1) Hauptschalter
    - 2) Tasten
    - 3) Zählwerk
    - 4) Verstärker
- IV) Erantzteile
- V) Reparaturwinke
- VI) Wartung
- VII) Schaltvorschrift



Ned. Ver. v. Historie v/d Radio



### Abbildungen

- |        |                        |        |                         |
|--------|------------------------|--------|-------------------------|
| Bild 1 | Tonbandgerät im Koffer | Bild 4 | Gesamtschaltbild        |
| Bild 2 | Chassis von oben       | Bild 5 | Schaltbild "Wiedergabe" |
| Bild 3 | Chassis von unten      | Bild 6 | Schaltbild "Aufnahme"   |
|        |                        |        | Stückliste              |

### I) Technische Daten

Netzspannung:	110, 127, 220 V 50 Hz unschaltbar mittels Spannungekarussell
Leistungsaufnahme:	ca. 45 Watt (ca. 0,2 A)
Antrieb:	Asynchronmotor mit Reibradgetriebe
Bandgeschwindigkeit:	9,5 cm/sec
Spurlage:	international, Doppelspur (von links nach rechts obere Spur)
Spulengröße:	max. 13 cm
Spieldauer:	2 x 30 min bei 180 m Normalband 2 x 45 min bei 260 m Langspielband
Umspülzeit:	ca. 2 min bei 180 m Band
Röhren:	EF 86, ECC 83, EL 84, EN 80
Halbleiter:	OA 81, Flachgleichrichter B 250 C 75
Eingangsempfindlichkeit:	Mikrofon ca. 5 mV an 2 MΩ Diode (Hundfunk) ca. 5 mV an 20 kΩ Phono ca. 200 mV an 2 MΩ
Lösch- u. Vormagnetisierungsfrequenz:	ca. 45 kHz
Ausgänge:	
über HF-Verbindungskabel zum Rundfunkempfänger:	500 mV an 300 kΩ
2. Lautsprecher:	5 Ω 3 Watt
Verstärkerleistung:	2,5 Watt
Sicherung:	Thermosicherung 08 100 99
Lieferbares Zubehör:	Kristallmikrofon EL 6100 Verbindungskabel I für Rundfunkgeräte mit genormtem Tonbandanschluß Verbindungskabel II für Rundfunkgeräte ohne genormten Tonbandanschluß

Um Ihnen das Studium dieser Werkstatthanleitung nicht unnötig zu erschweren, haben wir uns bemüht, die Beschreibung so kurz und übersichtlich wie möglich zu halten. Dabei ist jedoch vorausgesetzt, daß Ihnen die Bedienung des Gerätes nach der Bedienungsanleitung vertraut ist.

## II) Ausführungsformen (siehe Typenschild)

- EL 3520-PW-00 Standardausführung mit konzentrischem Mikrofonstecker.
- EL 3520-PW-01 Wie Ausführung PW-00, jedoch mit 3-pol. Mikrofonstecker.
- EL 3520-PW-02 Bei dieser Ausführung kann die vordere grüne Abdeckkappe abgenommen werden, ohne daß die Bedienungsknöpfe für Aufnahme und Wiedergabe abgenommen und die Muttern der Potentiometer abgeschraubt werden müssen.
- EL 3520-PW-03 Geänderter Antrieb für Vor- und Rücklauf

## III) Aufbau und Wirkungsweise

### A) Allgemeines

Das Chassis des Tonbandgerätes EL 3520 ist in einem stabilen Koffer eingebaut. Nach Abnehmen des Deckels sind alle Bedienungsknöpfe und Tasten zugänglich. An der Rückseite des Koffers befindet sich die Anschlußplatte mit den Buchsen für Mikrofon, Rundfunkaufnahme- und Wiedergabe (Normanschluß), Phono, Ausgang für Zusatzlautsprecher, sowie die 3rd-Anschlußschraube und der Spannungswähler. Durch ein Fenster in der Abdeckplatte ist die eingestellte Netzspannung abzulesen. Der Netzanschluß befindet sich an der linken Seite. Ab Werk ist das Gerät auf 220 Volt geschaltet. Um eine andere Netzspannung einzustellen, muß, entsprechend den VDE-Vorschriften, die Abdeckplatte abgeschraubt werden. Die im Deckel befindlichen Federn halten beim Transport die auf den Spulenteilern liegenden Bandspulen.

### B) Ausbau des Chassis:

#### 1) Abdeckkappe-Vorderteil:

Bei Ausführung PW-00 und PW-01:

Knöpfe für Aufnahme und Wiedergabe entfernen, Muttern der Potentiometer abschrauben und Abdeckkappe durch Zurückdrücken der beiden Knaggen an der Spulenseite abheben.

Bei Ausführung PW-02:

Durch Zurückdrücken der beiden Knaggen die Abdeckkappe abheben.

#### 2) Abdeckkappe-Hinterteil:

Die 2 großen Messingsierschrauben neben den Spulenteilern lösen. Hauptschalter in Stellung Vor- bzw. Rückspulen bringen.

Abdeckkappe durch Zurückdrücken der beiden Knaggen links und rechts neben dem Philips-Schriftzug abheben.

#### 3) Abdeckung für Anschlußplatte an der Rückseite abschrauben und Spannungswählerknopf entfernen.

#### 4) Die 4 Schrauben für die Chassisbefestigung, (2 Messingsierschrauben links und rechts der Spulenteiler und 2 verchromte Schrauben unter der vorderen Abdeckkappe) herauserschrauben.

#### 5) Chassis aus dem Koffer heben.


V o r s i c h t   L e i t u n g e n   n i c h t   a b r e i s s e n !




### C) Funktionsbeschreibung

#### 1) Hauptschalter



a) In Stellung  ist das Gerät mit Verstärker ausgeschaltet und das Antriebszwischenrad (Pos.91) vom Motorpulley und Schwungrad abgehoben.

b) In Stellung  ist nur der Verstärker eingeschaltet.

c) In Stellung  (schneller Vorlauf) sind Verstärker und Motor eingeschaltet, das Antriebszwischenrad liegt am Motorpulley und Schwungrad an und die Bremse für den rechten Teller ist gelöst. Bei schnellem Vorlauf liegt das Gummiwischenrad (Pos.91) am Schwungrad und an der Vorlaufrolle (Pos.85) an. Der in dieser Stellung im Eingriff befindliche Kupplungshebel (Pos.79) hebt die Achse der Spulenfraktion (Pos.67) soweit an, daß der Spulenteiler von den äußeren Mitnehmern der Fraktion nicht erfaßt wird. Durch Drücken des Hauptschalters wird die Achse freigegeben, so daß sich der Spulenteiler senkt. Eine feste Kupplung zwischen Spulenteiler und Fraktion wird jetzt durch deren äußeren Mitnehmer hergestellt. Der Filzring auf dem inneren Teil der Fraktion bewirkt in Stellung "Bandlauf" (siehe Abschn. e) eine weiche Mitnahme des Spulenteilers entsprechend dem Wickelumfang des Bandes. Das auf der Achse des Hauptschalters befindliche Segment (Pos.115) drückt über einen Hebel die Rolle mit der Gummipasse (Pos.129) an das Schwungrad.

- d) In Stellung  (schneller Rücklauf) sind Verstärker und Motor eingeschaltet, das Antriebszwischenrad liegt an Motorpulley und Schwungrad, das Gummizwischenrad (Pos.85) liegt an Schwungrad und Vorlaufrolle. Der rechte Teller ist gebremst, während die Bremse des linken Tellers abgehoben ist. Auch hier hebt der Hebelarm (Pos.79) die Achse für den linken Teller an, so daß die Friktion für schnellen Rücklauf erst durch Drücken des Hauptschalters in Eingriff kommt und die Bremse für den rechten Teller gelöst wird. Die in Stellung "schneller Vorlauf" genannte Gummipresse treibt die Rücklaufrolle (Pos.85) an.
- e) In Stellung  (Bandlauf) ist das Gerät wie in den Abschnitten "schneller Vorlauf"/"schneller Rücklauf" geschaltet.  
Der unter dem weißen Knopf des Hauptschalters befindliche Schaltring (Pos.44) steuert den Druckrollenhebel (Pos.56) mit Gummidruckrolle (Pos.59). Die Gummidruckrolle wird über den Druckrollenhebel durch die Zugfeder (Pos.127) mit einer Kraft von ca. 650 g gegen die Tonrolle (Pos.70) gedrückt. Diese Tonrolle ist der geschliffene obere Teil der Schwungradachse.  
Am Druckrollenhebel sind 2 Federn (Pos.57 und Pos.58) und 1 Hebel (Pos.61) angebracht.  
Der Hebel schiebt die Bronzefeder des Wiedergabekopfes zurück und die Federn drücken das Tonband an den Lösch- bzw. Aufnahme-/ Wiedergabekopf.
- f) Stellung "Laufbereitschaft". Der Hauptschalter kann über die Stellung Bandlauf auf "Laufbereitschaft" () gedreht werden. In dieser Stellung wird der Druckrollenhebel, gesteuert durch eine Nocke des Schaltringes (Pos.44), einige Millimeter von der Tonrolle abgehoben. Hierdurch wird der Bandtransport beliebig lange unterbrochen. Die Rückstellung auf Bandlauf kann durch Zurückdrehen des Hauptschalters oder durch Drücken der Schnellstoptaste (Pos.27) erfolgen.

## 2) Tasten

- a) Stellung des Hauptschalters auf Verstärker   
In dieser Stellung ist das Gerät als Phonoverstärker geschaltet. Es darf keine Taste gedrückt werden.
- b) Stellung des Hauptschalters auf Bandlauf   
Durch die 3 mittleren Tasten wird der Verstärker den Funktionen entsprechend geschaltet. Die Aufnahmetasten können nur durch gleichzeitigen Druck auf die Sperrtaste betätigt werden. Bei Drücken der Wiedergabetaste wird eine auf dem Band befindliche Aufnahme wiedergegeben. Bei Drücken einer der mittleren Tasten wird eine etwa gerastete Taste ausgelöst. Eine Auslösung gerasteter Tasten erfolgt auch durch Zurückdrehen des Hauptschalters von der Stellung Bandlauf.

## 3) Zählwerk

Durch eine Gummipresse (Pos.105) wird das Zählwerk über den Aufwickelteller angetrieben. Es kann durch Drehen des Rändelrades nach hinten auf 000 gestellt werden.

## 4) Verstärker

Das Gerät ist so ausgelegt, daß es als Verstärker für Schallplatten- und Bandwiedergabe, sowie für Phono-, Rundfunk- und Mikrofonaufnahme ungeschaltet werden kann.

- a) Zur Wiedergabe von Schallplatten ist das Gerät wie ein normaler vierstufiger NF-Verstärker geschaltet. Zur vollen Aussteuerung werden 200 mV benötigt. Über einen Spannungsteiler gelangen ca. 5 mV an das Gitter der ersten Verstärkeröhre. Der Lösch- und Aufnahme-/ Wiedergabekopf, die zur Aussteuerungskontrolle verwendete Röhre EM 80 und der Aufnahmeregler sind abgeschaltet.
- b) Durch Drücken einer der beiden Aufnahmetasten wird das Gerät über die Schalter A, W und Sk 1 auf Mikrofon oder Rundfunk-/ Schallplattenaufnahme geschaltet. Die Endröhre EL 84 arbeitet bei "Aufnahme" als Generator für die Lösch- und Vormagnetisierungsspannung. Die Spule des Löschkopfes bildet mit den Kondensatoren C 18 und C 19 den Schwingkreis für die erforderliche Löschfrequenz von ca. 45 kHz. Die Spannung für die Vormagnetisierung des Aufnahmekopfes ist über den Trimmer C 17 von der Fabrik, der Konstruktion des Kopfes entsprechend, fest eingestellt.  
Die Spannung der auf das Band gelangenden Tonfrequenz kann durch den Aufnahmeregler R 8 eingestellt werden.  
Zur Aussteuerungskontrolle dient die Röhre EM 80, deren Gitter für den Gleichrichter Gr 2 einen Teil der zum Aufnahmekopf gelangenden NF-Spannung erhält.
- c) Durch Betätigen der Wiedergabetaste wird das Gerät auf Bandwiedergabe geschaltet. Die Funktion des Verstärkers ist hierbei sinngemäß die gleiche wie unter a) beschrieben.
- d) Der Schalter Sk 2 schließt sich jeweils beim Betätigen einer Taste und ist wieder geöffnet, wenn der Schaltvorgang beendet ist. Durch das Kurzschließen der NF wird das Hörbarwerden von Umschaltgeräuschen verhindert.
- e) Die Entmagnetisierung des Aufnahme-/ Wiedergabekopfes erfolgt automatisch über die Kontakte 19-20 durch Drücken der Wiedergabetaste oder Zurückdrehen des Hauptschalters von "Bandaufnahme".  
In Aufnahmestellung wird C 11 über die Widerstände R 23 und R 24 auf ca. 250 V aufgeladen. Die Kontakte 19-20 sind geöffnet. Wird die Wiedergabetaste gedrückt oder der Hauptschalter zurückgedreht, so werden die Kontakte 19-20 geschlossen und der Kondensator C 11 entlädt sich über den Aufnahmekopf. Dieses geht in Form einer Schwingung vor sich, die nach etwa zehn Durchgängen abgeklungen ist. Hierdurch entsteht ein sich abschwächendes magnetisches Wechselfeld, durch das der Kopf entmagnetisiert wird. Gleichzeitig schließen sich die Kontakte 33-34, wodurch die über R 23 kommende Spannung über das Gitter der Röhre EM 80, die jetzt als Diode wirkt, kurzgeschlossen wird und einen konstanten Gleichstrom durch den Kopf über R 24 verhindert.

Pos.	Bezeichnung	Bestell - Nummer PW-00 bis PW-02	Bestell - Nummer PW-03
1	Koffer komplett	PW 288 96	PW 288 96
2	Schriftzug "Philips"	A3 373 59	A3 373 59
3	Andruckfeder im Kofferdeckel	PW 256 73	PW 285 90
4	Klemmplatte für Pos.3	PW 256 74	PW 256 74
5	Lautsprecherblende, braun	PW 288 41	PW 288 41
6	Lüftungstreifen, braun	P4 519 00/17	P4 519 00/17
7	Abdeckung für Anschlußplatte	PW 288 52	PW 288 52
8	Einsatzbuchse für Pos.7	PW 290 02	PW 290 02
9	Kofferschloß	HA 397 34	HA 397 34
10	Schlüssel für Pos.9	HA 397 02	HA 397 02
11	Scharnier	HA 397 08	HA 397 08
12	Koffergriff, komplett mit Griffschalen	HA 309 02	HA 309 02
13	Chassisaufhängung	PW 288 50	PW 288 50
14	Netzanschlußstück	PW 288 63	PW 288 63
15	Lautsprecher	PW 288 31	PW 288 31
16	Abdeckkappe-Oberteil, komplett	PW 288 00	PW 288 00
17	Schriftzug "Philips" auf Pos.16	PW 288 89	PW 288 89
18	Emblem "Philips" auf Pos.16	A3 357 10	A3 357 10
19	Abdeckkappe-Unterteil, Ausführung PW-00 - PW-01 - PW-03	PW 288 01	PW 288 01
20	Abdeckkappe-Unterteil, Ausführung PW-02	PW 288 01.2	-
21	Zierschraube für Abdeckkappe-Oberteil	PW 288 12	PW 288 12
22	Linsensenkschraube AM 4 x 12	BO 55 22/01	BO 55 22/01
23	Taste mit Tastenarm komplett	PW 286 89	PW 286 89
24	Knopf für Pos.23, elfenbein	PW 286 91	PW 286 91
25	Zugfeder für Pos.23	PW 286 99	PW 286 99
26	Büggelfeder für Pos.23	PW 286 93	PW 286 93
27	Stoptaste, komplett	PW 286 57	PW 286 57
28	Druckfeder für Pos.27	PW 286 60	PW 286 60
29	Stophebel mit	PW 286 53	PW 286 53
30	Befestigungsschraube	PW 286 56	PW 286 56
30	Befestigungswinkel für Pos.27	PW 286 59	PW 286 59
31	Taste komplett für Aufnahmesperre	PW 288 19	PW 288 19
32	Druckfeder für Pos.31	PW 285 92	PW 285 92
33	Knopf, komplett, elfenbein	PW 284 61	PW 284 61
34			
35			
36	Schaltnopf, komplett	PW 288 53	PW 288 53
37	Schaltstift in Pos.36	49 897 76	49 897 76
38	Sicherungsplatte für Pos.37	49 897 75	49 897 75
39	Druckfeder in Pos.36	49 897 74	49 897 74
40			
41	Arretierhebel, komplett	PW 251 98	PW 251 98
42	Nylonrolle auf Pos.41	P5 515 37/34	P5 515 37/34
43	Zugfeder	49 897 81	49 897 81
44	Schaltring	PW 286 47	PW 286 47
45	Führungshebel, komplett	PW 251 83	PW 251 83
46	Kupplungstreifen, komplett	PW 288 56	PW 288 56
47	Gabelschraube in Pos.46	PW 288 55	PW 288 55
48	Einstellplatte für A/W-Kopf	PW 286 61	PW 286 61
49	Druckfeder für Pos.48	49 897 96	49 897 96
50	Zyl.-Schraube f. Pos.48 2,6 x 15 DIN 84-43	B 054 ED/2,6x15	B 054 ED/2,6x15
51	Abschirmkappe (Un-Metall) komplett mit Abstreifbügel	PW 254 64	PW 254 64
52	Aufnahme-/Wiedergabekopf	49 918 14	49 918 14
53	Löschkopf	49 918 15	49 918 15
54	Gleiter für Bandführung	57 997 15/34	57 997 15/34
55	Bügel für Bandführung	PW 256 99	PW 256 99
56	Druckrollenhebel	PW 286 52	PW 286 52
57	Blattfeder für Löschkopf	PW 256 92	PW 256 92
58	Abschirmbügel für A/W-Kopf	PW 254 56	PW 254 56
59	Gummiendruckrolle	PW 285 60	PW 285 60
60	Achse für Pos.59	49 898 17	49 898 17
61	Hebel auf Druckrollenhebel	49 899 21	49 899 21
62			
63			
64			
65			
66	Bandteller rechts (mit Nut)	PW 256 82	PW 256 82
66	Bandteller links (ohne Nut)	PW 256 81	PW 256 81
67	Spulenfraktion komplett, links und rechts	PW 286 15	PW 286 15
68	Frictionsblock auf Pos.67	P5 515 82/35	P5 515 82/35
69	Abstreifbügel für Tonrolle	PW 256 72	PW 256 72
70	Tonrolle (Schwungradachse)	-	-

Pos.	Bezeichnung	Bestell - Nummer PW-00 bis PW-02	Bestell - Nummer PW-03
71	Zählwerk, komplett mit Umlenkrolle	PW 286 62	PW 286 62
72			
73			
74			
75			
76	Anschlußplatte, komplett mit konzentrischer Mikrofonbuchse, Ausführung PW-00	PW 286 71	-
	Anschlußplatte, komplett mit 3-poliger Mikrofonbuchse, Ausführung PW-01 - PW-03	PW 285 82	PW 285 82
77	Mikrofonbuchse konzentrisch, Ausführung PW-00	V3 606 83	-
	Mikrofonbuchse 3-polig, Ausführung PW-01 - PW-03	WE 398 75	WE 398 75
78	Diodenanschlußbuchse	WE 398 75	WE 398 75
79	Kupplungshebel links, komplett	PW 256 77	PW 256 77
	Kupplungshebel rechts, komplett	PW 256 75	PW 256 75
80	Bremshebel links, komplett	PW 251 91	PW 251 91
	Bremshebel rechts, komplett	PW 251 92	PW 251 92
81	Zugfeder für Pos.94	PW 286 76	PW 286 76
82	Tragwinkel	PW 286 26	PW 259 64
83			
84			
85	Vorlaufrolle	PW 286 17	PW 259 62
	Rücklaufrolle	PW 286 18	PW 259 63
86	Zugfeder für Pos.87	PW 286 25	PW 286 32
87	Zwischenradträger für Pos.91	PW 286 23	PW 259 65
88	Schaftschraube für Pos.87	PW 250 82	-
89	Zugfeder für Pos.93	PW 286 32	-
90	Befestigungsbrücke für Motor	-	-
91	Zwischenrad für Schwungradantrieb	PW 288 93	PW 288 93
92	Zwischenrad für Spulenfraktion	PW 286 29	-
	Fese für Spulenfraktion	-	A3 500 44.2
93	Zwischenradträger	PW 286 27	PW 259 67
94	Druckhebel	PW 286 34	49 897 39
95	Motor komplett, 50 Hz	PW 254 68.1	PW 301 15
	Motor komplett, 60 Hz	PW 255 86	-
96	Pulley 50 Hz	PW 255 33	PW 301 16
	Pulley 60 Hz	PW 255 35	-
97	Stator komplett	PW 254 69.2	PW 254 69.2
98	Rotor komplett	49 918 01	PW 301 20
99	Lager oben	PW 255 21	PW 255 21
100	Lager unten	PW 255 22	PW 255 22
101	Windrad	PW 301 07	PW 301 07
102	Gummischeibe	49 899 10	49 899 10
103	Motorbügel, komplett	PW 285 66	PW 259 64
104	Abschirmkappe für Motor	PW 256 95	PW 256 95.2
105	Fese für Zählwerk	PW 286 63	PW 286 63
106			
107			
108			
109			
110			
111	Knopf für Spannungskarussell	PW 286 78	PW 286 78
112	Abschirmkappe für Netztrafo	PW 286 66	PW 286 66
113	Netzschalter für Verstärker	PW 251 93	PW 251 93
114	Netzschalter für Motorantrieb	PW 251 93	PW 251 93
115	Segment, komplett	PW 286 49	PW 286 49
116	Schaltachse, komplett	PW 256 88	PW 256 88
117	Andruckhebel, komplett	PW 286 35	PW 286 35
118	Schieber, komplett	PW 288 33	PW 288 33
119	Zugfeder für Pos.118	PW 286 75	PW 286 75
120	Strobe	PW 288 32	PW 288 32
121	Gehäuse für Schwungrad	PW 286 09	PW 286 09
122	Platte für Kugellager	49 897 49	PW 259 50
123	Druckplatte für Kugellager	49 897 50	49 897 50
124	Kugel 1/4" IV DIN 5401	89 205 01	89 205 01
125	Schwungrad	PW 286 13	PW 259 47
126	Zugfeder	49 899 05	-
127	Zugfeder	PW 205 68	PW 285 68
128	Entlastungsbügel	PW 288 34	PW 288 34
129	Fese für Rückspulfraktion	PW 520 01/319	PW 520 01/319
130	Umlenkrolle für Rückspulfraktion	PW 286 40	PW 286 40
131	Bremsfeder für Pos.128	PW 256 79	PW 256 79
132	Steg komplett mit Kontaktplatte	PW 288 90	PW 288 90
133	Auslöseschieber	PW 286 88	PW 286 88
134	Zugfeder für Pos.133	PW 286 64	PW 286 64
135	Sperreschieber für Aufnahmesperre	PW 286 87	PW 286 87
136	Zugfeder für Pos.135	PW 286 99	PW 286 99
137	Zugfeder für Abschirmrohr	PW 288 38	PW 288 38
138	Unschaltkontakt sk 1	PW 256 90	PW 256 90

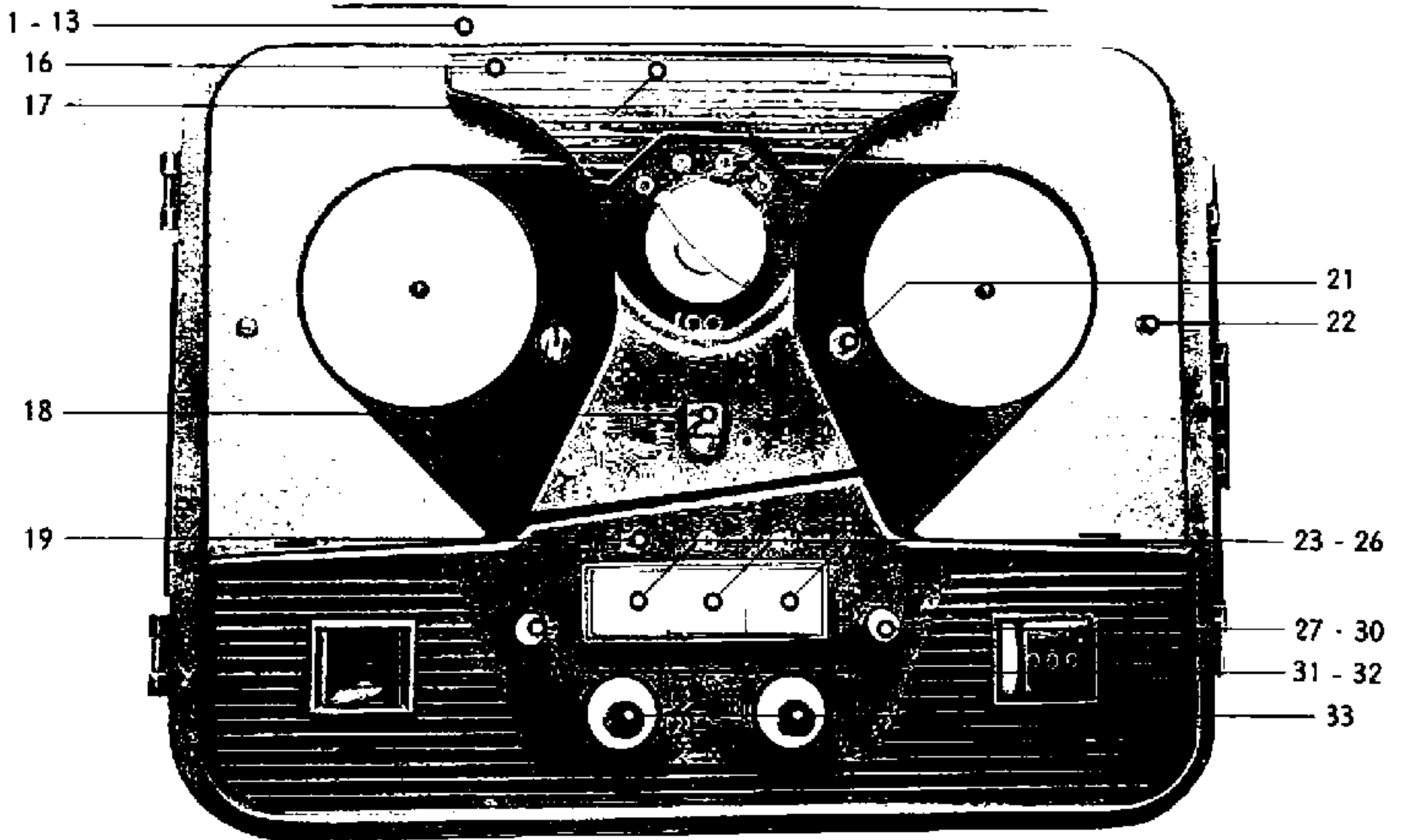


Bild 1

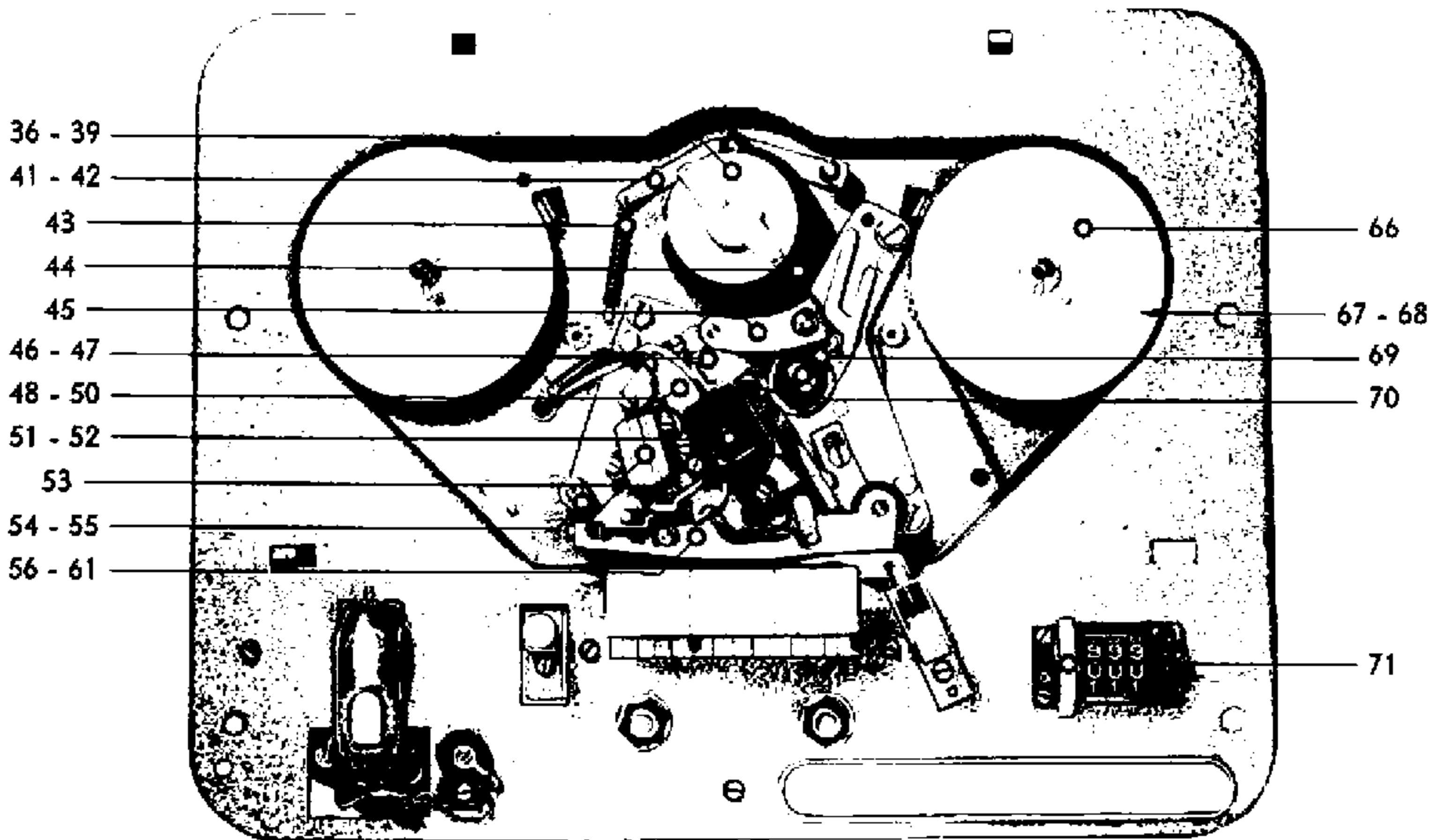
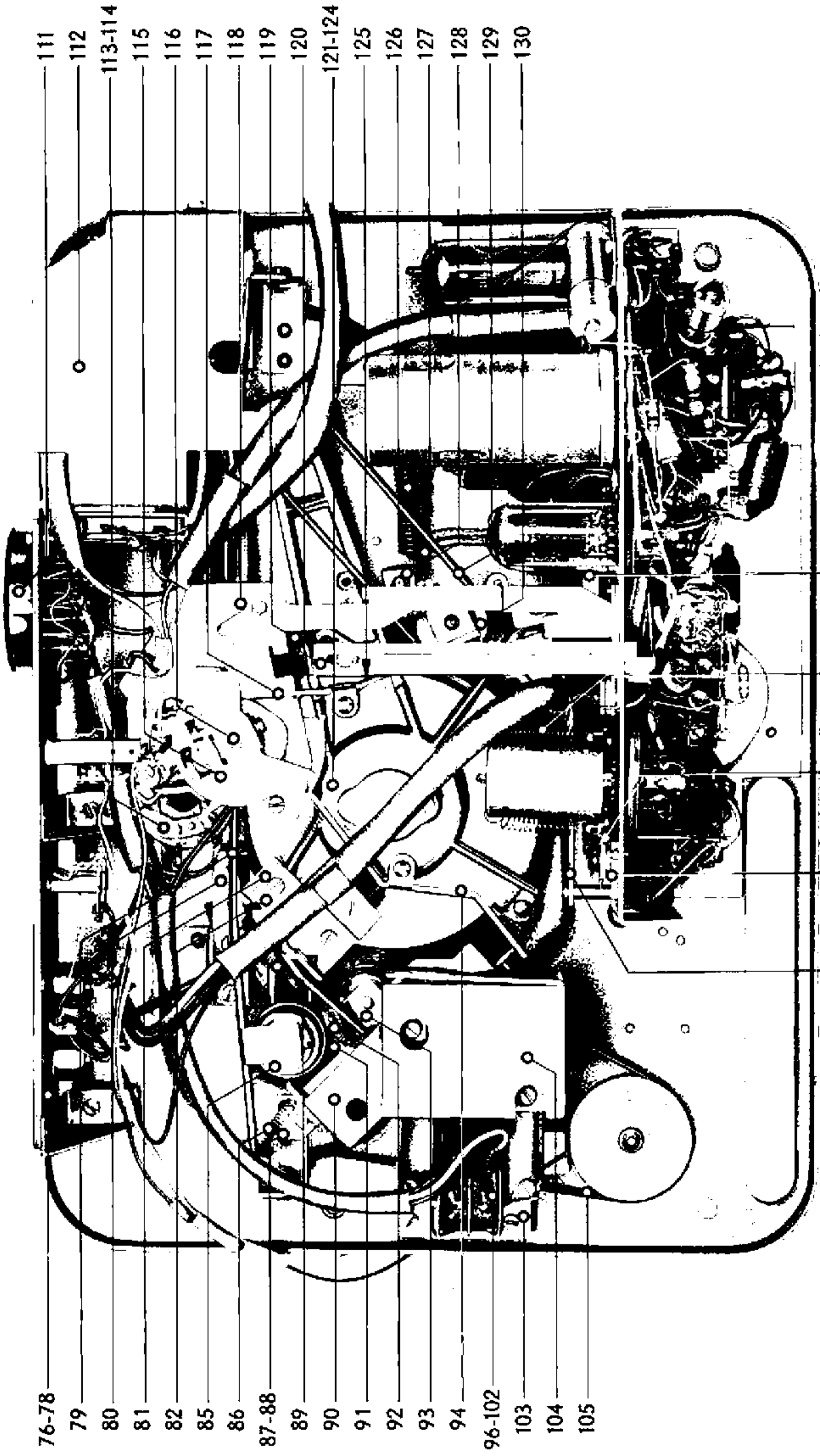


Bild 2



76-78  
79  
80  
81  
82  
85  
86  
87-88  
89  
90  
91  
92  
93  
94  
96-102  
103  
104  
105

111  
112  
113-114  
115  
116  
117  
118  
119  
120  
121-124  
125  
126  
127  
128  
129  
130

132 133-134 135-136 137 138

Bild 3

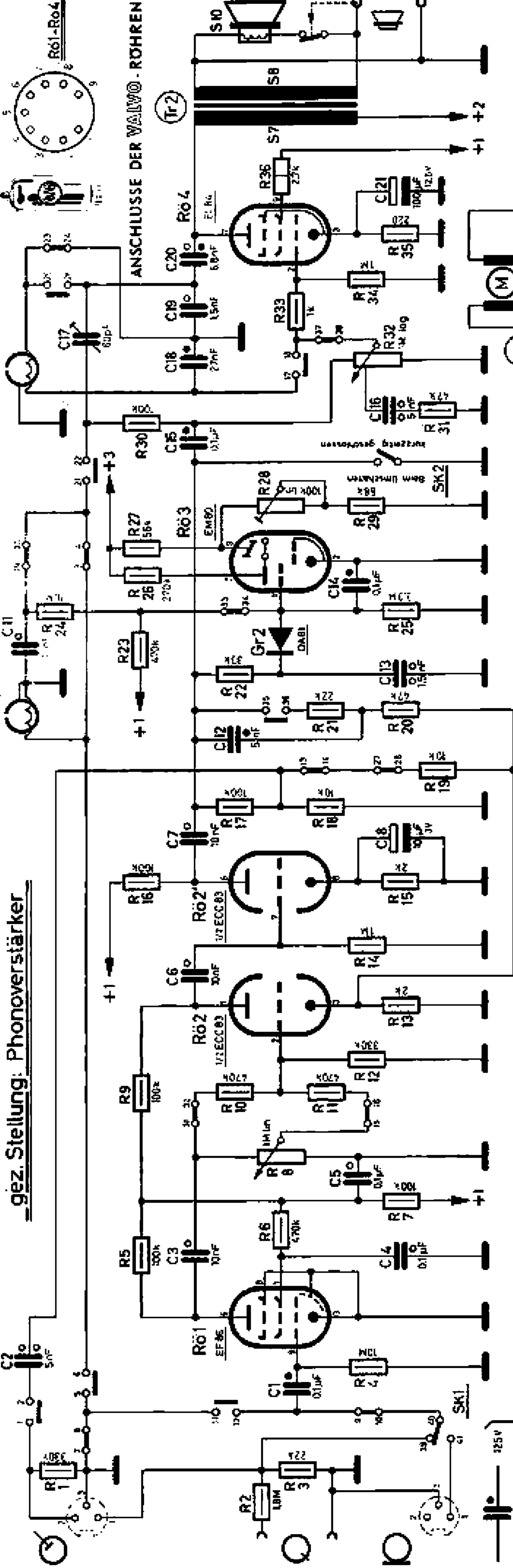


# PHILIPS SERVICE

# EL 3520/00

## Tonbandgerät

R	2	3.1	6	5.6	7	8	9.0V	12	16	17.18	19.20	20.21	21.22	23.24	25.26.28.29	28.29	30.31	32	33	34	35	36	37	38	39	40	41	42	43	44	45	46	47	48	49	50	51	52	53	54	55	56	57	58	59	60	61	62	63	64	65	66	67	68	69	70	71	72	73	74	75	76	77	78	79	80	81	82	83	84	85	86	87	88	89	90	91	92	93	94	95	96	97	98	99	100														
S	1	2	3	4	5	6	7	8	9	10	11	12	13	14	15	16	17	18	19	20	21	22	23	24	25	26	27	28	29	30	31	32	33	34	35	36	37	38	39	40	41	42	43	44	45	46	47	48	49	50	51	52	53	54	55	56	57	58	59	60	61	62	63	64	65	66	67	68	69	70	71	72	73	74	75	76	77	78	79	80	81	82	83	84	85	86	87	88	89	90	91	92	93	94	95	96	97	98	99	100
C	1	2	3	4	5	6	7	8	9	10	11	12	13	14	15	16	17	18	19	20	21	22	23	24	25	26	27	28	29	30	31	32	33	34	35	36	37	38	39	40	41	42	43	44	45	46	47	48	49	50	51	52	53	54	55	56	57	58	59	60	61	62	63	64	65	66	67	68	69	70	71	72	73	74	75	76	77	78	79	80	81	82	83	84	85	86	87	88	89	90	91	92	93	94	95	96	97	98	99	100



gez. Stellung: Phonoverstärker

Schaltplan

Position	1	2	3	4	5	6	7	8	9	10	11	12	13	14	15	16	17	18	19	20	21	22	23	24	25	26	27	28	29	30	31	32	33	34	35	36	37	38	39	40	41	42	43	44	45	46	47	48	49	50
Aufnahme	1-2	2-3	3-4	4-5	5-6	6-7	7-8	8-9	9-10	10-11	11-12	12-13	13-14	14-15	15-16	16-17	17-18	18-19	19-20	20-21	21-22	22-23	23-24	24-25	25-26	26-27	27-28	28-29	29-30	30-31	31-32	32-33	33-34	34-35	35-36	36-37	37-38	38-39	39-40	40-41	41-42	42-43	43-44	44-45	45-46	46-47	47-48	48-49	49-50	
Rücklauf	1-2	2-3	3-4	4-5	5-6	6-7	7-8	8-9	9-10	10-11	11-12	12-13	13-14	14-15	15-16	16-17	17-18	18-19	19-20	20-21	21-22	22-23	23-24	24-25	25-26	26-27	27-28	28-29	29-30	30-31	31-32	32-33	33-34	34-35	35-36	36-37	37-38	38-39	39-40	40-41	41-42	42-43	43-44	44-45	45-46	46-47	47-48	48-49	49-50	

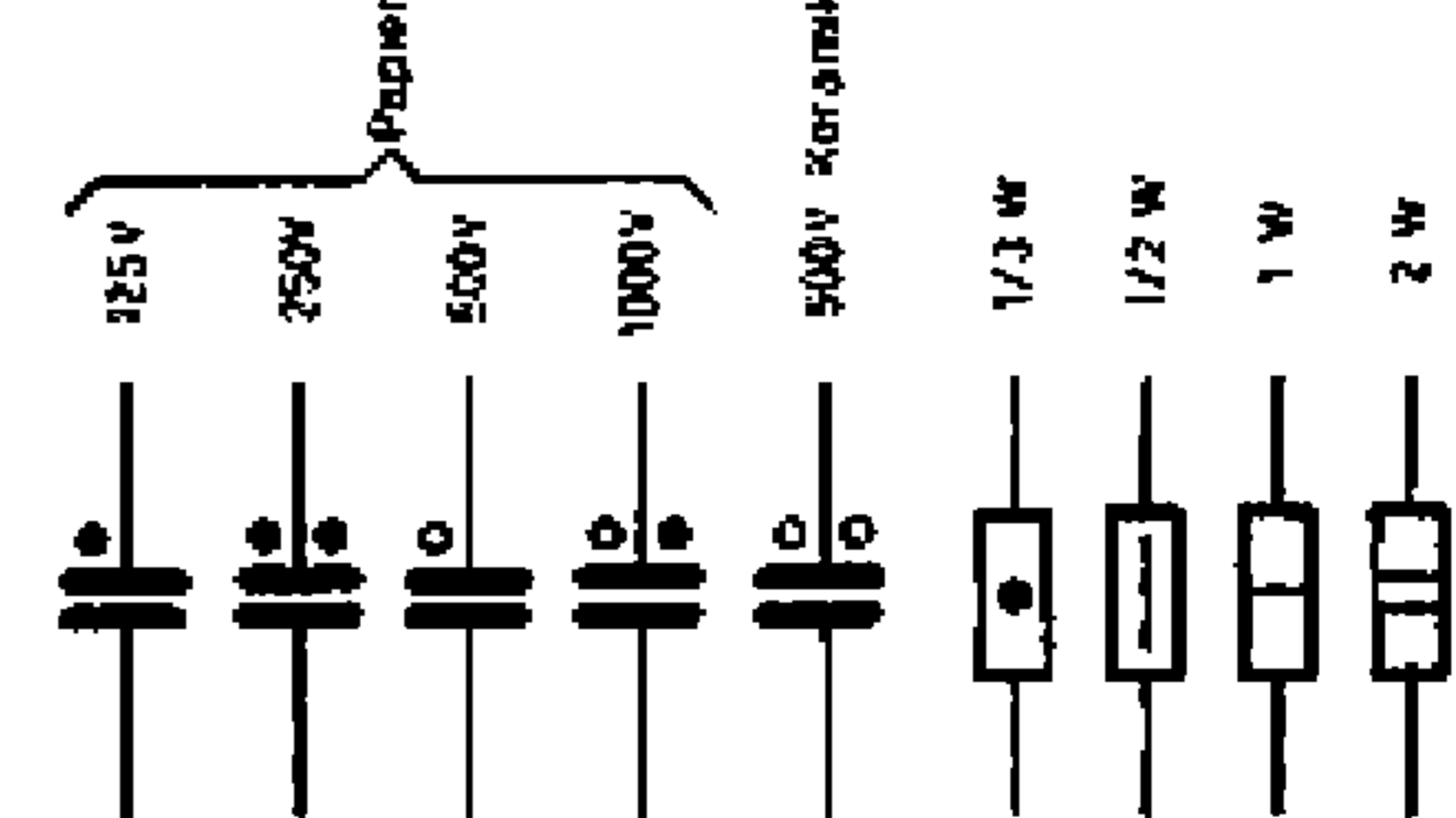
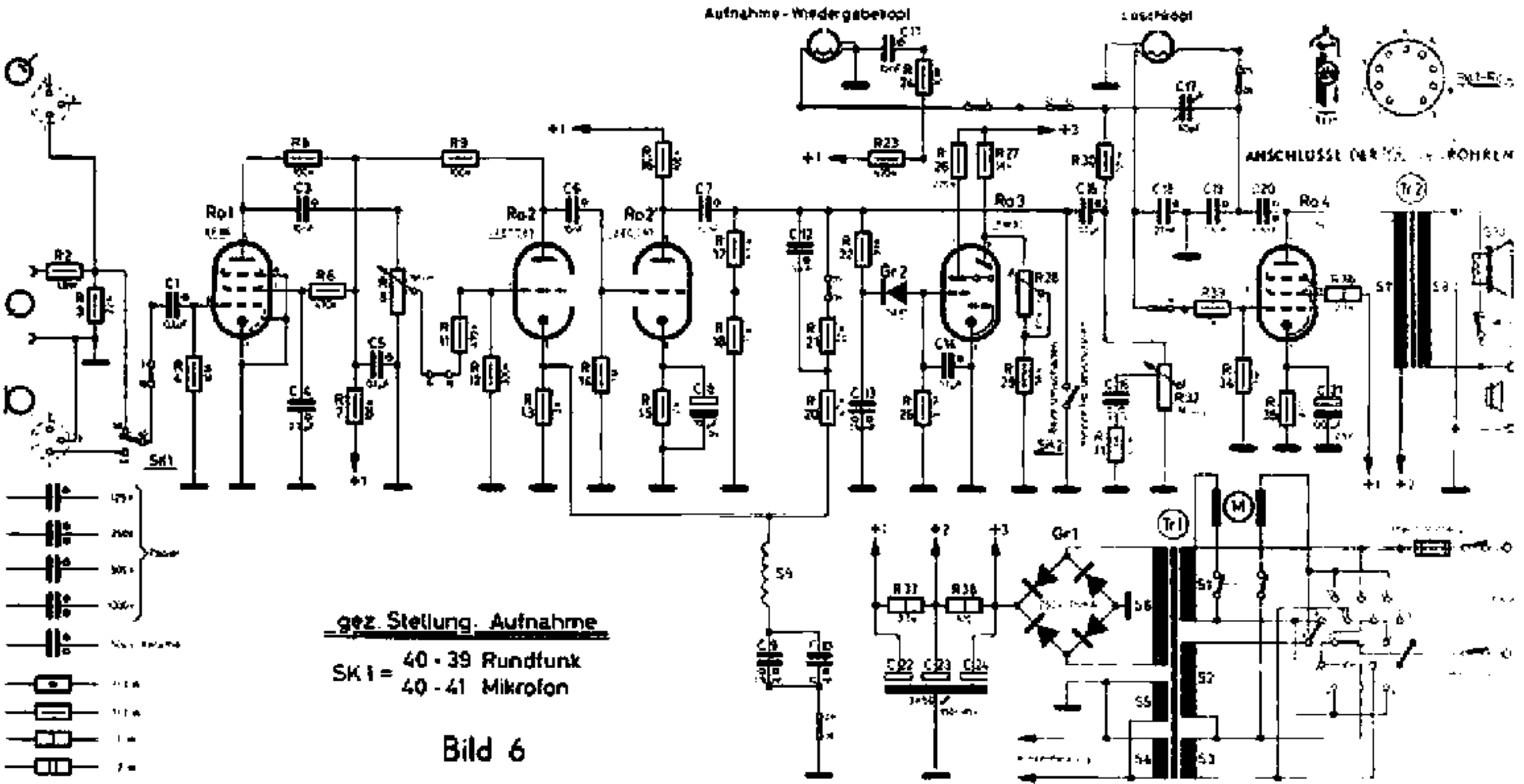
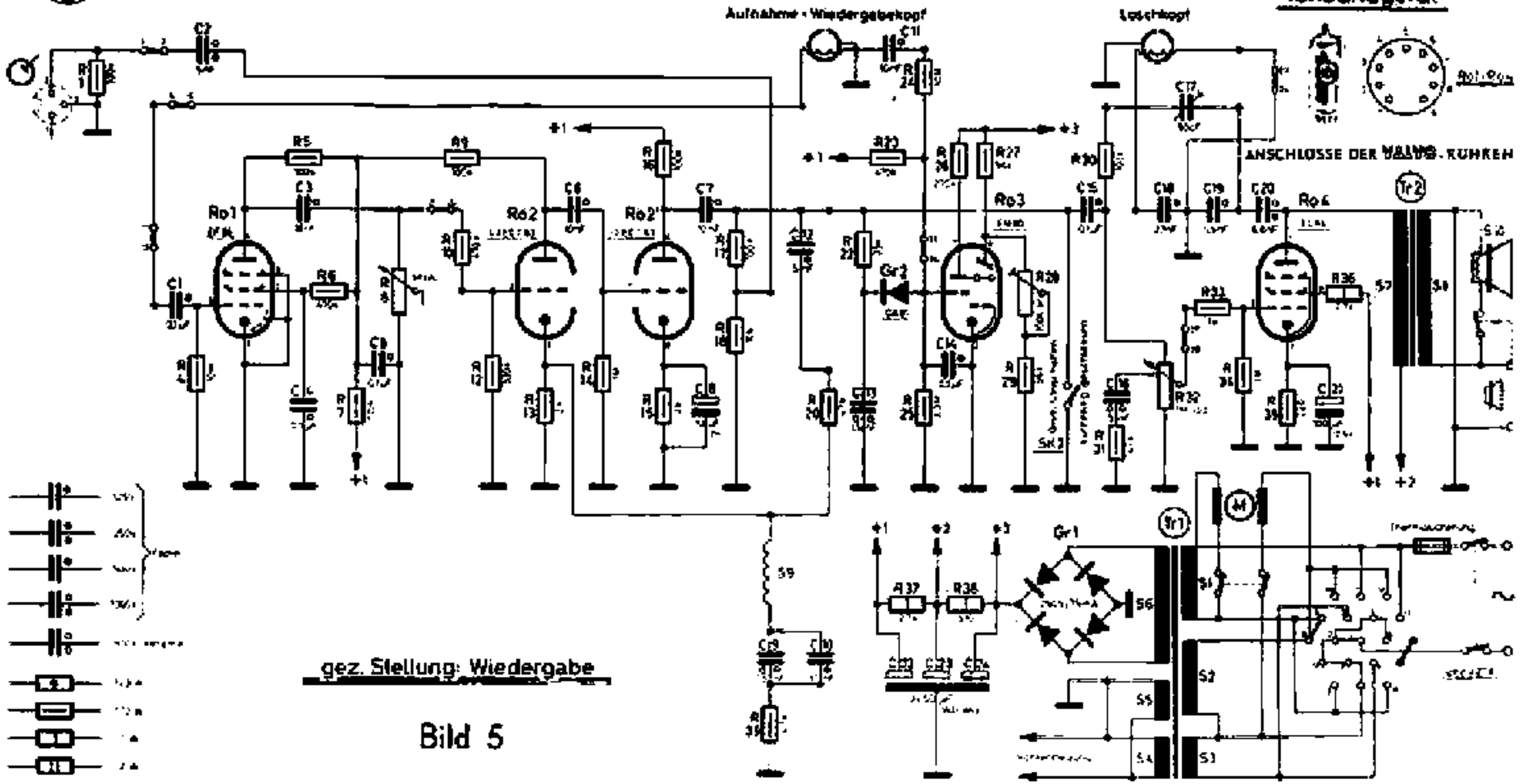


Bild 4





## Tonbandgerät



Pos.	Bezeichnung	Bestell-Nummer	Pos.	Bezeichnung	Bestell-Nummer
Tr 1	Netztrafo	PW 286 67	Sk 1	Umschaltkontakt	PW 256 90
Tr 2	Ausgangstrafo	PW 284 72		Schalterkontaktplatte "A"	PW 288 17
Gr 1	Flachgl. B 250 C 75	PW 251 61		Schalterkontaktplatte "B"	PW 288 18
	Thermosicherung	OB 100 99		Mikrofonbuchse, konzent.	V3 606 83
S 9	Drossel	WE 111 71		Mikrofonbuchse, 3-polig	WE 398 75
C 8	Elko 10 µF 3 V	AO 5720/10		Diodenananschlußbuchse	WE 398 75
C 17	Lufttrimmer 60 pF	9 08/60E		Netzanschlußstück	PW 288 13
C 21	Elko 100 µF 12,5 V	9 10/100		Kupplungsstecker	PW 288 64
C 22	Elko 3 x 50 µF 350 V / 385 V	9 13/A 50+50+50		Netzstecker	PW 282 41
C 23				Mikrofonstecker, konzent.	49 948 79
C 24				Mikrofonstecker, 3-polig	BA 324 07
R 8	Potentiometer 1 kΩ lin	PW 288 28		Diodenstecker	BA 324 07
R 28	Potentiometer 100 kΩ lin	KR 375 39		Netzkabel	R 216 121/06D
R 32	Potentiometer 1 kΩ log	PW 288 27		Mikrofonschnur, elfenbein	PW 256 36/11
S 10	Lautsprecher	PW 288 31		HF-Kabel 2-adg, abg. teilbar	PW 288 65

Festgestellter Fehler	Mögliche Ursache	Abhilfe
1) Schleifenbildung des Bandes beim Umschalten von "Rücklauf" auf "Halt"	a) Rechter Teller wird zu wenig oder zu spät gebremst b) Bremsbeläge verölt	a) Bremsen justieren b) Bremsbeläge reinigen oder erneuern
2) Schleifenbildung des Bandes beim Umschalten von "Vorlauf" auf "Halt"	a) Linker Teller wird zu wenig oder zu spät gebremst b) Bremsbeläge verölt	a) Bremsen justieren b) Bremsbeläge reinigen oder erneuern
3) Band wird bei Vor oder Rücklauf zu langsam oder nicht vollständig umgespult	a) Gummizwischenräder bzw. Pese rutschen b) Friktionen der Spulenteller verölt	a) Gummi mit Spiritus reinigen, Andruckfläche des Schwungrades mit Benzin reinigen b) Friktionen reinigen
4) Band flattert beim Auslauf hinter der Tonrolle	a) Band ist einseitig gedehnt b) Gummiandruckrolle schief	a) Mit neuem Band probieren b) Gummirolle auswechseln
5) Tonband wickelt sich um die Tonrolle	a) Abstreifbügel defjustiert	a) Abstreifbügel auf ca. 1-2 mm Abstand neu justieren
6) Hoher Pfeifton bei Aufnahme und Wiedergabe	a) Bandandruck am Löschkopf zu stark	a) Filzplättchen für Bandandruck am Löschkopf reinigen, Federdruck (Pos. 57) vermindern
7) Druckrollenhebel bleibt in Ruhestellung und bewegt sich nicht gegen die Tonrolle	a) Arretierung der Lasche für Zugfeder der Pos. 126 und 127	a) Lager unter den Chassis kontrollieren. Arretierung der Lasche für Zugfeder Pos. 126 und 127 am Druckrollenhebellager justieren
8) Jaulen bei Wiedergabe	a) Schlechte Aufnahme b) Antriebsflächen verölt c) Gummirollenanddruck an der Tonrolle zu klein d) Lager schwergängig	a) Mit einwandfreier Aufnahme prüfen b) Gummizwischenräder und Gummipesen mit Spiritus reinigen, Metall-Antriebsflächen mit Benzin reinigen c) Andruck prüfen. Soll ca. 650 g betragen d) Alle Lager reinigen und ölen bzw. fetten
9) Motorgeräusche sind bei "Wiedergabe" hörbar	a) Motorgeräusche sind bei Mikrofonaufnahme mit aufgezeichnet worden b) 1. oder 2. Röhre ist klingempfindlich	a) Bei Mikrofonaufnahmen Mikrofon möglichst weit von Tonbandgerät aufstellen b) Entsprechende Röhre auswechseln
10) Zählwerk zählt nicht	a) Pese gerissen b) Zählwerk defekt	a) Pese erneuern b) Zählwerk auswechseln

Festgestellter Fehler	Mögliche Ursache	Abhilfe
11) Band wird nicht oder nur teilweise gelöscht	a) Löschkopf defekt	a) Löschkopf erneuern
	b) Löschkopf verschmutzt	b) Löschkopf mit Pinsel und evtl. Spirituslappen reinigen
	c) Fehler im Oszillatorkreis	c) Fehler einkreisen und beseitigen
12) Unklare, verzerrte Wiedergabe	a) Schlechte Aufnahme	a) Mit einwandfreier Aufnahme prüfen
	b) Wiedergabekopf defekt	b) Wiedergabekopf ersetzen
	c) Wiedergabekopf verschmutzt	c) Wiedergabekopf mit Pinsel und evtl. Spirituslappen reinigen
	d) Fehler im Verstärker	d) Fehler einkreisen und beseitigen
13) Starkes Brummen bei "Wiedergabe" ohne eingelegtes Band	a) Abschirmkappe des Wiedergabekopfes hat keinen Massekontakt	a) Abschirmkappe festschrauben
	b) Lautstärkeregler zu voll aufgedreht	b) Lautstärkeregler nur soweit aufdrehen, wie es für eine vernünftige Zimmerlautstärke bei richtig ausgesteuertem Band nötig wäre
	c) Schadhafte Röhre	c) Röhre austauschen
	d) Fehler im Verstärker	d) Fehler einkreisen und beseitigen
14) Brummen bei "Wiedergabe" einer Tonbandaufnahme	a) Brummen bereits auf Band	a) Prüfen mit einer als einwandfrei bekannten Tonbandaufnahme
	b) Band ist zu wenig ausgesteuert	b) Neue Aufnahme mit richtiger Aussteuerung
15) Starkes Rauschen bei "Wiedergabe" von Band	a) Kopf ist magnetisch	a) Kopf wird beim Umschalten durch die Kontakte automatisch entmagnetisiert. Schaltung prüfen und Fehler beseitigen.
16) Starkes Rauschen bei "Aufnahme"	a) Kopf ist magnetisch	a) Siehe Abs. 15)

#### VI) W a r t u n g

Die Überholung eines Tonbandgerätes EL 3520 empfehlen wir wie folgt durchzuführen:

1. Friktionsteller abnehmen, reinigen, besonders den Filzring.
2. Friktionen, deren Achsen im Bremsteller seitweise hängen bleiben, austauschen.
3. Abgefallene Bremsbeläge, PW 256 94, mit Uhu-Plus neu ankleben. Die Klebeflächen müssen fettfrei sein. Bei fehlenden Bremsbelägen komplette Teile, P/ 251 91 bzw. F/ 251 92, austauschen.
4. Einige Friktionen haben auf dem Ansatz für das Sinterlager einen Filzring als Ölfang erhalten. Diese Friktionen passen nur in Platinen mit größerem Loch (26 mm). Bei Platinen mit kleinem Loch (16 mm) muß der Filzring von der neuen Friktion abgehoben werden. Als Unterlegscheibe zwischen Sinterlager und Friktion ist eine Acetatscheibe, PW 285 97, zu verwenden.

5. Schwungrad säubern. Antriebsfläche nur mit Waschbenzin kurz reinigen. Kein Tetra o.ä. verwenden! Beim Reinigen ist darauf zu achten, daß das Gummizwischenrad nicht mit Waschbenzin in Berührung kommt. (Das Gummizwischenrad nur mit Spiritus säubern). Oberes und unteres Schwungradlager reinigen und ölen. Dazu das Chassis auf die Seite legen und die Achse soweit als möglich vorziehen. Die sichtbare Lagerfläche säubern und ölen. Untere Lagerplatte abschrauben, Lagerfläche säubern, ölen und zusammenschrauben. Die Lagerkugel nicht verlieren! Die Kugel darf sich nicht in die Fiberplatte eingedrückt haben, evtl. Fiberplatte umdrehen. Der Ölbleistreifring 49 897 98.1 auf der Tonrolle darf nicht auf dem Sinterbronzelager aufliegen oder an anderen Teilen schleifen. Tonwelle säubern, desgleichen die Glasrolle der Bandführung.
6. Andruckrolle ausbauen und säubern. Die Achse der Andruckrolle darf nicht einseitig angeschliffen sein. Gegebenenfalls eine neue Achse, 49 898 17, mit neuer Andruckrolle, PW 285 60, einbauen. Die Achse der Druckrolle ist mit einer Madenschraube im Druckrollenhebel befestigt. Diese Madenschraube ist zu ölen und die Achse mit einem gebogenen Draht nach oben zu schieben. Das Lager der Andruckrolle leicht ölen und mit der Achse wieder einbauen. Der Andruck der Rolle darf nicht geändert werden. Er soll ca. 650 g betragen. Die Gummilauffläche der Andruckrolle ist mit Spiritus zu reinigen. Rollen mit angegriffenen Laufflächen sind auszuwechseln.
7. Gummizwischenräder mit Spiritus reinigen und die Lager leicht ölen. Es ist darauf zu achten, daß kein Spiritus auf das Schwungrad kommt.
8. Motorlager leicht ölen.
9. Antriebsrolle (Pulley), PW 255 33, mit Spiritus säubern. Antriebsrollen aus Preßstoff oder glattem Metall gegen Rollen mit Querrillen (gestreift), PW 255 33, auswechseln.
10. Wenn alle vorgenannten Arbeiten nicht zum Erfolg führen und die Bandgeschwindigkeit zu gering ist, muß der Motor ausgewechselt werden.
11. Nach Beendigung der Reparatur muß das Gerät mindestens eine halbe Stunde mit belasteten Bandtellern dauernlaufen. Nach dem Dauerlauf müssen alle Antriebslaufflächen, wie Schwungrad, Andruckrolle, Gummizwischenräder usw. gereinigt werden. Die Bandgeschwindigkeit, Vor- und Rücklauf, Bremsen usw. sind zu überprüfen.

Es ist darauf zu achten, daß das Ölen sehr sinnvoll geschieht. Zu viel Öl an den schnelllaufenden Stellen, wie Motor, Tonwelle, Tellerfraktion usw. wird herausgeschleudert und verursacht mangelhafte Bandgeschwindigkeit, rutschende Friktion, Jaulen usw.

## VII) S o h n i e r v o r s c h r i f t

- 1) Alle Sinterlager werden vor dem Einbau in der Fabrik getränkt und sind später mit X 019 80 zu ölen (Shell "Tellus 23").
- 2) Mit Graphitfett X 013 58 sind alle Gleitstellen zu fetten (Shell "Barbatia 4").
  - a) Schubstange für Gummizwischenrad (Pos.87)
  - b) Hebel, der Pos.87 betätigt (Pos.94)
  - c) Blattfeder für Andruckhebel (Pos.117)
  - d) Lagerstelle der Schalterachse (Pos.116) des Hauptschalters
  - e) Gleitstellen am Schalterring des Schaltknopfes (Pos.36), Zapfen mit Rolle auf dem Arretierhebel (Pos.41) mit Zugfeder (Pos.43) für Arretierhebel sowie Führungshebel mit Achse, für Führungstift der Gabelschraube (Pos. 45, 47).
  - f) Gleitstellen am Entlastungsbügel (Pos.128) mit Zugfeder (Pos.127) für Druckrollenhebel (Pos.56) mit Achse
  - g) Gleitflächen am Stophebel (Pos.29)
  - h) Schlitz für Kupplungshebel und Bremshebel mit Lippen und Schaltarme (Pos.79, 80)
  - i) Schieber für Tastenauslösung (Pos.118)
  - k) Schräge des Sperrschiebers für Aufnahmetasten mit Zugfeder (Pos.134) und Entsperrknopf mit Feder (Pos. 28)
- 3) Mit Kugellagerfett X 020 92 (Shell "Alvania 3") sind folgende Stellen zu fetten:
  - a) Achsstumpf des Schwungrades (Pos.125) am Kugellager (Pos.124)
  - b) Gleitflächen am Drehpunkt des Hebel (Pos.94) der über das Segment (Pos.115) das Gummizwischenrad abhebt.
  - c) Arbeitsflächen der Stoptaste (Pos. 27)
  - d) Fiberplatten der Kupplungshebel (Pos.79)
  - e) Lauffläche der Achse für Bügel mit starker Zugfeder (Pos.127)
  - f) Lauffläche der Achse für Arretierhebel (Pos.41)

Alle anderen Lagerstellen sind mit X 019 80 zu ölen (Shell "Tellus 23").