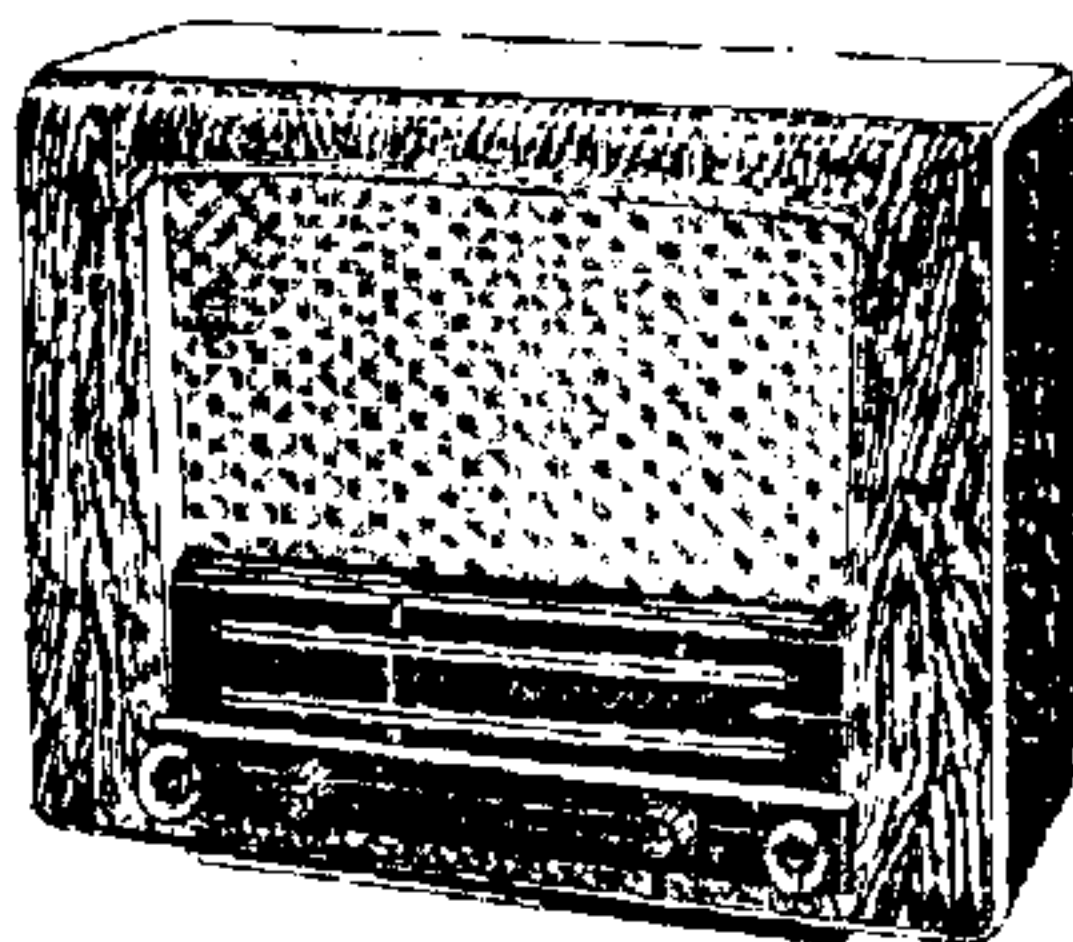


# PHILIPS

## SERVICE DOCUMENTATIE

voor de ontvanger

### BX420A-01



9 14014

1952

Voor voeding uit wisselstroomnetten

### ALGEMEEN

#### Golfgebieden

K.G.2	: 16,5 - 50,6	m(18,2 - 5,92	MHz)	} M.F.: 452 kHz
K.G.3	: 60 - 187,5	m( 5 - 1,6	MHz)	
M.G.	: 185 - 580	m(1622 - 517	kHz)	
L.G.	: 1090 - 1973	m(275 - 152	kHz)	

#### Bedieningsknoppen

van links naar rechts

- 1a : Radio-gramofoonschakelaar
- 1b : Netschakelaar + volumeregelaar
- 2a : Basschakelaar
- 2b : Toonregelaar
- 3 : Golfgebiedschakelaar
- 4 : Afstemming

#### Netspanningen

110, 125, 145, 200, 220, 245V

#### Buizen

- B1 : ECH42
- B2 : EAF42
- B3 : EBC41
- B4 : EL41
- B5 : AZ41

#### Afmetingen

(Lengte: 46,5 cm  
 Knoppen (Diepte: 23 cm  
 inbegrepen, Hoogte: 32,5 cm

Gewicht 7 kg.

#### Verbruik

46 Watt

#### Luidspreker

Type 9746 X of  
 9786 X 2 = 5 Ohm.

#### Schaalverlichtingslampje

L1 = 8045D-00

#### Bandbreedte

De M.F. bandbreedte (1;10) gemeten vanaf g1 van B1 bedraagt ongeveer 110 kHz. De "overall" bandbreedte (1;10) gemeten vanaf de antennebus bedraagt ongeveer 10,5 kHz bij 1000 kHz en ongeveer 9,5 kHz bij 160 kHz.

Figuren

- Fig. 1; Detailschema's van H.F. en oscillatorgedeelte.  
 Fig. 2; Schakelaarsegmenten.  
 Fig. 3; Snaarloop.  
 Fig. 4; Bedrading schema (boven).  
 Fig. 5; Principe schema.  
 Fig. 6; Bedradingsschema (onder).

SchemabeschrijvingH.F. gedeelte

Hierbij heeft ieder bereik zijn eigen antennespoel en oscillatorspoel, behalve voor het L.G. bereik. Bij het L.G. bereik wordt wel een afzonderlijke antennespoel toegepast; de oscillatorkring is gelijk aan die voor de M.G. met dit verschil, dat er in de stand L.G. C36 over de spoel S14 wordt geschakeld.

L.F. gedeelte

Het na detectie verkregen L.F. signaal wordt via de volumeregelaar R12 en R13 en de condensatoren C41 en C30 aan het rooster van B3 toegevoerd.

De kathodeweerstanden R14 en R21 resp. van de buizen B3 en B4 zijn niet ontkoppeld, waardoor stroomtegenkoppeling ontstaat.

Het hierdoor ontstane verlies aan versterking wordt gecompenseerd door de meekoppeling welke verkregen wordt door R22 + R25 tussen de kathodes van B3 en B4 te schakelen.

Physiologische tooncorrectie d.i. het bevoordelen van de lage tonen t.o.v. de hoge bij geringe geluidsterkte, wordt verkregen door R11 in serie met C29 parallel te schakelen over het gedeelte R12 van de volumeregelaar.

Toonregeling en basschakelaar

Een tegenkoppelspanning, afgenomen van de potentiometer R16, welke parallel geschakeld is over de secundaire wikkeling S28-S27 van de uitgangstransformator wordt via C28 toegevoerd aan de kathode van B3. De condensator C28 vormt met R14 een hoogdoorlaatfilter.

Wanneer de looper van de toonregelaar zich in de onderste stand bevindt is de tegenkoppelspanning het grootst, met als gevolg dat de hoge tonen worden onderdrukt. Dit is de stand "dof". Naarmate de looper zich meer naar boven beweegt, neemt de tegenkoppelspanning af tot nul, waarna de faze van de spanning omkeert en dus een meekoppelspanning aan de kathode van B3 wordt toegevoerd. Deze meekoppeling veroorzaakt een verbetering van de weergave van de hoge tonen. Dit is de stand "kwaliteit".

In de stand " minder lage tonen " van de basschakelaar wordt een tegenkoppelspanning, welke afkomstig is van R21 en R25 via het laagdoorlaatfilter C27 en R26 toegevoerd aan het stuurrooster van B3.

In de stand maximum aan lage tonen van de basschakelaar wordt C41 kortgesloten en de extra tegenkoppeling afkomstig van C27 en R26 afgeschakeld.

Afregelen van de ontvanger

Voor het afregelen behoeft het chassis niet uit de kast te worden genomen. Na verwijdering van de achterwand en de bodemplaat zijn alle trimmers gemakkelijk te bereiken zie voor de ligging der trimmers fig.4 en fig.6.

A. M.F. bandfilters

1. Variabele condensator op minimum capaciteit.
2. Golfbereikschakelaar op M.G. P.U. schakelaar op stand radio.
3. Volumeregelaar op maximum geluidsterkte.
4. Toonregelaar op "dof".
5. Voltmeter via trimtransformator aansluiten aan de extra luidsprekerbussen.
6. IJzerkernen der M.F. bandfilters uitdraaien.
7. Gemoduleerd signaal van 452 kHz via een condensator van 33000 pF toevoeren aan g1 van B1.
8. Afregelen volgens onderstaande tabel :

4e M.F. kring	S21-S22 en C26	Spoelbus J.
3e M.F. kring	S19-S20 en C25	Spoelbus J.
1e M.F. kring	S15-S16 en C21	Spoelbus H.
2e M.F. kring	S17-S18 en C22	Spoelbus H.

9. Kernen aflakken.

Opmerking:

De ijzerkernen van de M.F. bandfilters zijn afgelakt met "Vaseline Smeltmassa" zie ook "lijst van onderdelen en gereedschappen". Deze smeltmassa kan in koude toestand met behulp van een schroevendraaier gemakkelijk worden verwijderd. Verhitting van de kern veroorzaakt n.l. beschadiging van de kernhouder en kern en maakt afregelen onmogelijk.

B. M.F. Sperkring

1. Golfgebiedschakelaar op M.G.
2. Variabele condensator op minimumcapaciteit.
3. Volumeregelaar op maximum geluidsterkte.
4. Toonregelaar op "dof".
5. Voltmeter via trimtransformator aansluiten op extra luidsprekerbussen.
6. Gemoduleerd signaal van 452 kHz via normale kunstantenne toevoeren aan antennebus.
7. S26 afregelen op minimum uitgangsspanning.  
(Eerste minimum vanaf uitgedraaide kernstand).
8. S26 aflakken.

C. H.F. en oscillatorringen

Afregeling geschiedt met behulp van trimpunten op de schaal. Alvorens met afregelen te beginnen moet de wijzer bij minimumstand van de variabele condensator op het meest linkse trimpunt van de schaal worden ingesteld.

Voor alle golfgebieden geldt:

1. Volumeregelaar op maximum.
2. Toonregelaar op "dof".
3. P.U. schakelaar op stand radio.
4. Voltmeter via trimtransformator op extra luidsprekerbussen aansluiten.

Afregelen volgens onderstaande tabel.

1	Golfgebiedschakelaar in stand:	K.G.2	K.G.3	M.G.	L.G.
2	Met behulp van de afstemknop de wijzer brengen op trimpunt	48,4m	175,5m	549m	1880m
3	Gemoduleerd signaal van..... via kunstantenne aan de antenne bus toevoeren	6,2MHz	1,71MHz	547kHz	160 Hz
4	Trim op maximum uitgangsspanning	S34, S31	S12, S6	S14, S8	C36, S9
5	Met behulp van de afstemknop de wijzer brengen op trimpunt	14,9m	58,8m	184m	-
6	Gemoduleerd signaal van..... via kunstantenne aan antennebus toevoeren	20,1MHz	5,1MHz	1630kHz	-
7	Trim op maximum uitgangsspanning	C15, C3	C16, C4	C18, C8	-
8	Herhaal de punten.....	2 t/m 7	2 t/m 7	2 t/m 7	-
9	Aflakken de trimmers.....	C15, C3 S34, S31	C16, C4 S12, S6	C18, C8 S14, S8	C36, S9

N.B. De aangegeven volgorde moet worden aangehouden.

#### Uit de kast nemen van het chassis

1. Verwijder de achterwand en bodemplaat.
2. Soldeer de luidspreker verbindingen los.
3. Neem de knoppen van hun assen af.
4. Maak de looper van de stationswijzer los van de aandrijfsnaar.
5. Haak het aandrijfkoord voor de golfgebiedindicator los van de as van de golfgebiedschakelaar.
6. Schroef de vier bodemschroeven los.
7. Het chassis kan nu voorzichtig uit de kast genomen worden.

#### Luidspreker

De luidspreker in dit apparaat kan zijn het type 9746X of 9786X. Beide zijn niet repareerbaar en moeten indien defect in hun geheel vernieuwd worden. De luidsprekers zijn wel onderling uitwisselbaar.

STROMEN EN SPANNINGEN

			Va	Vg2(+4)	Vk	Ia	Ig2(+4)
B1	ECH42	Hexode	245V	55 V	-	1,4	2,5
		Triode	100V	-	-	4,3	-
B2	EAF42	Penthode	245V	55 V	-	3,3	1,0
B3	EBC41	Triode	110V	-	1,35V	0,6	-
B4	EL41	Penthode	240V	245V	5,5 V	36	4,9
			Volt	Volt	Volt	m.A.	m.A.

VC1 = 270 V

VC2 = 245 V

Iprimair bij 220 V ca. 210 m.A.

Deze waarden zijn gemeten met het Universeel Meetinstrument GM4257.  
 Ontvanger aangesloten op 220 V golfbereik. Schakelaar op M.G. P.U.  
 Radioschakelaar op Radio.en geen signaal op antennebus.

LIJST VAN ONDERDELEN EN GEREEDSCHAPPEN

Bij bestellen altijd vermelden:

1. Codenummer
2. Omschrijving en kleur
3. Typenr. van het apparaat

Omschrijving	Codenummer
Kast	A3 368 86.0
Stationschaal	A3 224 94.0
Wijzer	A3 697 54.0
Indicatielijzer	A3 697 83.0
Knop (kleur M.D.)	A3 368 27.0
Kruk (kleur M.D.)	23 952 95.5
Veer voor indicatielijzer	A3 651 10.0
Sierkap (kleur M.D.)	A3 369 37.0
Schaallamphouder	A3 360 01.0
Stekerbuisplaatje (antenne-aarde)	A3 381 10.0
Philite trommel voor afstemming groot	23 644 47.2
Philite trommel voor afstemming klein	23 644 75.0
Achterwand	A3 254 10.0
Spanningscaroussel	A3 228 85.0
Veer op var.cond. afstemtrommel	A3 646 26.0
Veer voor aandrijfkabel	A3 646 14.0
Veer voor bevestiging spoelen	A3 652 58.2
Tule onder het chassis	A3 327 14.0
Tule onder het chassis	A3 642 11.0
Sierschroef voor sierkap	A3 712 03.0
Klembeugel voor luidsprekerplank bevestiging	A3 321 74.1
Variabele condensator	zie condensatoren
Luidspreker	9746X of 9786X
Schakelaar voor P.U.radio	A3 402 44.0
<u>GEREEDSCHAP</u>	
Service oscillator	GM2882 of GM2883 of GM2884.
Universeel Meetapparaat	GM4256 of GM4257
Vaseline Smeltmassa	X 009 47.0

S1)	-			C20	1800	pF	48 751 20/1k8
S2)	-			C21	see coils		
S3)	-		A3 141 35.3	C22	voir bobines		
S4)	-			C23	47000	pF	48 750 20/47k
Z1)	-			C24	0,1	μF	48 751 20/100k
S5)	15	Ω		C25	see coils		
S6)	1,9	Ω	A3 124 72.0	C26	voir bobines		
S9)	50	Ω		C27	47000	pF	48 750 20/47k
S26)	10	Ω		C28	12000	pF	48 750 10/12k
S7	40	Ω		C29	33000	pF	48 750 20/33k
S8	3	Ω	A3 124 60.0	C30	8200	pF	48 750 20/8k2
S30)	1,7	Ω		C31	2700	pF	48 751 20/2k7
S31)	0,3	Ω		C32	10.000	pF	48 751 20/10k
S11)	1,2	Ω	A3 125 23.0	C33	4700	pF	48 758 20/4k7
S12)	3	Ω		C34	0,1	μF	48 751 20/100k
S13)	4,3	Ω		C36	250-400	pF	49 005 54.0
S14)	11	Ω		C40	1800	pF	48 751 10/1k8
S32)	0,5	Ω	A3 124 59.0	C41	1000	pF	48 751 20/1k
S33)	0,3	Ω		C42	39	pF	48 203 10/39E
S34)	0,3	Ω		C43	27	pF	48 203 10/27E
S15)	3	Ω		C45	82	pF	48 203 10/82E
S16)	4,5	Ω		R1	1200	Ω	49 379 78.0
S17)	3	Ω	A3 121 94.2	R2	12000	Ω	48 555 10/12k
S18)	4,5	Ω		R4	0.82	MΩ	48 555 10/820k
C21)	115	pF		R5	33	kΩ	48 555 10/33k
C22)	115	pF		R6	33	kΩ	48 557 10/33k
S19)	3	Ω		R7	1,5	MΩ	48 555 10/1M5
S20)	4,5	Ω		R8	56	kΩ	48 557 10/56k
S21)	3	Ω	A3 121 94.2	R9	47	kΩ	48 555 10/47k
S22)	4,5	Ω		R10	1	MΩ	48 555 10/1M
C25)	115	pF		R11	15	kΩ	48 555 10/15k
C26)	115	pF		R12)	0,05	MΩ)	49 500 34.0
S23)	-			R13)	0,45	MΩ)	
S27)	-		A3 152 18.0	R14	1800	Ω	48 555 10/1k8
S28)	-			R15	0,12	MΩ	48 557 05/120k
C1)	50	μF	48 317 59/50+50	R16	50	kΩ	49 472 49.C
C2)	50	μF		R17	560	Ω	48 555 10/560E
C3	30	pF	28 212 36.4	R18	0,1	MΩ	48 555 10/100k
C4	25	pF	49 005 49.3	R19	0,68	MΩ	48 555 10/680k
C5)	11-500	pF	49 001 56.1	R20	1	kΩ	48 555 10/1k
C6)	11-500	pF		R21	150	Ω	48 556 10/150E
C7	270	pF	48 203 05/270E	R22	18	kΩ	48 555 05/18K
C8	30	pF	28 212 36.4	R25	12	kΩ	48 555 05/12k
C10	120	pF	48 203 01/120E	R26	5,6	MΩ	48 555 10/5M6
C11	220	pF	48 203 20/220E				
C12	470	pF	48 203 10/470E				
C13	56	pF	48 203 10/56E				
C14	82	pF	48 203 02/82E				
C15	30	pF	28 212 36.4				
C16	30	pF	28 212 36.4				
C17	1350	pF	48 429 01/1k35				
C18	30	pF	28 212 36.4				
C19	450	pF	28 203 01/450E				

# BX420A-01

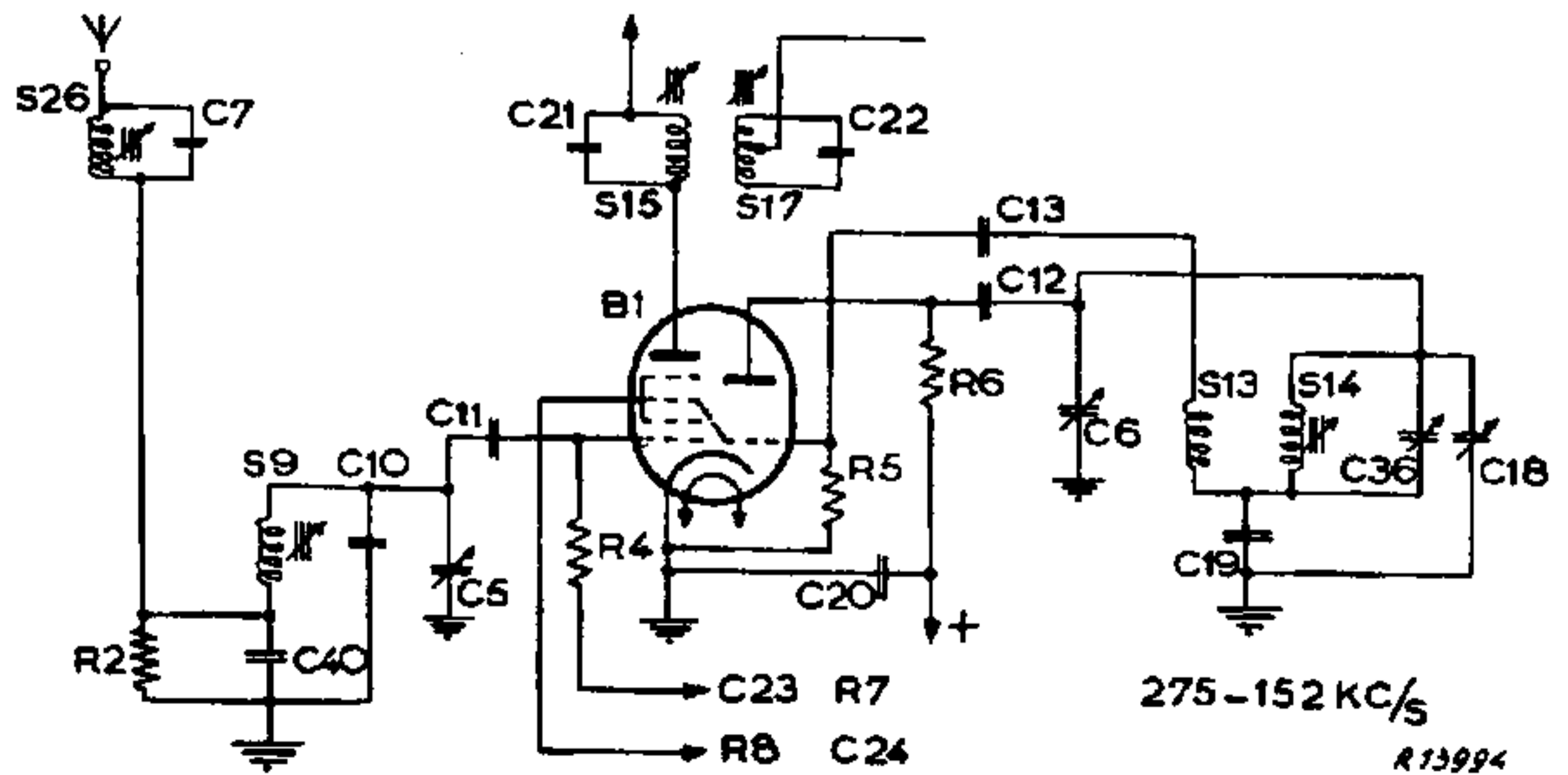
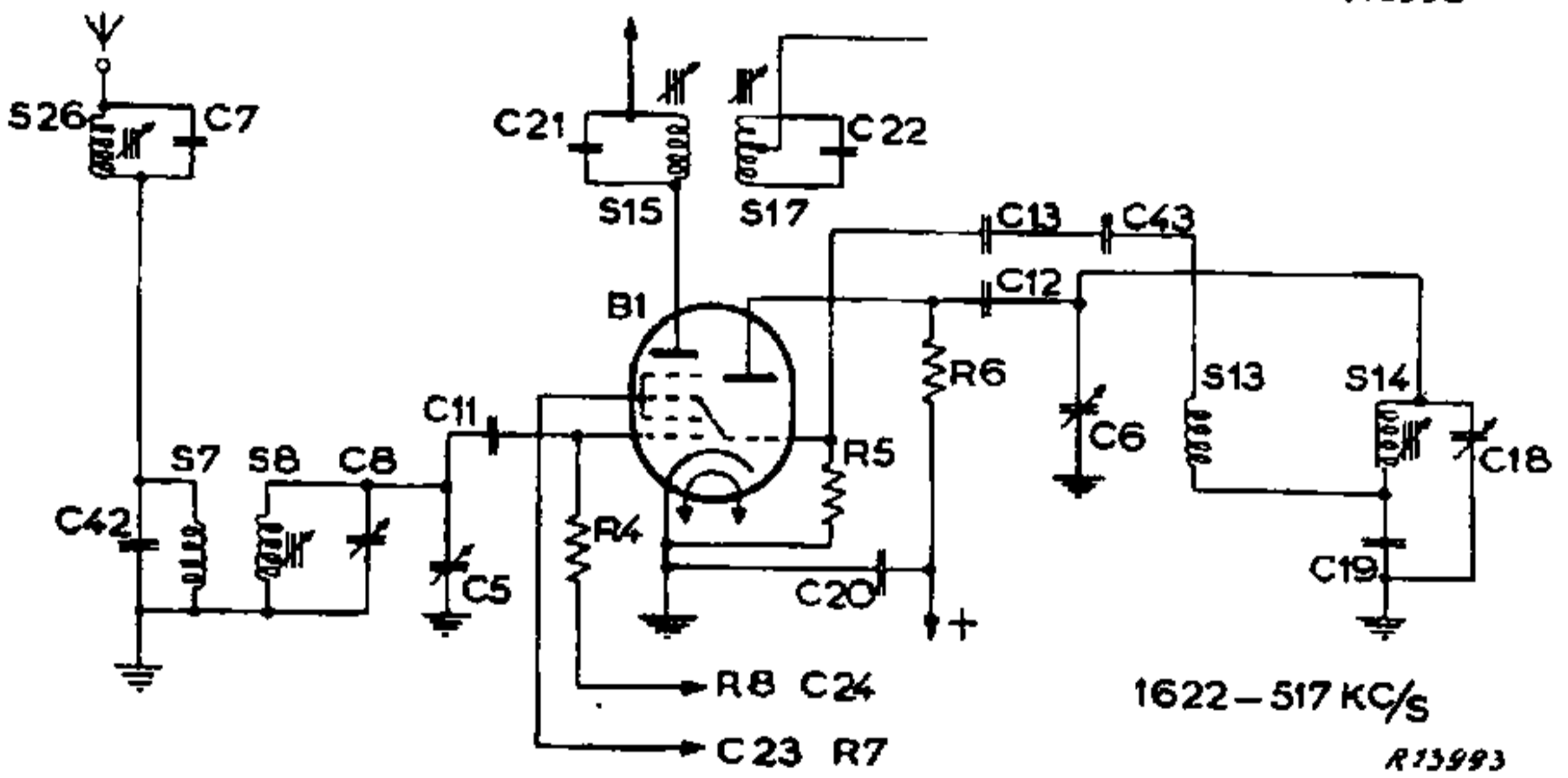
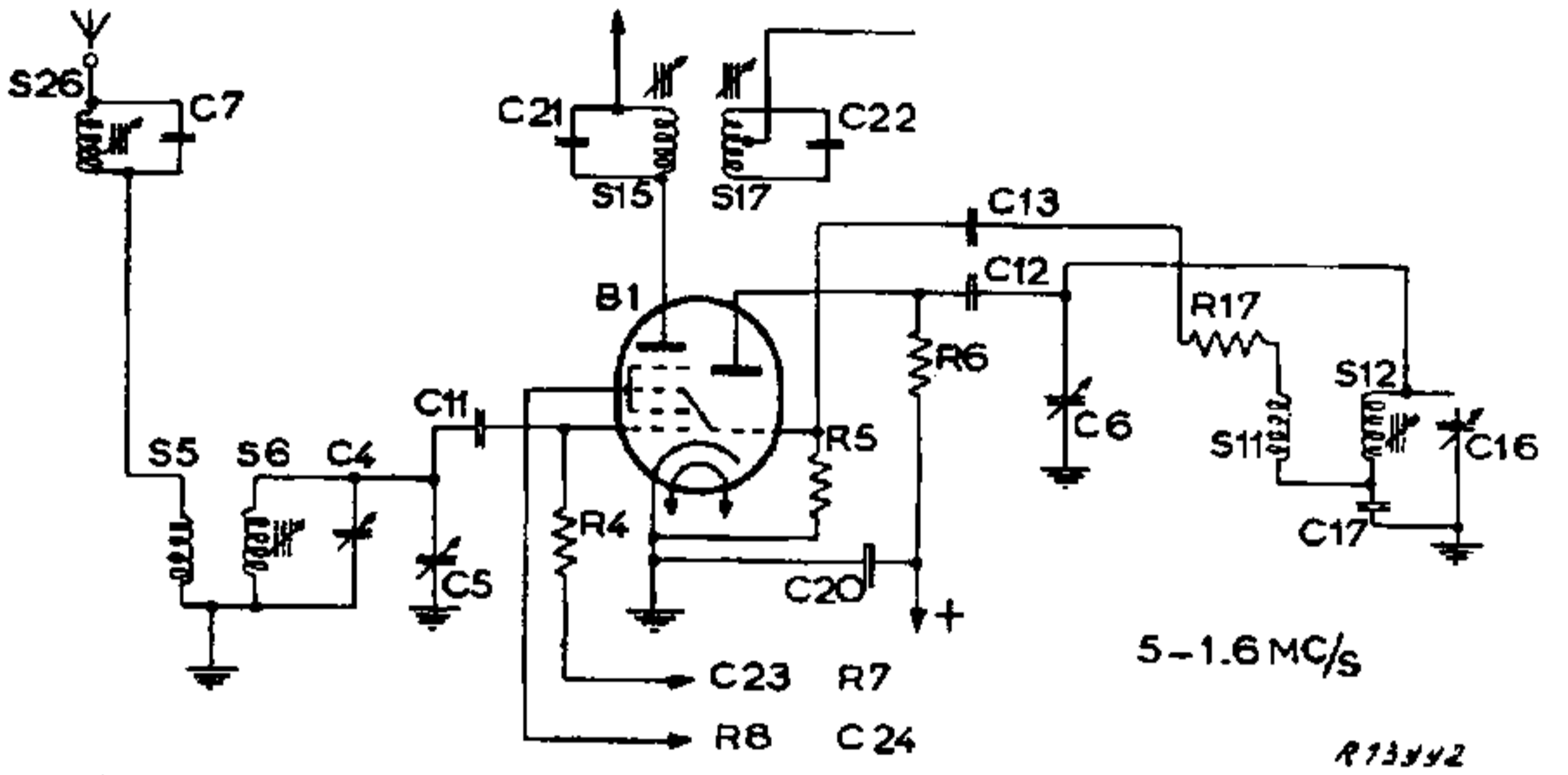
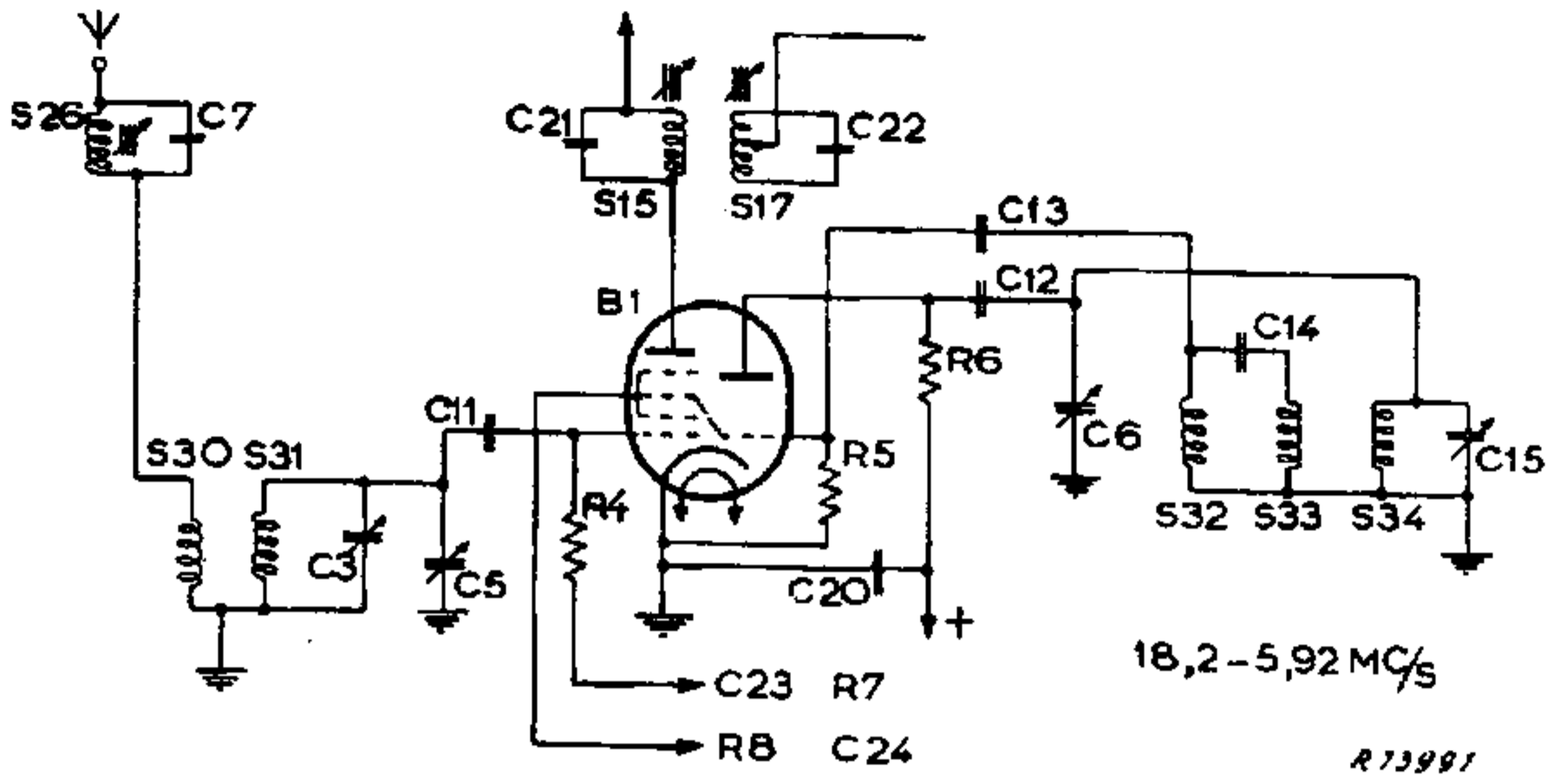
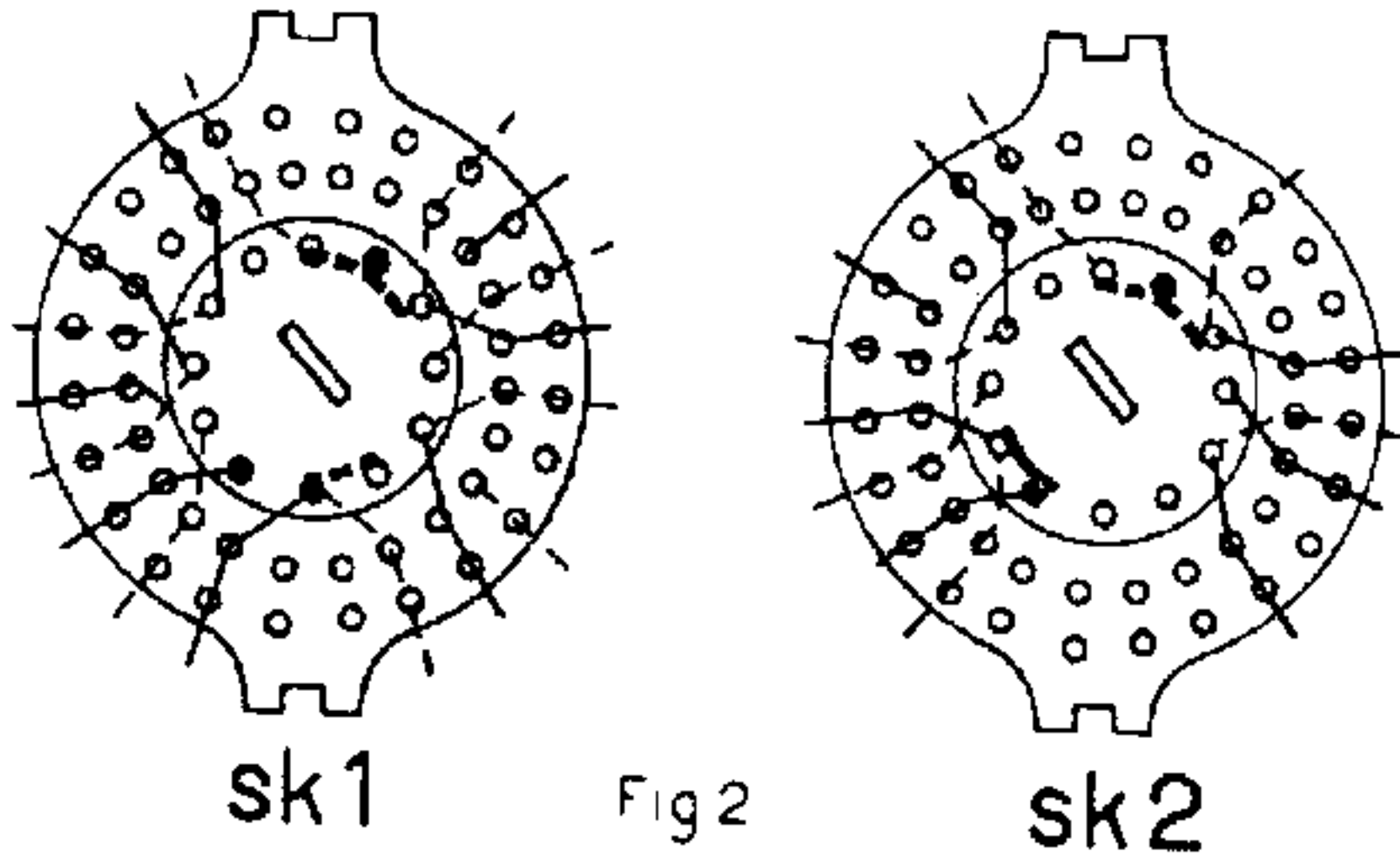
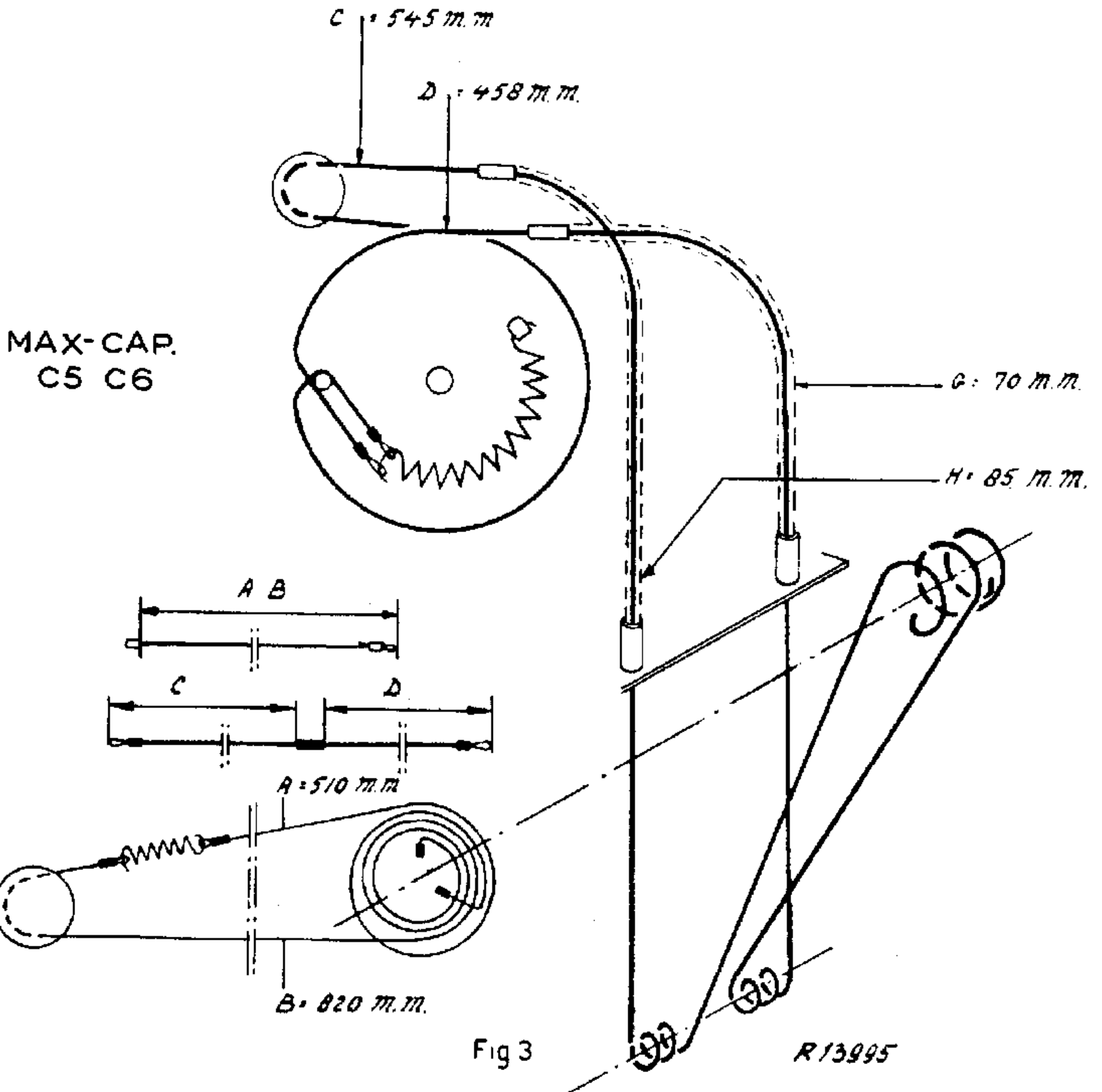


Fig.1





R13990



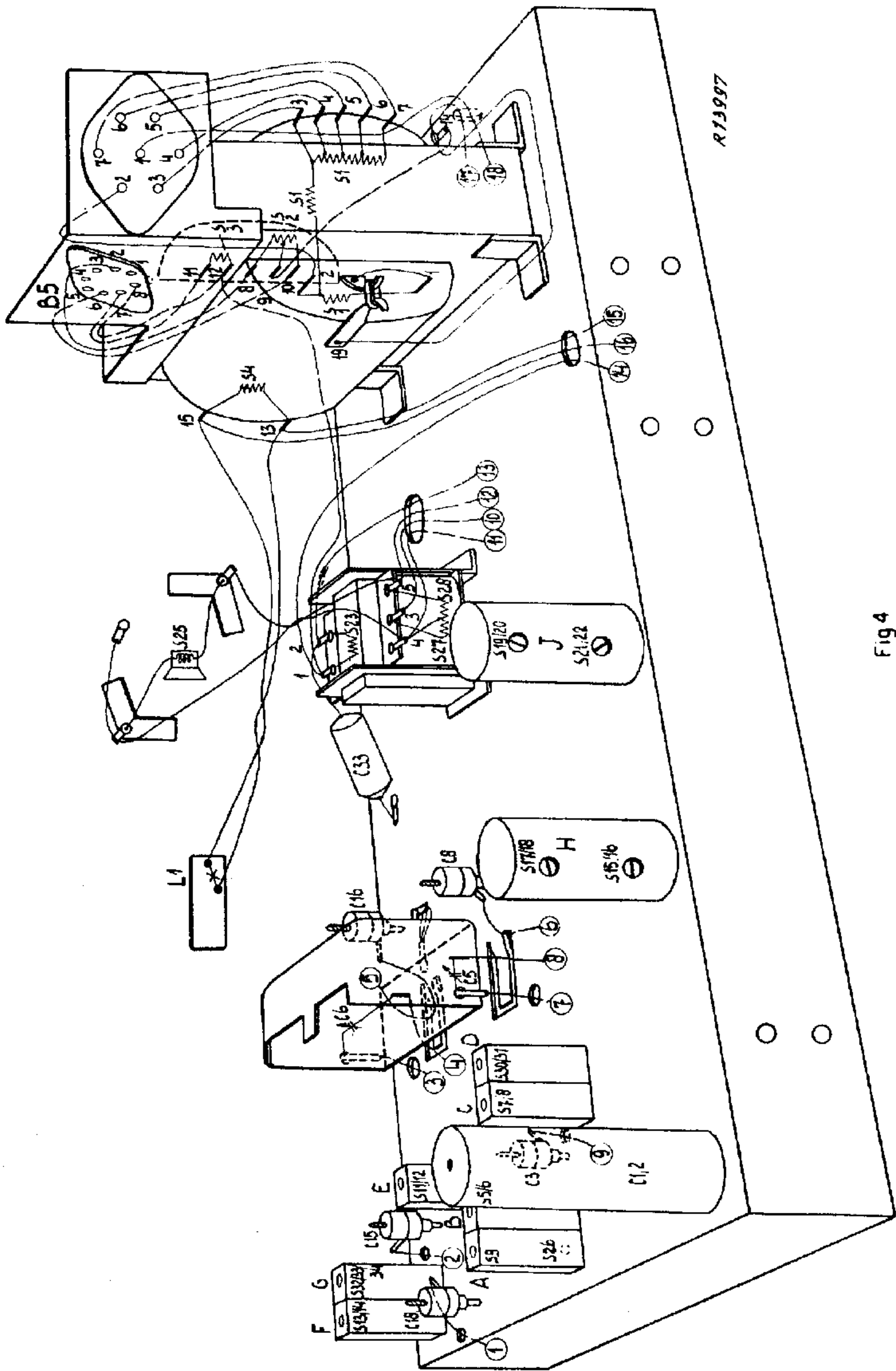
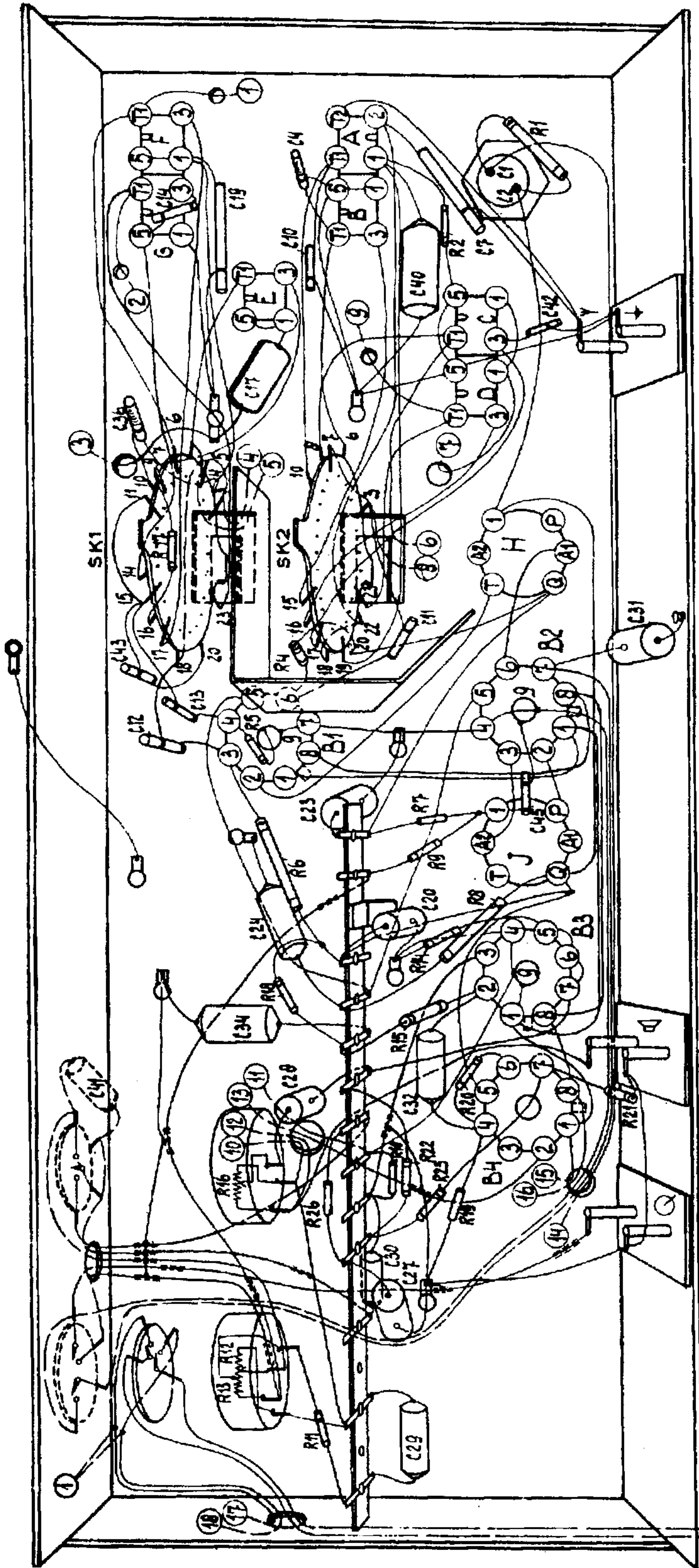


Fig 4



S:	29	27	30	28	31	34	24	20	J	23	43	12	13	43	14	31	H	36	17	42	C. E.	GB	F. A.	
C:	11	13	12	14	15	16	17	18	19	20	21	22	23	24	25	26	27	28	29	30	31	32	33	34
R:	11	12	13	14	15	16	17	18	19	20	21	22	23	24	25	26	27	28	29	30	31	32	33	34



R13996

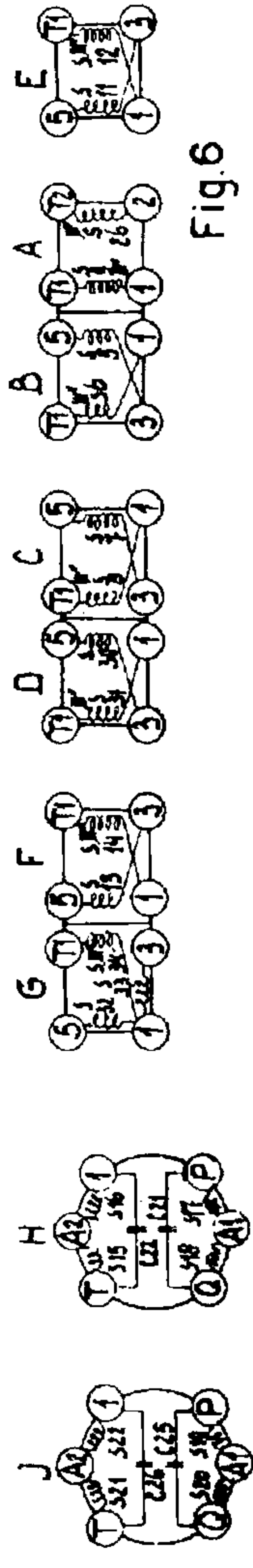


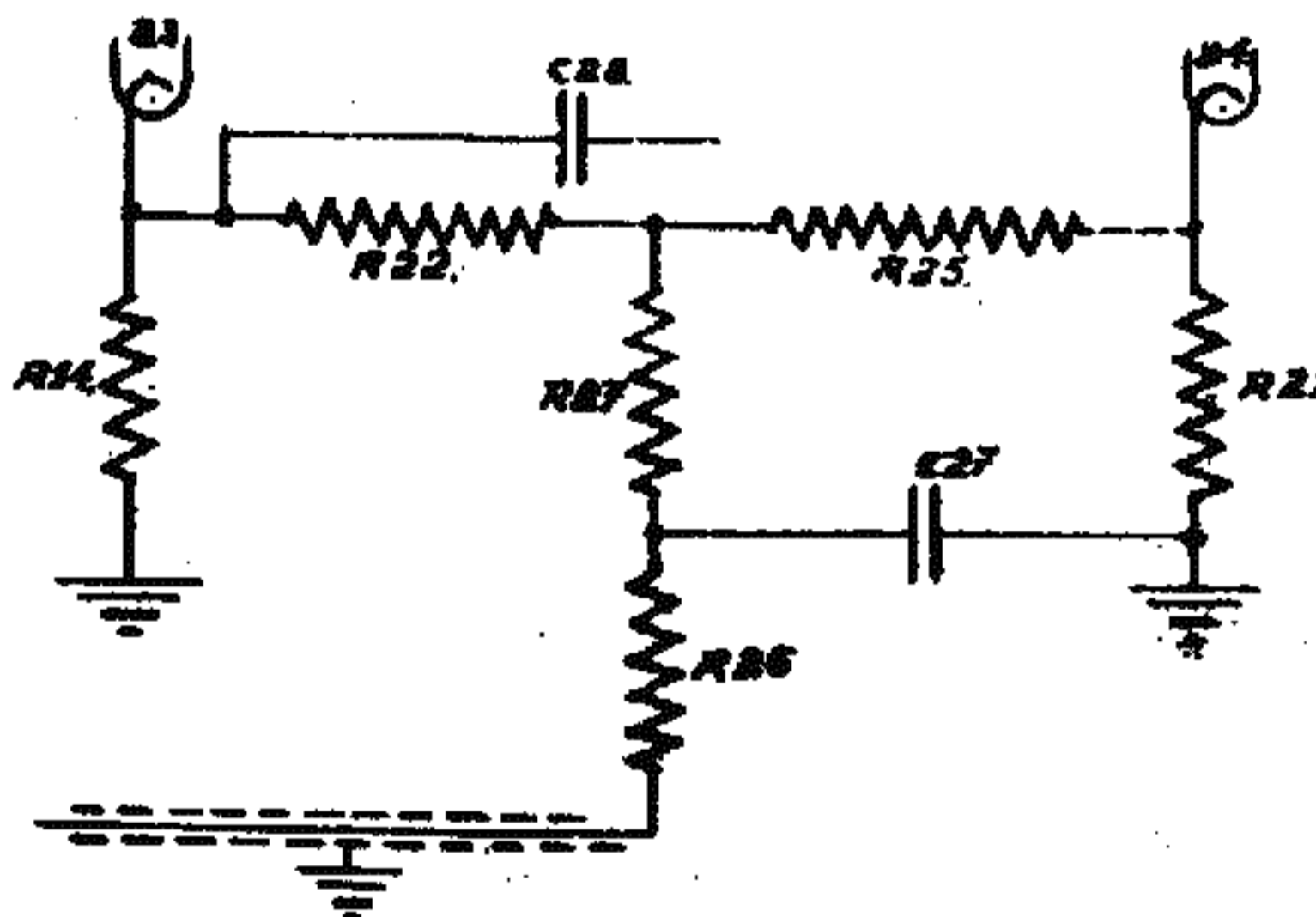
Fig. 6

Tijdens de fabricage zijn de volgende codenummers gewijzigd:

		oud codennummer			nieuw codennummer
C29	33000 pF	48 750 20/33K	C29	68000 pF	48 750 10/68K
R11	15000 Ω	48 555 10/15K	R11	12000 Ω	48 557 10/12K
			R27	12000 Ω	48 557 10/12K *
S11 } S12 }	- -	A3 125 23.0	S11 } S12 }	- -	A3 125 63.0

\* zie onderstaande figuur

De kleurcode van de knoppen, krukken en sierkap, is vervangen door kleurcode MC, terwijl de codenummers ongewijzigd zijn gebleven.



Errata in de Service Documentatie:

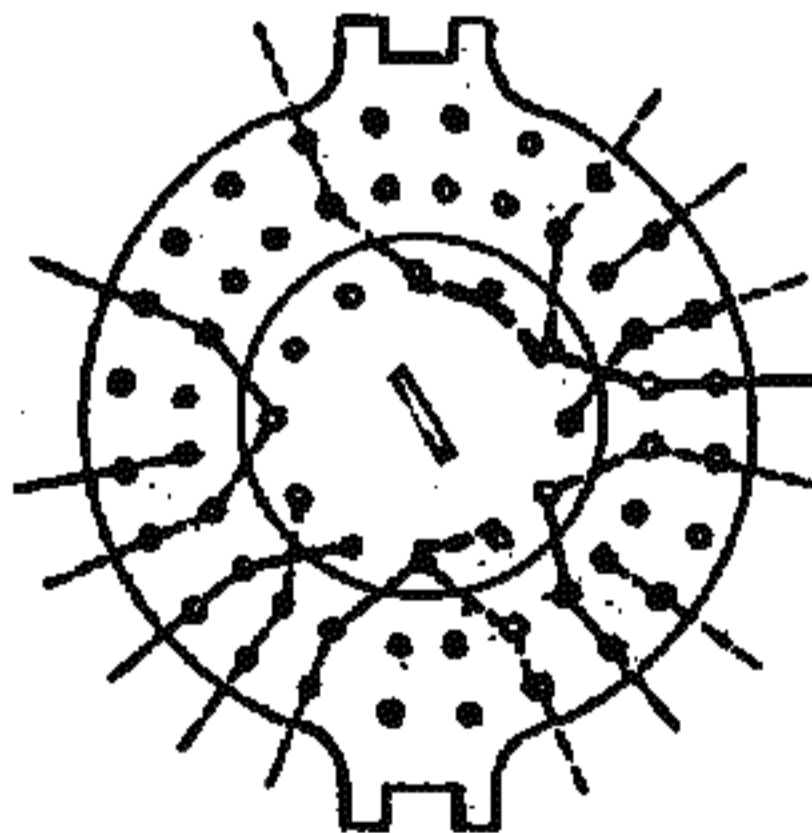
Frontpagina, onder Bandbreedte 2e regel, moet gelezen worden:  
11 kHz i.p.v, 110 kHz

ERRATA

In Fig.2 van de Service-documentatie van de BX420A-01 moet het schakelaarsegment SK1 gewijzigd worden, zoals onderstaande figuur aangeeft.

Dans la fig.2 de la Documentation de Service du BX 420A-01 le segment SK1 doit être changé comme dessiné dans la figure ci-dessous.

In fig.2 of the Service Notes of the BX420A-01 the segment SK1 has to be altered as indicated in subjoined figure.



SK.1.