



PHILIPS SE

DOCUMENTATIEDIENST
NVHR

BD 284 U

Allstromsuper für AM und FM

„Philetta 284 de luxe“

Technische Daten:

Wellenbereiche: FM UKW: 87,5 - 108 MHz
AM: KW: 5,95 - 12,2 MHz
MW: 517 - 1612 kHz

Schaltung: FM: 11 Kreise
AM: 6 Kreise

Tondemodulation: FM: Ratio-Detektor
AM: Diode

Zwischenfrequenz: FM: 10,7 MHz
AM: 460 kHz

Netzspannung: 110/127, 220 Volt ~

Sicherung: 0,1 Amp.

Skalenlampen: 2x 7099 0-00 (8V, 0,1A)

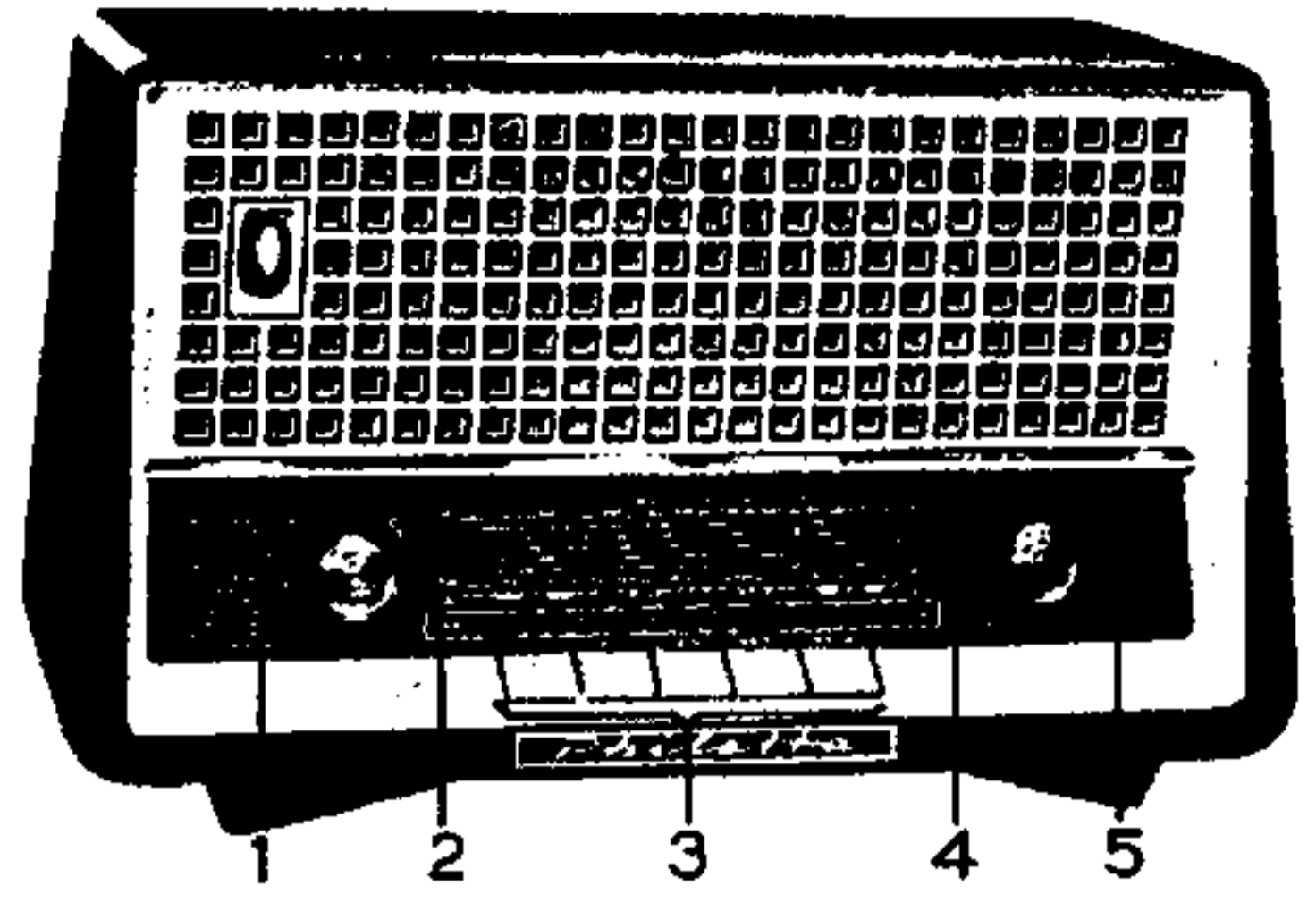
Leistungsaufnahme: bei 220 Volt, 50 Watt
bei 110 Volt, 40 Watt

Lautsprecher: Oval-Lautsprecher Z=5 Ω
AD 2460 (153 x 102 mm)

Abmessungen: Breite: 285 mm
Höhe: 184 mm
Tiefe: 166 mm

Gewicht: ca. 2,2 kg.

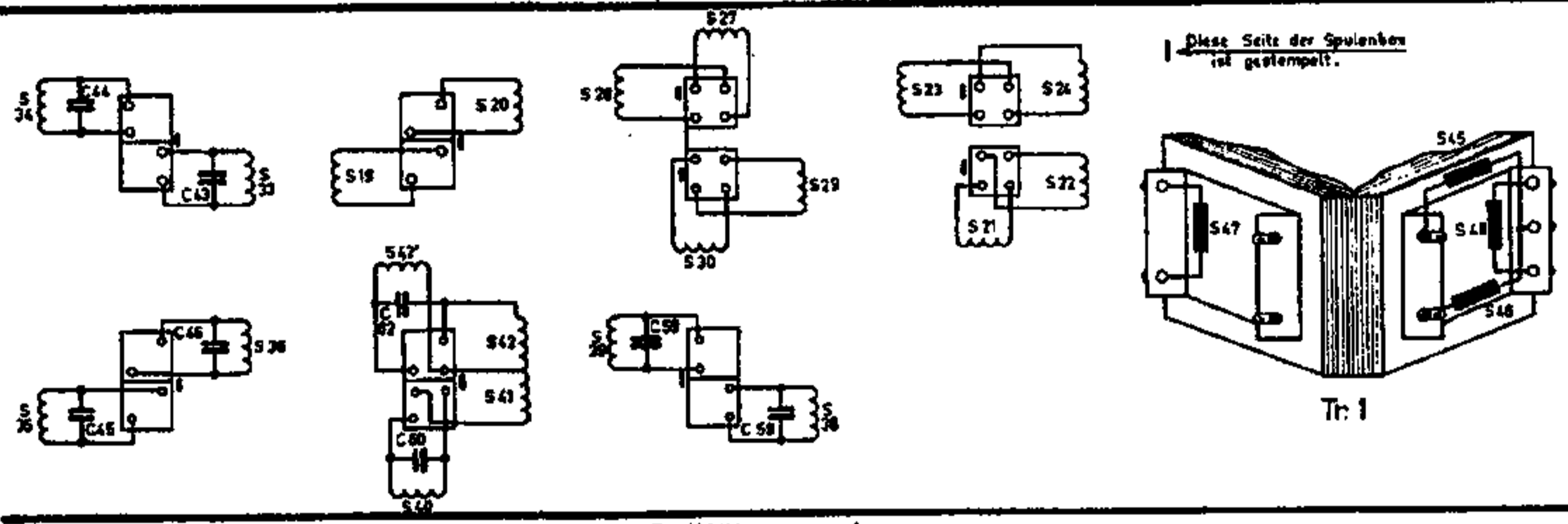
Fertigungsjahr: 1956/59



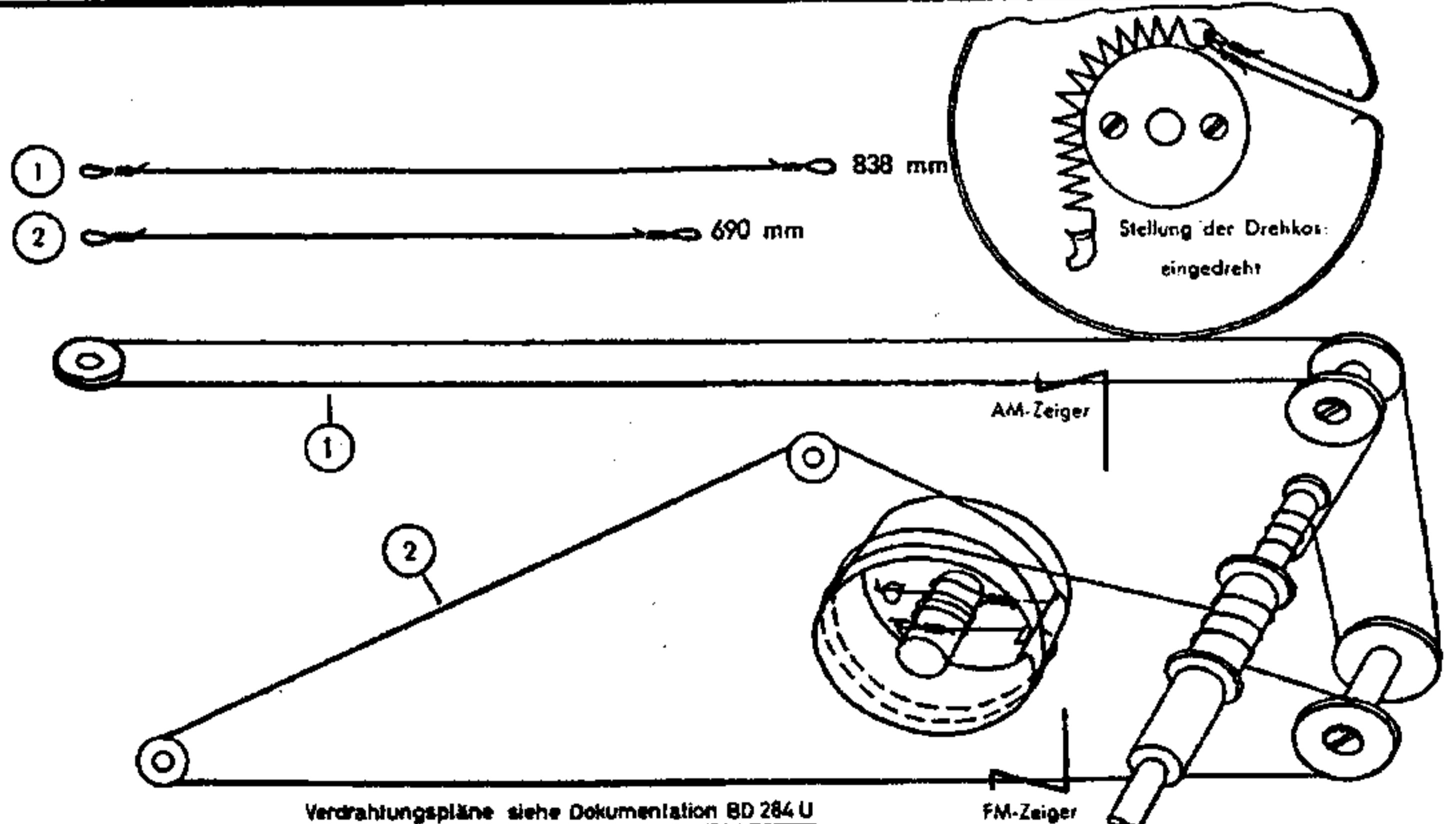
Bedienungsknöpfe

- 1 Lautstärkereglern
- 2 Tonblende
- 3 Wellenbereichstasten
(Aus, TA, KW, MW, UKW)
- 4 AM-Abstimmung
- 5 FM-Abstimmung

Spulenanschlussplan



Seilführungsplan



Verdrahtungspläne siehe Dokumentation BD 284 U

Service - Ersatzteile

Widerstände

Kondensatoren

Widerstände				Kondensatoren											
Pos.	Wert	Art u. Mindestbelastbarkeit	Code-Nummer	Pos.	Wert	Art u. Mindestbelastbarkeit	Code-Nummer	Pos.	Wert	Art u. Mindestspannung	Code-Nummer	Pos.	Wert	Art u. Mindestspannung	Code-Nummer
R 1	1 kΩ	Dreh-Wid. 3 W	WN 578 7411K	R 31	390 Ω	Kohle-Wid. 0,25 W	A9 999 021390E	C 1	100 nF	Elko 75V 250/280 V	A9 999 041100	C 44	195 pF	in Spule S 33, S 34	
R 2	90 Ω	10 W		R 32	1 kΩ	Kohle-Wid. 0,25 W	A9 999 0211K	C 2	50 nF			C 45	10 pF	in Spule S 35, S 36	
R 3	150 Ω	Dreh-Wid. 3 W	WE 346 50	R 33	22 kΩ	Kohle-Wid. 0,5 W	A9 999 02122K	C 3	10 nF	Ker. Kond. 500 V	A9 999 04110K	C 46	15 pF	in Spule S 35, S 3A	
R 4	—	—	—	R 34	1 kΩ	Kohle-Wid. 0,5 W	A9 999 0211K	C 4	22 nF	Rollbl.-Kond. 750 V	A9 999 061122K	C 47	56 pF	Ker. Kond. 500 V	A9 999 0411K5
R 5	220 Ω	NTC-Wid.	49 379 62	R 35	470 kΩ	Kohle-Wid. 0,25 W	A9 999 021470K	C 5	1,5 nF	Ker. Kond. 500 V	A9 999 0411K5	C 48	470 pF	Ker. Kond. 500 V	A9 999 0411K5
R 6	120 Ω	NTC-Wid.	WN 500 64	R 36	1 MΩ	Kohle-Wid. 0,5 W	A9 999 0211M	C 6	10 nF	Ker. Kond. 500 V	A9 999 04110K	C 49	—	—	—
R 7	750 Ω	Kohle-Wid. 0,5 W	A9 999 021750E	R 37	—	—	—	C 7	10 nF	Ker. Kond. 500 V	A9 999 04110K	C 50	1,5 nF	Ker. Kond. 500 V	A9 999 0411K5
R 8	—	—	—	R 38	100 kΩ	Kohle-Wid. 0,25 W	A9 999 021100K	C 8	47 pF	in Spule S 12/S 13	—	C 51	5 pF	Ker. Kond. 500 V	A9 999 0411K5
R 9	—	—	—	R 39	1,5 MΩ	Kohle-Wid. 0,25 W	A9 999 0211M5	C 9	47 pF	in Spule S 12/S 13	—	C 52	18 pF	in Spule S 12, S 13	—
R 10	120 Ω	Kohle-Wid. 0,25 W	A9 999 021120E	R 40	4,7 MΩ	Kohle-Wid. 0,25 W	A9 999 02147M7	C 10	1,5 nF	Ker. Kond. 500 V	A9 999 0411K5	C 53	24 pF	in Spule S 12, S 13	—
R 11	—	—	—	R 41	15 kΩ	Kohle-Wid. 0,25 W	A9 999 02115K	C 11	470 pF	Rollbl.-Kond. 250 V	A9 999 061470E	C 54	12,5 pF	Drehtrimmer	A9 999 02112E5
R 12	—	—	—	R 42	39 kΩ	Kohle-Wid. 0,25 W	A9 999 02139K	C 12	3 pF	Ker. Kond. 500 V	A9 999 041257	C 55	39 pF	Ker. Kond. 500 V	A9 999 0411K5
R 13	2,7 kΩ	Kohle-Wid. 0,5 W	A9 999 02127K7	R 43	150 Ω	Kohle-Wid. 0,25 W	A9 999 021150E	C 13	10 nF	Ker. Kond. 500 V	A9 999 04110K	C 57	—	—	—
R 14	3,9 kΩ	Kohle-Wid. 0,5 W	A9 999 02139K9	R 44	8,2 kΩ	Kohle-Wid. 0,25 W	A9 999 02182K2	C 14	900 pF	Synchr. Kond. 250 V	A9 999 051470E	C 58	195 pF	in Spule S 38, S 39	—
R 15	—	—	—	R 45	2,7 MΩ	Kohle-Wid. 0,5 W	A9 999 02127M7	C 15	56 pF	Ker. Kond. 500 V	A9 999 04156E	C 59	195 pF	in Spule S 38, S 39	—
R 16	33 Ω	Kohle-Wid. 0,25 W	A9 999 02133E	R 46	220 kΩ	Kohle-Wid. 0,25 W	A9 999 021220K	C 16	220 pF	in Spule S 16, S 16'	—	C 60	10 pF	in Spule S 40, S 42	—
R 17	1 MΩ	Kohle-Wid. 0,25 W	A9 999 0211M	R 47	1,5 MΩ	—	—	C 17	10 pF	Ker. Kond. 500 V	A9 999 04110E	C 61	47 pF	in Spule S 40, S 42	—
R 18	330 Ω	Kohle-Wid. 0,25 W	A9 999 021330E	R 47	0,5 MΩ	Doppelpotentiometer	WE 364 37	C 18	6 pF	Ker. Rohrlinienkond. AC 2005/6	—	C 62	10 nF	Ker. Kond. 500 V	A9 999 04110K
R 19	—	—	—	R 48	0,5 MΩ	—	—	C 19	12 pF	Ker. Kond. 500 V	A9 999 04112E	C 63	10 nF	Ker. Kond. 500 V	A9 999 04110K
R 20	150 Ω	Kohle-Wid. 0,25 W	A9 999 021150E	R 49	47 kΩ	Kohle-Wid. 0,25 W	A9 999 02147K	C 20	6 pF	Ker. Kond. 500 V	A9 999 04156E	C 64	10 nF	Ker. Kond. 500 V	A9 999 04110K
R 21	—	—	—	R 50	220 kΩ	Kohle-Wid. 0,5 W	A9 999 021220K	C 21	12,5 pF	UKW-Drehko	WE 346 55	C 65	4,7 nF	Rollbl. K. 250 V	A9 999 061470E
R 22	1 MΩ	Kohle-Wid. 0,25 W	A9 999 0211M	R 51	100 kΩ	Kohle-Wid. 0,25 W	A9 999 021100K	C 22	12,5 pF	Ker. Kond. 500 V	A9 999 04115E	C 66	4,7 nF	Rollbl. K. 250 V	A9 999 061470E
R 23	390 Ω	Kohle-Wid. 0,25 W	A9 999 021390E	R 52	560 kΩ	Kohle-Wid. 0,33 W	A9 999 021560K	C 23	15 pF	Ker. Kond. 500 V	A9 999 04115E	C 67	4,7 nF	Rollbl. K. 250 V	A9 999 061470E
R 24	—	—	—	R 53	1 MΩ	Kohle-Wid. 0,25 W	A9 999 0211M	C 24	47 pF	Ker. Kond. 500 V	A9 999 04147E	C 68	68 pF	Ker. Kond. 500 V	A9 999 04168E
R 25	—	—	—	R 54	470 kΩ	Kohle-Wid. 0,25 W	A9 999 021470K	C 25	—	—	—	C 69	47 nF	Polyester K. 125 V	C 296 AAJA47K
R 26	15 kΩ	Kohle-Wid. 0,5 W	A9 999 02115K	R 55	235 Ω	Dreh-Wid. 1 W	A9 999 021235E	C 26	30 pF	Luftrimmer	A9 999 08130E	C 70	330 pF	Yer. Kond. 500 V	A9 999 041330E
R 27	47 kΩ	Kohle-Wid. 0,25 W	A9 999 02147K	R 56	330 kΩ	Kohle-Wid. 0,25 W	A9 999 021330K	C 27	—	—	—	C 71	330 pF	Ker. Kond. 500 V	A9 999 041330E
R 28	18 kΩ	Kohle-Wid. 0,5 W	A9 999 02118K					C 28	100 pF	Ker. Kond. 250 V	A9 999 041100E	C 72	5 nF	NV-Elko 7080 V	A9 999 091E5
R 29	150 Ω	Kohle-Wid. 0,25 W	A9 999 021150E					C 29	3 nF	Synchr. Kond. 125 V	A9 999 0513K	C 73	10 nF	Ker. Kond. 500 V	A9 999 04110K
R 30	220 Ω	Kohle-Wid. 0,5 W	A9 999 021220E					C 30	450 pF	Synchr. Kond. 125 V	A9 999 051430E	C 74	47 pF	Ker. Kond. 500 V	A9 999 04147E
								C 31	1 nF	Synchr. Kond. 125 V	A9 999 0511K	C 75	27 nF	Ker. Kond. 500 V	A9 999 04127K
								C 32	220 pF	Ker. Kond. 500 V	A9 999 041220E	C 76	10 nF	Rollbl. abersch. 125 V	A9 999 06110K
								C 33	18 pF	Ker. Kond. 500 V	A9 999 04118E	C 77	101 pF	Ker. Kond. 500 V	A9 999 041100E
								C 34	498 pF	AM-Drehko	49 001 96/W/E1	C 78	33 nF	Polyester Kd. 125 V	C 296 AAJA33K
								C 35	165 pF	—	—	C 79	47 nF	Ker. Kond. 500 V	A9 999 04147E
								C 36	10 nF	Ker. Kond. 500 V	A9 999 04110K	C 80	4,7 nF	Rollbl. abersch. 125 V	A9 999 061470E
								C 37	—	—	—	C 81	0,1 nF	Rollbl. K. 250 V	A9 999 061100K
								C 38	—	—	—	C 82	4,7 nF	Ker. Kond. 500 V	A9 999 04147E
								C 39	330 pF	Ker. Kond. 500 V	A9 999 041330E	C 83	47 pF	Ker. Kond. 500 V	A9 999 04147E
								C 40	10 nF	Ker. Kond. 500 V	A9 999 04110K	C 84	10 nF	Polyester K. 125 V	C 296 AAJA10K
								C 41	18 pF	Ker. Scheiben-K. 500V	A9 999 04118E	C 85	100 nF	NV-Elko nat. 12,5 V	A9 999 091B100
								C 42	30 pF	Luftrimmer	A9 999 04130E	C 86	15 nF	Rollbl. K. 250 V	A9 999 06115K
								C 43	195 pF	in Spule S 33, S 34	—	C 87	—	—	—
												C 88	4,7 nF	Rollbl. K. 250 V	A9 999 06147E
												C 89	—	—	—
												C 90	7 pF	Ker. Kond. 500 V	A9 999 04168E



VALVO-RÖHREN VERWENDEN

Spulen

Pos.	Bezeichnung	Code-Nummer	Pos.	Bezeichnung	Code-Nummer	Pos.	Bezeichnung	Code-Nummer	Pos.	Bezeichnung	Code-Nummer
S 1	Ferritkernspule	56 390 314B	S 17	UKW-Oszillator-Spule	WE 111 77	S 33			S 40		
S 2	Ferritkernspule	56 390 314B	S 18			S 34			S 41		
S 3	Ferritkernspule	56 390 314B	S 19	ZF-Bandfilter FM	WE 121 20	S 35			S 42	Radio-Detektor Spule FM	WE 121 19
S 4	Ferritkernspule	56 390 314B	S 20			S 36			S 43		
S 5	Ferritkernspule	56 390 314B	S 21	ZF-Sperrk-Sp AM-Drossel	WE 121 36	S 37			S 44		
S 10	Drossel	WE 110 61	S 22			S 38			S 45		
S 10'			S 23	MW-Oszillator-Spule	WE 121 35	S 39			S 46		
S 12			S 24			S 40			S 47	Ausgangstreife	WE 151 43
S 13			S 25	Ferroreceptor MW	WE 741 10	S 41			S 48		
S 13'			S 25'			S 42			S 49		
C 8	Engpaßfilter	WE 741 03				S 43			S 50	Lautsprecher	WE 57090
C 9						S 44					
C 52						S 45					
C 53						S 46					
S 14			S 27	KW-Antennenspule	WE 121 26	S 47					
S 15	UKW-Engpaßspule	WE 112 31	S 28			S 48					
S 15'			S 29	KW-Oszillator-Spule	WE 121 14	S 49					
S 16			S 30								
S 16'	UKW-Zwischenkreis-spule	WE 111 51									
C 16											

Mechanische Ersatzteile

Pos.	Bezeichnung	Code-Nummer	Pos.	Bezeichnung	Code-Nummer	Pos.	Bezeichnung	Code-Nummer
1a	Gehäuse, schwarz	WE 729 61	10	Drucktasenschalter	WE 171 19	25	Hilfsarmenbolzen (Metervare)	33 986 05
1b	Gehäuse, creme	WE 729 62	11			26	Feder	HA 713 20
1c	Gehäuse, grün	A3 780 22	12			27	Schreibestifte, leer für UKW-Taste	HA 609 01
1d	Gehäuse, rot	A3 780 42	13	Skalensel (Metervare)	K 302 ZZ/BOOK	28	Schreibestifte, leer für MW-Taste	HA 609 02
2a	Knopf, groß für Pos. 1a, 1c, 1d	WE 365 52	14	Hülse für Pos. 13	WE 497 22	29	Schreibestifte, leer für Aus-Taste	HA 609 03
2b	Knopf, groß für Pos. 1b	WE 365 78	15	Seitrolle	WE 712 72	30	Kontaktschraube, leer	HA 609 04
3a	Knopf, klein für Pos. 1a, 1c, 1d	WE 365 51	16	Triemmel für UKW-Drehko	WE 327 13	31	Kontaktschraube mit Lötahn	HA 524 01
3b	Knopf, klein für Pos. 1b	WE 365 89	17	Triemmel für AM-Drehko	WE 417 25	32	Kontaktschraube, schmal	HA 524 04
4	Skala	WE 219 37	18	Feder für UKW-Drehko	WE 651 11	33	Kontaktschraube, breit	HA 524 05
5	Selbstschneidende Schraube für Pos. 34	B071AD/5N, a'	19	Spannungswähler - Anschlußplatte	A3 228 39	34	Rückwand	A3 259 82
			20	Spannungswähler - Knopf	WE 227 27			
6	Röhrenfassung	WE 395 62	21	Gummierung für Chassis-Aufhängung	WE 560 23			
7	Sicherungshalter	A3 755 51	22	Beleuchtungsfeder für Mikrobildfilter	A3 652 58	35	Isolierscheibe für Rückwand	23 011 24
8	Lampenhalter, links	WE 372 88	23	Haltebolzen für Rückwand	A3 449 00</			