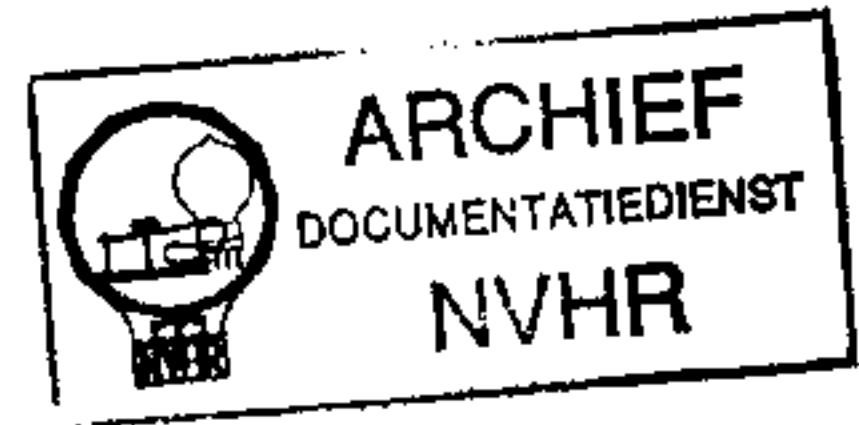


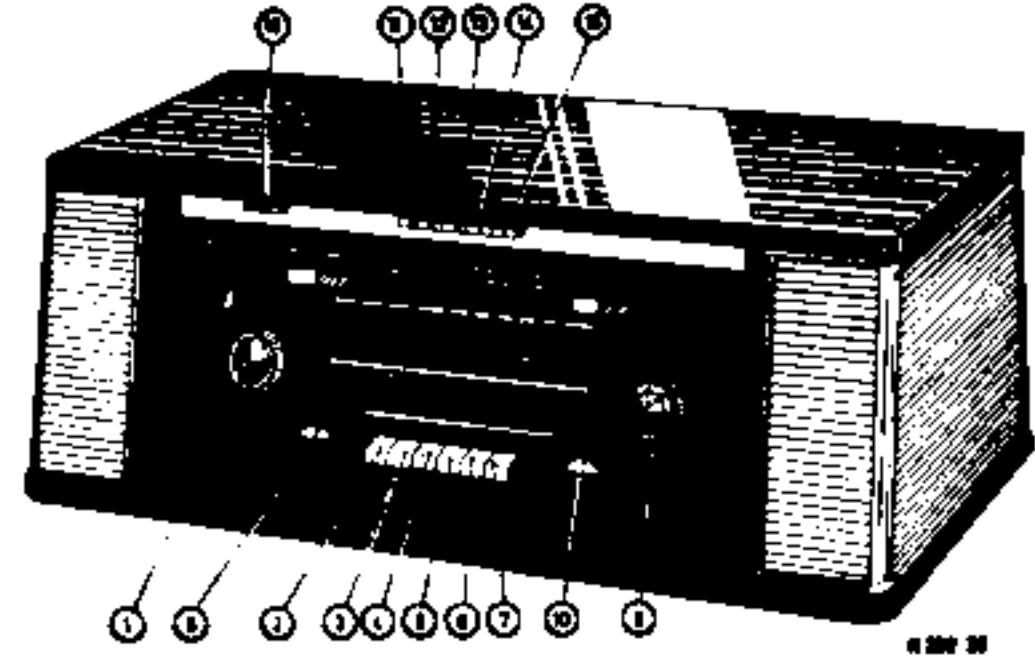
PHILIPS
ABC

Service



RADIO

B7X14A



BEDIENING

- | | |
|---------------------|-------------------------|
| 1 - Volumeregelaar | 9 - Lage-tonenregelaar |
| 2 - Netschakelaar | 10 - Hoge-tonenregelaar |
| 3 - P.U.-schakelaar | 11 - Fidelitá |
| 4 - L.G.-schakelaar | 12 - Parola |
| 5 - M.G.-schakelaar | 13 - Nagalm |
| 6 - K.G.-schakelaar | 14 - Stereoschakelaar |
| 7 - F.M.-schakelaar | 15 - Monoschakelaar |
| 8 - Afstemming | 16 - Balansregelaar |

SPECIFICATIE

GOLFGEBIEDEN

Luidsprekers	2xAD3800AM(800Ω)
Middenfrequentie	452 Kc/s(A.M.) 10,7 Mc/s(F.M.)
Netspanningen	110-127-145- 165-220-245 V
Verbruik	95 W (A.M.) 100 W (F.M.)
Afmetingen	712x265x292 mm

L.G. :	1150 - 2000	m(260-150 Kc/s)
M.G. :	185 - 580	m(1620-517 Kc/s)
K.G. :	16,5- 50,8	m(18,2-5,95 Mc/s)
F.M. :	3 - 3,43	m(100-87,5 Mc/s)

BUIZENOPSTELLING

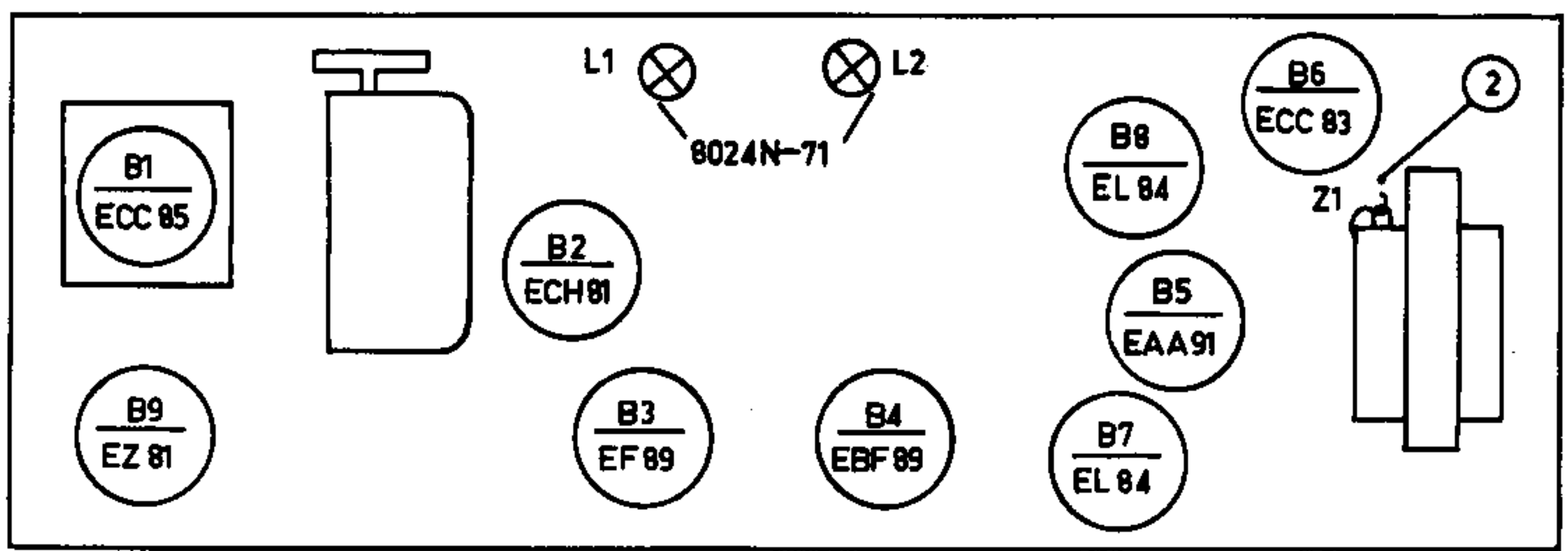


FIG.1

SERVICE INFORMATION									
---------------------	--	--	--	--	--	--	--	--	--

STORINGEN

In de volgende tabel staan enkele fouten, mogelijke oorzaken en hun oplossingen. Kan aan de hand van deze aanwijzingen de fout niet worden verholpen, dan moet het apparaat ter reparatie worden aangeboden aan de dichtstbijzijnde Philips werkplaats

Waarschuwing: Bij het vervangen van buizen en/of smeltveiligheden moet het apparaat uitgeschakeld worden

A. DE RADIO WERKT NIET

I. Buizen en lampjes lichten niet op

- a. Ga na of de spanningscarrousel goed is ingesteld (zie post 1, fig. 1)
- b. Ga na of de smeltveiligheid in orde is (zie post 2, fig. 1)
- c. Ga na of de buizen goed zijn aangedrukt en of ze op de juiste plaats staan (zie fig. 1)

II. Afstemoog licht niet op

Vervang de gelijkrichtbuis B9 (zie fig. 1)

III. Afstemoog reageert bij het afstemmen op een zender

Vervang B6 en/of B7 en/of B8

B. DE RADIO WERKT TEN DELE

I. De linker- of rechterluidspreker geeft geen geluid

Vervang B6 en/of B7 en/of B8

II. De radio werkt op grammofoonweergave, maar geeft geen geluid op A.M.

Vervang B2, B3, B4.

III. De radio werkt op grammofoonweergave, maar geeft geen geluid op F.M.

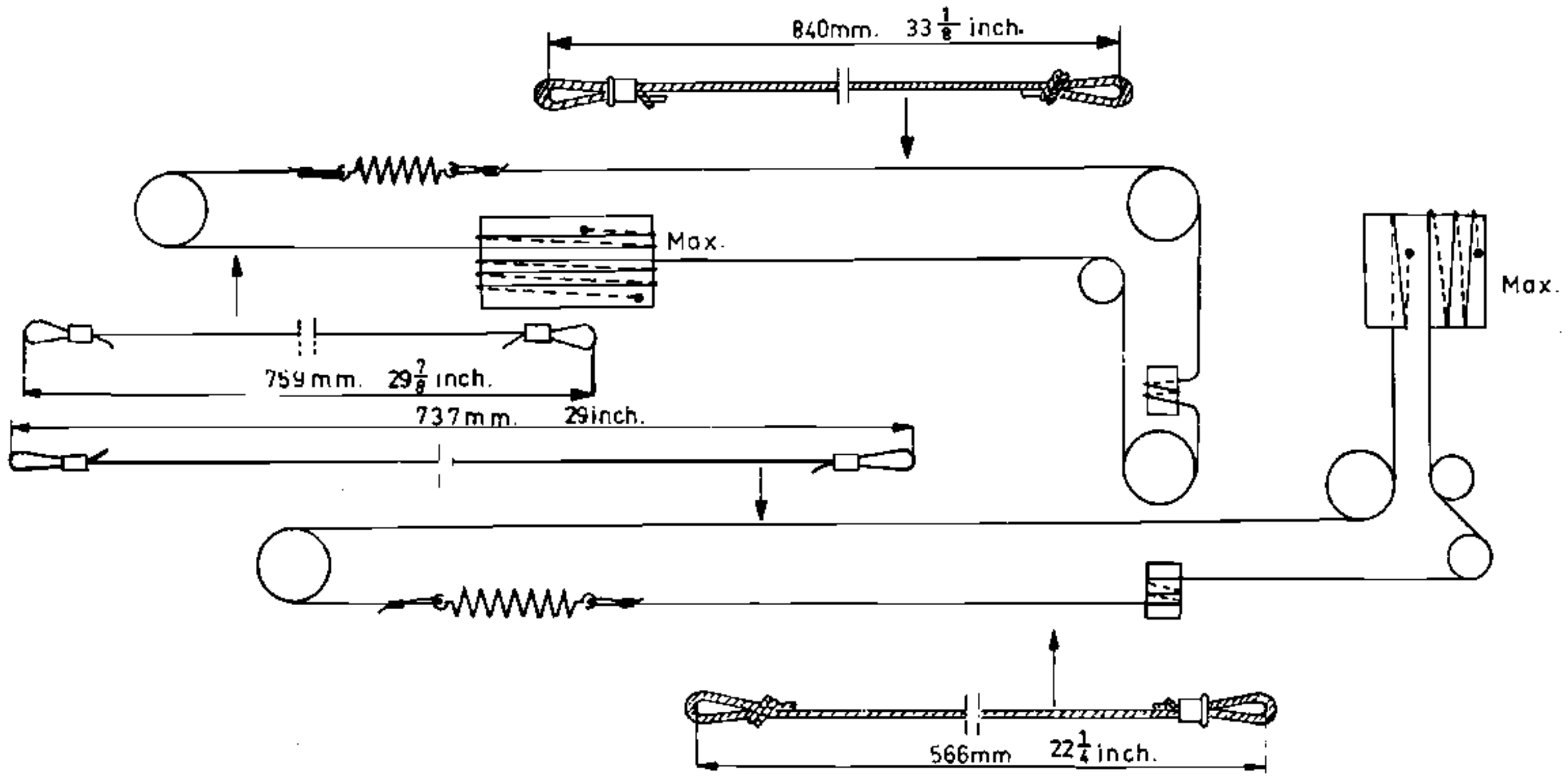
Vervang B1, B2, B3, B4, B5.

C. DE RADIO WERKT ONBETROUWBAAR

De radio kraakt en/of onderbreekt

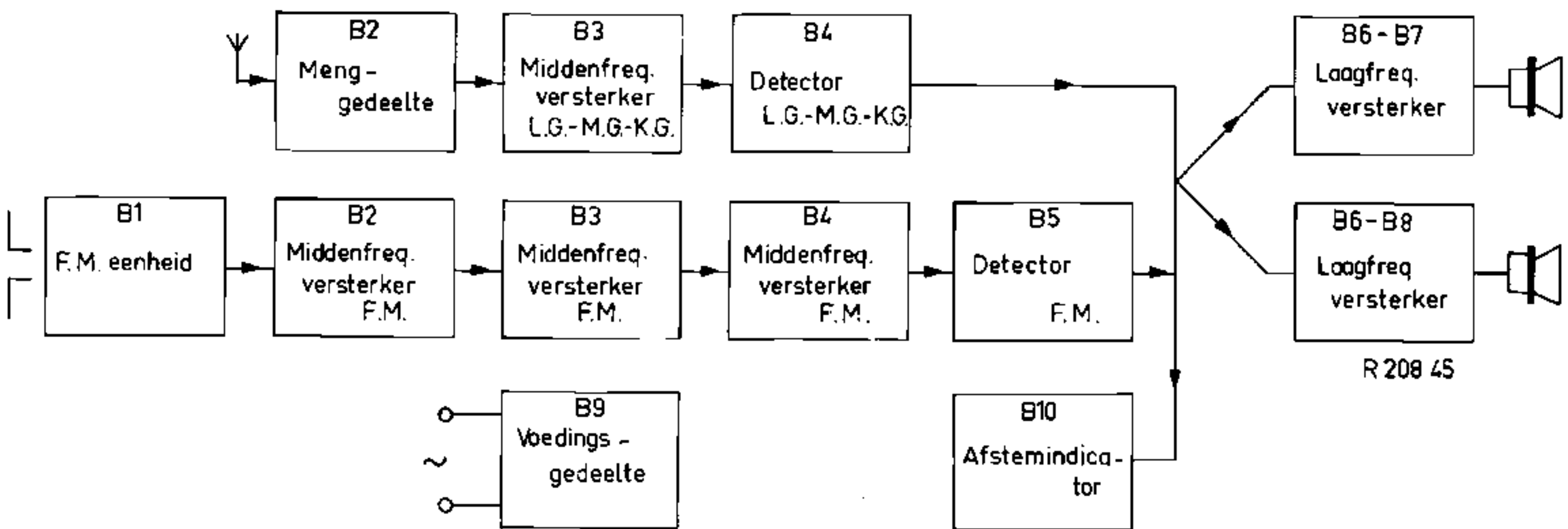
- a. Volg de onder A-I genoemde aanwijzingen op
- b. Ga na of de antenne-aardesteker goed contact maakt
- c. Ga na of het verschijnsel is op te heffen door de buizen om de beurt te vervangen

Opmerking: Het verdient aanbeveling de kast en de stationsschaal met een flanelle lap te reinigen alvorens het apparaat aan de klant af te leveren



R188 85 B

BLOKSCHEMA



Spezial - Ersatzteile

Alle übrigen Ersatzteile sind in den PHILIPS - Service - Standard - Material - Sortimenten enthalten.

Hier nicht aufgeführte Kondensatoren müssen eine Mindestspannung von 500 Volt, Widerstände eine Mindestbelastbarkeit von 1/2 Watt haben.

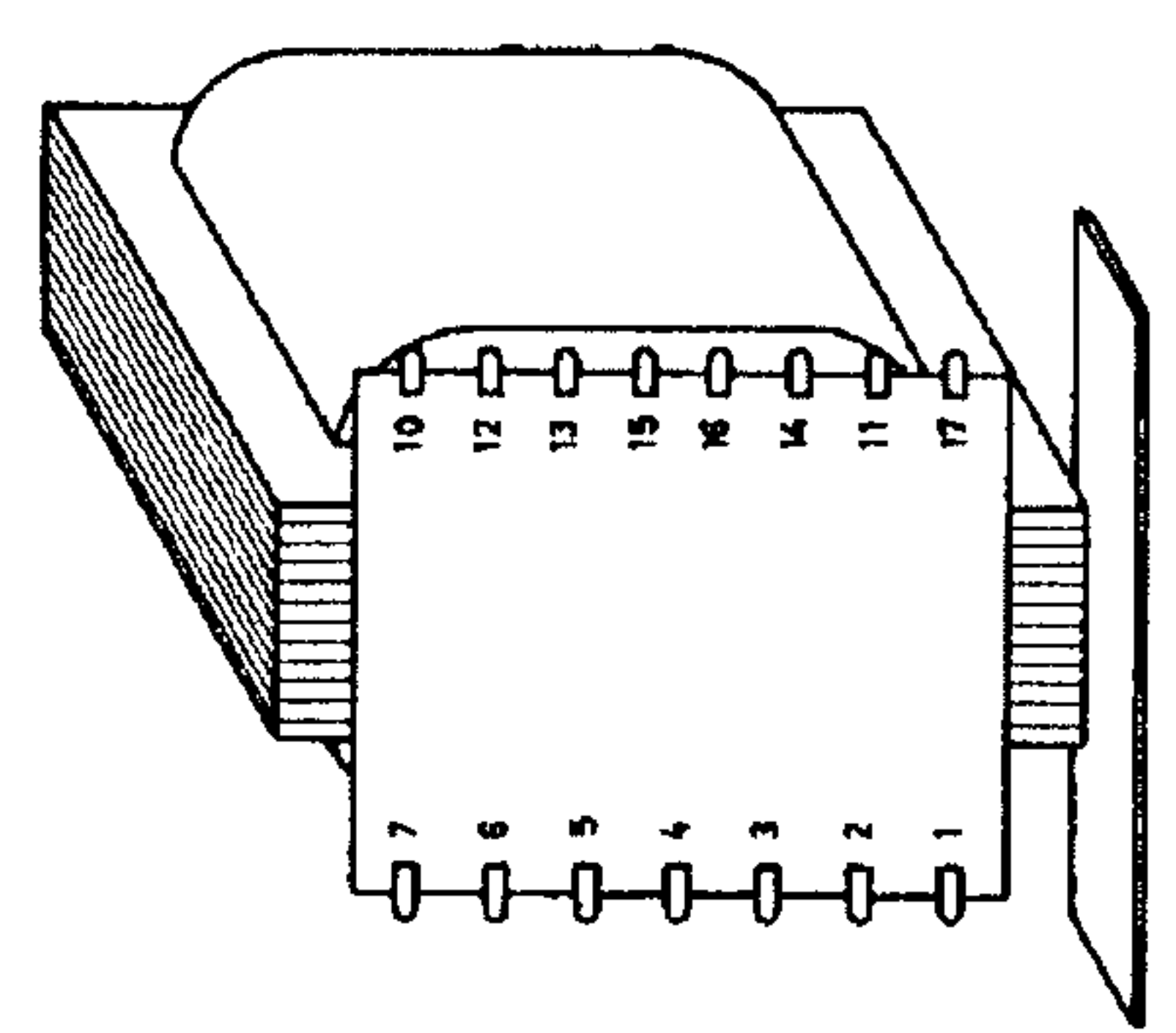
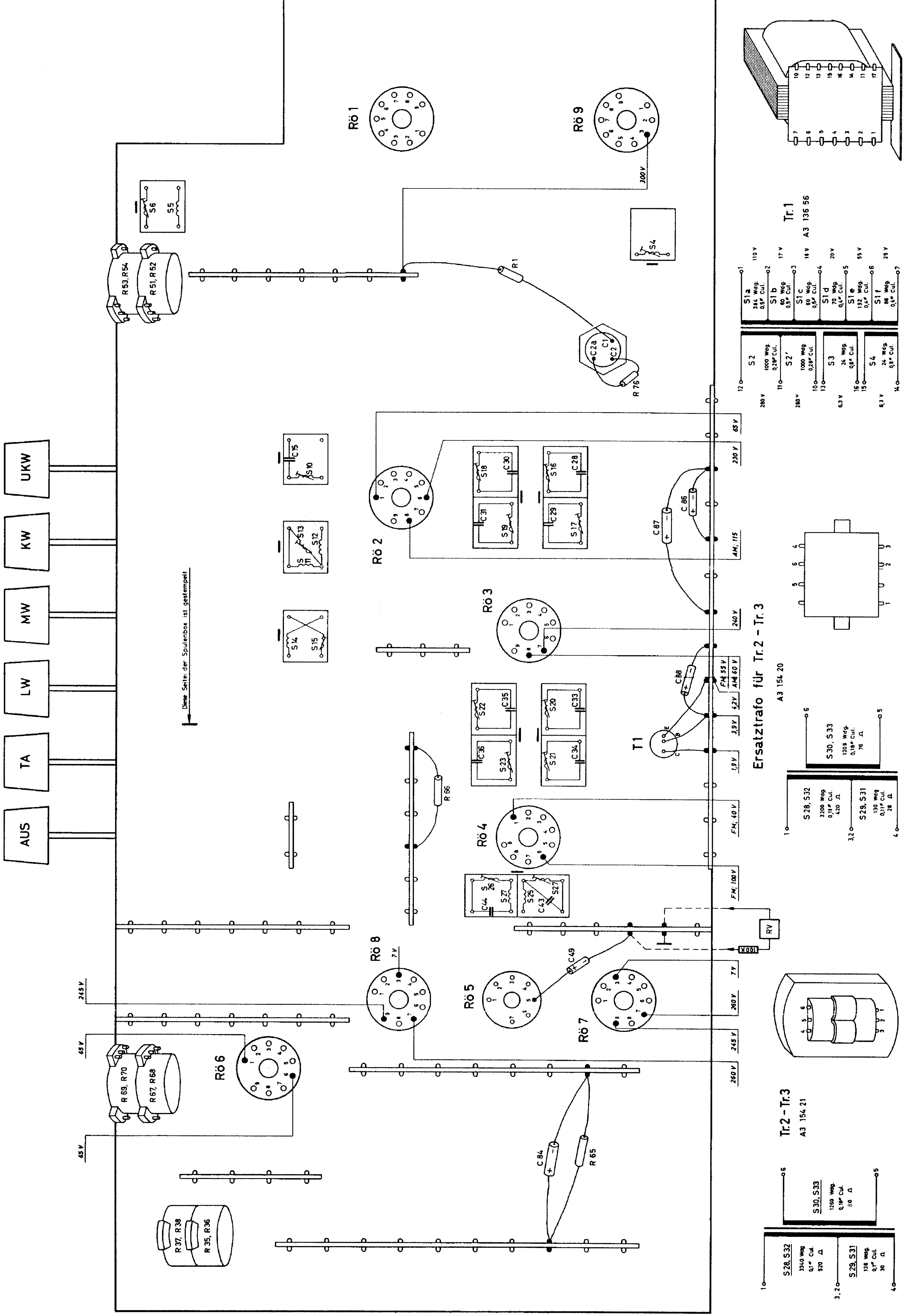
Spulen			Widerstände					
Pos.	Bezeichnung	Bestell - Nummer	Pos.	Wert	Art und Mindestbelastbarkeit	Bestell - Nummer		
S1 - S3a	Netztransformator	A3 136 56	R1	120 Ω	Siebwiderstand	5,5 W 9 38/A120E		
S4	Sparrkreis-Spule	A3 128 75	R2	56 kΩ	Kohlewiderstand	1 W 9 00/56K		
S5, S6	KW-Antennenspule	A3 802 68	R5	22 kΩ	Kohlewiderstand	1 W 9 00/22K		
S7, S8	KW-LW-Ferroceptor	9 22/03	R7	2,2 kΩ	Kohlewiderstand	1 W E 001 A8/A2K2		
S9	Drossel	A3 803 61	R9	2,2 kΩ	Kohlewiderstand	1 W E 001 A8/A2K2		
S10, C15	FM-ZP-Spule	A3 127 83	R10	120 kΩ	Kohlewiderstand	1 W 9 00/120K		
S11 - S13	KW-Oszillatorspule	9 23/16-50m	R14	27 kΩ	Kohlewiderstand	1 W W 9 00/27K		
S14, S15	KW-LW-Oszillatorspule	9 23U/105-590m	R20	10 kΩ	Kohlewiderstand	1 W E 001 AD/A10K		
S16, S17	FM-ZP-Bandfilter	A3 127 86	R35	800 kΩ	Doppelpotentiometer (Lautst.)	E 091 AG/00B17		
C28, C29								
S18, S19	AM-ZP-Bandfilter	9 25/452	R36	200 kΩ				
C30, C31								
S20, S21	FM-ZP-Bandfilter	9 26/10,7	R37	800 kΩ	Doppelpotentiometer (Höhen)	E 091 AG/00B14		
C33, C34								
S22, S23	AM-ZP-Bandfilter	9 25/452	R38	200 kΩ				
C35, C36								
S24 - S27	FM-Ratiodetektor-Spule	9 26/10,7BD	R51	50 kΩ	Doppelpotentiometer (Bässe)	E 091 AG/00B20		
C43 - C44								
S28 - S30	Ausgangstransformator	A3 154 21	R52	450 kΩ				
S31 - S33								
S35	Lautsprecher	AD 3815 AMD/01	R53	50 kΩ	Doppelpotentiometer (Bässe)	E 091 AG/00B20		
S36	Lautsprecher	AD 3815 AMD/01	R54	450 kΩ				
S40	Ferroxcube-Drossel	56 390 30/4B	R63	1,8 kΩ			Kohlewiderstand	1 W 9 27/G1K8
S41	Ferroxcube-Drossel	56 390 30/4B	R64	1,8 kΩ			Kohlewiderstand	1 W 9 27/G1K8
S42	Ferroxcube-Drossel	56 390 30/4B	R65	82 Ω	Kohlewiderstand	1 W E 001 AG/A82E		
			R67	400 kΩ	Doppelpotentiometer (Bässe)	E 091 AG/00B20		
			R68	1,6 MΩ				
			R69	400 kΩ				
			R70	1,6 MΩ				
			R76	120 Ω	Kohlewiderstand	1 W E 001 AD/A120E		
			R77	1 MΩ	Balance-u. Nachhallregler	E 091 ZZ/11		
			R78	1 MΩ				
			R88	4,7 kΩ	Kohlewiderstand	1 W 9 00/4K7		

Kondensatoren

Pos.	Wert	Art und Mindestspannung	Bestell - Nummer	Pos.	Wert	Art und Mindestspannung	Bestell - Nummer
C1	50 μF	Elko 350 V	9 13/M50+50+50	C49	10 μF	Elko 64 V	9 09/210
C2	50 μF			C76	2,2 nF	Kondensator 1300 V	48 233 20/2K2
C2a	50 μF			C77	2,2 nF	Kondensator 1300 V	48 233 20/2K2
C3	8 μF	Elko 300 V	AC 8107/8	C84	160 μF	Elko 10 V	C 426 AM/D160
C11	22 pF	Keram. Rohrtrimmer	9 08/22E	C86	16 μF	Elko 10 V	9 09/016
C12	12 pF	Keram. Rohrtrimmer	9 08/12E	C87	64 μF	Elko 10 V	9 09/C64
C14	60 pF	Lufttrimmer	9 08/60E	C88	64 μF	Elko 10 V	9 09/016
C23	100 pF	Drahttrimmer	9 07/100E	C90	1,6 μF	Elko 64 V	C 425 AL/B1,6M
C26	30 pF	Abstimmer	C 005 CC/30E	C4	489 pF	Drehkondensator	9 20/489+511
C27	30 pF	Abstimmer	C 005 CC/30E	C5	511 pF		

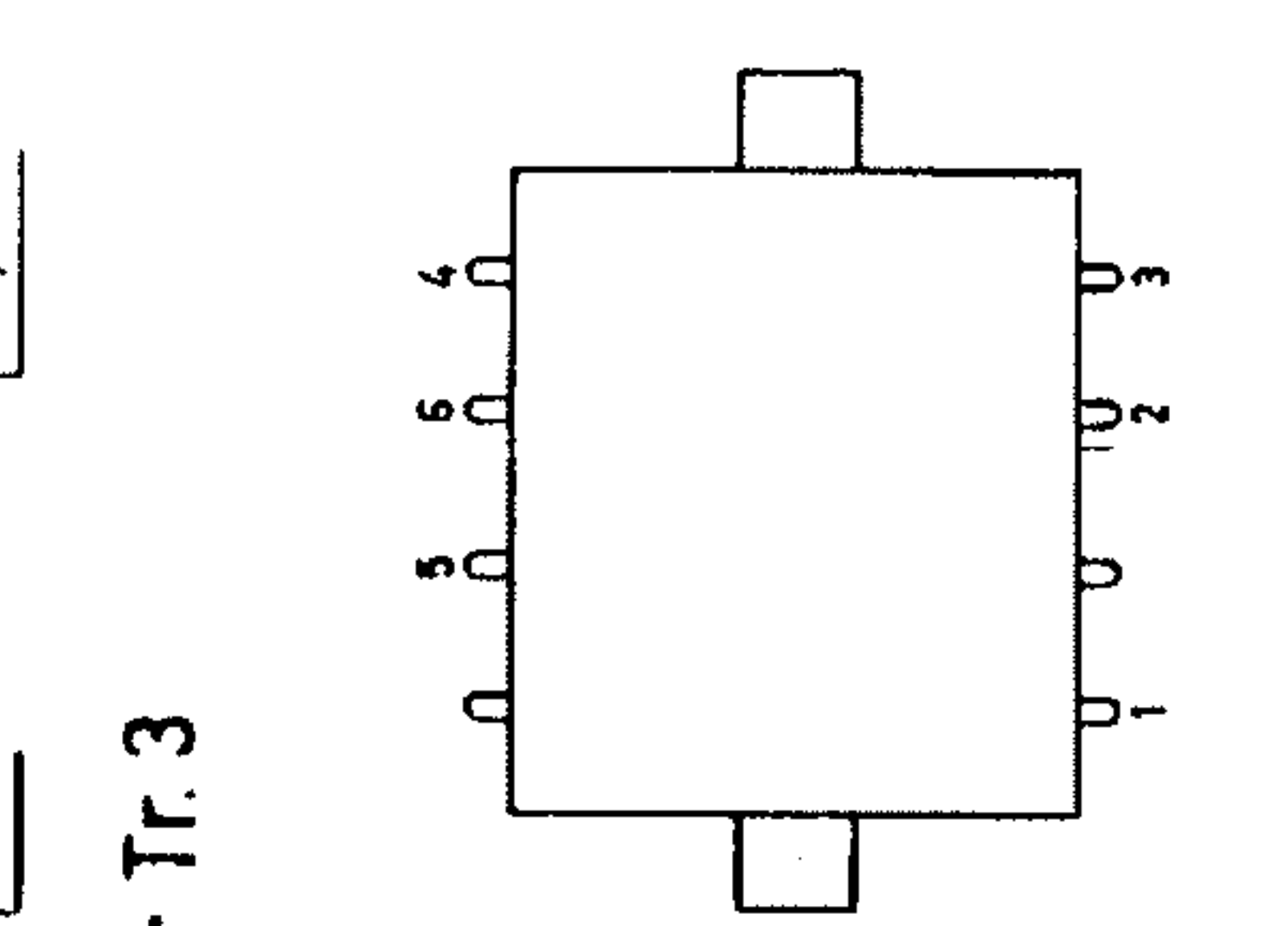
Mechanische - Ersatzteile

Bezeichnung	Bestell - Nummer	Bezeichnung	Bestell - Nummer
Gehäuse	A3 136 53	Feder zur Bef. der TA-Buchse	A3 647 73
Fuß für Gehäuse	A3 778 64	Tonband-Buchse	A3 788 88
Lautsprechergitter links	P5 212 11/423 KZ	Schiebestreifen für Wellenschalter	9 71/109
Lautsprechergitter rechts	P5 212 10/423 KZ	Kontaktstreifen für Wellenschalter	9 71/110
Zierrahmen für Höhen u. Bassregler	A3 591 17	Kontaktfeder für Wellenschalter	9 71/77
Gehäuseleiste über der Skala	A3 098 97	Kontaktmesser für Wellenschalter	9 71/79
Zierrahmen für Drucktasten	A3 591 95	Kontaktfeder für Anschalter	9 71/78
Knopf für Balance-Regler	A3 785 74	Schiebestreifen, Mono	9 71/124
Knopf für Lautstärke-Regler u. Abstimmung	9 72/23	Schiebestreifen, Sprache, HiFi, Stereo	9 71/137
Feder für Knopf	9 94/04	Kontaktstreifen, Mono	9 71/120
Knopf für Klangregler, Höhen und Tiefen	9 72/24	Kontaktstreifen, Sprache, HiFi, Stereo	9 71/138
Druckknopf für Wellenbereiche	P5 420 26/139/PC	Kontaktfeder für Klangselektor	9 71/77
Druckknopf für Klangselektor	P5 420 38/139/PC	Kontaktmesser für Klangselektor	9 71/79
Rückwand	A3 132 82	Antennenstecker für UKW	WE 399 00
Skala	A3 970 96	FM-Tuner	A3 418 12
Blende hinter Skala Ausf. /00	A3 354 43	Transistor T1	OC 71
Skalenlampehalter	A3 311 15	Skalenlampe 6,3 V 0,3 A	80 24D/71
Blende für EM 80	A3 758 24	Nachhallereinheit	A3 135 68
Luminiszenzskala Ausf. /01	A3 236 62	Transformatorsicherung	9 74/T125
Halter für A3 236 62	P5 232 12/931/AB	Knopf für Spannungswähler	WE 227 26
Antennenbuchse	JR 303 02	Stecker für T.A.-Buchse	9 78/M5X1
Lautsprecher-Buchse	A3 410 65	Stecker für Lautsprecherbuchse	9 78/3x7
TA-Buchse	9 79/P5X1	Stecker für T.B.-Buchse	PW 310 20



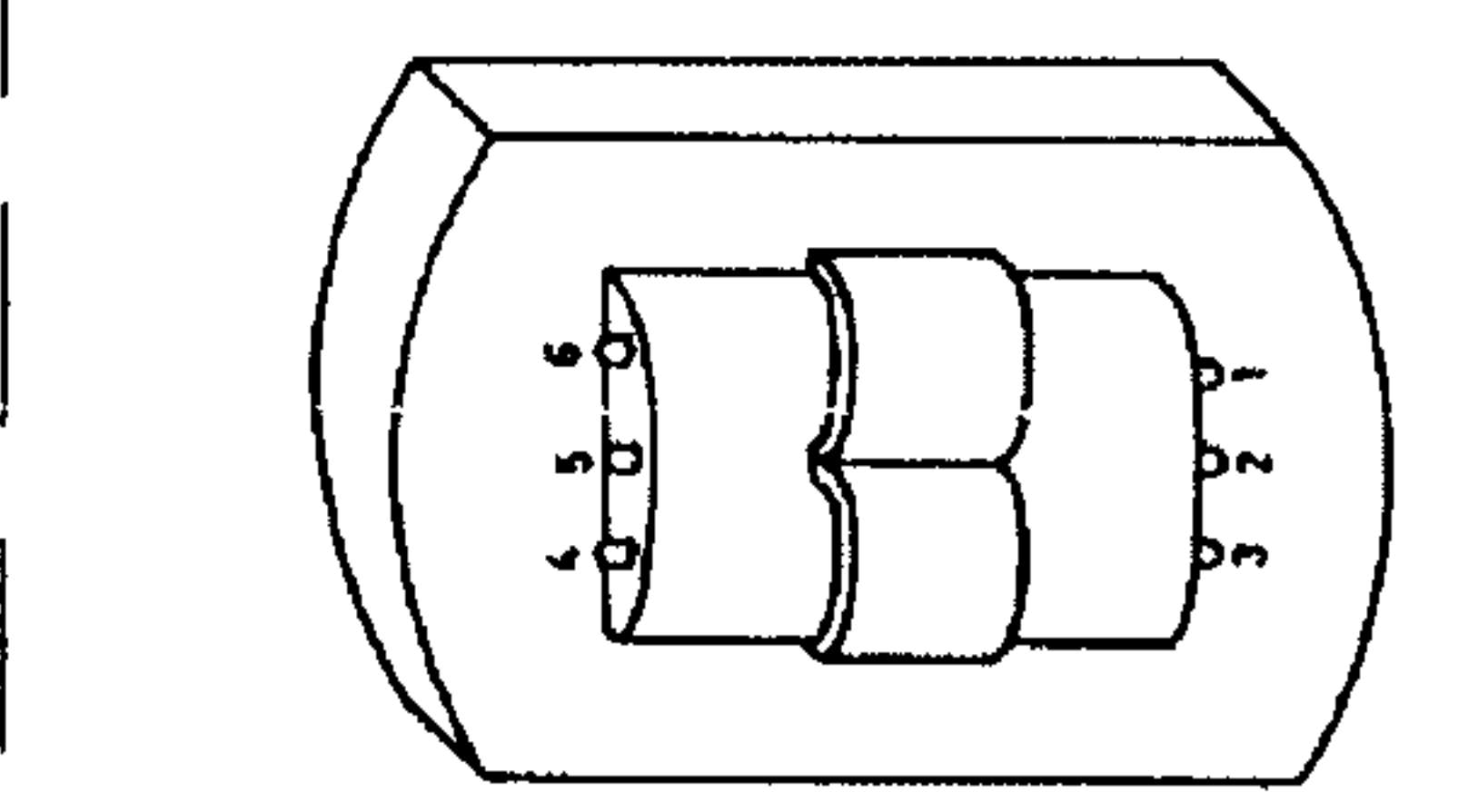
Tr.1
A3 136 56

S1a	110 V	01
384 Wdg.	0.57 Cul.	
S1b	17 V	02
60 Wdg.	0.3 Cul.	
S1c	18 V	03
80 Wdg.	0.57 Cul.	
S1d	20 V	04
70 Wdg.	0.4 Cul.	
S1e	20 V	05
192 Wdg.	0.4 Cul.	
S1f	55 V	06
86 Wdg.	0.4 Cul.	
S1g	25 V	07
24 Wdg.	0.1 Cul.	



Ersatztrafo für Tr.2 - Tr.3
A3 154 20

S28, S32	3200 Wdg.	0.11 Cul.	420 Ω
S30, S33	1208 Wdg.	0.18 Cul.	76 Ω
S29, S31	130 Wdg.	0.11 Cul.	28 Ω



Tr.2 - Tr.3
A3 154 21

S28, S32	3340 Wdg.	0.1 Cul.	570 Ω
S30, S33	1260 Wdg.	0.16 Cul.	80 Ω
S29, S31	138 Wdg.	0.1 Cul.	30 Ω



PHILIPS SERVICE-MEDEDELING

Vertrouwelijke mededeling voor service-handelaren. Copyright

Met dank aan Maurice Hamm

m 24-11-1966

Type B7X14A

Ref. R 108

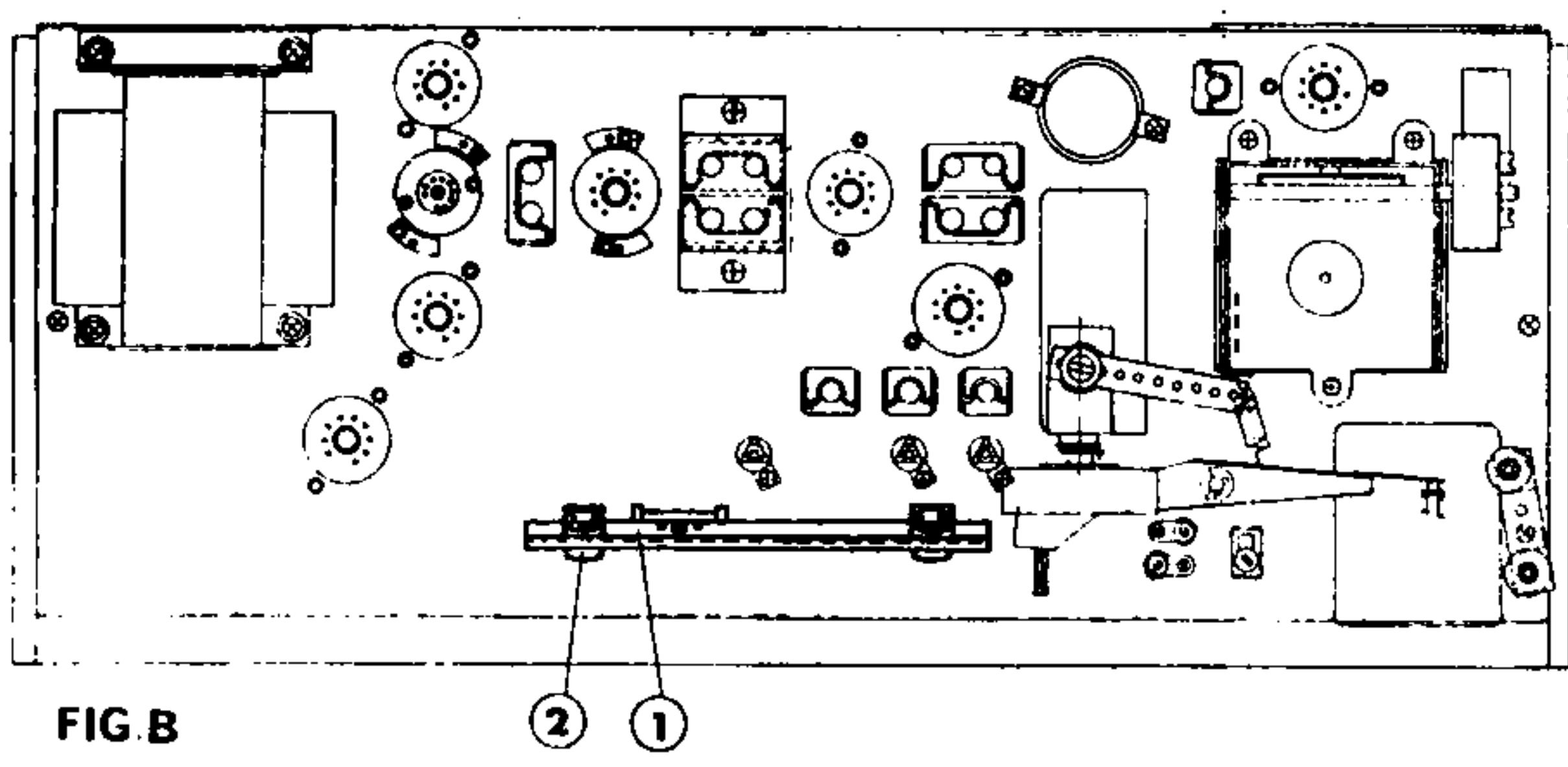
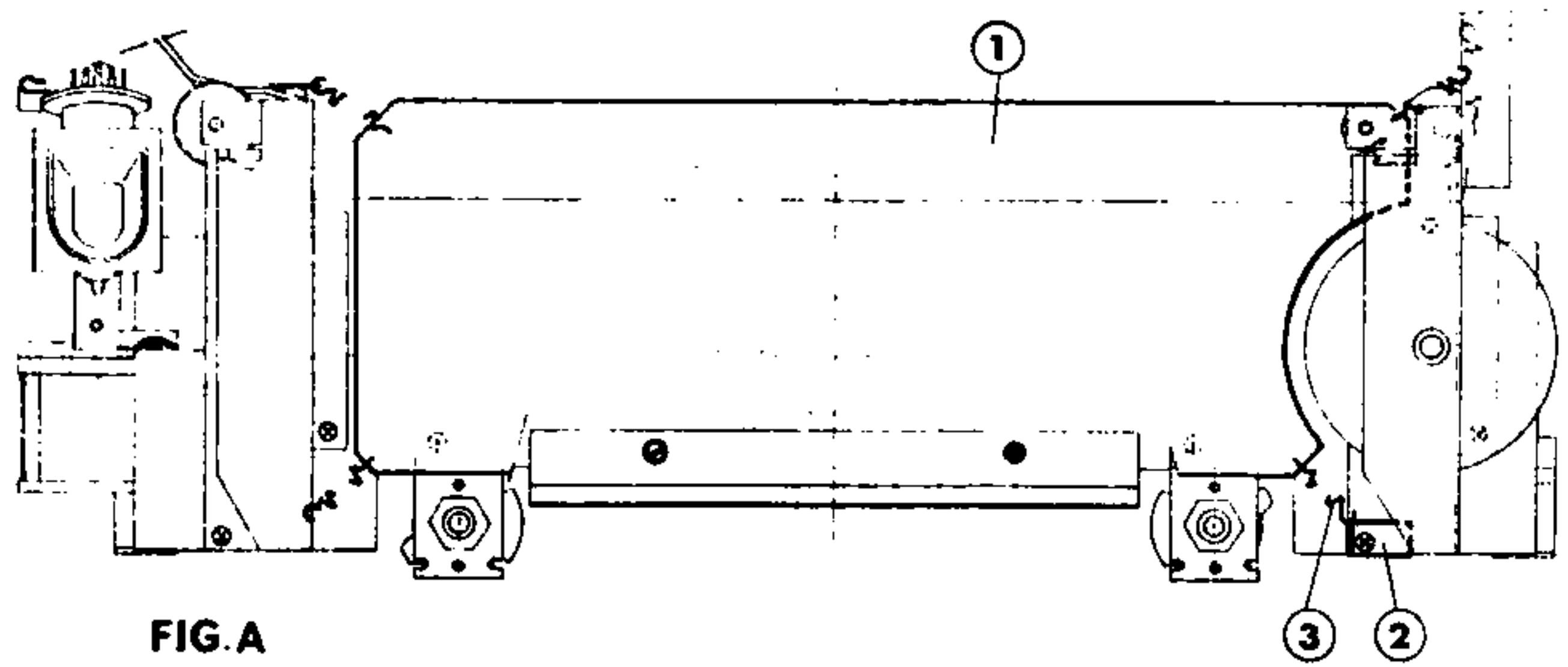
Tel. 82912

I.v.m. de kostbare vervanging van de luminentieschaal in bovengenoemde apparaten is de volgende oplossing gevonden:

1. Verwijder de luminentieschaal met de twee houders.
2. Monteer op chassis reflector (pos. 1, fig. B) met behulp van schroef en ringveer. Schuif in de reflector twee lamphouders (pos. 2, fig. B) met lampjes. Schakel de lampjes parallel met de gloeidraden van de buizen.
3. Beugeltje (pos. 2, Fig. A) op chassis monteren.
4. Schaalachtergrond (pos. 1, fig. A) met behulp van 4x veer (pos. 3, fig. A) aan chassis monteren.

De benodigde onderdelen zijn onder de volgende codenummers bij verkrijgbaar:

Reflector	4822 380 20027
Schroef	4822 502 30002
Ringveer	4822 530 80005
Lamphouder	4822 255 10007
Lampjes	4822 134 40008
Beugeltje	4822 404 20058
Schaalachtergrond	4822 466 70002
Veer	4822 492 30066



PHILIPS Service-mededeling



Datum: 12-10-1962	Type: B7X14A	Ref.: Ra 025
-------------------	--------------	--------------

In bovengenoemd apparaat is de F.M. eenheid A3 418 12 vervangen door F.M. eenheid A3 265 61.
Deze laatste unit is geschikt voor ontvangst van de lange F.M. band (87 - 104 Mc/s).

Ble

PHILIPS Service-mededeling



Datum: 7-6-1963	Type: B7A14A	Ref.: sta. 033
-----------------	--------------	----------------

In verband met het wijzigen van het F.M. bereik van 87.5 - 100 mHz in 87.5 - 104 mHz zijn voor bovengenoemd apparaat thans de hieronder vermelde schalen ter beschikking.

B7A14A	100 mHz	104 mHz
/00	A3 970 53 (NB)	-
/01	A3 971 11 (NB/ZWI)	A3 972 92 (NB/ZWI)
/19	A3 972 22 (ZMO)	A3 972 94 (ZrC)
/69	A3 970 76 (NB/ZWI)	A3 972 98 (NB/ZWI)
	A3 971 17 (NB/ZWI)	

De codenummers voor de FM-units zijn:

Voor FM bereik tot 100 mHz - A3.418.12
Voor FM bereik tot 104 mHz - A3.265.61

B. Uiterwijk