

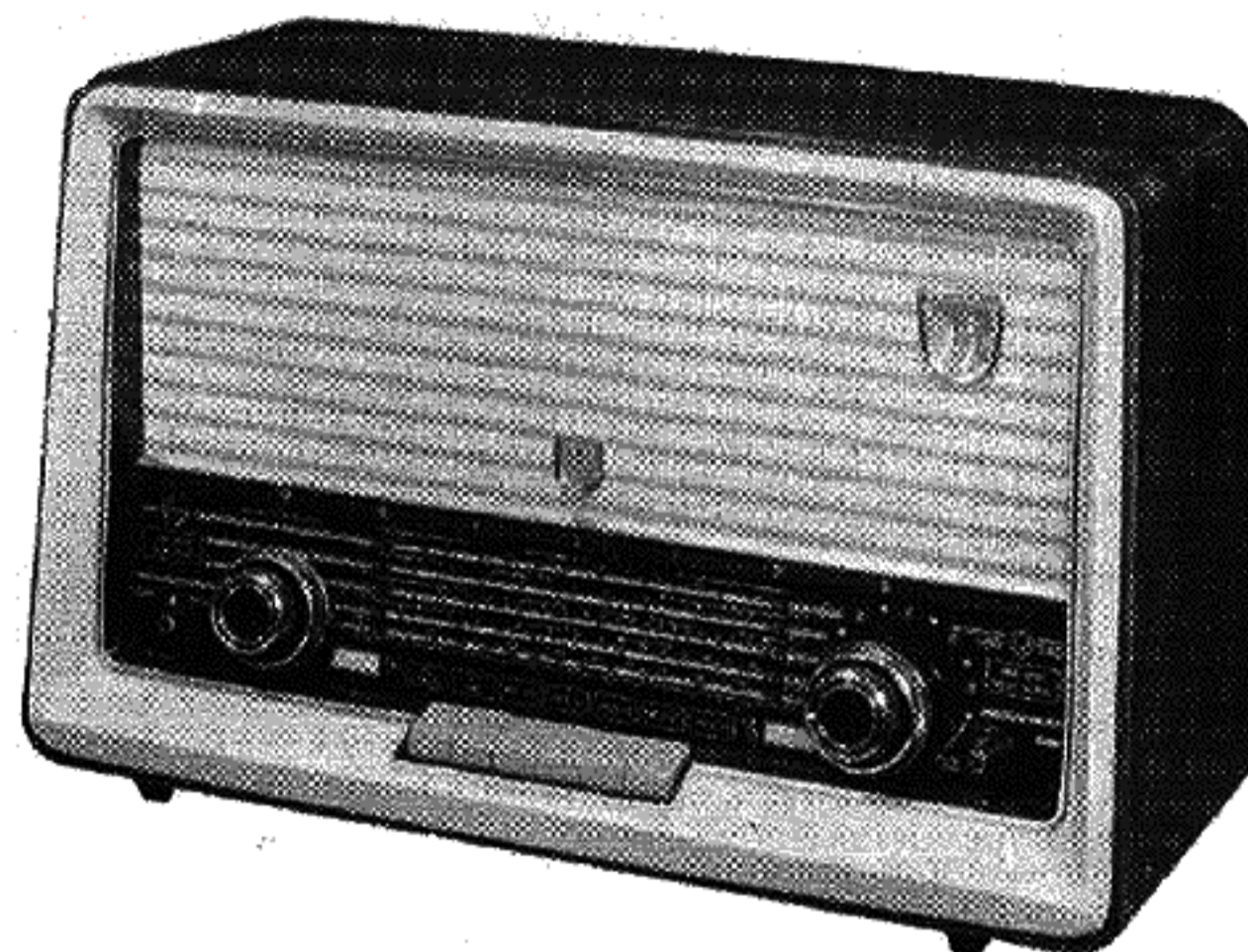
# PHILIPS

## SERVICE DOCUMENTATIE

voor

de ontvanger

### B5X72A



R 7053

1957      Geschikt voor voeding uit wisselstroomnetten.

### ALGEMENE GEGEVENS

#### Bedieningsknoppen

Van links naar rechts:

Lage tonenregelaar.

Volumeregelaar.

Afstemming.

Hoge tonenregelaar.

#### Druktoetsen

Van links naar rechts:

Netschakelaar.

P.U. Schakelaar.

L.G. 1150-2000 m (260 - 150 kHz)

M.G. 185- 580 m (1620 - 517 kHz)

K.G. 24,3-51,7 m (12,3 - 5,8 MHz)

F.M. 87,5-100 MHz.

#### Buizen

B1 - ECC85      B5 - EABC80

B2 - ECH81      B6 - EL84

B3 - EF89      B7 - EZ80

B4 - EF85      B8 - EM80

B9 - EL86

M.F. A.M. 452 kHz

F.M. 10,7MHz

#### Verbruik

65 W (A.M.)

70 W (F.M.)

#### Netspanningen

110-127-145-165-220-245V

#### Luidspreker

AD 3690 AM

#### Verlichtinglampje

8024 N - 778.

#### Afmetingen

Breedte : 525 mm

Hoogte : 353 mm

Diepte : 213 mm.

Het afregelen van de ontvanger.A.M. Gedeelte.

Volumeregelaar op maximum.

Hoge tonenregelaar op minimum hoog.

Lage tonenregelaar op maximum laag.

Wisselspanningsmeter aansluiten over de extra luidspreker aansluitingen.

Tijdens het afregelen wordt gebruik gemaakt van trimpunten op de stationsschaal.

Trimpunt 1 bevindt zich geheel links op de stationsschaal.

Trimpunt 2 bevindt zich juist rechts naast trimpunt 1.

Trimpunt 3 bevindt zich geheel rechts op de stationsschaal.

Alvorens af te regelen, wijzer bij minimumstand van de variabele condensator, instellen op trimpunt 1.

Kernen van S32, S29 zover mogelijk uitdraaien. Indien niet anders is aangegeven, worden alle signalen via een normale kunstantenne aan de antennebus toegevoerd.

	Golf- bereik	Trim- punt	Aanwijzing	Signaal	Afregelen op max. uitg. span- ning.
M.F. bandfilters	M.G.	1	-	452 kHz via 33000 pF aan g1(2)B2	S33, S32, S28, S29, S32
M.F. sper- en zuig- kringen	M.G.	3	S7 kortsluiten	452 kHz aan an- tennebus	S11, S12, <u>min.</u> output
H.F. en oscilla- tor- kringen	M.G.	3	-	610 kHz	S25
		2	-	1500 kHz	C33
	L.G.	3	-	169,5kHz	C19
		3	kortslui- ting S7 opheffen	169,5kHz	S7
	M.G.	3	S7 kort- sluiten	610 kHz ontvanger hierop afstemmen	Kortsluiting S7 opheffen S6 afregelen
		2	-	1500 kHz ontvanger hierop af- stemmen	C10
		3	-	6,38 MHz	S23, S5
	K.G.	2	-	11,73MHz	C33

F.M. gedeelte

Volumeregelaar op minimum.

Diodevoltmeter via een weerstand van 0,1 M $\Omega$  aansluiten over R23 (D.V.). Tijdens het afregelen dient de uitgangsspanning van de service oscillator dusdanig te worden ingesteld dat de diodevoltmeter een spanning van ca. 8 Volt aanwijst; voor het afregelen van S36-S36a instellen op een spanning van ca. 3 V.

Kernen van S34, S31, S27. S21 zover mogelijk uitdraaien.

De toegevoerde signalen zijn ongemoduleerd.

	Golf- bereik	Stand stations- wijzer	Signaal	Afregelen	Indicatie
M.F. band- filters	F.M.	87,5 MHz	10,7 MHz via 1500 pF aan g1-B4	S34	max. D.V.
				S36-36'*	O.V. D.V. (nuldoor- gang.)
			10,7 MHz via 1500 pF aan g1-B3	S30, S31	max. D.V.
			10,7 MHz via 1500 pF aan g1-B2	S26, S27	max. D.V.
			10,7 MHz aan an- tennebus- sen F.M.	S58, S21	max. D.V.
H.F. en oscilla- tor- kringen	F.M.	87,5 MHz	87,5 MHz	S55 S56-57	max. D.V.
		100 MHz	100 MHz	C86 C89	max. D.V.

\* Sluit parallel aan R23 twee in serie geschakelde weerstanden van 270 k $\Omega$ . 1 %. Sluit de D.V. aan tussen het knooppunt van deze weerstanden en het knooppunt C51, R22.

\*\* Verwijder de weerstanden van 270 k $\Omega$  en sluit de D.V. weer aan over R23.

Belangrijk!

De anodespanning van buis B9 wordt toegevoerd via de zekering Z3 (63 mA).

Indien deze zekering defect is geraakt, zal B9 geen anodespanning ontvangen, doch wel schermrooster-spanning.

Het apparaat zal hierdoor normaal kunnen blijven functioneren, doch het schermrooster van B9 zal een te groot vermogen moeten dissiperen waardoor de buis zeer spoedig zal defect geraken of in het gunstige geval sterk zal zijn achteruitgegaan.

Wordt dus een apparaat ter reparatie ontvangen, waarin Z3 defect blijkt te zijn, dan verdient het aanbeveling tevens de buis B9 aan een onderzoek te onderwerpen.

MECHANISCHE STUKLIJST

Alvorens te bestellen steeds vermelden:

1. Codenummer,
2. Omschrijving en kleur,
3. Typenummer van het apparaat.

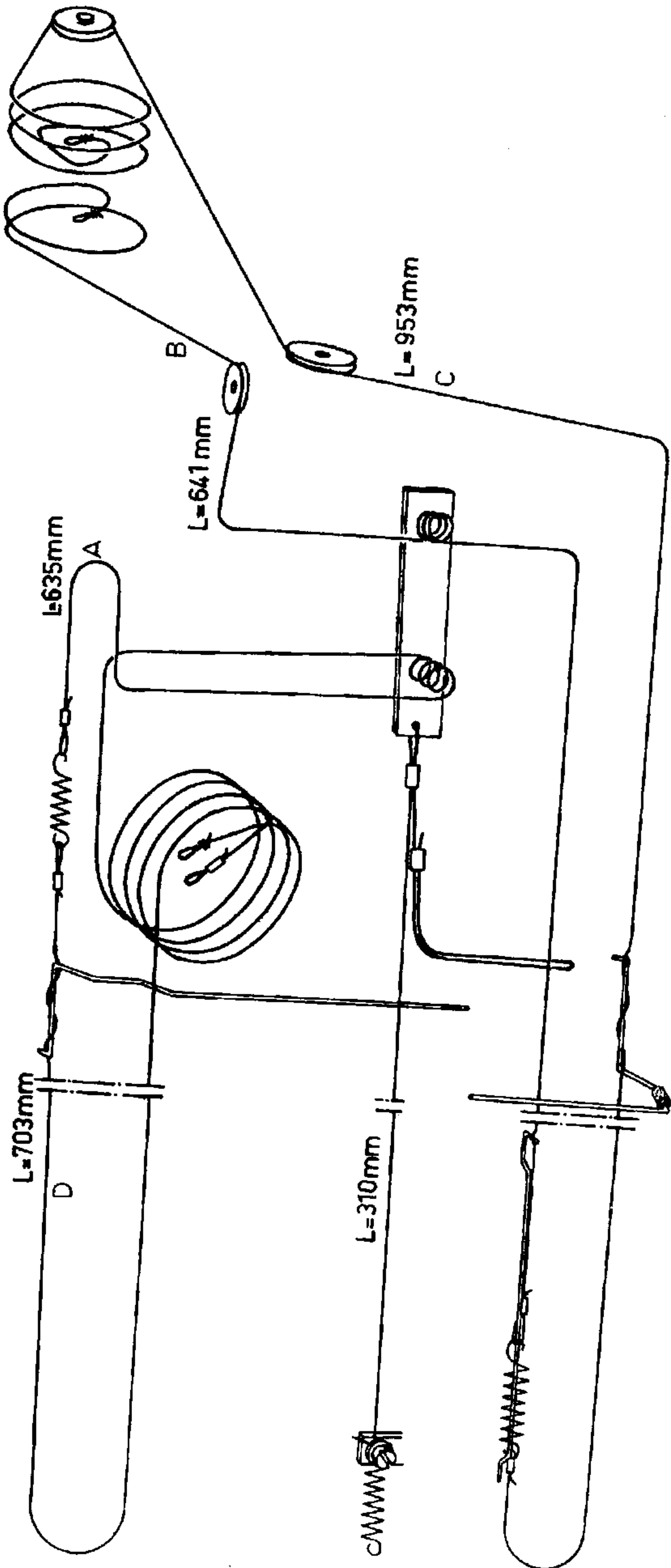
Voor de onderdelen welke niet in deze stuklijst zijn vermeld, wordt verwezen naar de Service standaard onderdelen catalogus.

	Omschrijving	Codenummer
	Kast	A3 005 02
	Sierraam in kast	A3 686 09
	Siervenster voor afstemindicator	A3 758 13
	Knop (groot)	A3 752 33
	Veer voor bevestiging grote knop	A3 522 08
	Knop (klein)	A3 772 16
	Spanningscaroussel	A3 229 76
	Contrasteker voor aansluiting extra luid- spreker	A3 410 65
	Steker voor aansluiting extra luidspreker	E2 555 43
	Trommel voor varco F.M.	P4 505 45/02
	Variabele condensator A.M.	49 001 98
	Veer breed voor spoel bevestiging	A3 652 58
	Veer smal voor spoel bevestiging	A3 652 75
	Bladveer voor spoel bevestiging	A3 651 89
	Trekveer A.M. wijzer	A9 999 64/6x17
	Trekveer F.M. wijzer	A9 999 64/6x17
	Tule voor schaalbevestiging	P5 420 03/08
	Trekveer omschak.mech. A.M. - F.M.	89 312 10.3
	Veer (goud) voor toonindicatie	A3 760 01
	Schaal (Noord)	A3 809 19
	Schaal (Zuid)	A3 809 63
		vG/JG

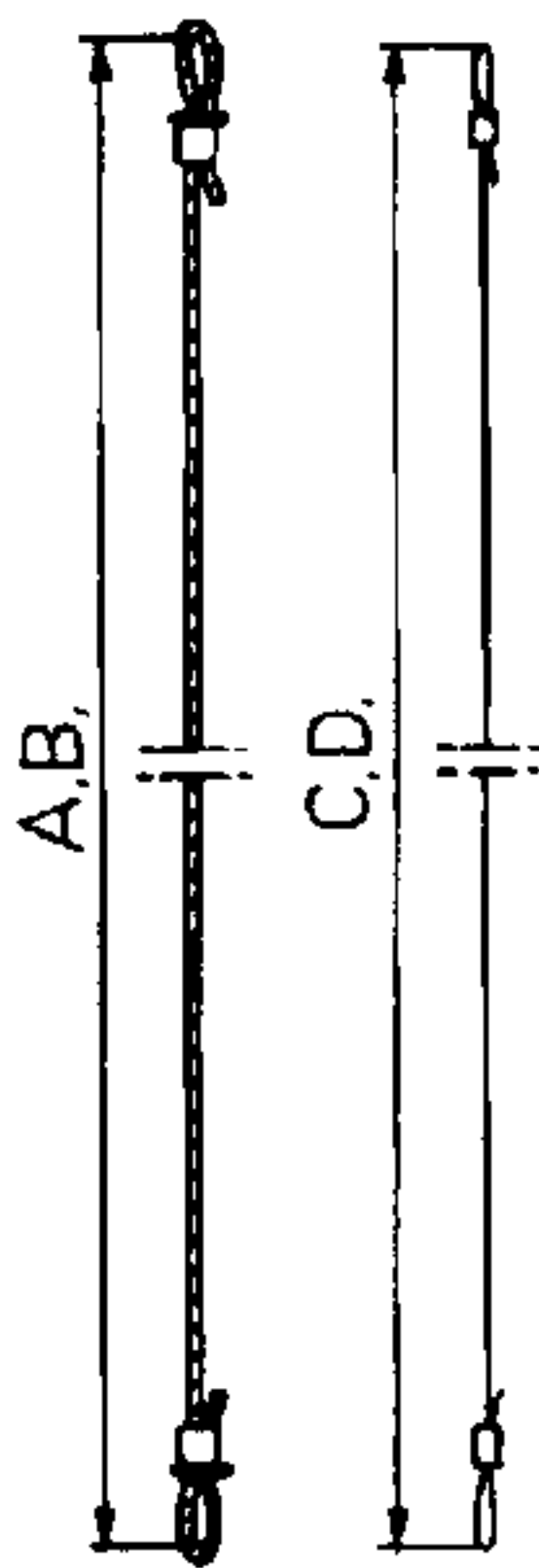
S1 )			C12	270 pF	A9 999 04/270E
S2 )		A3 141 37.5	C14)		
S3 )			C15)	S11, S12	
S4 )			C16	47 pF	A9 999 04/47E
S5 )		A9 999 21/24-52M	C17	270 pF	A9 999 05/270E
S6 )			C18	1500 pF	A9 999 04/1K5
S7 )		WE 358 25	C19	100 pF	A9 999 07/20E-100E
S11)			C23	10000pF	A9 999 04/10K
S12)			C24	470 pF	A9 999 04/470E
C14)	240 pF	A3 119 70	C25	0, 12 μF	A9 999 06/120K
C15)	5, 6 pF		C27	82 pF	A9 999 04/82E
S21)			C34	S21	
C31)	15 pF	A3 127 83	C32	30 pF	A9 999 08/30E
S22)			C33	30 pF	A9 999 08/30E
S23)		A9 999 23/24-52M	C34)	S26, S27	
S24)			C35)		
S25)		A3 125 99	C36)	S28, S29	
S26)			C37)		
S27)			C38	4700 pF	A9 999 04/4K7
C34)	33 pF	A3 127 86	C39	1500 pF	A9 999 04/1K5
C35)	33 pF		C40	4700 pF	A9 999 04/4K7
S28)			C41	4700 pF	A9 999 04/4K7
S29)			C42)	S30, S31	
C36)	110 pF	A9 999 25/452	C43)		
C37)	195 pF		C44)	S32, S33	
S30)			C45)		
S31)			C46	33 pF	A9 999 04/33E
C42)	33 pF	A9 999 26/10, 7	C47	100 pF	A9 999 04/100E
C43)	33 pF		C48	4700 pF	A9 999 04/4K7
S32)			C49	10000 pF	A9 999 04/10K
S33)			C50	6800 pF	A9 999 04/6K8
C44)	110 pF	A9 999 25/452	C51	4700 pF	A9 999 04/4K7
C45)	195 pF		C52	1000 pF	A9 999 06/1K
S34)			C53	S34, S35, S36, 36a	
S35)			C54	4700 pF	A9 999 04/4K7
S36)			C55	4700 pF	A9 999 04/4K7
S36a)			C56	10 μF	A9 999 09/E10
C53)	22 pF	A3 127 01	C57	10000 pF	A9 999 04/10K
C72)	47 pF		C58	15000 pF	A9 999 06/15K
S41)			C59	22000 pF	A9 999 06/22K
S42)		WE 110 61	C60	2200 pF	A9 999 06/2K2
C1	50 μF )	A9 999 12/	C61	2200 pF	A9 999 06/2K2
C2	50 μF )	P50+50	C62	6800 pF	A9 999 06/6K8
C3 )			C64	68000 pF	A9 999 06/68K
C4 )		49 001 98	C65	2200 pF	A9 999 06/2K2
C9	4, 7 pF	A9 999 04/4E7	C66	10000 pF	A9 999 04/10K
C10	12 pF	XU 052 16.0	C67	3300 pF	A9 999 05/3K3
C11	33 pF	A9 999 04/33E	C68	117 pF	A9 999 05/36E
			C69	8 μF	A9 999 05/82E
			C70	100 μF	A9 999 11/L8
			C71	680 pF	A9 999 09/B100
			C72	S34, S35, S36, 36a	A9 999 04/680E

C80	6,8 pF	A9 999 04/6E8	R23	4700 Ω	A9 999 00/4K7
C81	1500 pF	A9 999 04/1K5	R24	0,8MΩ)	B1 639 53
C82	27 pF	A9 999 04/2E7	R25	0,1MΩ)	
C83	33 pF	A9 999 04/33E	R25a	0,1MΩ)	
C84	2,5 - 12,5 pF)	49 001 91.0	R26	33000Ω	A9 999 00/33K
C92	2,5 - 12,5 pF)		R28	18MΩ	A9 999 00/18M
C85	12 pF	A9 999 04/12E	R29	0,47MΩ	A9 999 00/470K
C86	5,5 pF	A9 999 08/5,5E	R30	100 Ω	A9 999 00/100E
C87	220 pF	A9 999 04/220E	R31	5600 Ω	A9 999 00/5K6
C88	12 pF	A9 999 04/12E	R33	0,47MΩ	A9 999 00/470K
C89	5,5 pF	A9 999 08/5,5E	R34	1,6 MΩ	B1 639 48
C90	100 pF	A9 999 04/100E	R35	0,4 MΩ	A9 999 00/470K
C91	933 pF	A9 999 05/910E	R36	0,47 MΩ	B1 639 49
C93	10000 pF	A9 999 05/22E	R37)	0,45 MΩ	A9 999 00/12K
C94	12 pF	A9 999 04/10K	R38)	0,05 MΩ	E 001AK/470E
C95	2200 pF	A9 999 04/12E	R41	12000 Ω	E 001AK/220 E
C96	2200 pF	B1 664 25.0	R42	470 Ω	A9 999 00/47K
C97	2200 pF	B1 664 25.0	R43	220 Ω	A9 999 00/1K
R1	1200 Ω	E 001 AK/1K2	R44	47000 Ω	A9 999 00/470K
R3	33000 Ω	A9 999 00/33K	R45	1000 Ω	A9 999 00/1K
R5	2,7 MΩ	A9 999 00/2M7	R49	0,47 MΩ	A9 999 00/470K
R6	68000 Ω	A9 999 00/68K	R52	0,68 MΩ	A9 999 00/680K
R8	22000 Ω	A9 999 00/22K	R54	0,1 MΩ	A9 999 00/100K
R9	68000 Ω	A9 999 00/68K	R55	3900 Ω	A9 999 00/3K9
R10	3300 Ω	E 001AG/A3K3	R56	2200 Ω	A9 999 00/2K2
R11	2700 Ω	A9 999 00/2K7	R67	0,39 MΩ	A9 999 00/390K
R14	2200 Ω	E 001 AD/A2K2	R60	180 Ω	A9 999 00/180E
R15	0,22 MΩ	A9 999 00/220K	R61	56 Ω	A9 999 00/56E
R16	2200 Ω	E 001 AD/A2K2	R62	1 MΩ	A9 999 00/1M
R17	0,33 MΩ	A9 999 00/330K	R63	2200 Ω	A9 999 00/2K2
R18	2,7 MΩ	A9 999 00/2M7	R64	10000 Ω	A9 999 00/10K
R19	0,1 MΩ	A9 999 00/100K			
R20	0,27 MΩ	A9 999 00/270K			
R21	2200 Ω	E 001 AD/A2K2			
R22	47000 Ω	A9 999 00/47K			

vG/JG



R170 43

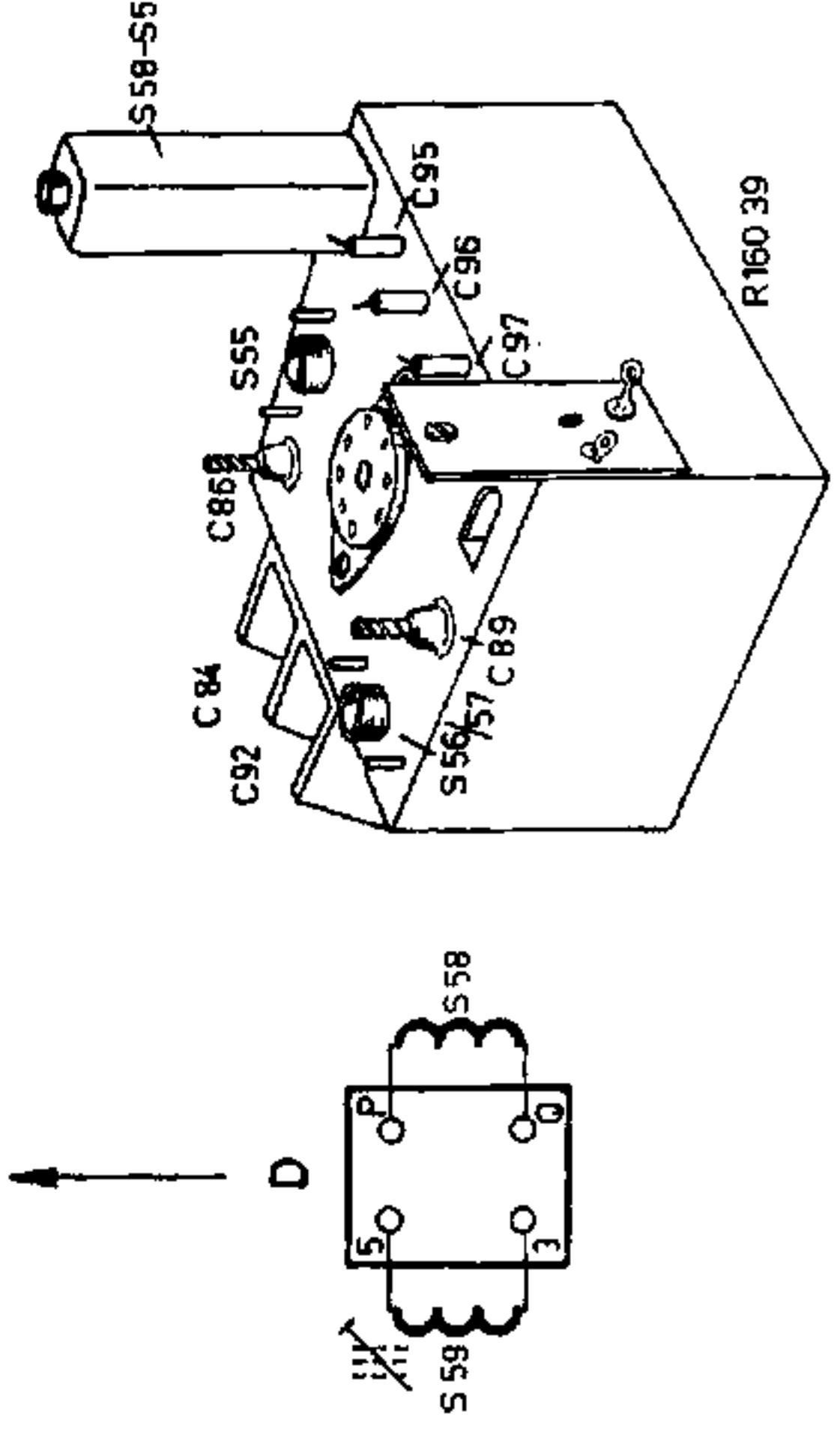
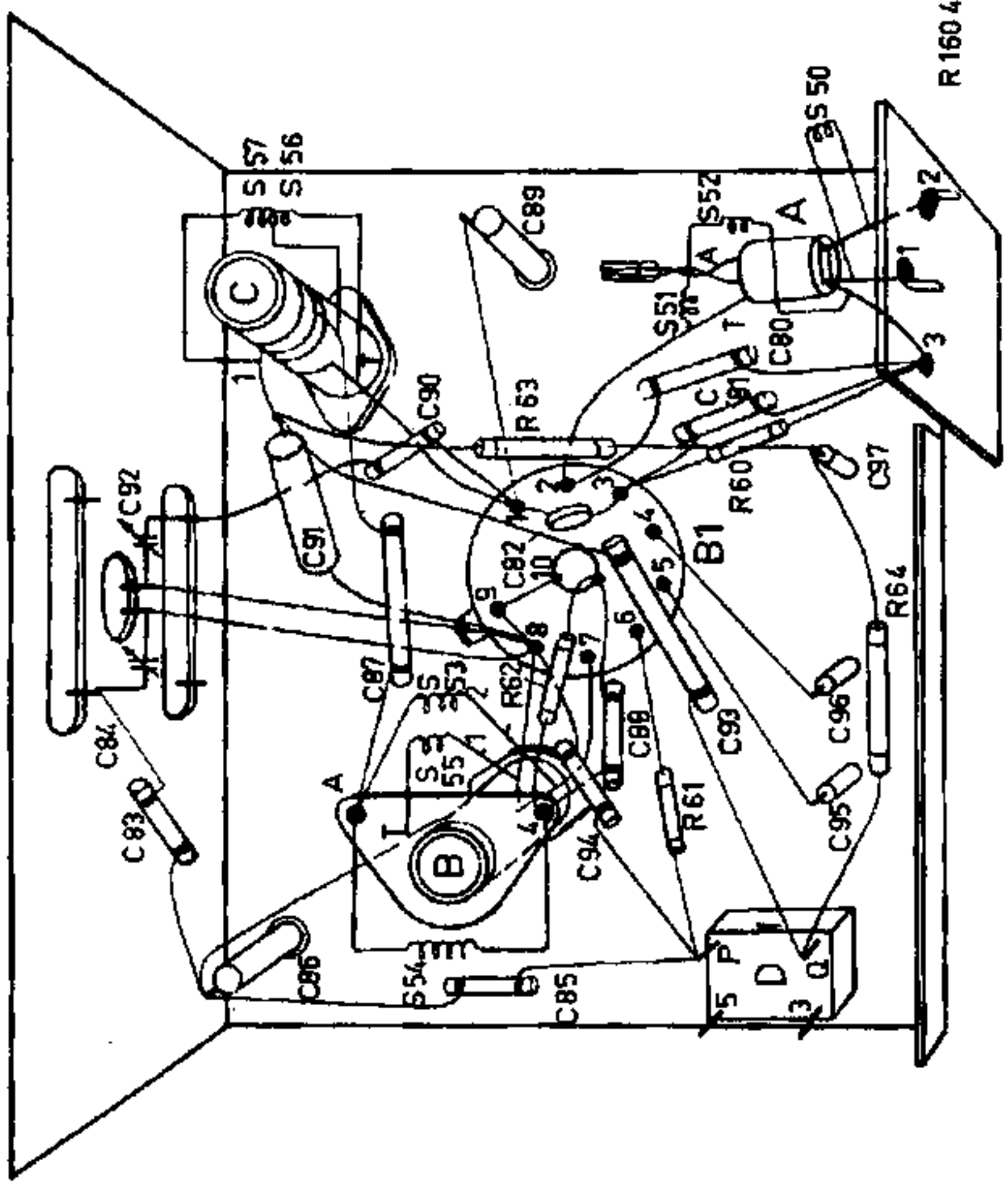








S:	D.	B.	C.	A.
C:	85. 86.	83.94.95.88.84.93.96.87.92.91.82.90.97.81. 80. 89		
R:		61. 62. 64. 63. 60.		



B5X72A

