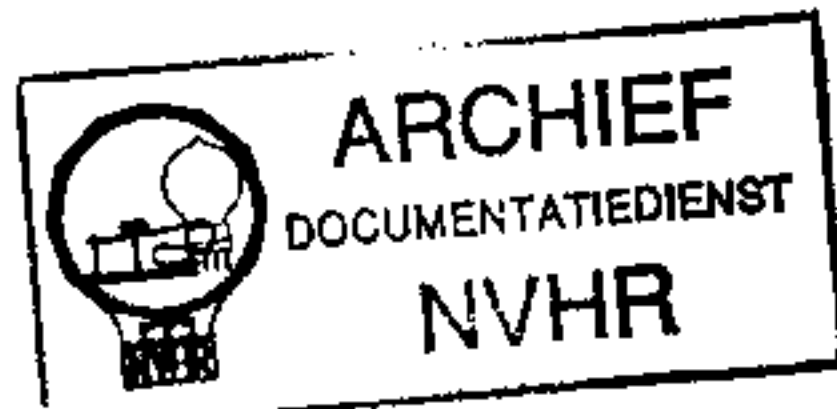


PHILIPS PORTUGUESA S. A. R. L.

Service

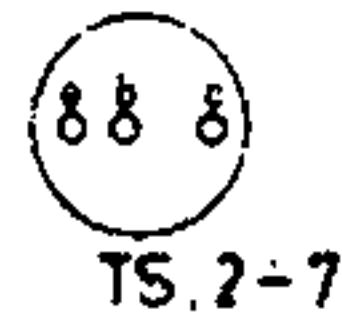
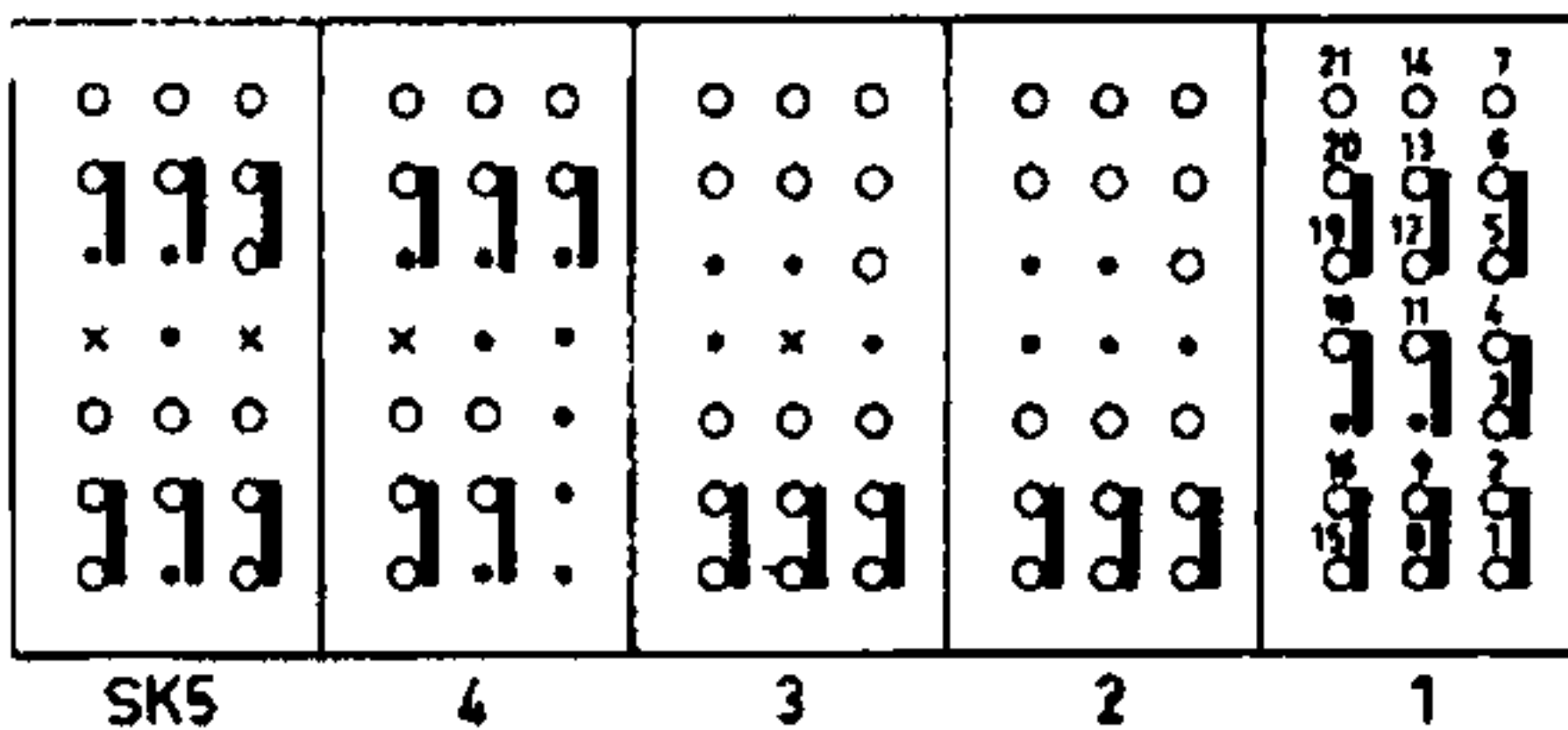
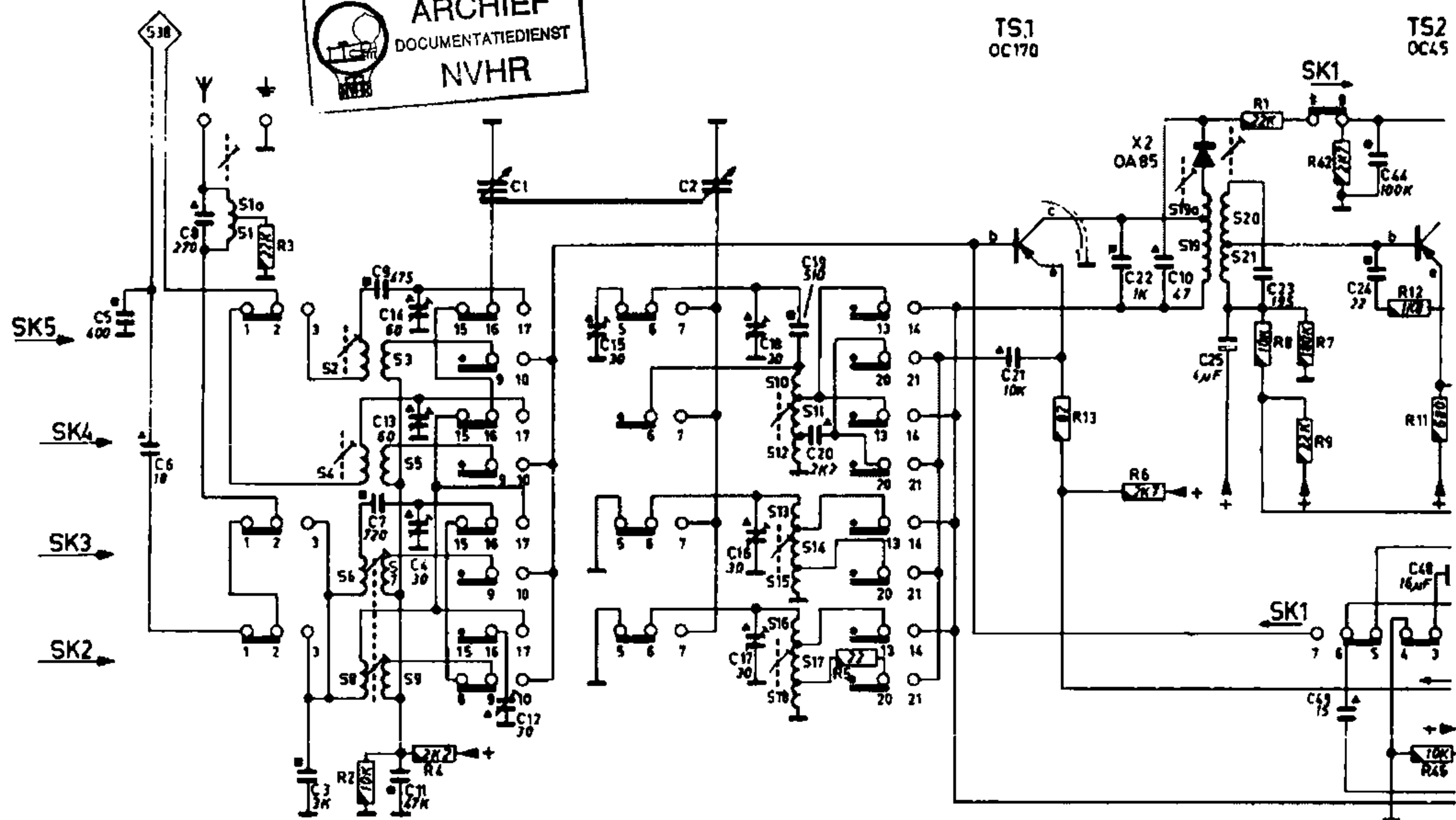
S	1.1a	2.4 6 8 3 5 7 9	10 11 12 13 14 15 16 17 18	19 19a 20 21
C	5 6	8 3 9 7 11 14 13 4 1 12	15 2 16 17 18 19 20	21 22 10 25 23 49 26 44 47 48
R	3	2 4	5	13 6 10 7 9 42 10 12 11 46

Ned. Ver. v. Historie v/d Radio



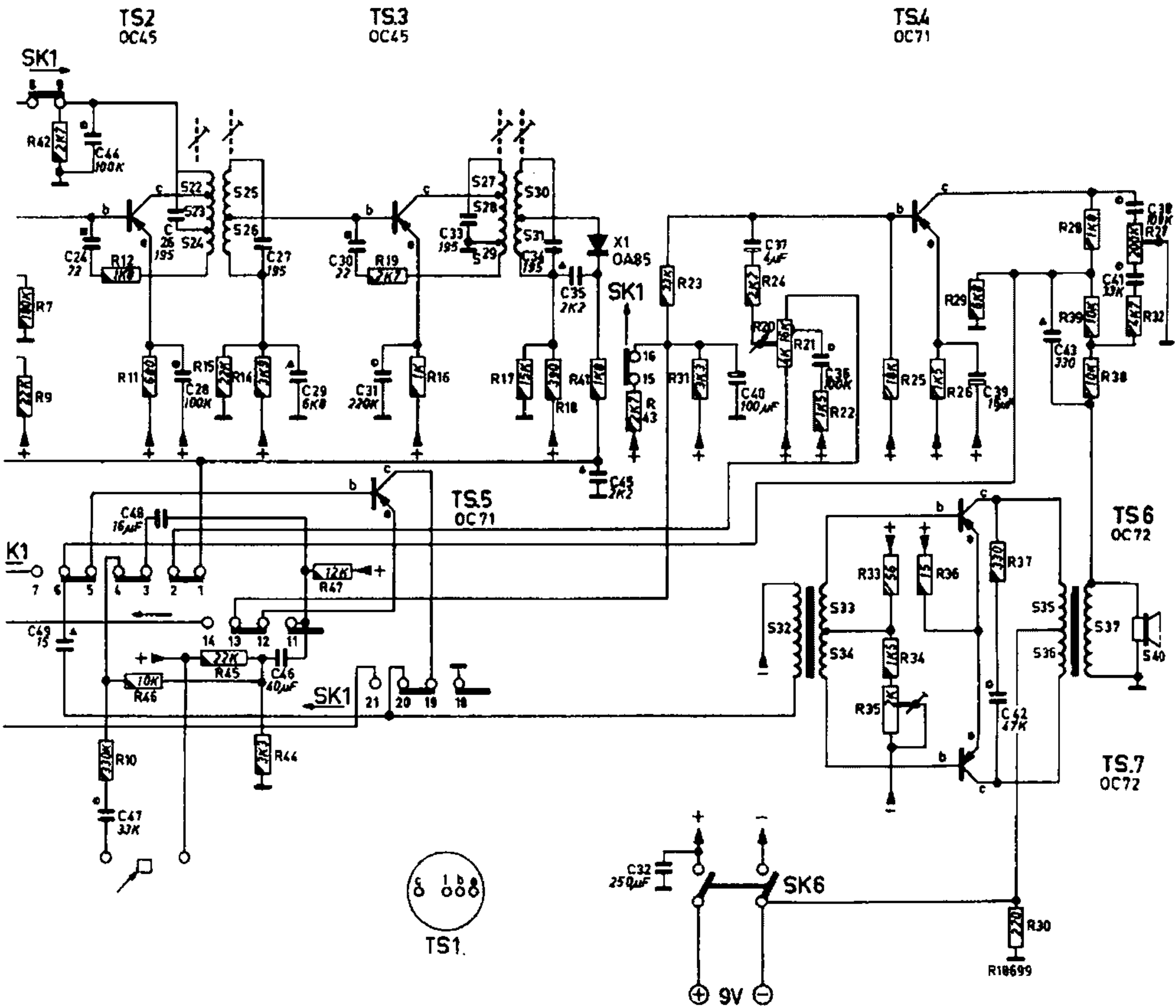
TS1
OC170

TS2
OC45

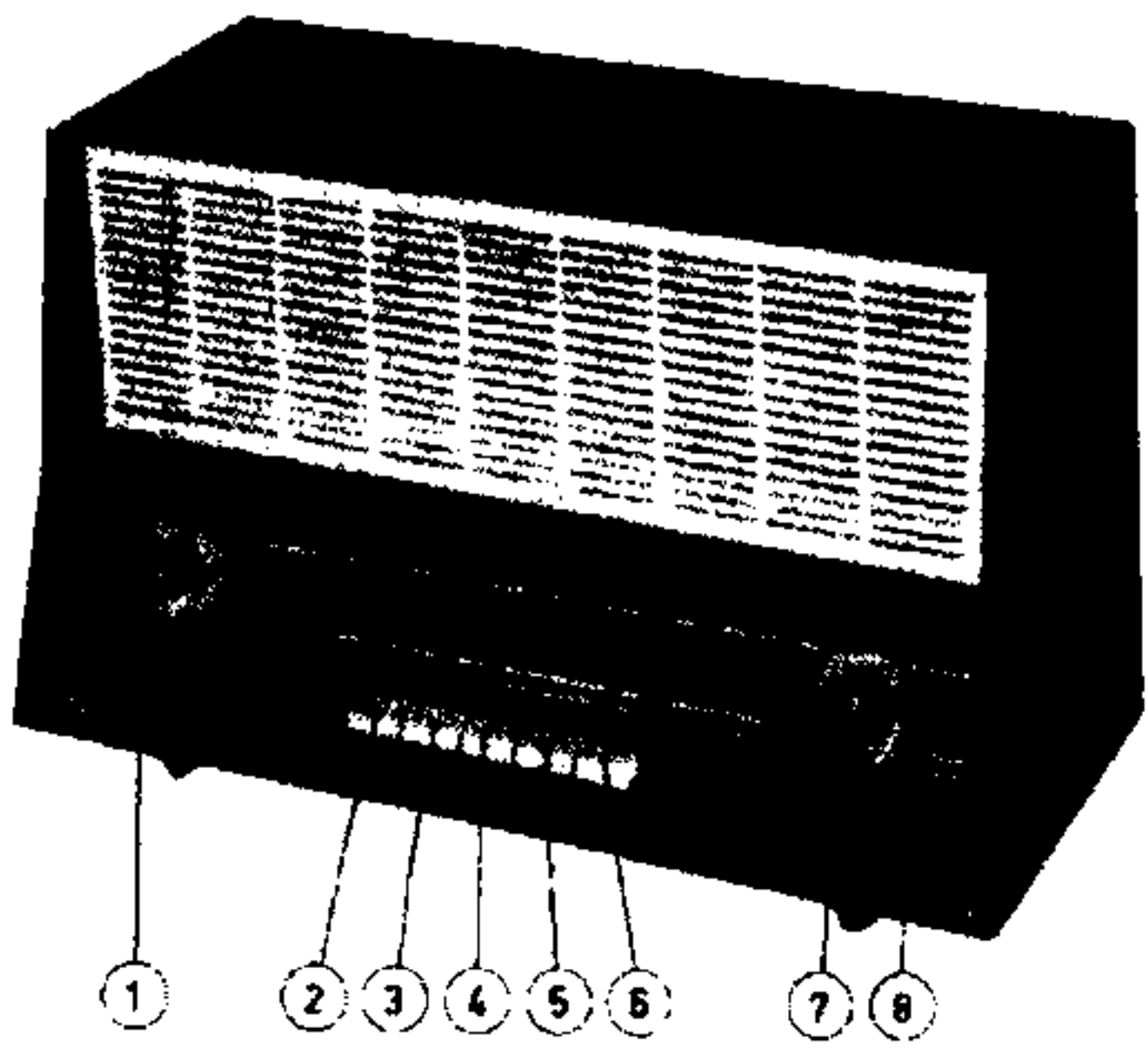


Receptor de radiodifusão sonora PHILIPS Tipo B3 X 96T — 00K — 00L

22. 23. 24. 25. 26.					27. 28. 29. 30. 31.					32. 33. 34.					35. 36. 37. 40.									
49. 24. 44. 47. 48. 28. 26. 27. 46. 29.					30. 31.					33. 34. 35. 45.					32. 40. 37. 36.					39. 42. 43. 41. 38.				
9. 42. 10. 12. 11. 46.					15. 14. 45. 44. 47.					19. 16.					17. 18. 41. 43. 23. 31.					24. 20. 21. 22. 33. 25. 34. 26. 35. 36. 29. 30. 28. 39. 38. 32. 27.				



**Receptor de radiodifusão sonora PHILIPS
Tipo B3 X 96T — 00K — 00L**

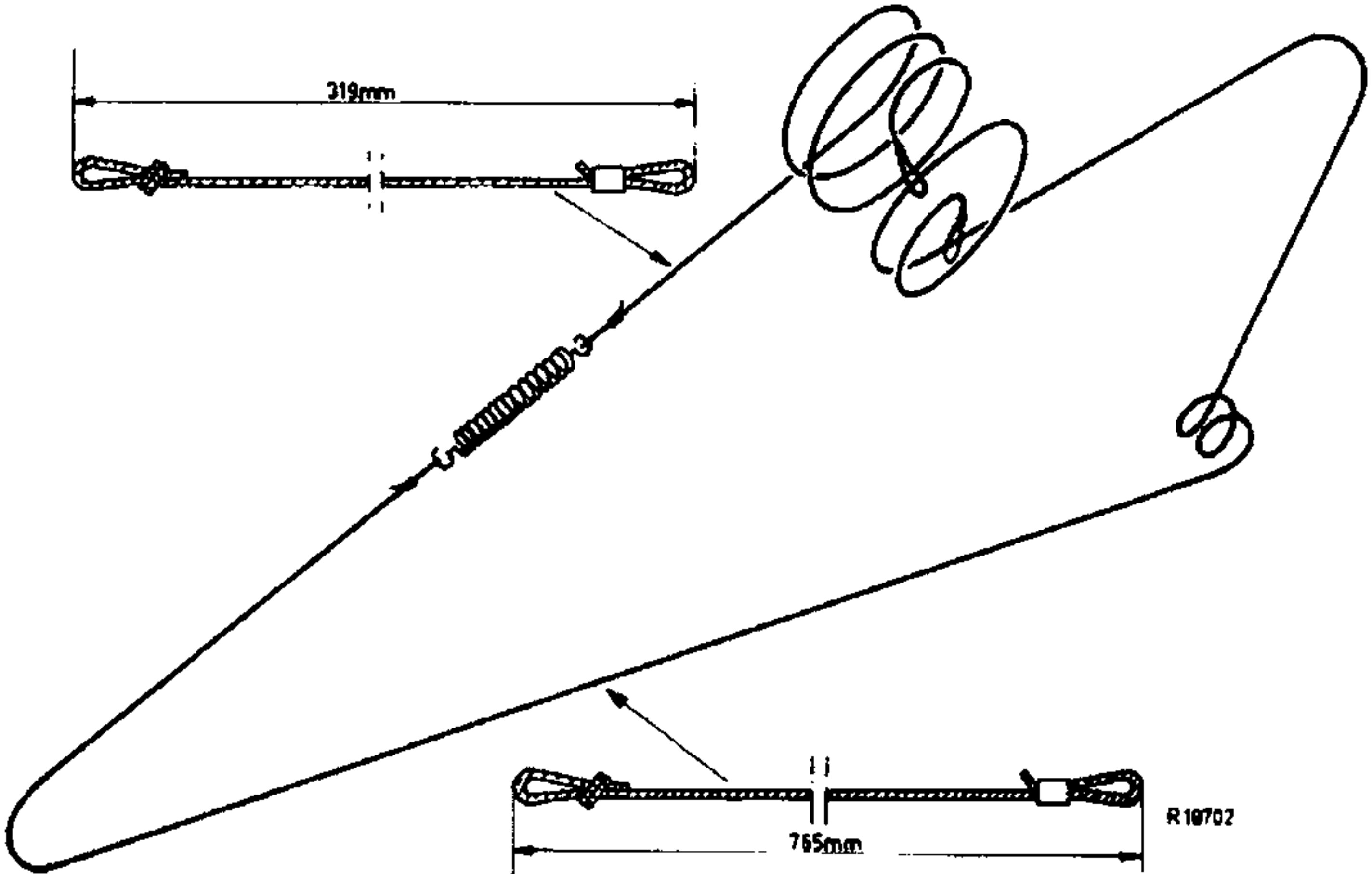


- 1 — Interruptor da bateria + Volume.
- 2 — P.U.
- 3 — O.M.
- 4 — O.C.
- 5 — O.C.2
- 6 — O.C.1
- 7 — Tonalidade
- 8 — Sintonia

Altifalante: AD 3460 Z

Baterias: 6 X 1.5 V

F. l.: 452 kHz



B 3 X 96 T

B 3 X 91 T

VERBETERDE WEERGAVE LA

SM 24-34

Om in bovengenoemd apparaat een betere weergave van lage tonen te krijgen, is de waarde van C36 (0,1) veranderd in 0,47 μ F.

Verwijderen C36 0,1 μ F 906100K

Toevoegen C36 0,47 μ F 906170K

De apparaten waarin deze wijziging reeds is gebracht, zijn kenbaar aan het uitvoeringsnummer PL 03.