

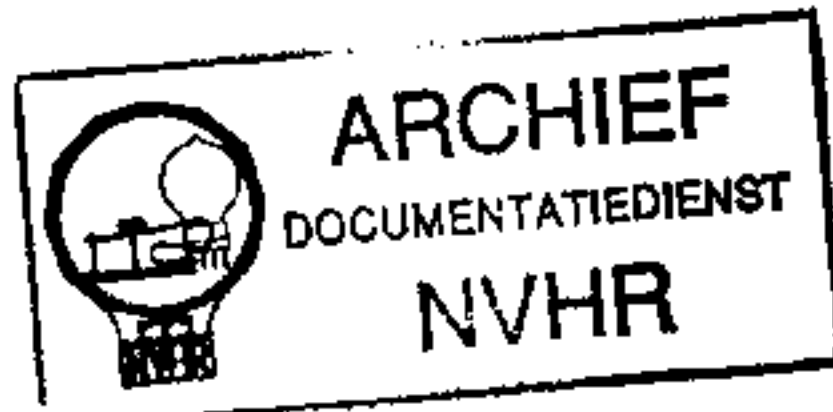
PHILIPS

Service

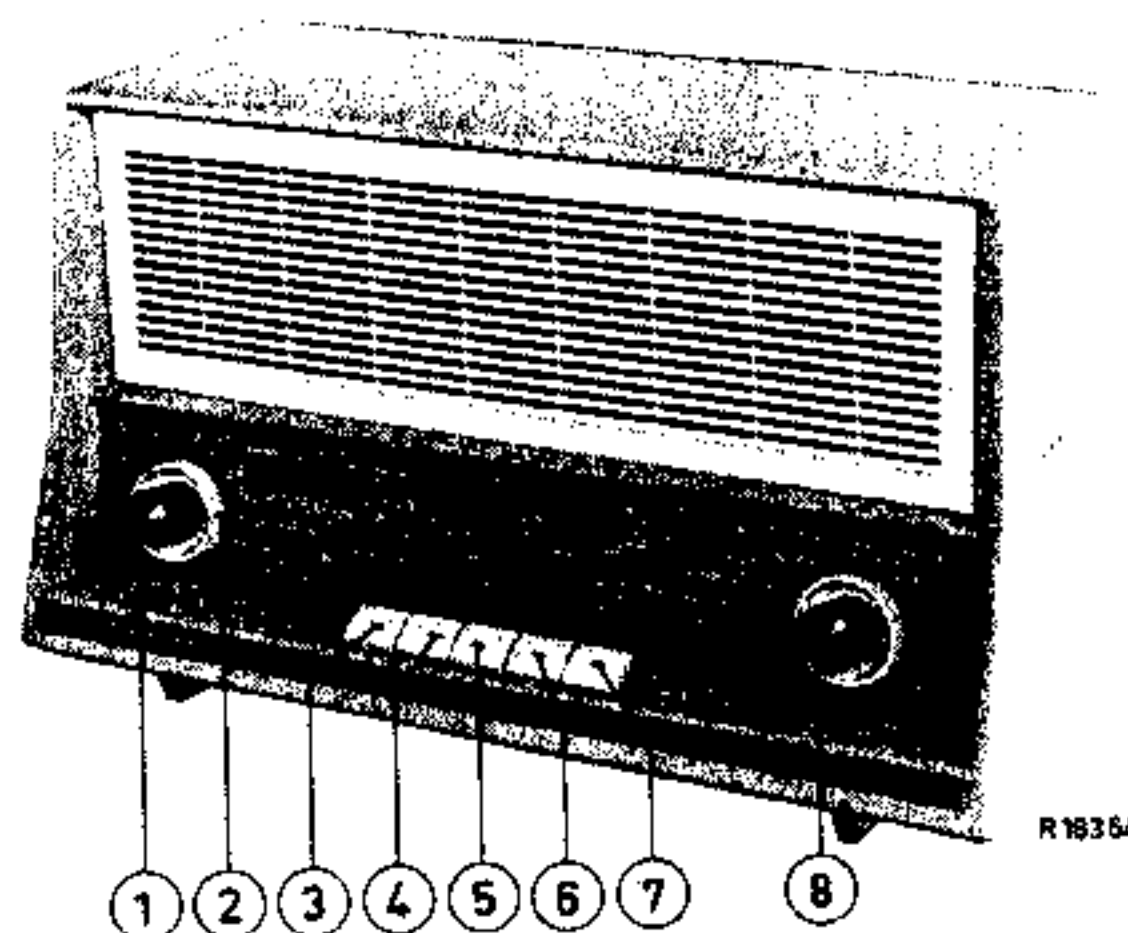
REC. 17 FEB 1960
ESP / / 13

RADIO

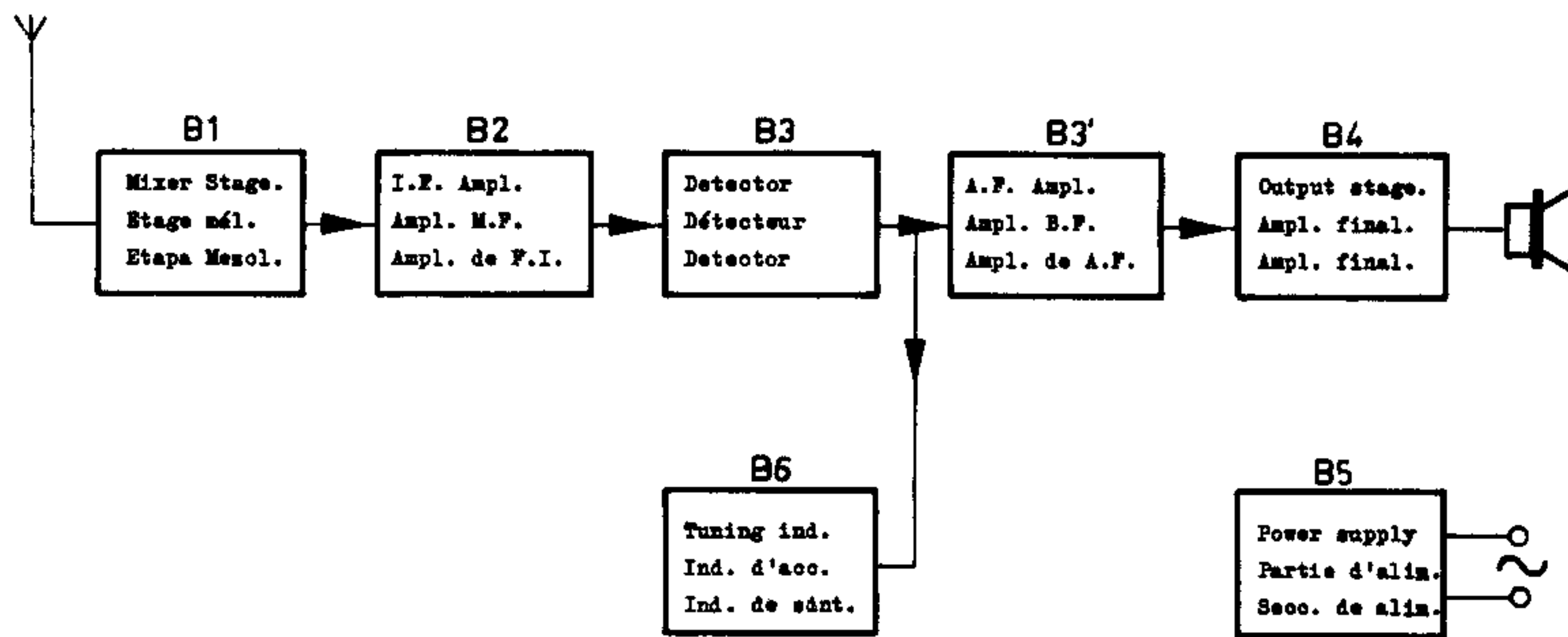
Ned. Ver. v. Historie v/d Radio



B3X96A-00C-00M

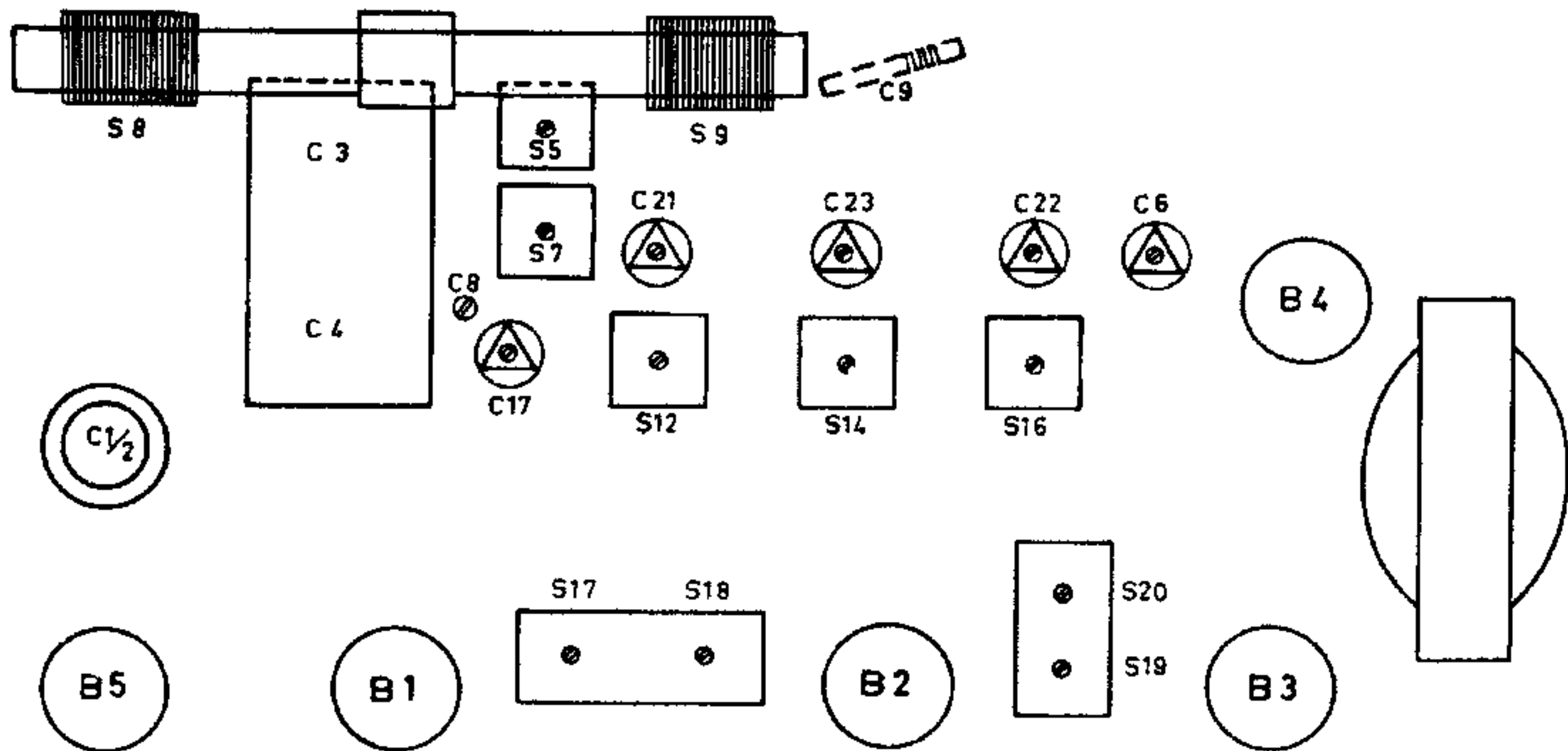


<p><u>Loudspeakers - Haut-parleur - Altavoz.</u></p> <p>AD 3460 X</p> <p><u>L.F. - M.F. - F.I.</u></p> <p>452 Kc/s.</p> <p><u>Mains voltages - Tensions de réseau - Tensiones de red.</u></p> <p>90 - 110 - 127 - 145 - 190 - 220 Volt.</p> <p><u>Dimensions - Dimensions - Dimensiones.</u></p> <p>347 x 210 x 175 mm.</p> <p><u>Diallamp - Lampe d'éclairage - Lamparita de escala.</u></p> <p>8024N/71.</p>	<p><u>Controls - Organes de commande - Mandos.</u></p> <ol style="list-style-type: none"> 1. Volume control - Contrôle de volume - Control de volumen 2. Tone control - Contrôle de tonalité - Regulador de tono. 3. Mains switch - Int. de réseau - Int. de red. 4. M.W. - P.U. - O.N. 185.2 - 580 m (517 - 1620 Kc/s). 4+5 P.U. switch - Comm. de p.u. - Comm. de fonocaptor. 5. S.W.3 - O.C.3 - O.C.3 30.3-95.2 m (3.15-9.9 Mc/s). 6. S.W.2a- O.C.2a- O.C.2a 11.41- 23 m (13 - 26.3Mc/s). 7. S.W.2b- O.C.2b- O.C.2b 25 - 31.75 m (9.45 - 12 Mc/s). 8. Tuning - Syntonisation - Sintonía.
--	--



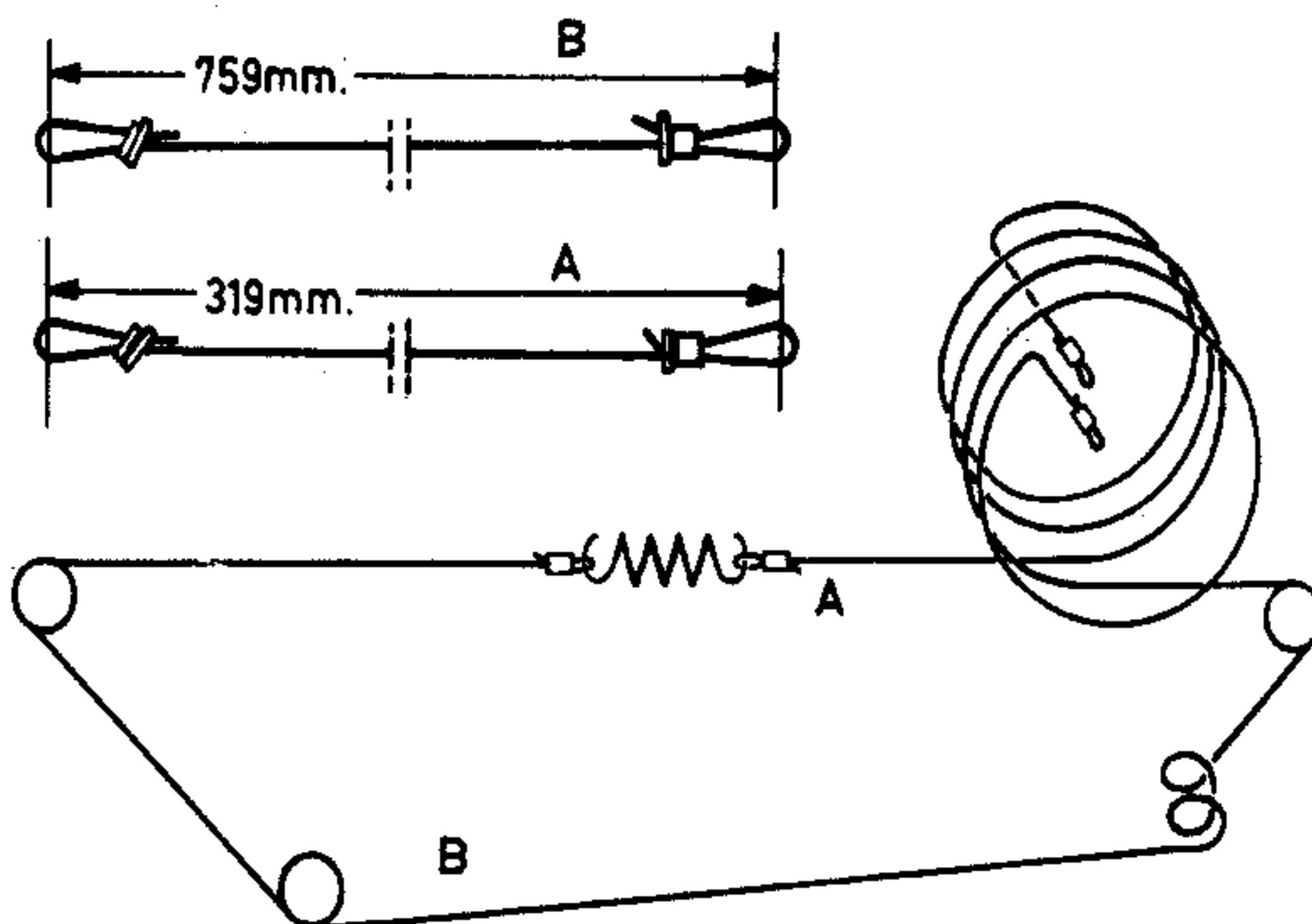
R186 68

SERVICE INFORMATION									
---------------------	--	--	--	--	--	--	--	--	--



R186 48

	Push button	Trimming point	Signal	Trim	Output
	Touche poussoire	Point de réglage	Signal	Régler	Tension de sortie.
	Pulsador.	Punto de ajuste.	Señal	Ajustese	Tension de salida.
I.F. M.F. - F.I.	4	1	452 Kc/s via 33.000 pF g1B1	S20, S19. S17, S18.	Max.
R.F. and oscillator circuits.	4	3	550 Kc/s	S16, S9.	Max.
		2	1500Kc/s	C23, C6.	
Circuits H.F. et oscillateurs.	5	3	3.4 Mc/s	S14, S7.	Max.
		2	9.4 Mc/s	C22, C8.	
Circuito de R.F. y oscilador.	6	3	13 Mc/s	S12, S5.	Max.
		2	25 Mc/s	C21, C7.	
		2	12 Mc/s	C17, C9	



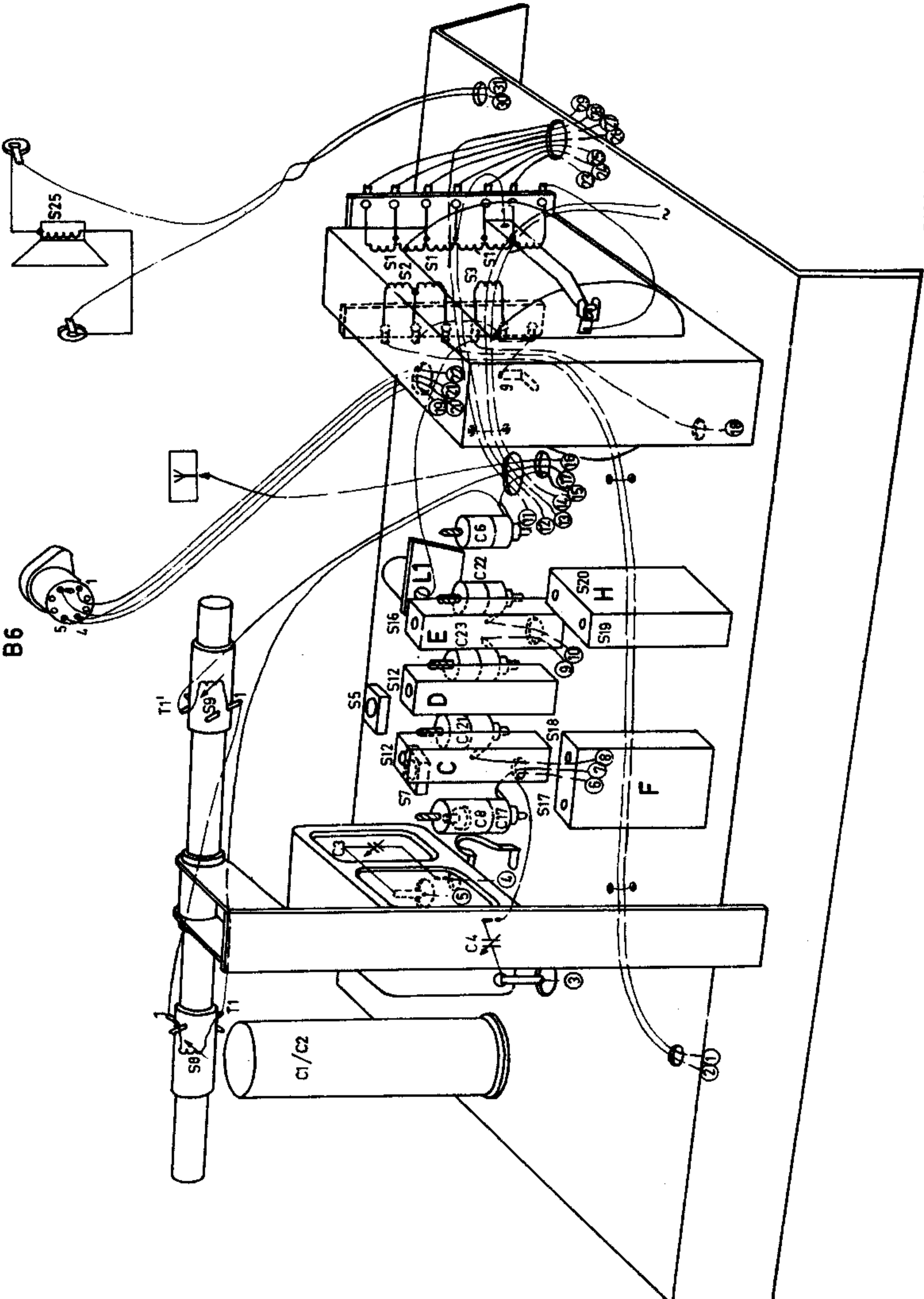
R186 47

Cabinet (OUC) Cabinet (OOM) Front Knob (1-8) Knob (2) Knob (8) Spring in knob. Window, for DM71. Voltage adapter plate. Voltage adapter knob Spring, in mains switch. Contact slide. Slide contact, small. Slide contact, large. Contact plate. Contact lip. Push button. Dial (S) Dial, overseas.	Meuble (OUC) Meuble (OOM) Front Bouton (1-8) Bouton (2) Bouton (8) Ressort dans bouton. Fenêtre DM 71. Plaquette carrousel de tension. Bouton carrousel de tension. Ressort, dans Interrupteur de réseau. Tiroir. Contact pour tiroir, étroit. Contact pour tiroir, large. Plaquette fixe. Contact, pour plaquette. Touche poussoir. Cadran (S). Cadran, outre mer.	Mueble (OUC) Mueble (OOM) Frente Botón (1-8) Botón (2) Botón (8) Resorte en botón Ventanilla DM 71 Placa, cambiador de tensiones. Botón cambiador de tensiones. Resorte, en interruptor de red. Pletina deslizante. Muelle de contacto, estrecho. Muelle de contacto, large. Pletina de contacto, fijo. Lámina de contacto. Pulsador. Cuadrante (S). Cuadrante, ultramar.	A3 782 30 A3 782 48 P5 210 26/159/FY A3 783 10 P4 077 98/417/UK P4 077 99/417/UK 994/04 A3 788 53 A3 228 39 A3 229 76 971/106 971/109 971/77 971/78 A3 665 26. A3 665 27. P5 420 32/139/FC A3 956 77. A3 956 75.
To order parts, which do not occur in this list consult the catalogue for service spare parts.	Pour la commande des pièces qui ne figurent pas dans cette liste veuillez consulter le catalogue pour pièces de rechange standard.	Para las piezas que no figuren en las listas de piezas consúltese el catálogo de piezas de recambio de standard.	LC/PvdE

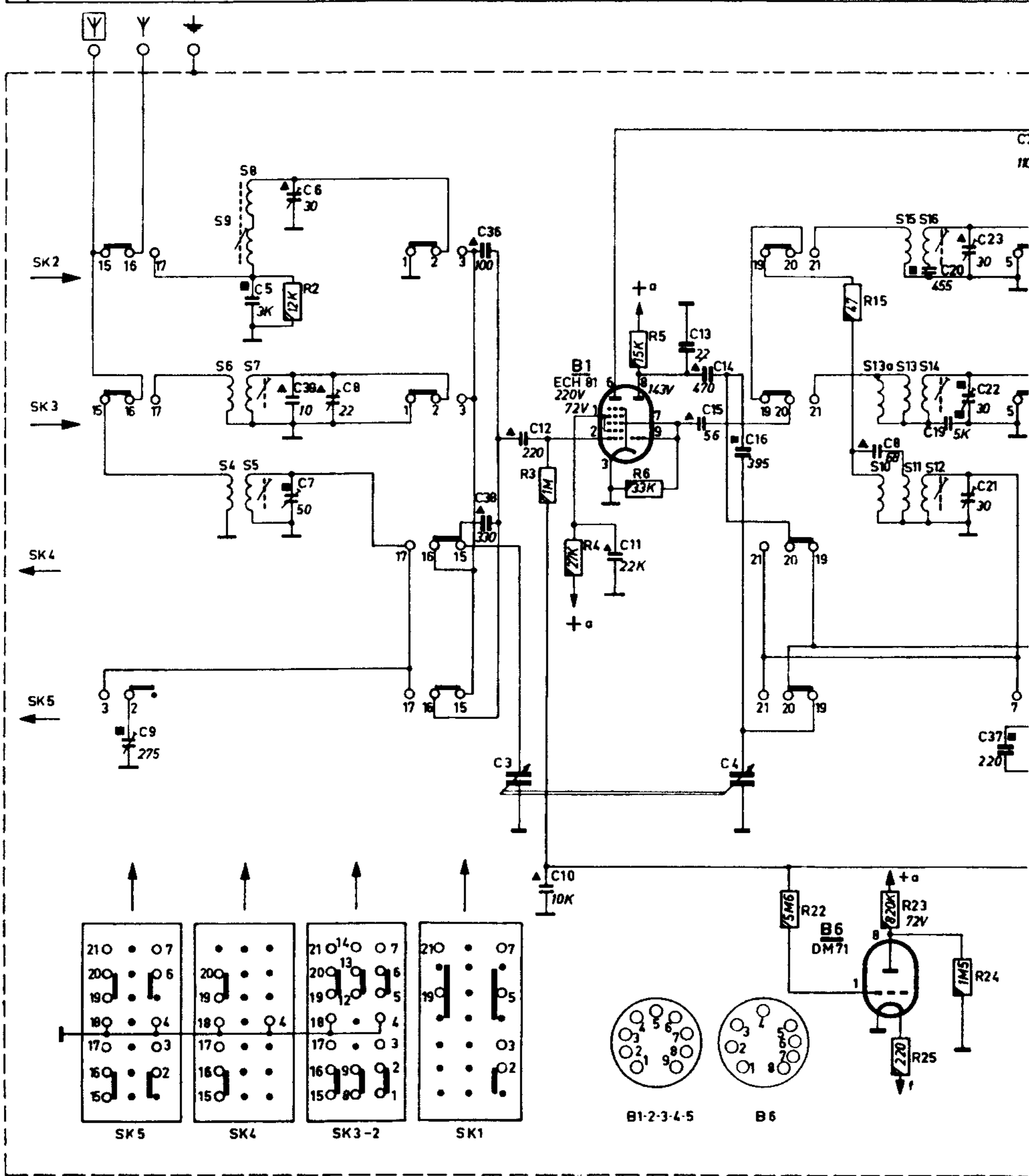
S1 } S2 } S3 } Z1 } A3 143 29	S10 } S11 } S12 } 923/10-20M.	S18 } S19 } 925/452-2	C13 C304AJ/L2E2B.
S4 } S5 } A3 118 40	S13a } S13 } S14 } 923/30-90M.	S21 } S22 } S23 } S24 } A3 153 88	R1 E 001 AK/A1K5.
S6 } S7 } A3 802 52	S15 } S16 } 923/185-590M.	C 1 } C 2 } 912/L50+50	R13 } R14 } R17 } E 099BG/AE11+20.
S8 } S9 } 922/01	S17 } S18 } 925/452.	C 3 } C 4 } 49 001 94.	R20 E 001 AK/A220E. R26 E 001 AD/A2K2.

LC/PvdE

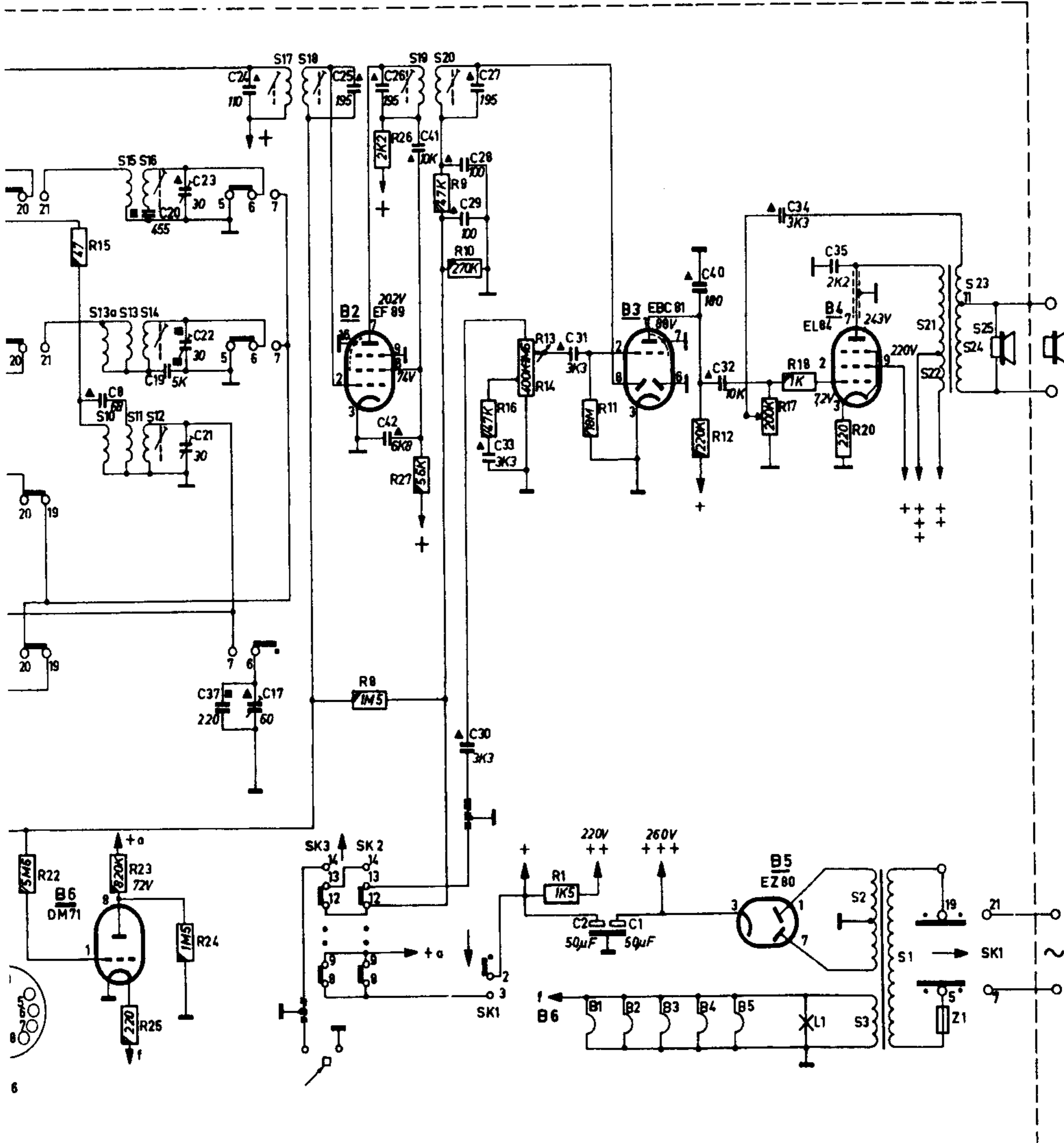
B6



S	9.6.4.8.7.5.										13a	10.15.13.11.16.14.12.													
C	9	5.	6.	39.	7.	8.	36.	38.	3.	12.	10	11	13.	15.	14.	16.	4.	18.	20.	19.	22.	21.	23.	24.	37.
R	2.										3	4.	5.	6	22			15.	23.			25.	24.		



13a.	10.15.23.11.16.12.	17. 18.	19. 20.	23. 21. 1.	23.25.24.22.
18.	20.19.22.21.23. 24.37.17.	25.	26.42. 41.28.29. 30.27.33.	31. 2. 1.	40. 32. 34.35.
22. 15.	23. 25. 24.	8. 27.	9. 10. 16. 13.14.1.	11.	12. 17. 18. 20.



PHILIPS

Service

RADIO

B3X96A/00F-00G



With the following exceptions, the versions 00F and 00G are identical to the 00C and 00M versions.

<u>Delete</u>	: Cabinet (00C)	A3 782 30
	Cabinet (00M)	A3 782 48
	Knob (1+8)	A3 783 10
	Knob (2)	P4 077 98/417UX
	Knob (8)	P4 077 99/417UX
<u>Add</u>	: Cabinet (00F)	A3 960 70
	Cabinet (00G)	A3 960 71
	Knob (1+8)	A3 783 82
	Knob (2)	P4 077 98/417UB
	Knob (8)	P4 077 99/417UB

Met de volgende uitzonderingen zijn de uitvoeringen 00F en 00G gelijk aan de 00C en 00M uitvoeringen.

<u>Afvoeren</u>	: Kast (00C)	A3 782 30
	Kast (00M)	A3 782 48
	Knop (1+8)	A3 783 10
	Knop (2)	P4 077 98/417UX
	Knop (8)	P4 077 99/417UX
<u>Toevoegen</u>	: Kast (00F)	A3 960 70
	Kast (00G)	A3 960 71
	Knop (1+8)	A3 783 82
	Knop (2)	P4 077 98/417UB
	Knop (8)	P4 077 99/417UB

SERVICE INFORMATION										
---------------------	--	--	--	--	--	--	--	--	--	--

S	21.24. 23.22.	H.	E.	D.	F.	C.	A.	B.
C	34.	30.33.	32. 31.	41. 5.20.19.42.9.15.	14.18.16.37.38.36.13.10.	8. 39. 7. 11.12.	2.	1.
R	15.14.13.17. 18.20.	31.24.25. 22.8.23.	2. 26.12.27.	15. 5.4. 3.	6.			

