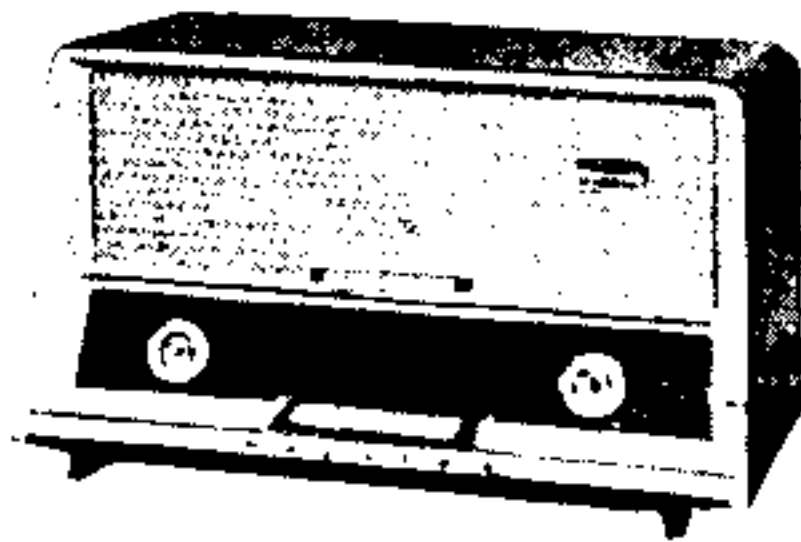


SERVICE Dokumentation

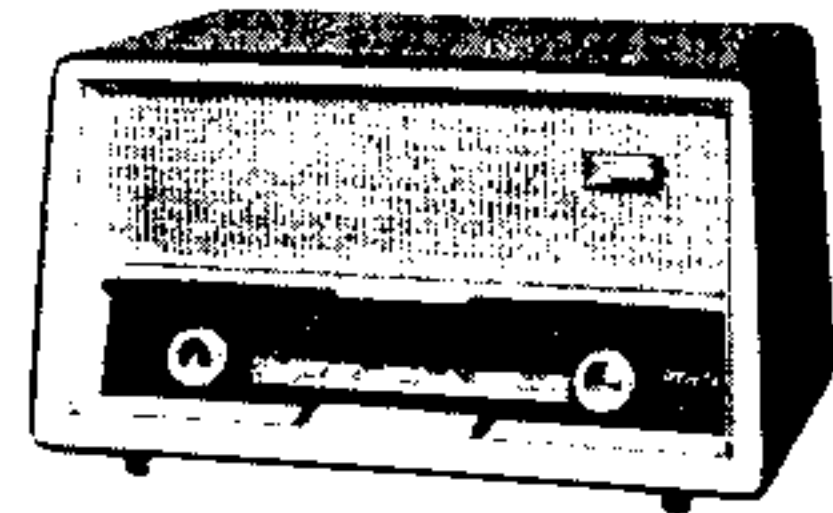
für Radiohändler und Fachwerkstätten

PHILIPS



Revue 60
B 3 A 93 A

HORNYPHON



Attaché
W 369 A

Zum Anschluß an das Wechselstromnetz für 127, 150, 220, 240 Volt

Leistungsaufnahme ca 50 W bei 220 V

WELLENBEREICHE

Ultrakurzwellen 87,5—100 MHz
Mittelwellen 185—590 m

ABMESSUNGEN

Breite 440 mm
Höhe 260 mm
Tiefe 200 mm

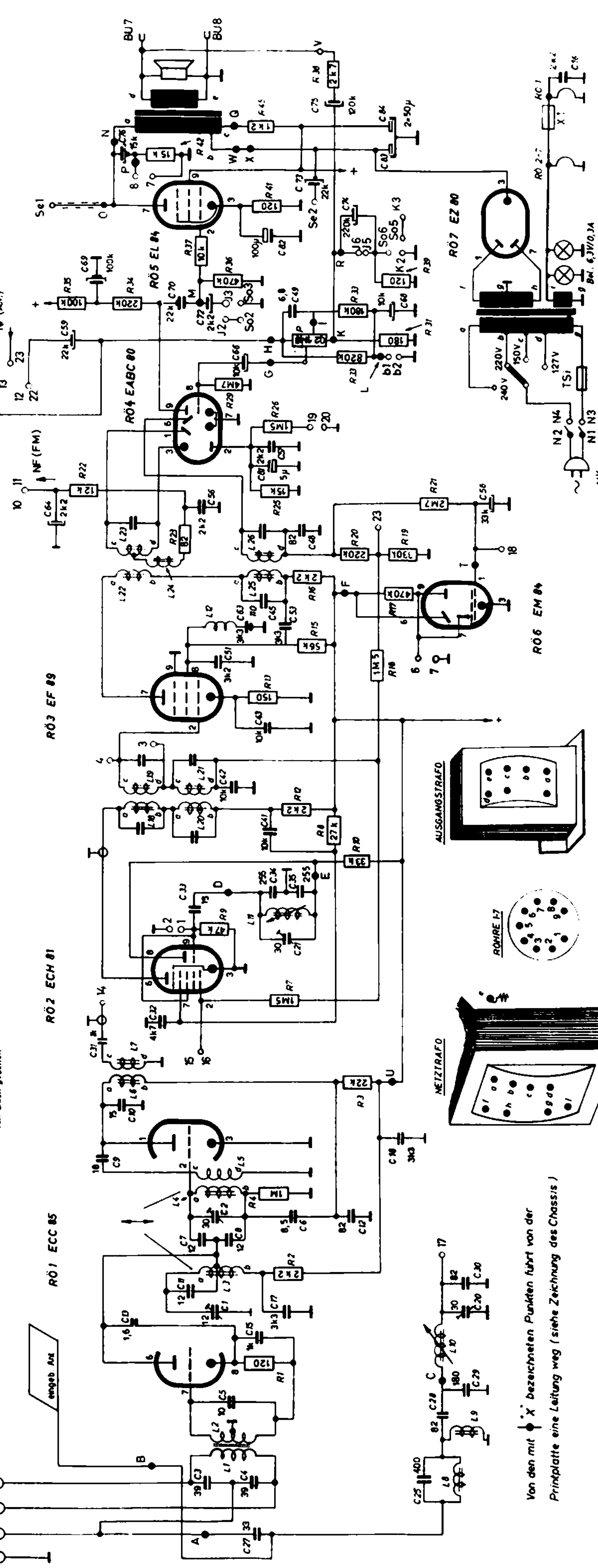
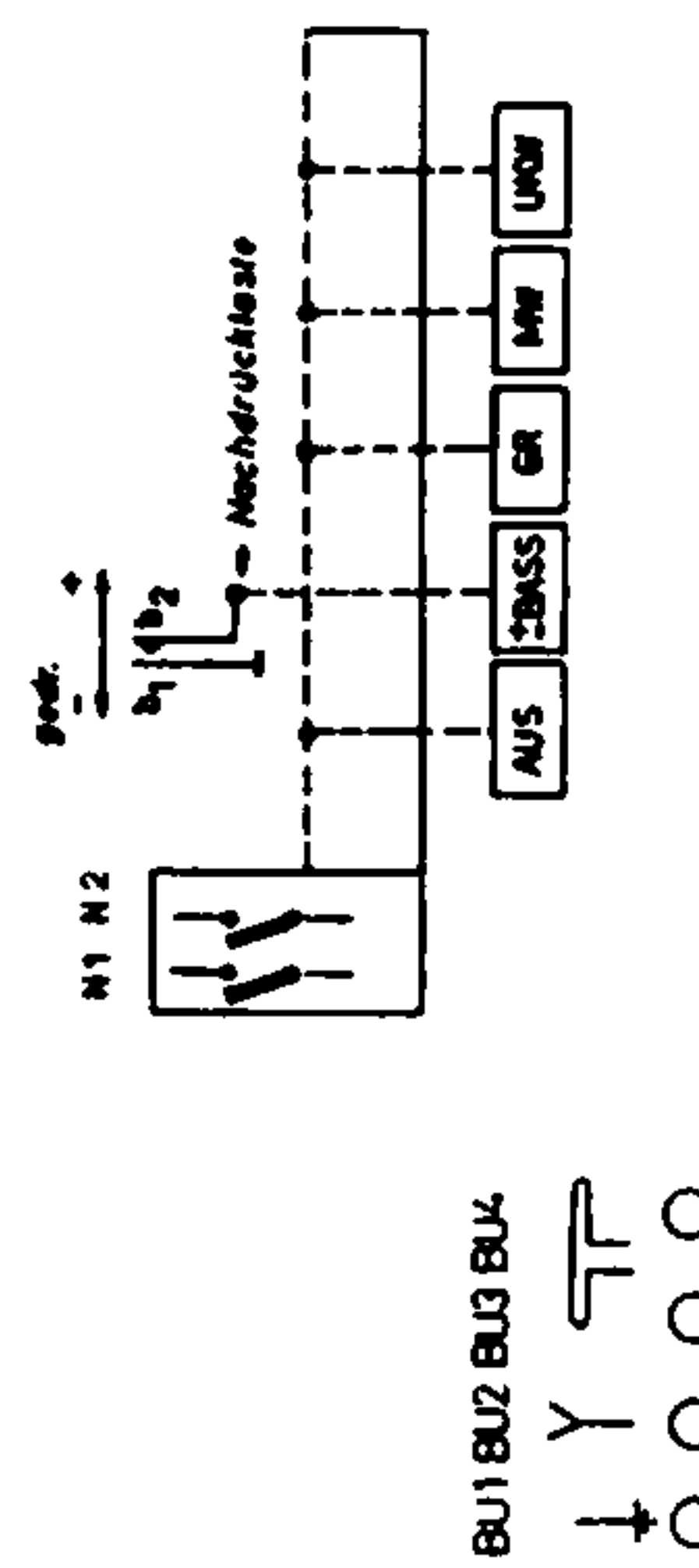
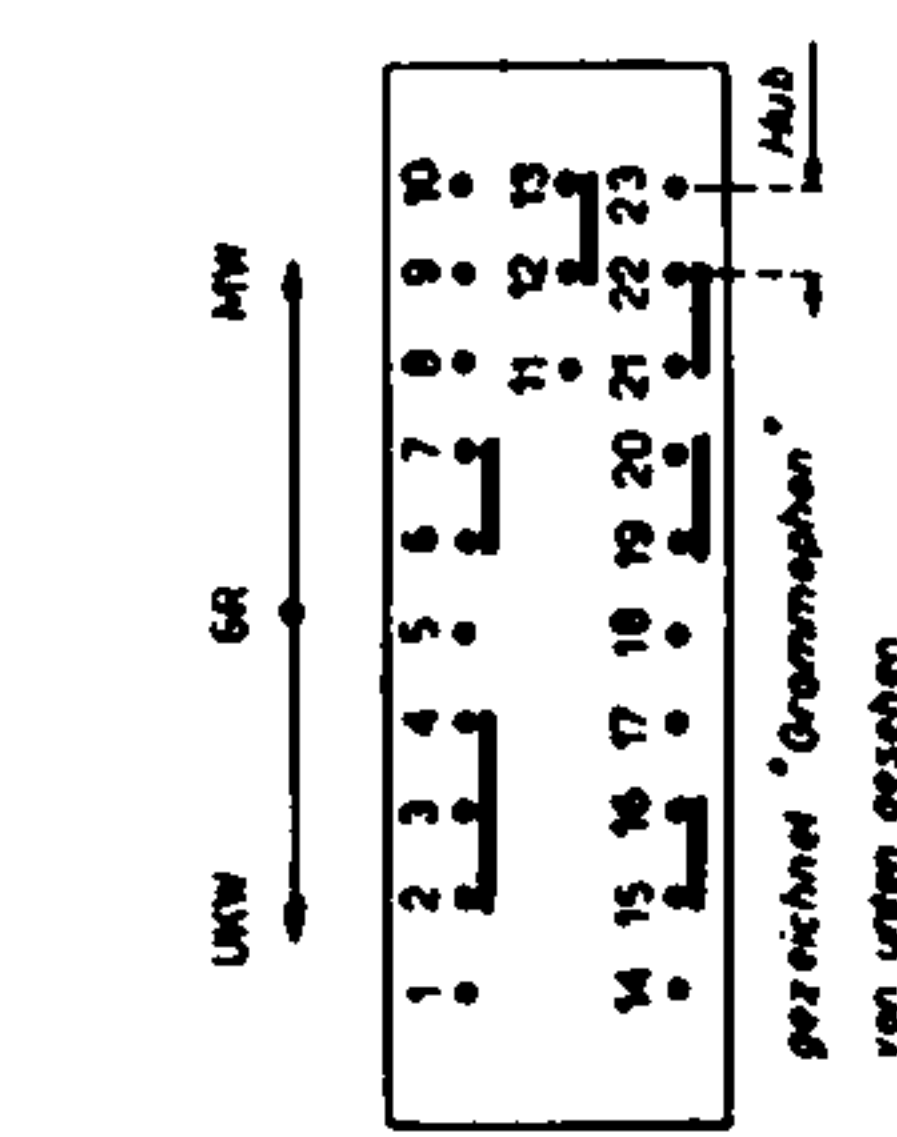
STRÖME UND SPANNUNGEN

	V 1		V 2		V 3		V 4		V 5		V 6		V 7		
	ECC 85		ECH 81		EF 89		EABC 80		EL 84		EM 84		EZ 80		
	FM		FM	AM	FM	AM	FM	AM	FM	AM	FM	AM	FM	AM	
Ua	163	78	170	198	167	185	50	55	208	212	28	55			V
Ug _z (schirm)			65	60	58	70			180	199	185	205			V
Uat				78											V
Uk	1,1		0	0	0,7	0,78	0	0	4,65	5,1	0	0	235	240	V
Ja	8,8	2,8	6,7	2,3	6,8	7,3	0,42	0,46	46	39	0,35	0,4	73,5	67,3	mA
Jg _z (schirm)			4,6	5,5	2,3	2,4			5,3	3,9	4,4	2,05			mA
Jat				3,5											mA

Schalbild B 3 A 93 A - W 369 A

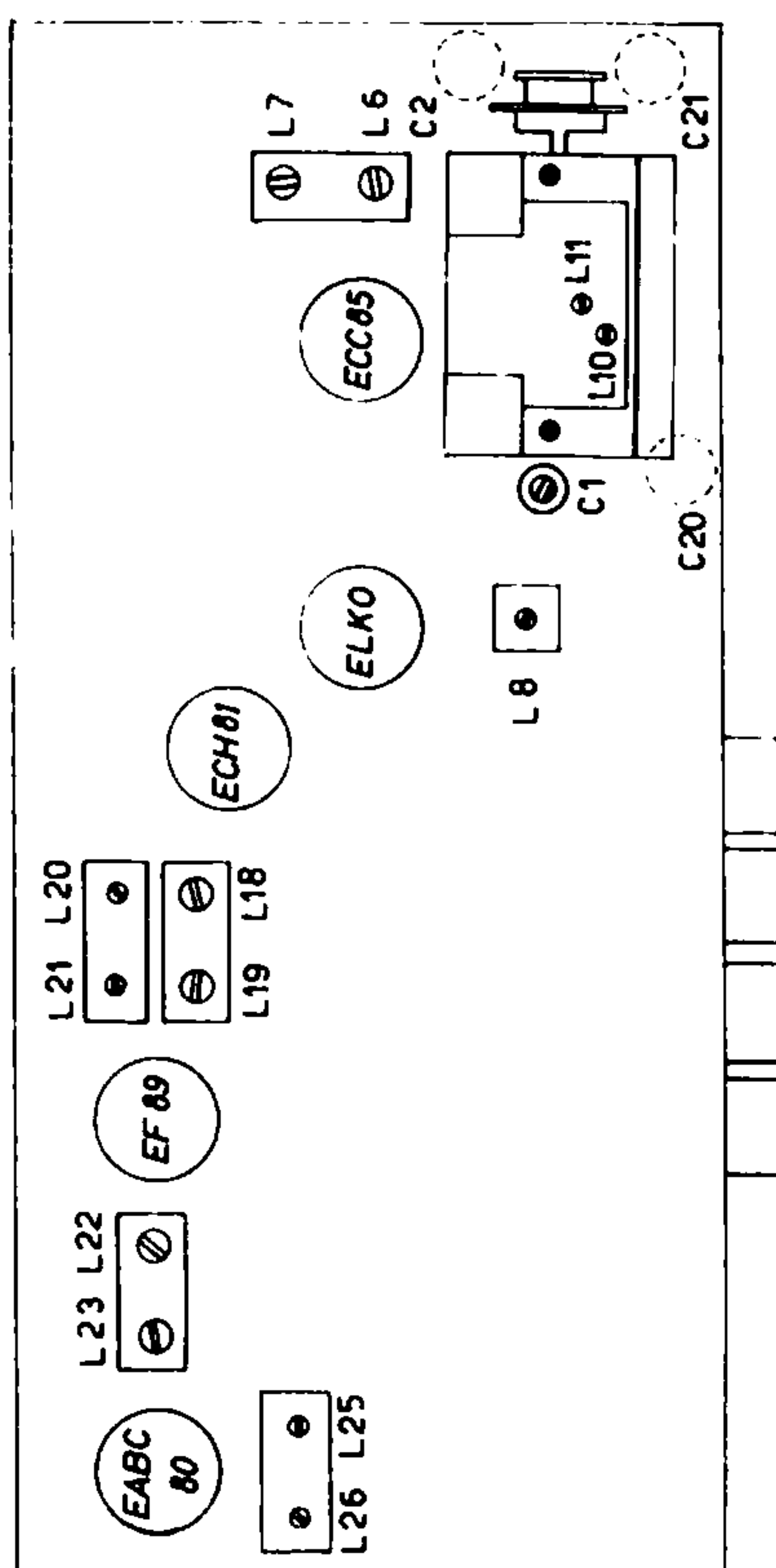
JAZZ SOLO KONZ. SELECT.

J	5	K	5
6	6	6	6
5	5	5	5
3	3	3	3
2	2	2	2
1	1	1	1



Von den mit 'X' bezeichneten Punkten führt von der
Printplatte eine Leitung weg (siehe Zeichnung des Chassis)

TRIMMERLAGEPLAN

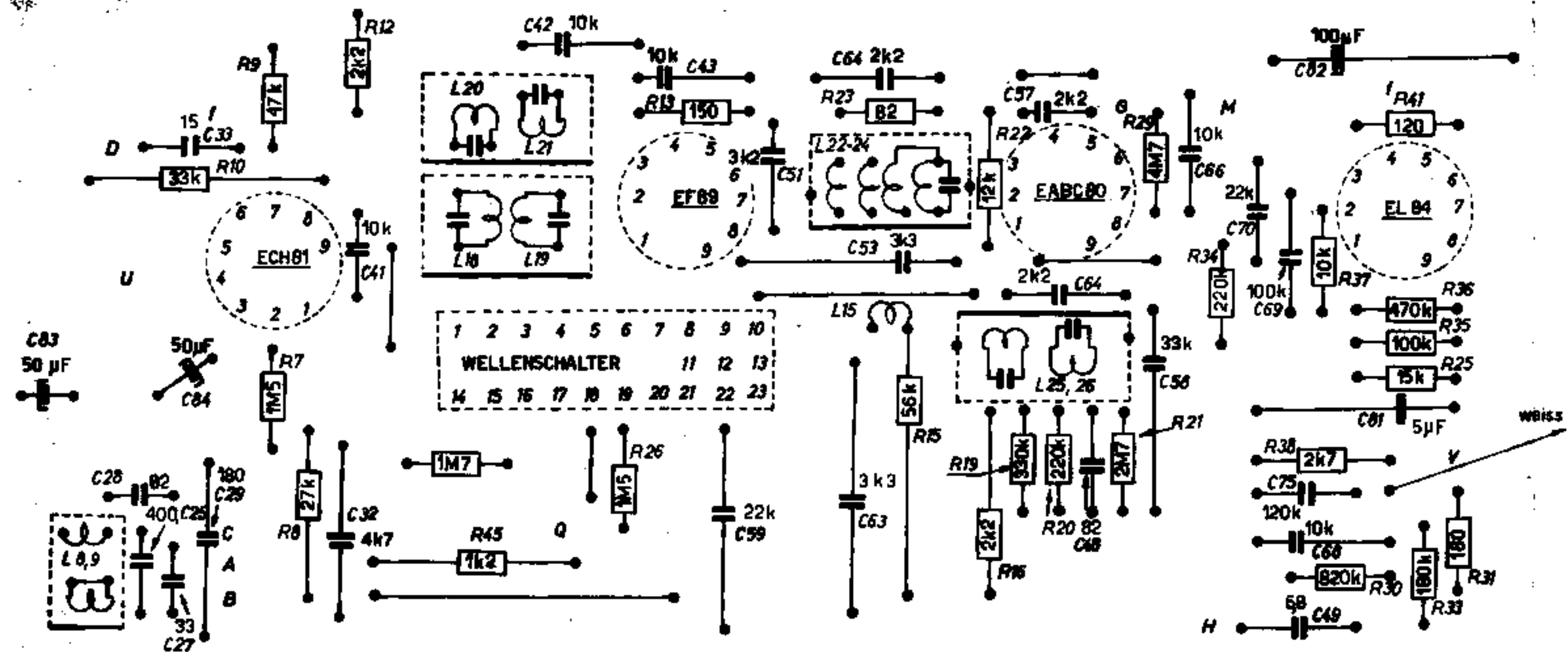


ABGLEICHANLEITUNG

Abgleich Reihenfolge	gedr. Taste	Zeiger auf	Mehrsender	Ankopplung des Meßsenders	Vers. immin	Abgleich	Anzeige
ZF-Kreise AM ZF-Sperrkreis AM	MW	185 m	460 KHZ	32 nF an g1 R02	L 21, 25	L 26, 25, 21, 20	max Output min Output
HF-Kreise	MW	Rechtes Ende linkes Ende linkes Ende 476 m	über Kunst- antenne an Antennen- buchsen	510 KHZ 1660 KHZ 1660 KHZ 630 KHZ	L 11 C 21 C 20 L 10	8	max Output
ZF-Kreise FM	UKW	101 MHz	10,7 MHz ca 15 KHz Hub	10 nF an g1 R02	L 19 einldr. L 23 ausdr.	L 23, 22, 18, 19 L 23	max RV max Output
Abstimmkreise	UKW	94 MHz	94 MHz	10 nF an R1 - L2 Symmetrieglied an Dipolbuchsen	L 7 ausdr.	L 6, 7 C 2, 1	max RV max Output

Printplatte vollst.

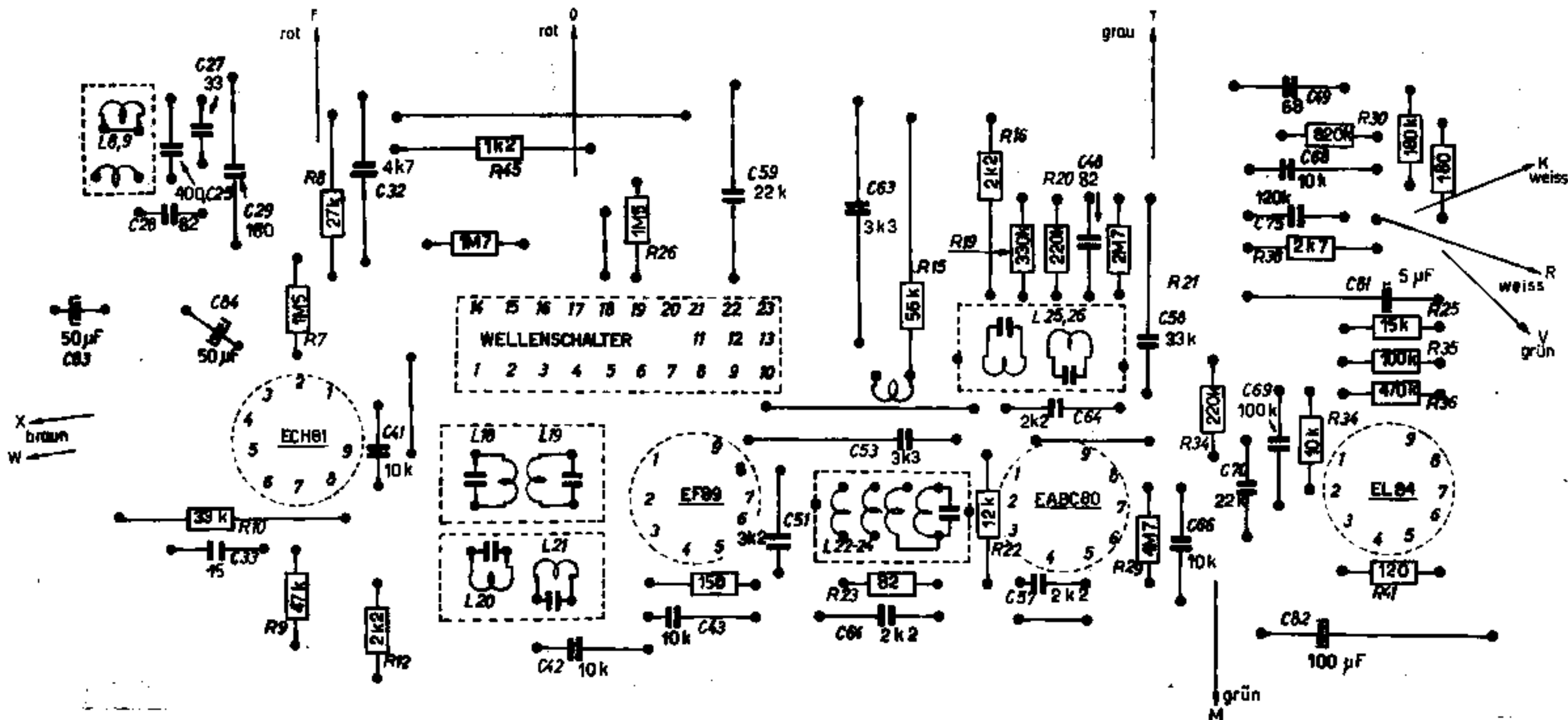
(Lötseite oben)



Die stark ausgezogene Seite des Spulenbeckers ist bedruckt.

Printplatte vollst.

(Schaltelemente oben)



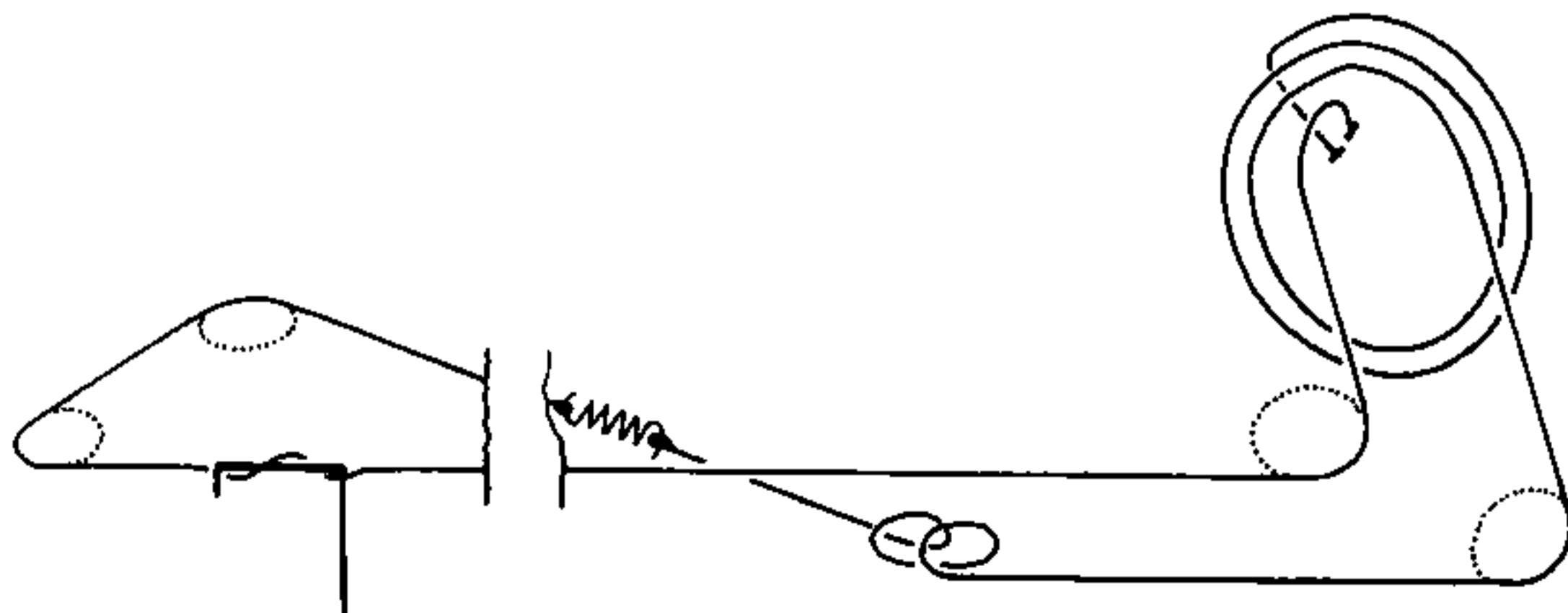
MECHANISCHE STOCKLISTE

Benennung	Code-Nr.	
	Philips	Horny
Kassette vollst.	JR 003 94	JR 003 95
Rückwand	JR 253 21	JR 253 29
Rahmen mont.	JR 395 64	JR 395 66
Zierbügel auf Rahmen (um Drucktasten)	JR 663 55	
Zierplättchen links	JR 663 56	
Zierplättchen rechts	JR 663 69	
Zierbügel (neben Druckt.)		JR 663 59
Zierleiste (zwischen Skala und Schallwand)		JR 662 73
Knopf vollst.	JR 362 42	JR 362 44
Abdeckung mag. Auge	JR 216 96	JR 216 97
Schallwand besp.	JR 672 15	JR 672 16
Bespannstoff	JR 998 39	JR 998 38
Skala bedr.	JR 219 62	JR 219 63
Drucktastenschalter		JR 347 13
Schiebekabel zus.		JR 398 75
Schiebeschalter		RTP-3-8
Klangtastenschalter		JR 398 42
Lampenfassung vollst.		JR 372 37
Zugfeder f-Zeigerführungsseil		JR 646 01
Zeiger vollst.		JR 997 47
Haltewinkel f. Skala links		JR 466 45
Haltewinkel f. Skala rechts		JR 466 46
Antriebsachse		JR 212 79
Rolle f. Unit.		JR 322 55
Klemmscheibe f. Bef. der Schallwand		JR 576 78
Bef. Feder f. Spule FM ZF I		A3 652 58
Röhrenfassung Rö 1,7		JR 357 77
Röhrenfassung Rö 2-6		B8 700 49/1
Fuß auf Kassette		JR 674 00
Bügel LS-Befestigung		JR 329 84
Feder für Mag. Auge		JR 652 54
Bodenplatte vollst.		JR 241 78
Tauchkern		JR 417 12

ELEKTRISCHE STOCKLISTE

Nr.	Benennung	Code-Nr.
C 1	ker. Trimmer	49 005 64.2/12
C 2, 20, 21	Lufttrimmer	28 212 36/30
C 69	Papier-Steckerkondensator	OE 721 10/100 k
C 70	Papier-Steckerkondensator	OE 722 10/22 k
C 75	Papier-Steckerkondensator	OE 720 10/120 k
C 81	Kleinstelko	AC 5707/5
C 82	Niedervoltelko	AC 5703/100
C 83, 84	Hochvoltelko	AC 8307/50 + 50
R 45	Drahtwiderstand	OE 000 14/1 k 2
L 1, 2	UKW-Antennenspule	JR 132 38
L 3—5, 10, 11	UKW + MW-Abstimmereinheit	JR 122 12
L 6, 7	FM-ZF I	JR 122 11
L 8, 9	ZF-Sperre + Drossel	JR 122 06
L 12, R 15	Drossel + Widerstand	JR 132 36
L 18, 19	FM-ZF II	JR 122 07
L 20, 21	AM-ZF I	3H 127 29
L 22—24	Ratiodetektor	JR 122 08
L 25, 26	AM-ZF II	3H 127 29
P	Lautstärkepotentiometer	JR 376 80
AGT	Ausgangstrafo	JR 152 19
NT	Netztrafo	JR 142 06
LS	Lautsprecher	LD 3570/01
Bel.	Skalenlämpchen	7 V/0.3 A zyl.
	Sicherung	08 100 97

ZEIGERSEILZUG (Radioleine)



UNIT AUSGEDREHT