



# PHILIPS Service

DOCUMENTATIEDIENST  
NVHR

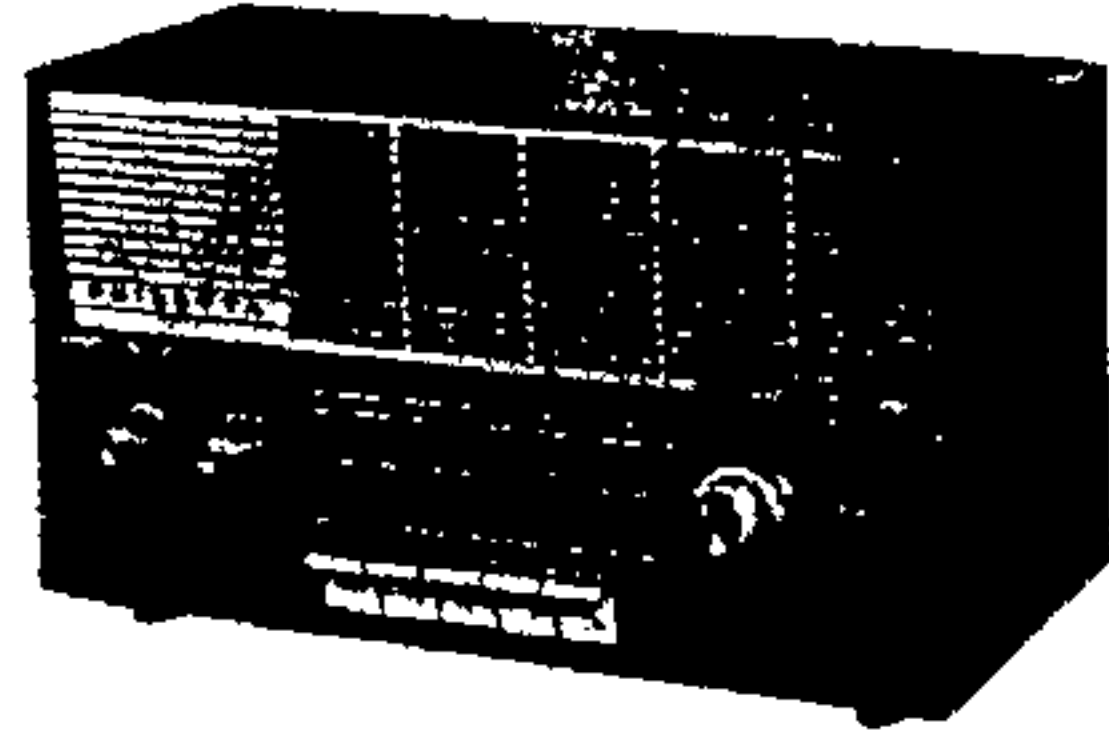
## B2D53A

Philetta

AM/FM - Wechselstrom - Super

### Bedienungsknöpfe von links nach rechts

- Kleiner Knopf : Lautstärkeregler
- Kleiner Knopf : Klangregler
- Drucktasten : Aus, LW, KW, UKW  
TA = LW + KW
- Kleiner Knopf : FM-Abstimmung
- Großer Knopf : AM-Abstimmung



### Technische Daten

Wellenbereiche : FM-UKW : 87,5 - 104 MHz  
 AM-KW : 5,95 - 12,2 MHz  
 MW : 517 - 1612 kHz  
 LW : 150 - 260 kHz

Schaltung : FM : 10 Kreise  
 AM : 6 Kreise

Zwischenfrequenz : FM : 10,7 MHz  
 AM : 460 kHz

Demodulation : FM : Raticdetektor  
 AM : Röhrendiode

Netzspannung : 110 - 127 / 220 V 50 Hz

Sicherung : 110 V Netz 400 mA  
 220 V Netz 200 mA  
 Heizstromkreissicherung  
 durch Drahtbrücke ca. 0,18 g

Skalenlampe : 2 x 79999 D/00 6,3 V; 0,1 A

Leistungsaufnahme : 35 Watt

Lautsprecher : AD 2460 D Z = 5 Ω

Röhren : ECC 85, ECH 81, EBF 89, ECL 86

Dioden : 2 - AA 119

Gleichrichter : Selengleichrichter WE 732 71

Anschlüsse : FM/AM-Antenne, TA, TB  
 Lautsprecher 5 Ω

Abmessungen : Breite : 315 mm  
 Höhe : 185 mm  
 Tiefe : 162 mm

Gewicht : ca. 4 kg

Fertigungsjahr : 1965/66

### Spezial - Ersatzteile

Alle übrigen Ersatzteile sind in den PHILIPS Service-Standard-Material-Sortimenten enthalten.

#### Kondensatoren

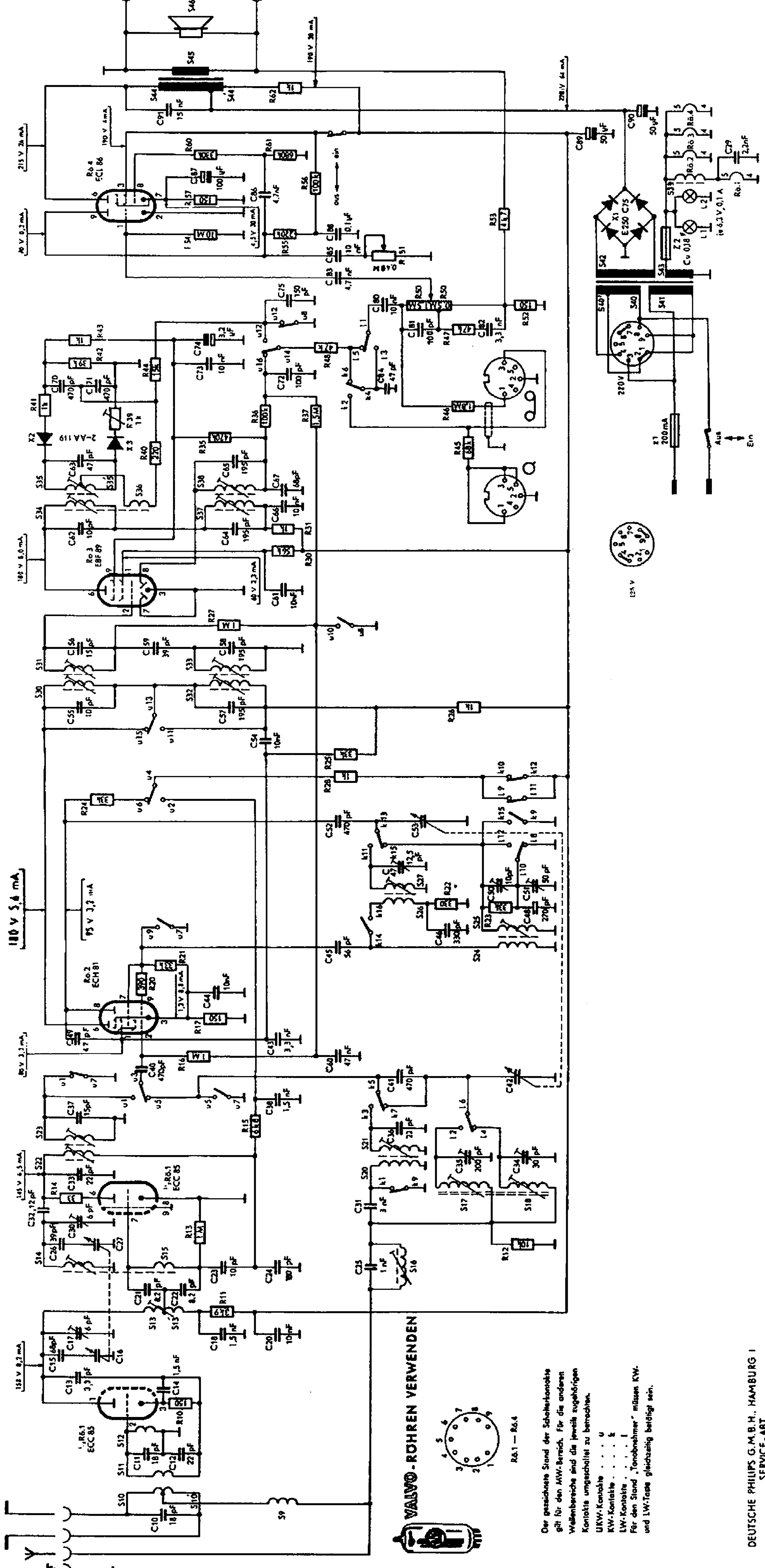
Pos.	Wert	Bezeichnung	Bestell - Nummer
C16	14,5 pF	FM-Drehko	WE 347 13
C27	15,5 pF		
C17	6 pF	Min. Scheibentrimmer	WN 401 92
C30	6 pF	Min. Scheibentrimmer	WN 401 92
C34	30 pF	Lufttrimmer	9 08/30E
C35	200 pF	Drahttrimmer	9 07/30OE
C42	-	AM-Drehko	49 002 76
C53	-		
C46	530 pF	RC-Kombination	E 551 AA/30+30
R22	330 Ω		
C47	12,5 pF	Drahttrimmer	9 07/12E5
C50	10 pF	Schraubtrimmer	WN 401 94
C51	50 pF	Drahttrimmer	9 07/50E
C74	3,2 pF	Print-Elko 70 V	9 09/E5
C87	100 pF	Min. Elko 16 V	9 09/X100
C89	50 pF	Elko 350 V	AC 8308/50+50
C90	50 pF		

#### Widerstände

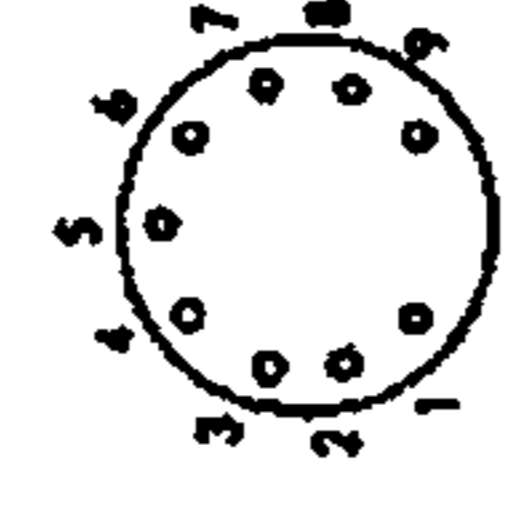
Pos.	Wert	Bezeichnung	Bestell - Nummer
R24	33 kΩ	Vitrohm-Widerst. 1 W	9 00/33K
R25	33 kΩ	Vitrohm-Widerst. 1 W	9 00/33K
R39	1 kΩ	Einstellregler	3112 328 70080
R50	1,5 MΩ	Lautstärkeregler	E 088 ZZ/45
R50	0,5 MΩ		
R51	0,5 MΩ	Klangregler	E 088 AS/2051E
R62	1 kΩ	Drahtwiderst. 3,5 W	3112 328 70600

#### Gleichrichter, Dioden

Pos.	Bezeichnung	Bestell - Nummer
X 1	Selengleichrichter	WE 732 71
X 2, X 3	Germaniumdiodenpaar	2 - AA 119



**VALVO - ROHREN VERWENDEN**



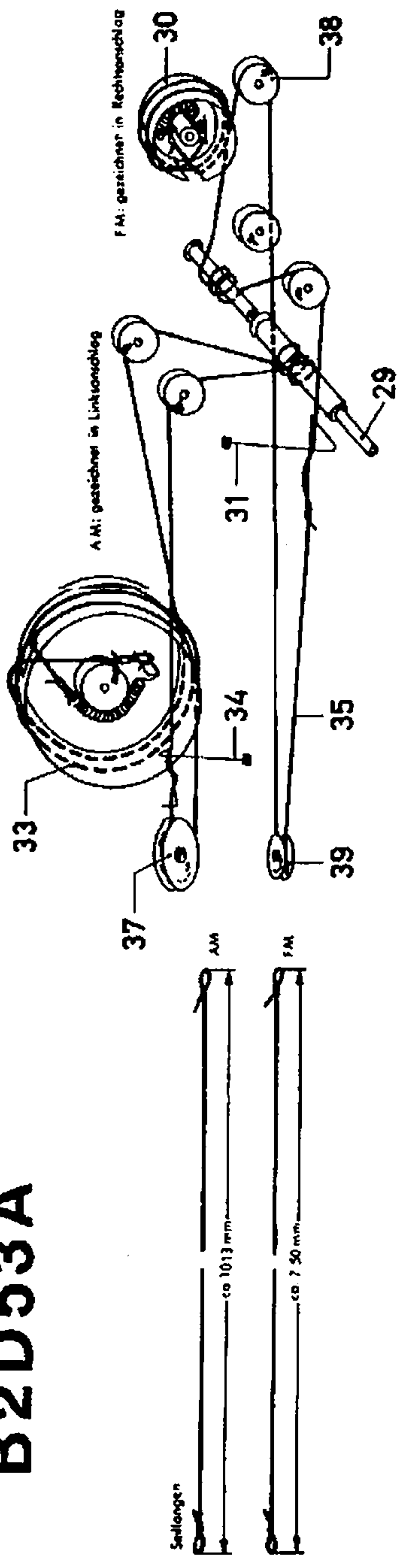
R6.1 - R6.4

Der gezeichnete Stand der Schalterkontakte gilt für den MW-Bereich. Für die anderen Wellenbereiche sind die jeweils zugehörigen Kontakte umgeschaltet zu betrachten.  
UKW-Kontakte . . . . u  
KW-Kontakte . . . . k  
LW-Kontakte . . . . l  
Für den Stand „Tonabnehmer“ müssen KW- und LW-Taste gleichzeitig betätigt sein.

DEUTSCHE PHILIPS G.M.B.H., HAMBURG I  
SERVICE-ABT.

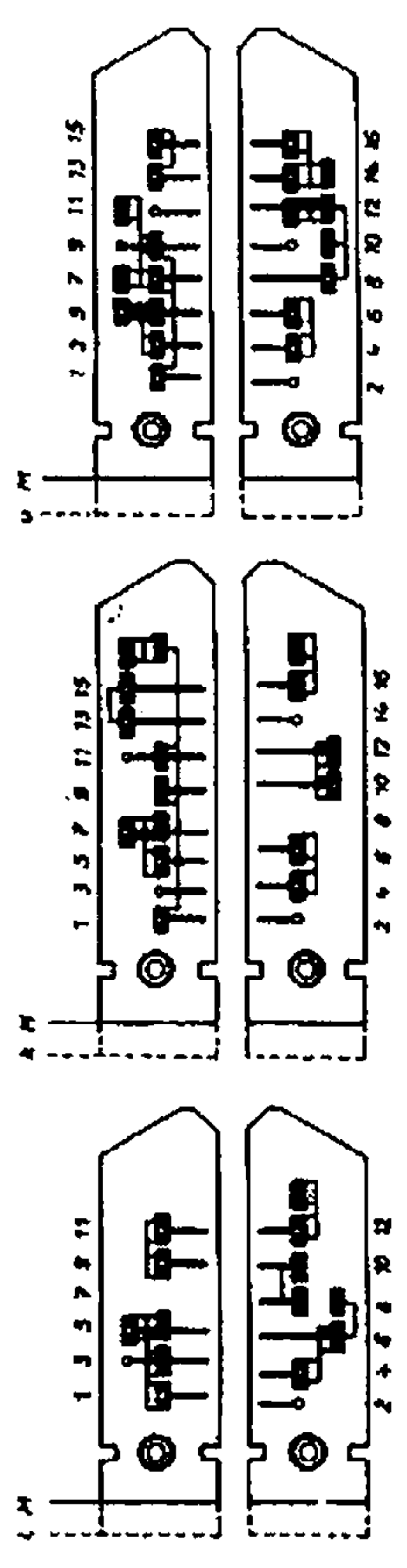
**SEILFÜHRUNGSPLAN**

**B2D53A**



Nachdruck nicht gestattet! Änderungen vorbehalten.

**WELLENSCHALTER**

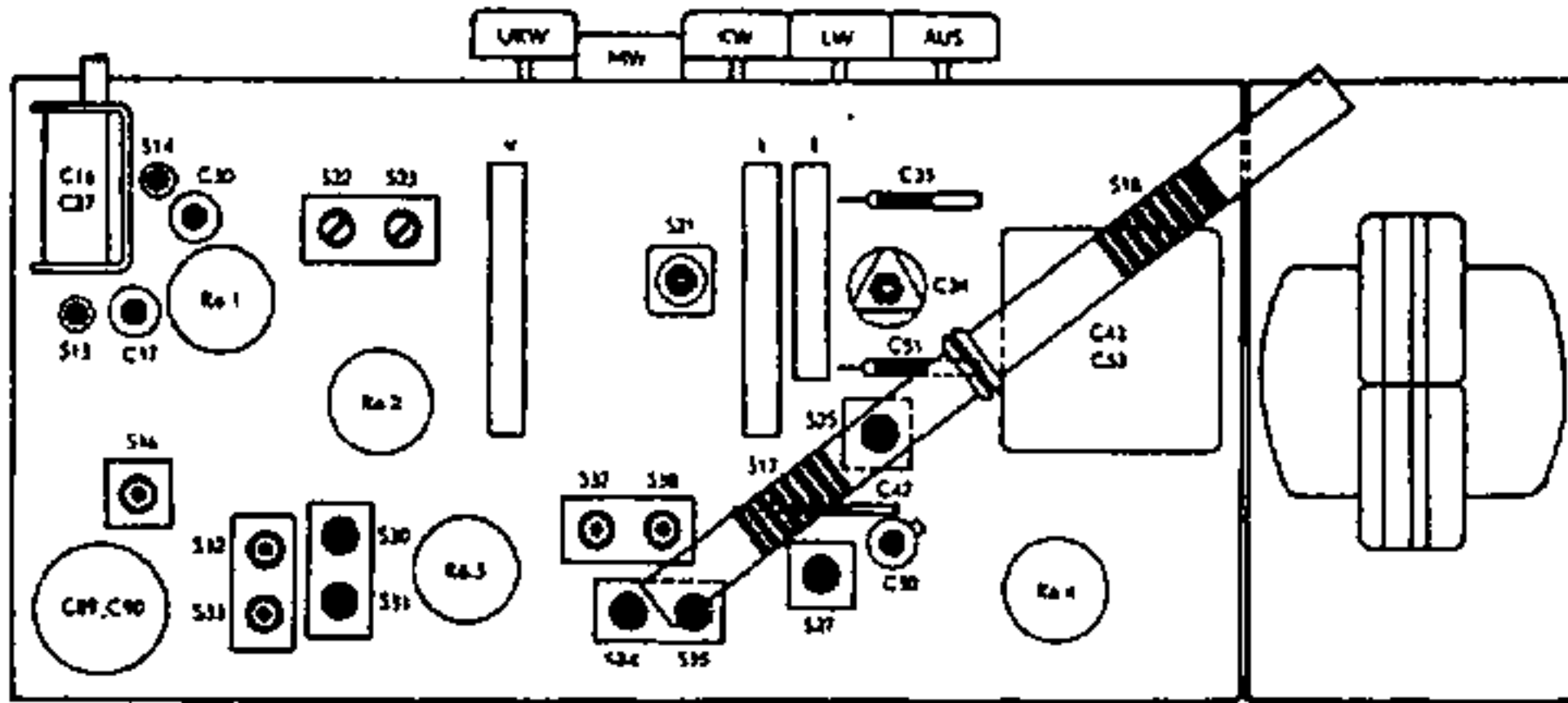


Seillängen  
ca 103 mm  
ca 750 mm

# ABGLEICHANLEITUNG

ABGLEICH-REIHENFOLGE	TASTE	ZEIGER AUF	MESSENDER-FREQUENZ	ANKOPLUNG DES MESSENDERS ÜBER	VERSTIMMEN	ABGLEICH	ANZEIGE
AM-ZF-Kreise AM-ZF-Sperrkreis	MW	512 kHz	460 kHz	Kunstantenne an AM-Antennenbuchse	S 37, S 33	S 38, S 37, S 32, S 33	max. Output
MW-Abstimmkreise	MW	600 kHz 1500 kHz	600 kHz 1500 kHz		S 16	min. Output	
KW-Abstimmkreise	KW	6,45 MHz 11,8 MHz	6,45 MHz 11,8 MHz		S 25, S 18 C 50, C 34	max. Output	
LW-Abstimmkreise	LW	168 kHz 262 kHz	168 kHz 262 kHz		S 27, S 21 C 47		
FM-ZF-Kreise	UKW	101 MHz	10,7 MHz FM	10 nF an 2 R0.2	S 31 ein- und S 35 ausdrehen	S 34, S 30, S 31 S 35	max. Rö.-V. und max. Output
			ca. 15 kHz Hub	10 nF an R 10/S 11	S 23	S 22, S 29	max. Rö.-V.
FM-Abstimmkreise	UKW	102,6 MHz 88,2 MHz	102,6 MHz 88,2 MHz	Symmetrier-Glied an Dipolbuchsen		C 30 S 13, S 14	max. Output

## TRIMMPLAN



## HINWEIS

Für alle Abgleicharbeiten Lautstärkereglern und Höhenreglern auf Maximum. Der Zeiger soll bei ganz eingedrehtem Drehko hinter den Marken am rechten Skaleneende stehen. Beim Abgleichen der FM-ZF-Kreise ist außer dem Outputmeter an 2. Lautsprecherbuchsen - über 100 k $\Omega$  ein Röhrenvoltmeter parallel zu C 74 anzuschließen.

Die Ausgangsspannung des Meßsenders ist so zu regeln, daß beim Abgleichen ca. -1,5 V am Röhrenvoltmeter angezeigt wird.

## PRINTPLATTE (Leitungsseite) mit Meßpunkten

