

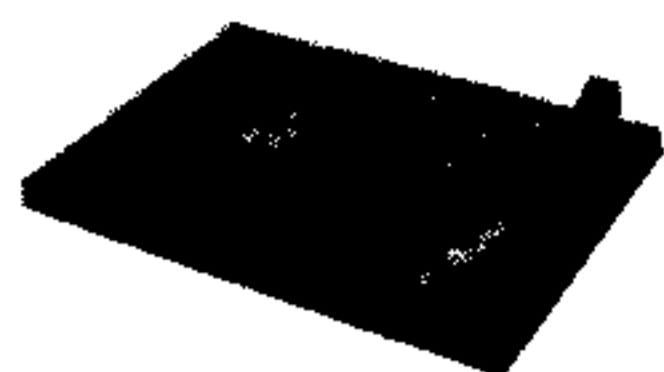


PHILIPS Service

AG 2031

SC 5

Plattenspieler und Electrophone



AG 2031
SC 5



AG 2231
SK 5

AG 2231

SK 5



AG 4031
SK 51



AG 4131
SK 54

AG 4031

SK 51

AG 4131

SK 54



AG 4231
SK 52



AG 4331
SK 59

AG 4231

SK 52

AG 4331

SK 59

Inhaltsverzeichnis

	Seite		Seite
Technische Daten	1	Gehäuseteile für AG 4231, Spezialersatzteile für AG 2231, Anschlußpläne für AG 2231	8
Service-Hinweise	2		
Mechanische Ersatzteile für AG 2031	3	Schaltbild, Verdrahtungsplan mit Printplatte und elektrische Ersatzteile für AG 4031	9
Einzelteilübersicht für Chassis AG 2031	3, 4		
Kofferbild für AG 4031	5	Schaltbild, Verdrahtungsplan mit Printplatte und elektrische Ersatzteile für AG 4131	10
Kofferteile für AG 4031	5		
Kofferbild für AG 4131	6	Schaltbild, Verdrahtungsplan mit Printplatte und elektrische Ersatzteile für AG 4231	11
Kofferteile für AG 4131	6		
Kofferbild für AG 4331	7	Schaltbild, Verdrahtungsplan mit Printplatte und elektrische Ersatzteile für AG 4331	12
Kofferteile für AG 4331	7		

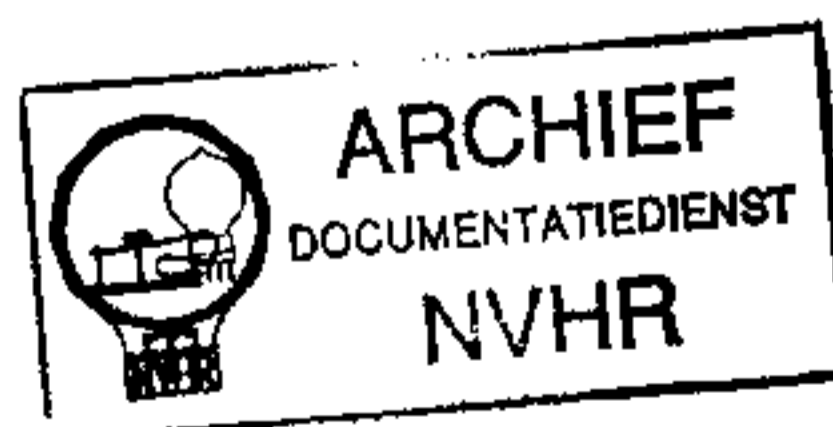
2. Auflage

Technische Daten

für Chassis AG 2031

Betriebsspannung des Motors: 6,3 oder 110 V Wechselspannung
 Stromart: Wechselstrom 50 Hz
 Stromaufnahme: ca. 200 mA
 Motor: selbstanlaufender Synchronmotor
 Drehzahl des Plattentellers: 33 1/3 und 45 U/min.
 Nadelaufkraft: 4 - 6 p einstellbar
 Abmessung: 190 x 280 mm
 Gewicht: 0,9 kg

Ned. Ver. v. Historie v/d Radio



für Verstärker

AG 4031, AG 4231

AG 4131, AG 4331

Netzspannung:	110/127/220/240 V, 50 Hz	110/127/220/240 V, 50 Hz
Leistungsaufnahme:	ca. 20 W	ca. 6 W
Bestückung:	ECC 83, EL 95	AC 126, AC 125, 2 AC 128
Ausgangsleistung:	ca. 1,7 W	ca. 1,5 W

Auf Grund der modernen Formgebung wird von Plattenspielern eine stets kleinere Einbauhöhe gefordert.

Um dem zu entsprechen, wurde für das Chassis AG 2031 ein neuer Motor mit einer sehr geringen Einbauhöhe entwickelt. Dieser Motor ist ein selbstanlaufender Synchronmotor.

Der Motor ist mit der Riemenscheibe über eine federnde Kupplung verbunden. Die Riemenscheibe ist nicht demontierbar.

Service-Hinweise

1) Abnehmen des Plattentellers

Beim Abnehmen und Aufsetzen des Plattentellers muß der Drehzahlhebel in Stellung 45 U/min stehen, damit eine Beschädigung des Antriebszwischenrades vermieden wird.

2) Chassisaufhängung im AG 4231 (SK 52)

Die unter dem Plattenteller sichtbaren Holzschrauben dienen nur zur Zentrierung des Chassis, nicht zur Transportsicherung. Beim Anziehen ist darauf zu achten, daß nicht der Holzdeckel durchstoßen wird.

3) Einstellung der Tonarmhöhe (Bild 1)

Zwischen der Nadelspitze und dem Plattenteller muß bei frei beweglichem Tonarm 1 mm Luft sein. Der Abstand wird durch die Zunge A (Bild 1) bestimmt, die entsprechend justiert werden kann.

4) Auflagegewicht der Nadel

Das Auflagegewicht der Nadel soll 4-6 g betragen. Es kann durch Umhängen der Zugfeder (Pos. 42) eingestellt werden.

5) Auswechseln der Nadeleinheit

Ein Ersatz der Nadel im Tonkopf erfolgt, entsprechend dem nebenstehendem Bild, durch Wechseln der gesamten Nadeleinheit.

6) Abschaltmechanismus (Bild 2)

Eine Korrektur des Abschaltzeitpunktes ist durch Nachbiegen der Zunge (Pos. 56) möglich. Bei zu früher Abschaltung ist die Zunge in Richtung A zu biegen. Bei zu später Abschaltung ist die Zunge in Richtung B zu biegen.

7) Stellung der Antriebsräder (Bild 3)

Bei abgenommenem Plattenteller und Stellung 45 U/min sollen die Antriebsräder (Pos. 35 und Pos. 36) 2 mm Abstand von der Montageplatte haben. Durch Justieren der Zunge B des Antriebsradbügels (Pos. 38) ist der Abstand einstellbar.

8) Reinigen und Ölen

Der Innenrand des Plattentellers, die Antriebsriemen, die Antriebsräder und die Riemenscheibe müssen vollkommen fettfrei sein. Eine Reinigung soll nur mit Spiritus erfolgen. Es ist unbedingt darauf zu achten, daß das Ölen und Fetten sehr sinnvoll geschieht. Zu viel Öl kann durch Herausschleudern ungleichmäßigen Lauf und somit jaulende Wiedergabe zur Folge haben.

ACHTUNG ! Alle nicht in den Stücklisten aufgeführten Ersatzteile sind in den Philips Service - Standard - Material - Sortimenten enthalten.

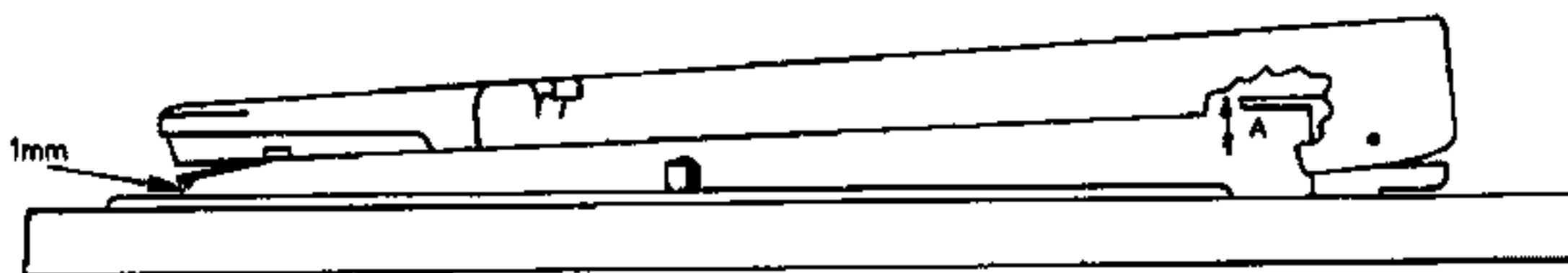
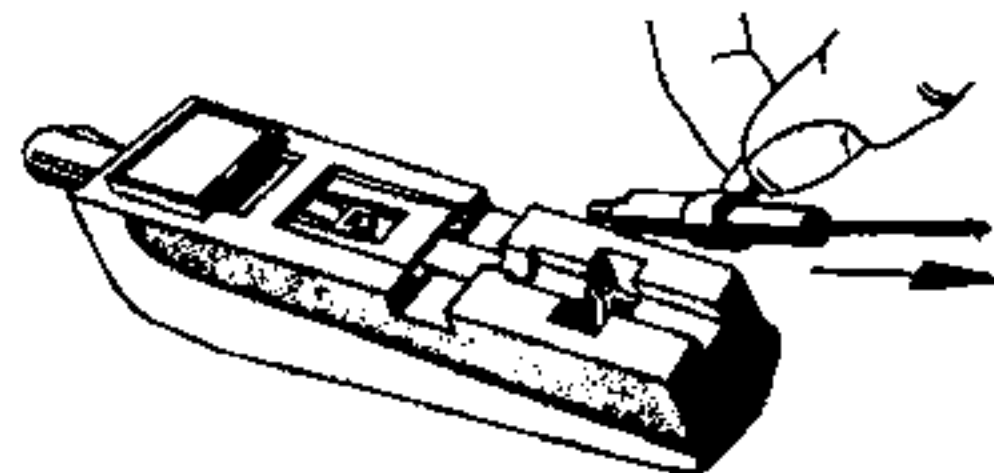


Bild 1

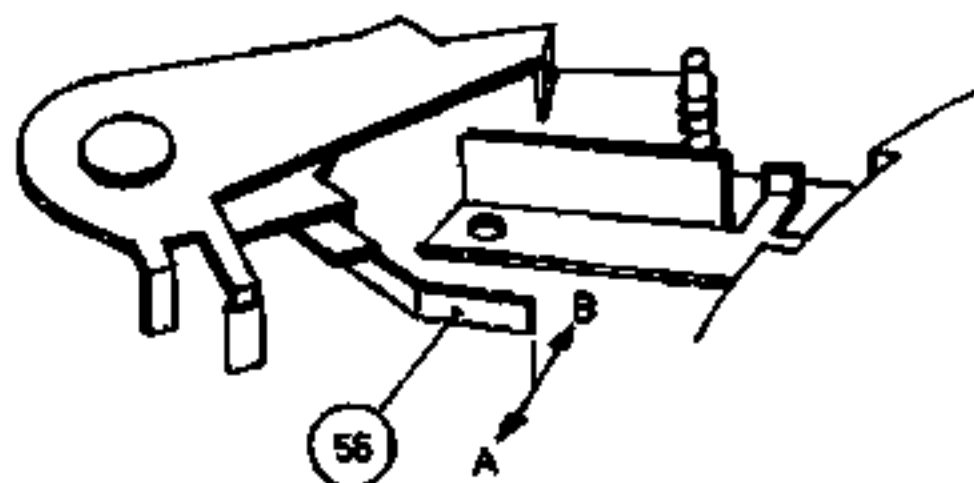


Bild 2

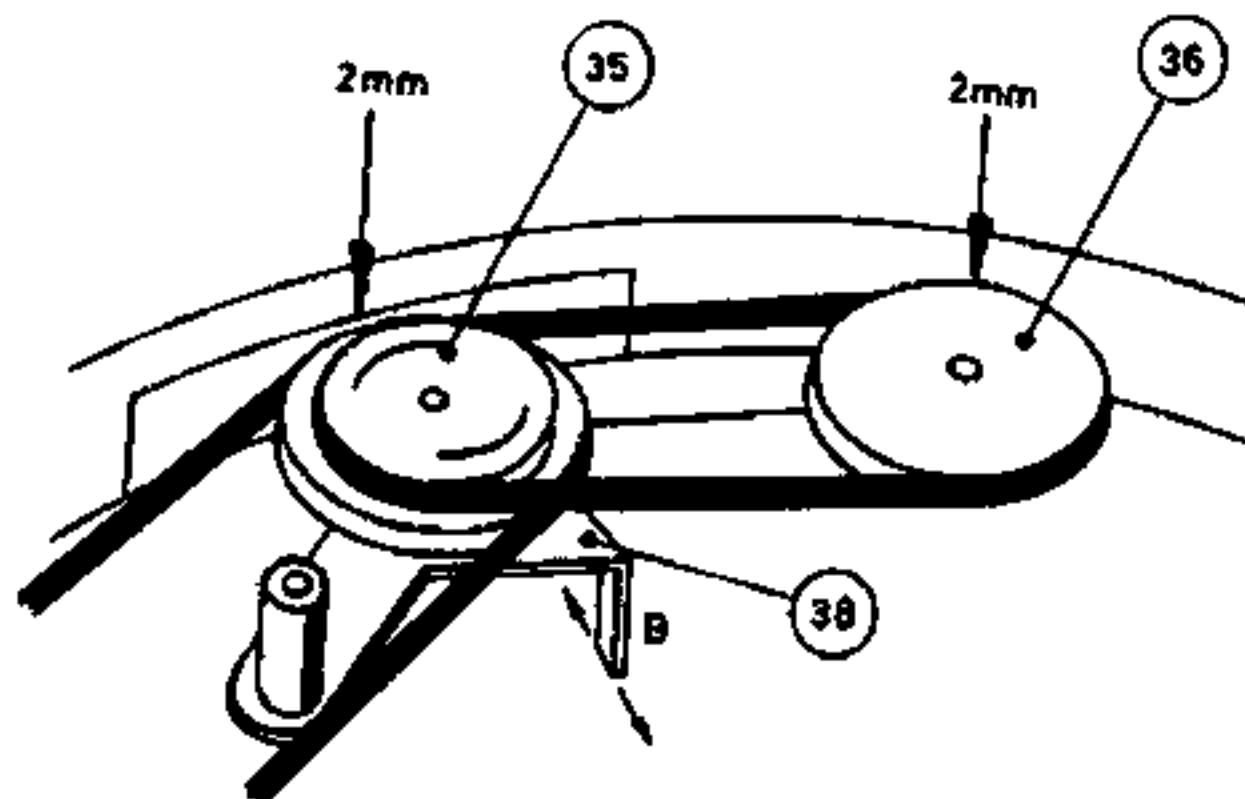
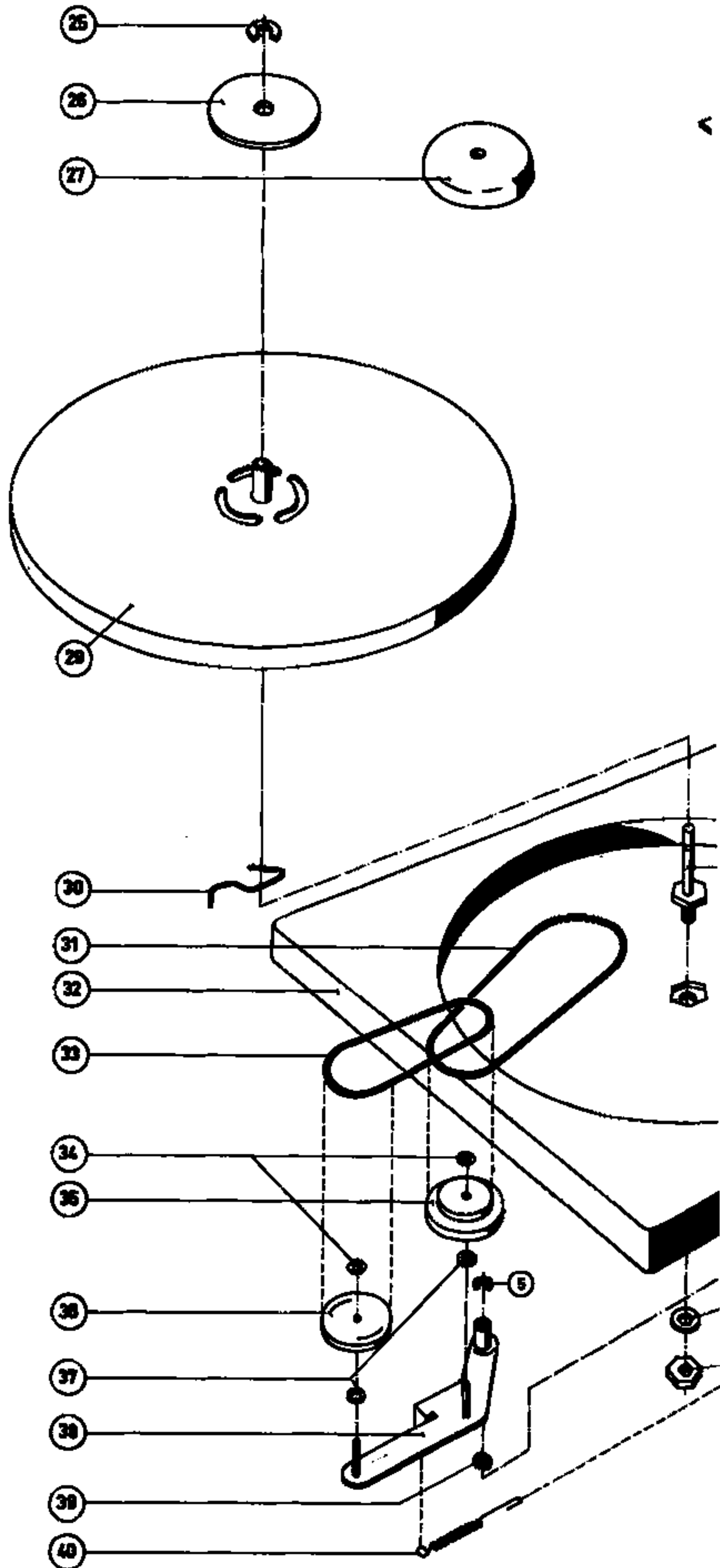


Bild 3

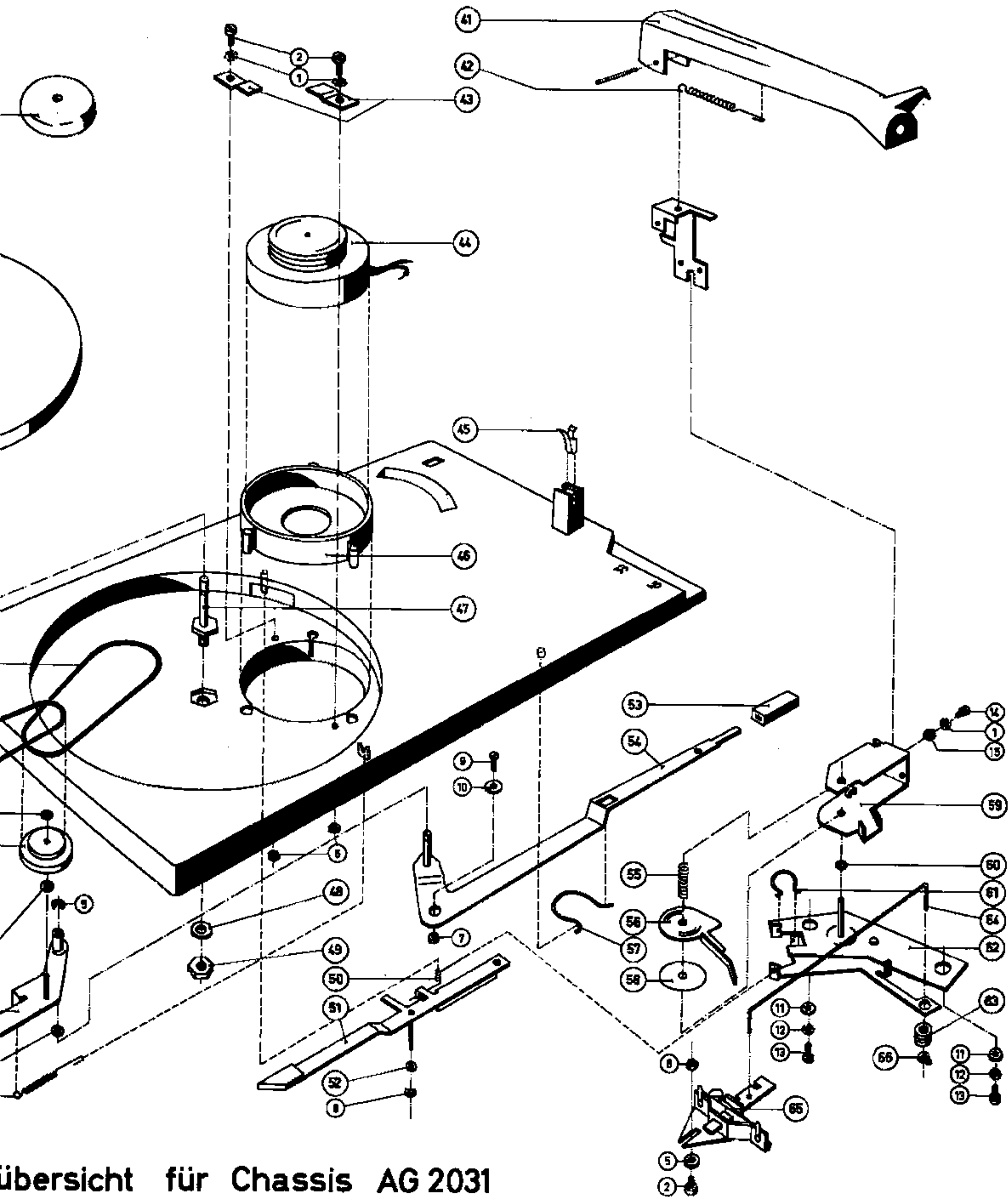
Spezial - Ersatzteile

Mechanische - Ersatzteile

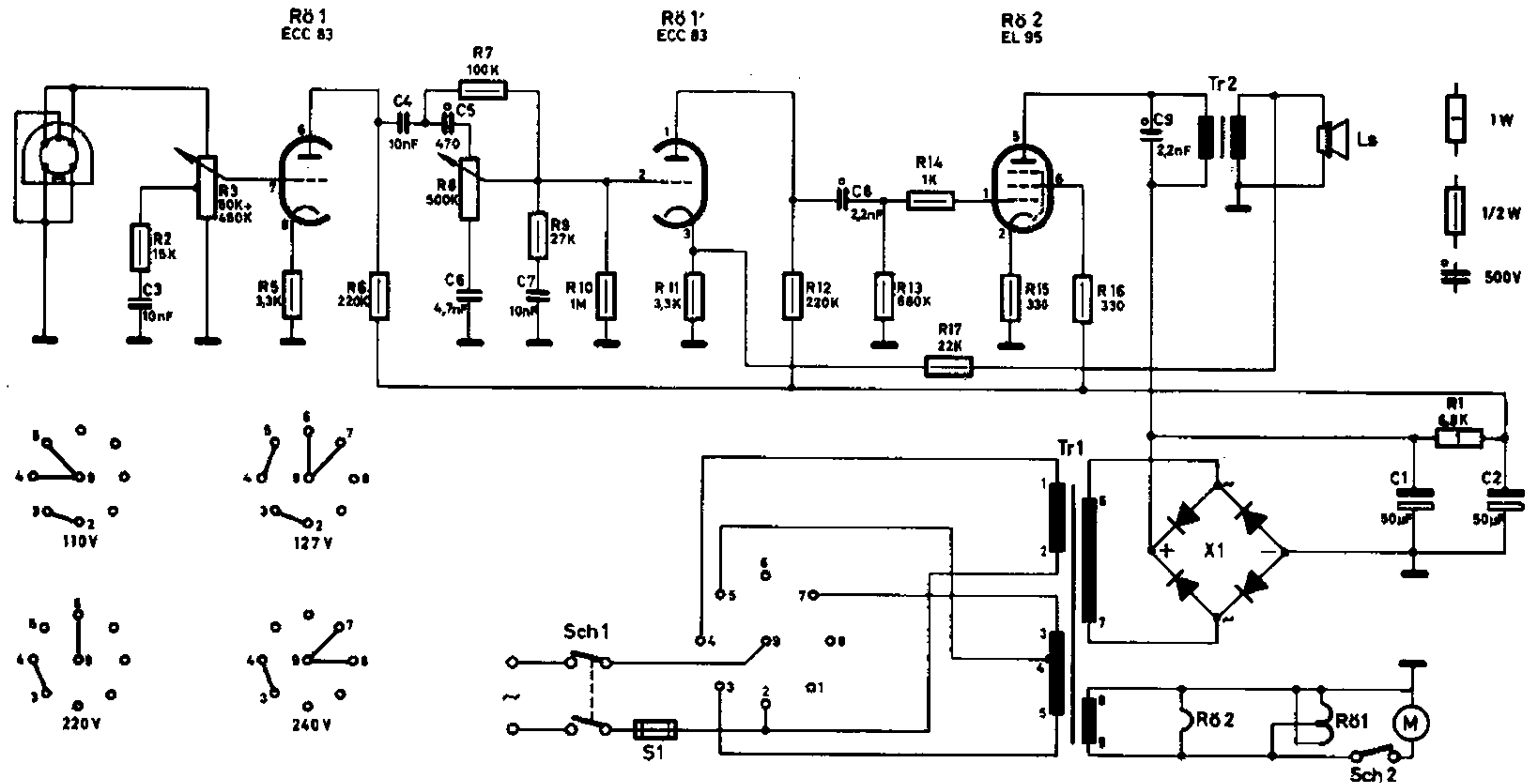
Pos.	Bezeichnung	Bestell-Nummer
1	Zahnscheibe	987/3
2	Schraube	999/3x10
3	Lötöse	960/3,2
5	Klemmring	985/1,9
6	Mutter	993/M3
7	Mutter	993/M3
8	Klemmring	985/1,5
9	Schraube	998/3x10
10	Scheibe	988/4
11	Scheibe	988/4
12	Zahnscheibe	987/4
13	Schraube	999/4x10
14	Schraube	999/3x10
15	Scheibe	988/3
25	Klemmring	AE 017 31
26	Scheibe auf Plattenteller	P5 512 99/FY
27	Bobby für M-45 Platten	TD 300 54
29	Plattenteller mit Gummistopfen	AE 157 04
	Gummistopfen für Plattenteller	4822 163 00946
	Plattenteller mit Auflage-ring	4822 206 00287
30	Feder	AE 017 30
31	Antriebsriemen (groß)	AE 017 09
32	Montageplatte (nicht für AG 4331)	AE 607 04
	Montageplatte für AG 4331	4822 125 00409
33	Antriebsriemen (klein)	AE 017 10
34	Scheibe	TD 300 49
35	Antriebsrad	P5 512 82/22
36	Antriebsrad	P5 512 80/22
37	Scheibe	AE 017 48
38	Antriebsradbügel	AE 607 06
39	Scheibe	AE 017 49
40	Zugfeder	AE 017 11
41	Tonarm	AE 157 03
42	Zugfeder	4822 175 01035
43	Bügel	AE 017 01
44	Motor 50 Hz 6,3 V	4822 194 00179
	Motor 50 Hz 110 V (für AG 2231)	4822 194 00233
45	Feder	4822 175 01029
46	Gummihalterung für Motor	P7 520 73
47	Achse für Plattenteller	AE 157 00
48	Scheibe	988/8
49	Mutter	993/M8
50	Feder	AE 017 22
51	Mitnehmer	AE 607 07
52	Scheibe	AE 017 48
53	Knopf	P5 512 86/JT
54	Schalthebel	AE 607 05
55	Druckfeder	AE 017 21
56	Bügel	AE 017 20
57	Feder	AE 017 04
58	Scheibe	AE 017 19
59	Bügel	AE 017 18
60	Scheibe	AE 017 49
61	Feder	AE 017 17
62	Schaltplatte für AG 2031, AG 2231, AG 4031, AG 4231	AE 607 08
	Schaltplatte für AG 4131, AG 4331	4822 175 01184
63	Fülle	975/3,5x4
64	Schalttange für AG 4131, AG 4331	4822 206 00308
65	Schalter für AG 2031, AG 2231, AG 4031, AG 4231	P5 513 06/22
	Schalter für AG 4131, AG 4331	4822 206 00307
66	Klemmring	984/2



Einzelteilübersicht für



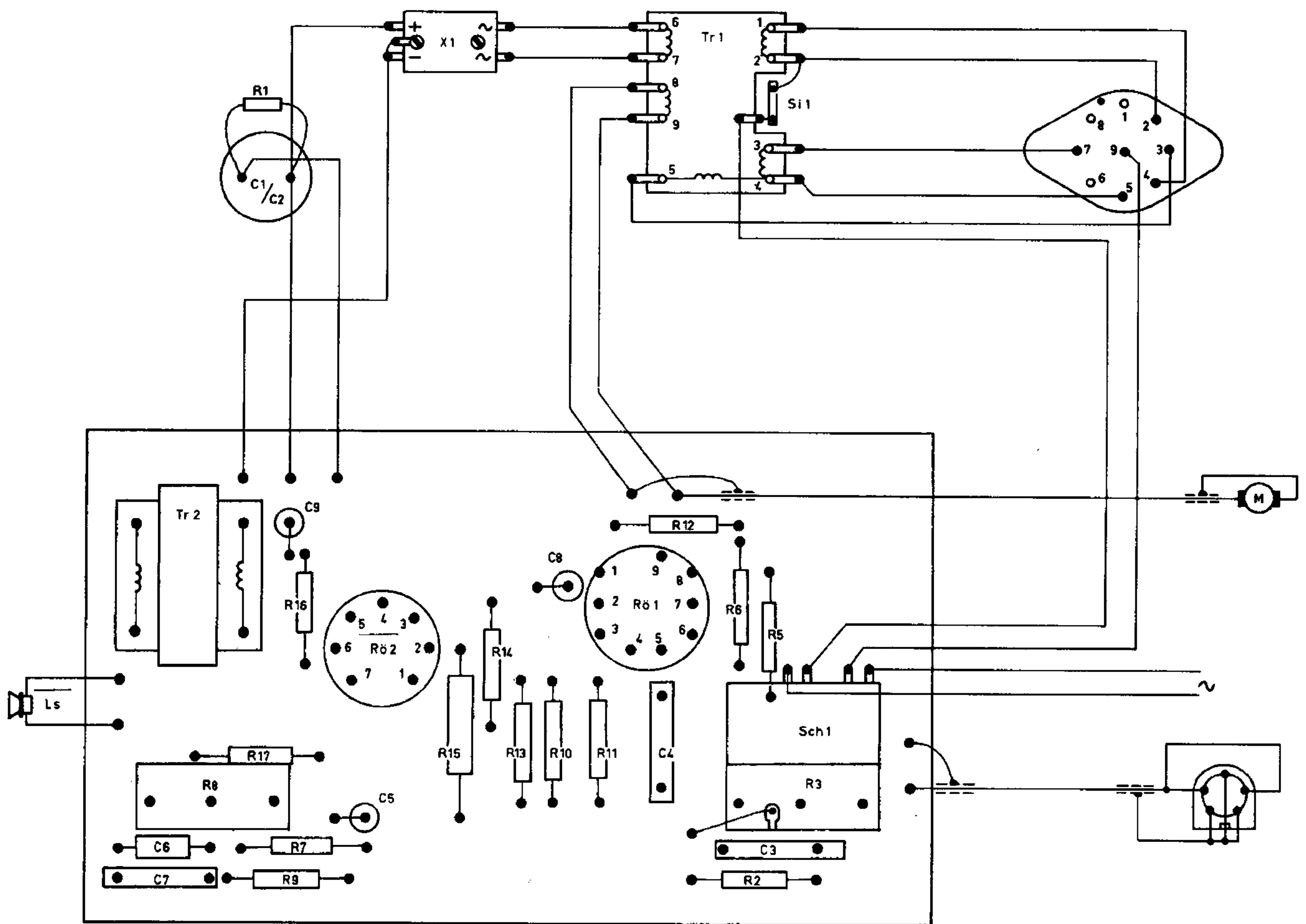
Übersicht für Chassis AG 2031



DEUTSCHE PHILIPS G.M.B.H., HAMBURG I
SERVICE-ABT.

Nachdruck nicht gestattet! Änderungen vorbehalten.

AG4231



Verdrahtungsplan mit Printplatte
für AG 4231

Elektrische-Ersatzteile für AG 4231

Pos.	Bezeichnung	Bestell-Nummer
Tr1	Netztrafo	A3 506 81
Tr2	Ausgangstrafo	A3 289 67
Ls	Lautsprecher	AD 3571 MD/o1
X1	Netzgleichrichter	SR 250 B75
C1/C2	Elko 50 + 50 μ F	AC 5307/50+50
R3	Potentiometer (Lautstärke) mit Schalter 50 + 450 kOhm	916/DL50K+450K
R8	Potentiometer (Klangregler) 500 kOhm	916/GL50K+450K