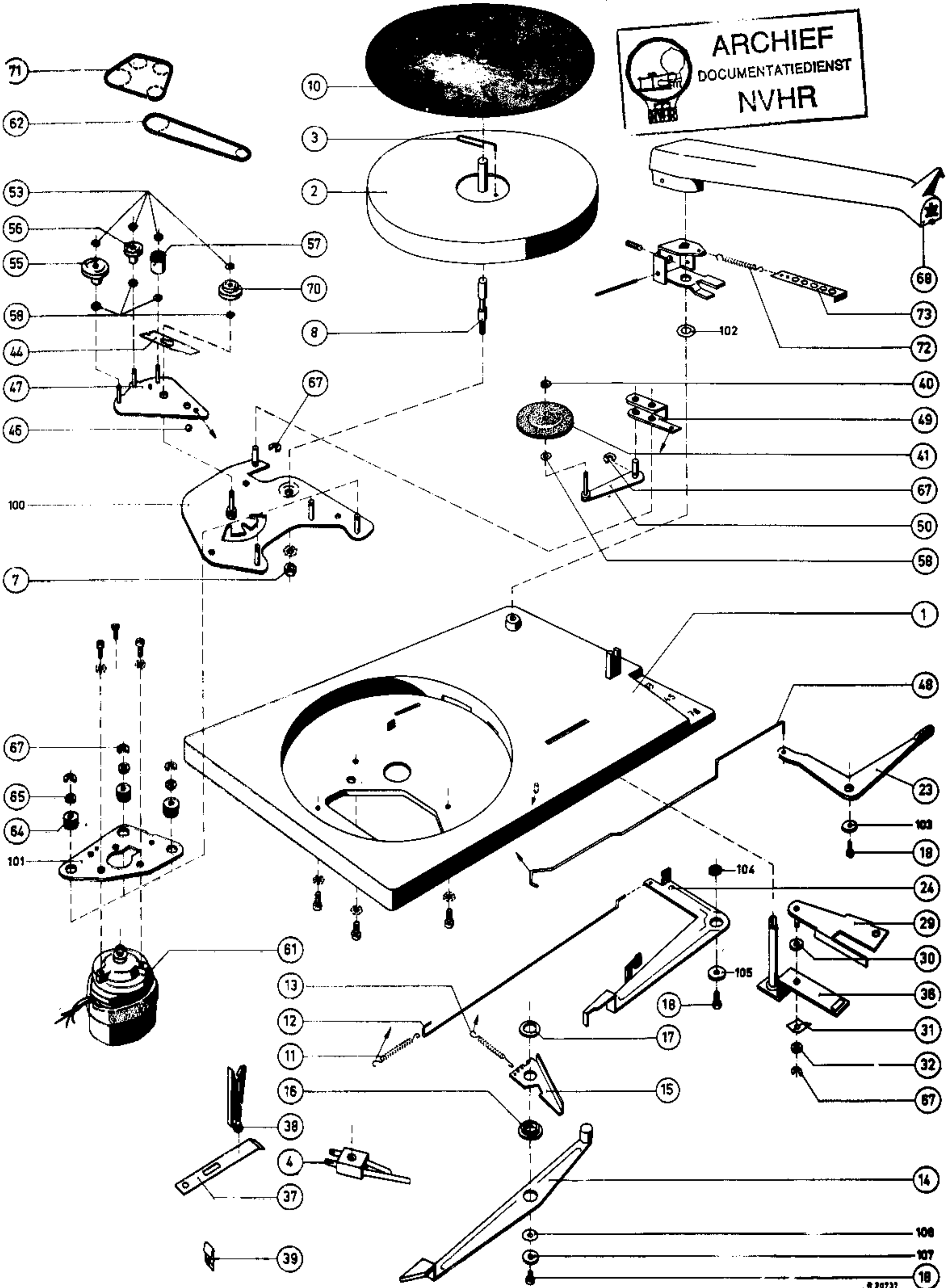


ARCHIEF  
DOCUMENTATIEDIENST  
NVHR



PARTS LIST - RECORD PLAYER AG 2040

<u>Drawing No.</u>	<u>Description</u>	<u>Code No.</u>
1	Mounting plate	TD.801.36
2	Turntable	AE.606.92
3	Turntable sec. spring	TD.700.48
4	Switch	P5.512.18/159
7	Nut	933/M4
8	Turntable spindle	TD.700.50
10	Turntable mat, brown	TD.650.17/KW
10	Turntable mat, red	TD.650.17/JF
10	Turntable mat, blue	TD.650.17/MY
11	Tension spring	TD.700.60
12	Bar	TD.500.29
13	Tension spring	TD.700.61
14	Record size finger	TD.050.70
15	Bracket	TD.050.71
16	Bush	TD.100.19
17	Washer	TD.000.18
18	Screw	B.054.EE/2x4
23	Lever	TD.300.48
24	Bracket	TD.050.72
29	Bracket assembly	AE.606.95
30	Washer	TD.600.04
31	Leaf spring	TD.700.58
32	Washer	988/3
36	Bracket assembly	TD.801.31
37	Leaf spring	TD.700.59
38	Pick-up arm support	TD.300.55
39	Leaf spring	TD.050.76
40	Ring	TD.300.49
41	Intermediate wheel	TD.801.27
44	Leaf spring	TD.700.51
46	Steel ball 1/8"	89.205.02
47	Bracket assembly	AE.606.96
49	U bracket	TD.050.78
50	Intermediate wheel bracket	AE.606.94
53	Washer	TD.300.49
55	33.1/3 r.p.m. wheel	TD.801.38
56	45 r.p.m. wheel	TD.801.39
57	78 r.p.m. wheel	TD.801.37
58	Washer	5N.290.29
61	Motor	JW.525.09
62	Drive belt (long)	TD.650.18
64	Grommet	TD.650.16
65	Washer	988/3
67	Washer	985/3
68	Pick-up arm assembly	TD.801.32
70	Idler wheel	TD.801.42
71	Drive belt (short)	AE.016.17
72	Tension spring	AE.014.74
73	Adjusting strip	AE.014.75
	45 r.p.m. record adaptor	TD.300.54



Betreft: Nieuwe motor voor servicedoeleinden

De motoren JW 525 09 (4822 361 20006) en 4822 194 00207 (4822 361 20023) worden niet meer geleverd.

Voor remplace van de oude motoren moet nu besteld worden:

- a. Nieuwe motor, bestelnummer 4822 361 20073
- b. Een motorregelprint, bestelnummer 4822 214 50089
- c. Drie afstandsringsen om het aanlopen van de motor tegen de draaitafel te voorkomen, bestelnummer 4822 532 10167.

- a. De nieuwe motor pos.61 met afstandsringsen pos.77 wordt op dezelfde manier bevestigd als de oude motor (zie fig.1)
- b. De motorregelprint pos.74 wordt met de reeds aanwezige schroef pos.75 en sluitring pos.76 aan de montageplaat bevestigd.

Voor principe- en montageschema zie fig.2 en 3.

Opmerkingen:

- a. Indien er nog een condensator (3,2 uF - 40 V) met beugel via de motor is aangesloten, dan kan deze vervallen.
- b. Na vervanging van de oude motoren door de nieuwe met motorregelprint moeten de toerentallen m.b.v. R416 en een stroboskoopschijf afgeregeld worden (zie fig.2 en 3).

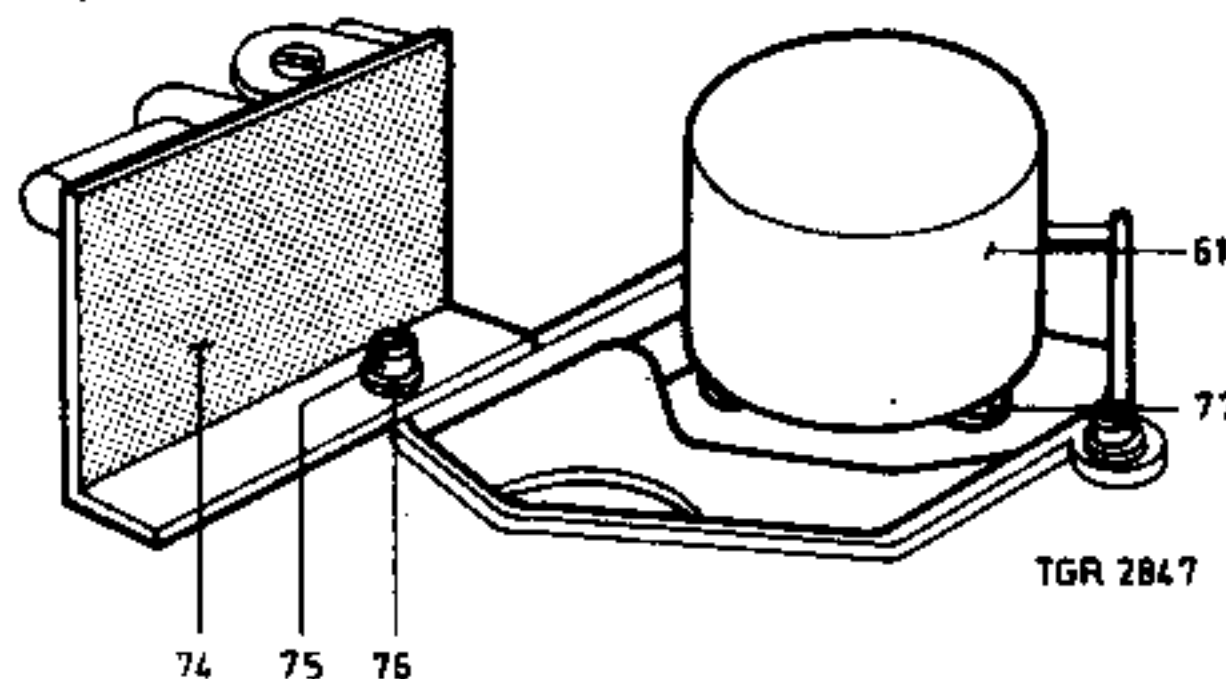
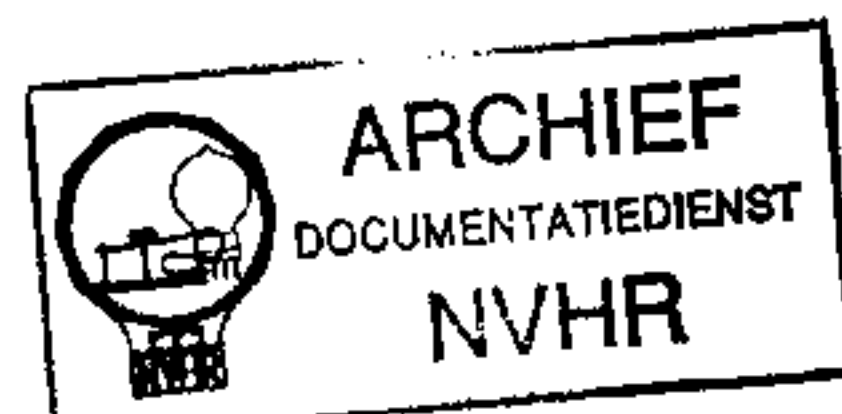


Fig. 1

LIJST ELEKTRISCHE ONDERDELEN

M	Motor	4822 361 20074
TS401	Transistor AC127	4822 130 40096
TS402	Transistor AC128	4822 130 40095
D403-D404	Diode BA114	4822 130 30189
R416	Potentiometer	4822 100 10073
S411	Spoel 3 ohm	4822 157 50566

Ned. Ver. v. Historie v/d Radio



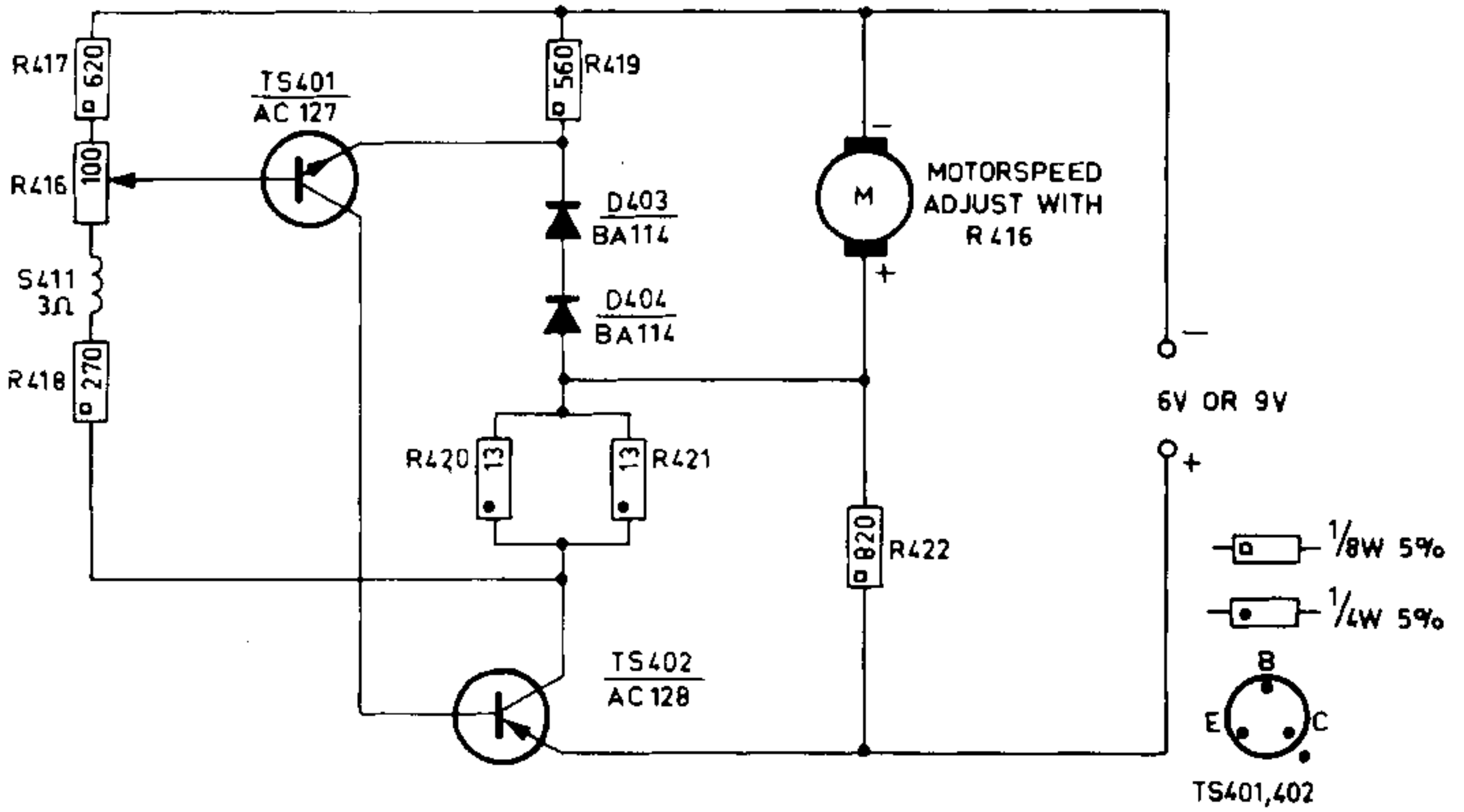
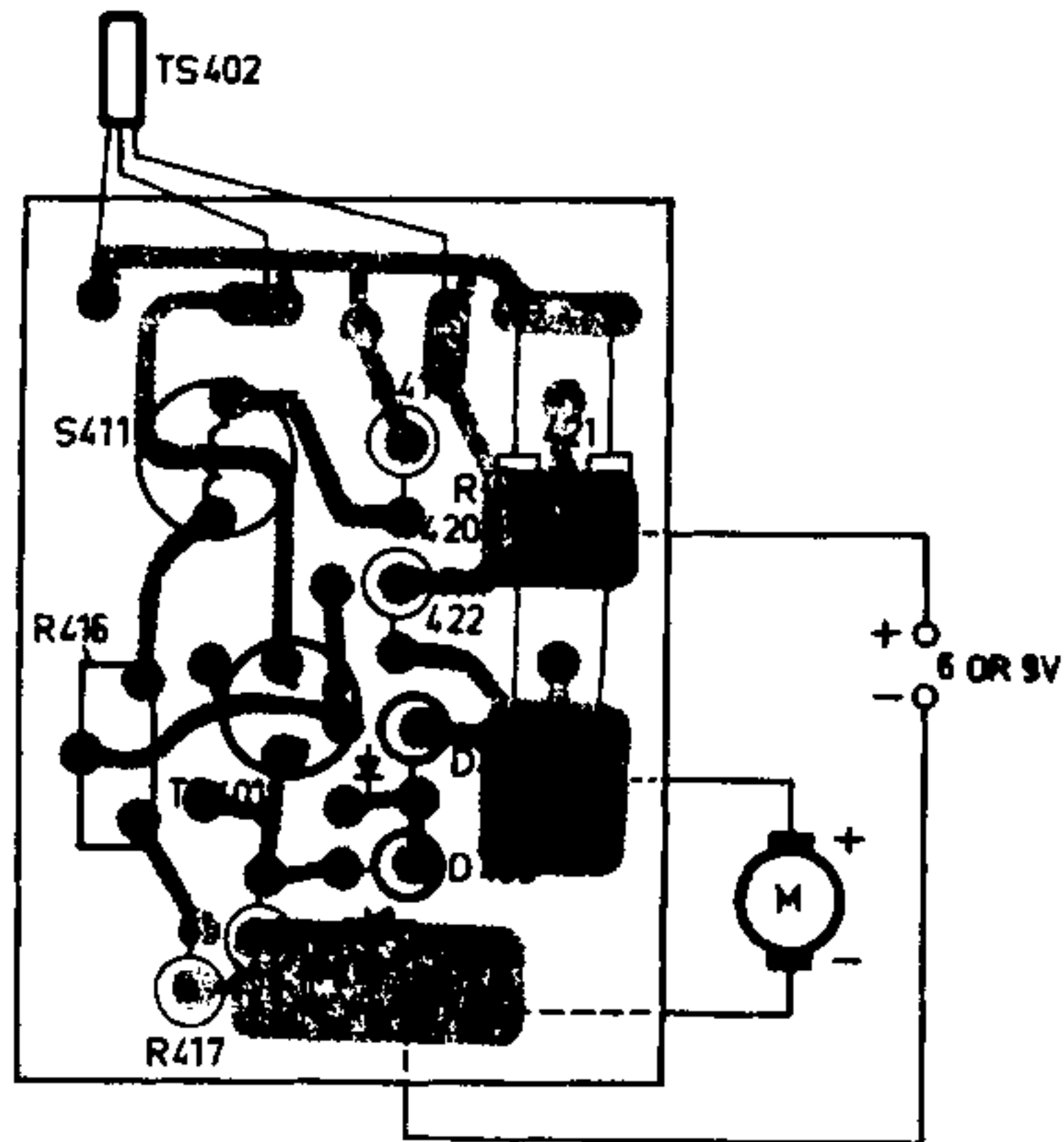


Fig. 2



TGR 2038

Fig. 3

# PHILIPS



Service-mededeling Afsp 183

AG 2040 - AG 2040/60

juni 1971

GRAMMOFOON

Betreft: Lijst elektrische onderdelen.

Gelieve de onderdelenlijst van AFSP 172 als volgt te corrigeren:  
M Motor 4822 361 20074 wordt 4822 361 20073