

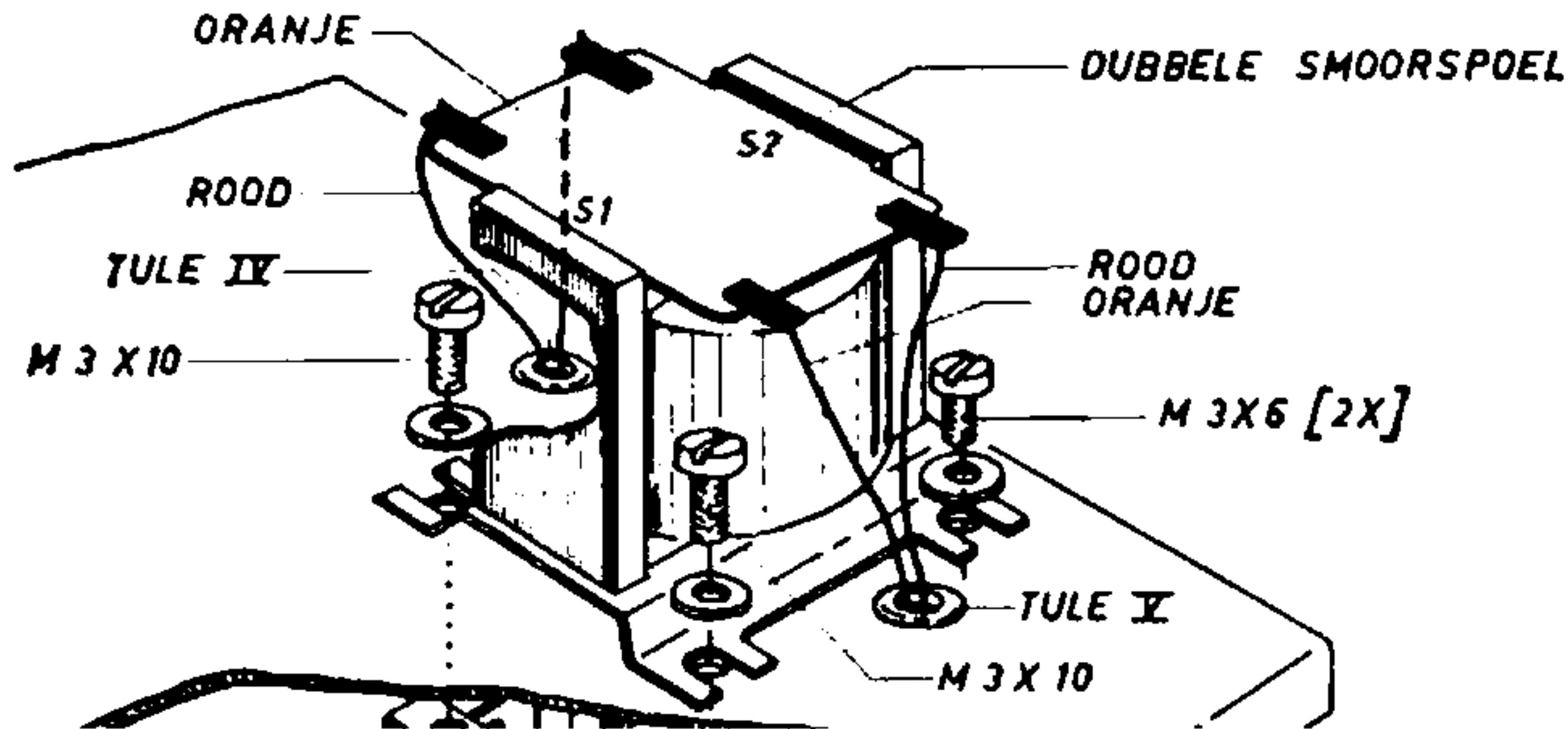


Smoorspoel vermoedelijk AD9025 voor HF302 (Gezocht)

door **John Hupse**  , Schoonhoven, 28.10.2016, 08:08 (489 dagen geleden) @ Harm Dusseljee

het onderdeel dat wordt gevraagd is een speciale "dubbele smoorspoel". Het Philips bestelnummer hiervan is A3 166 44. De Philips AD9025 is hiervoor goed bruikbaar.

Een soortgelijk onderdeel vind je in de Philips AG9013, AG9014, AD9015 en AG9018 versterkers. Zo'n onderdeel ziet er zo uit:



1) If the double choke type AD9025 is not available the following coil data may

be useful for construction:

Core: normal dynamo-sheet.

Laminations: see Fig.

Stacking height: 16 mm.

Cross section: 1.6 cm^2 .

Stacking: without air gap.

Windings: $S_1 = S_2 = 3200$ turn, enamelled copper wire of 0.11 mm diameter

Width of windings: 21 mm.

Number of layers: each coil 22 layers.

Number of turns per layer: 146.

Resistance: $S_1 = 480 \Omega$; $S_2 = 655 \Omega$.

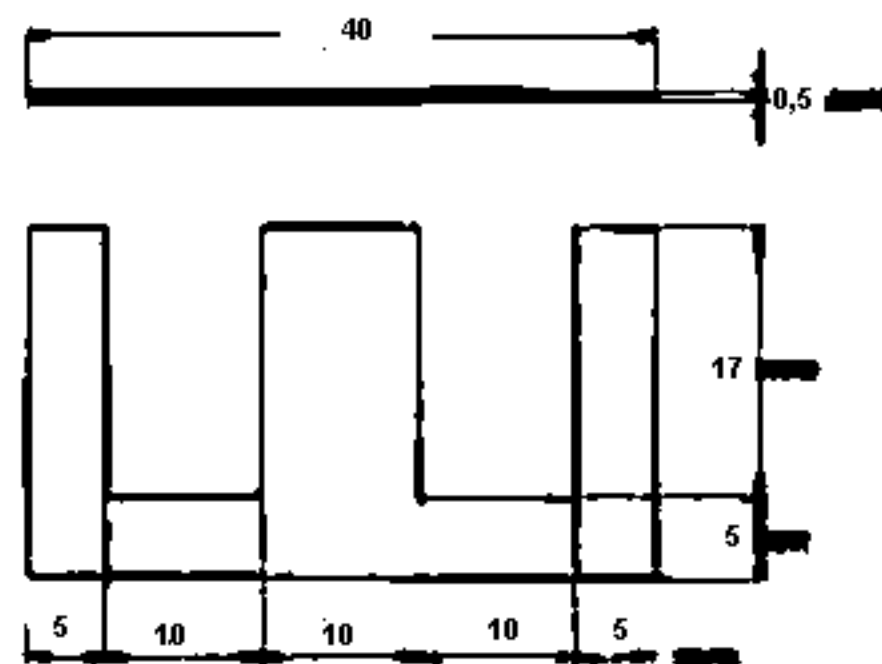
Insulation between windings: 1 layer 0.06 mm plastic folium

1 layer 0.03 mm paper

2 layers 0.06 mm plastic folium.

Inductance: $L = 60 \text{ H}$; $-12 + 32\%$.

Measured at S_1 with 50 V, 50 c/s, without D.C. magnetisation.



Connect (1) to screen grid EL 86 (I) and (4) to screen grid EL 86 (II).

