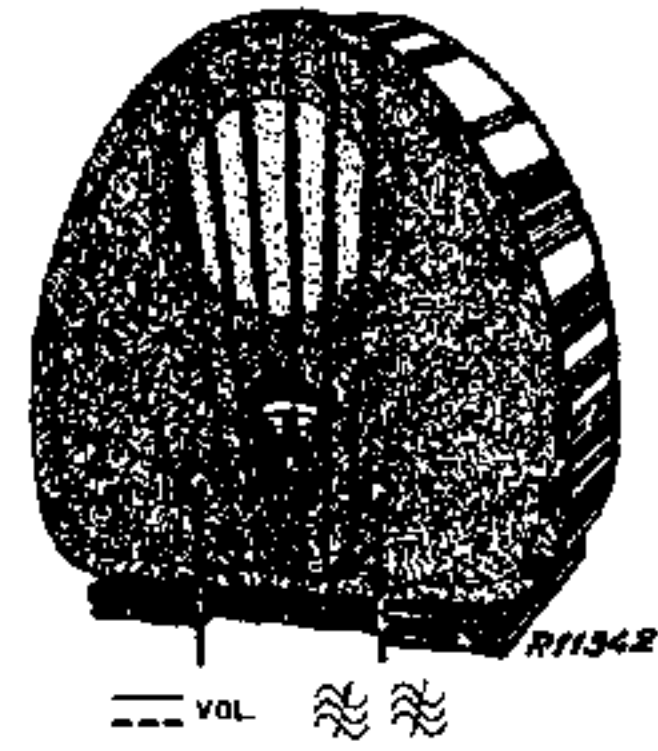
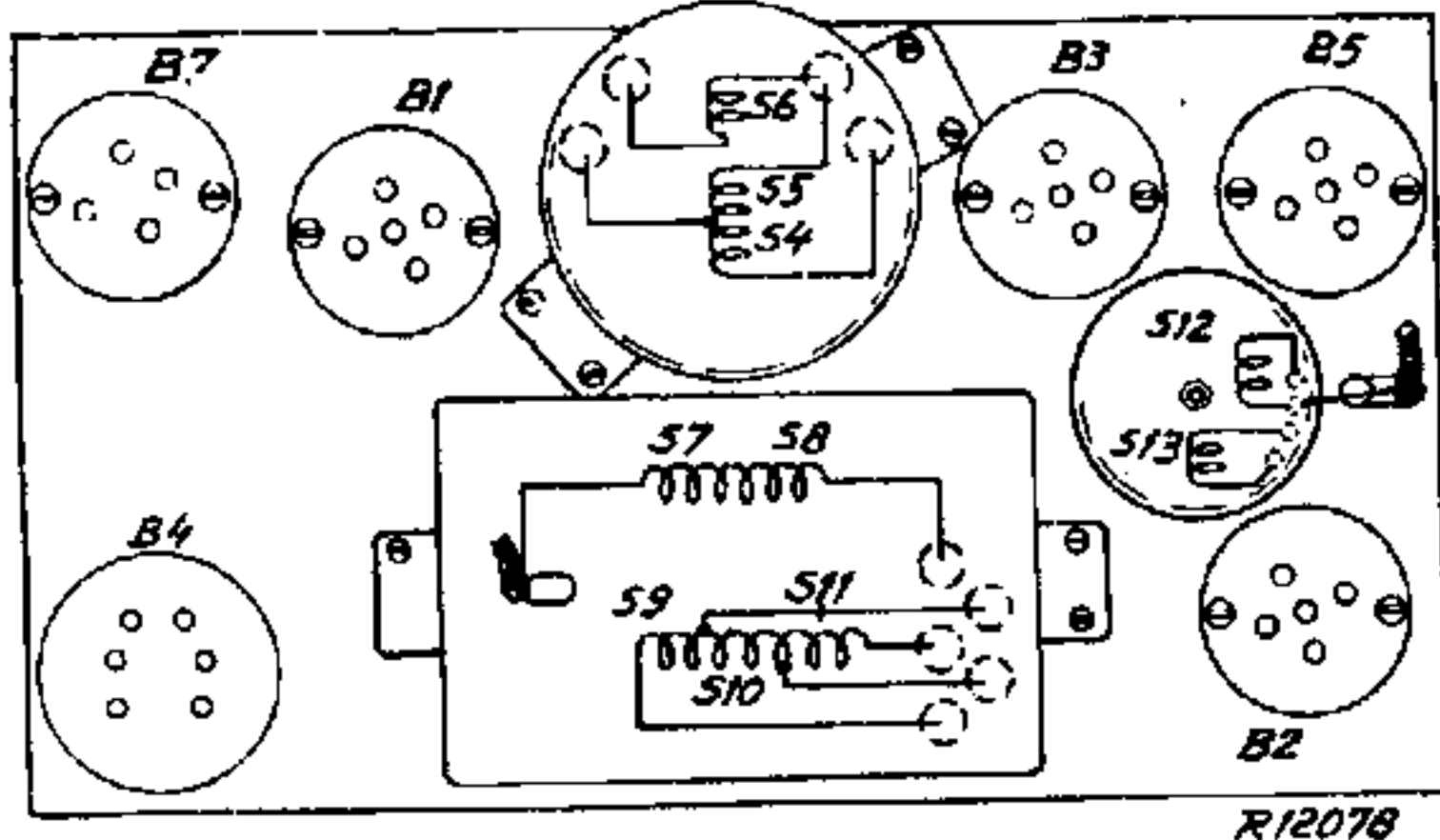
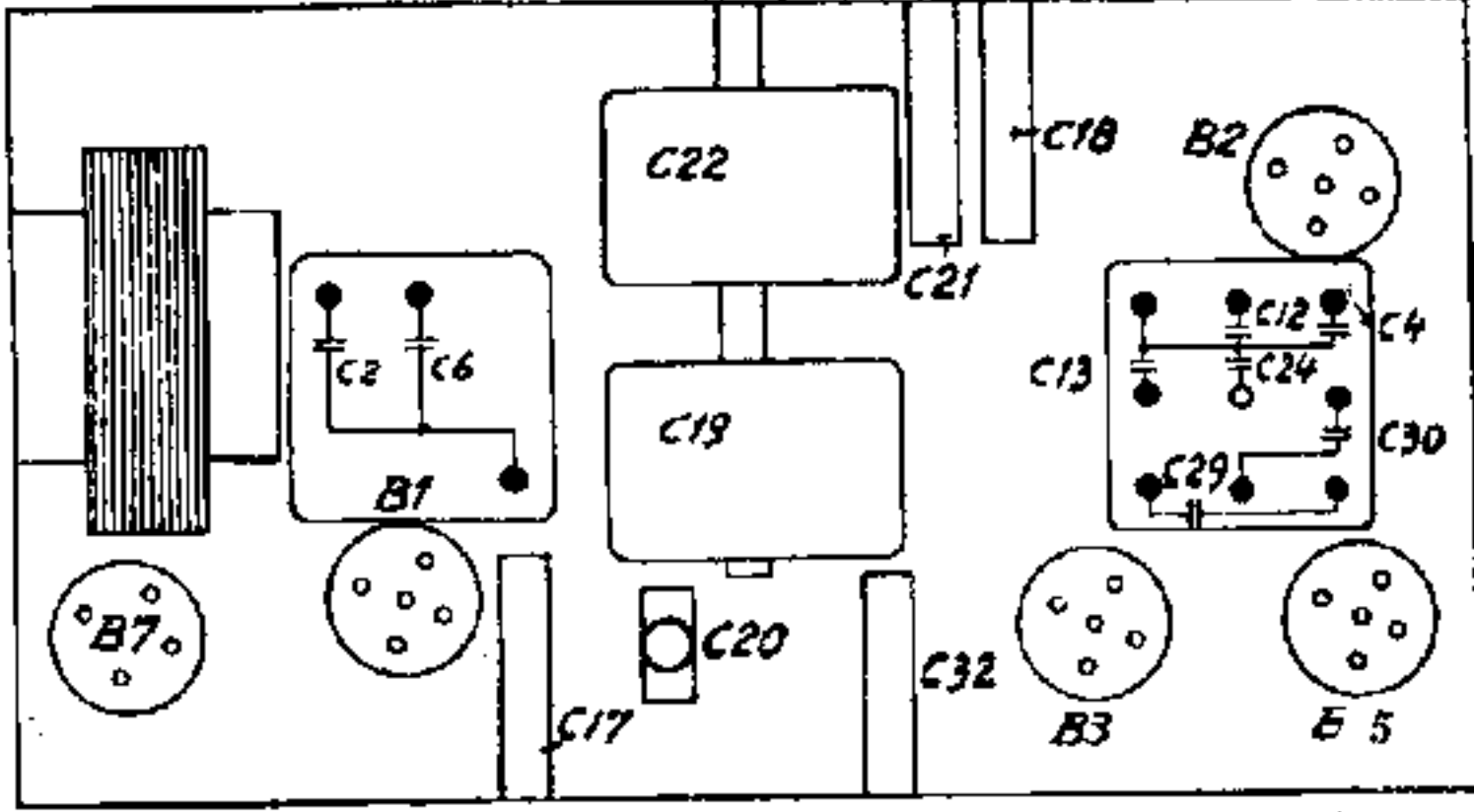


200-600 m
900-2000 m

2160
110 V, 150 V, 220 V
22 W 27 W



200-600 m III	200-600 m V	900-2000 m III
VOL max 225m-200pF- C19, C22 225 m C21, C20 max 550 m-200 pF- C19, C22 550 m C21, C20 max	VOL max 225 m-200 pF- C19, C22 225 m 225 m	VOL max C19, C22 1000 m 1000 m-200 pF- C21, C32 max



110 V

	B1	B2	B3	B4	B5	B7	
	B2046	B2046	B2099	B2043	B2043	1926	
V _a	93	93	65	80	80	—	V
V _{g2}	40	52	—	90	90	—	V
-V _g	1,3	1,3	0,9	7	7	—	V
I _a	0,45	1,2	0,085	8	8	—	mA
I _{g2}	0,21	0,5	—	3,2	3,2	—	mA

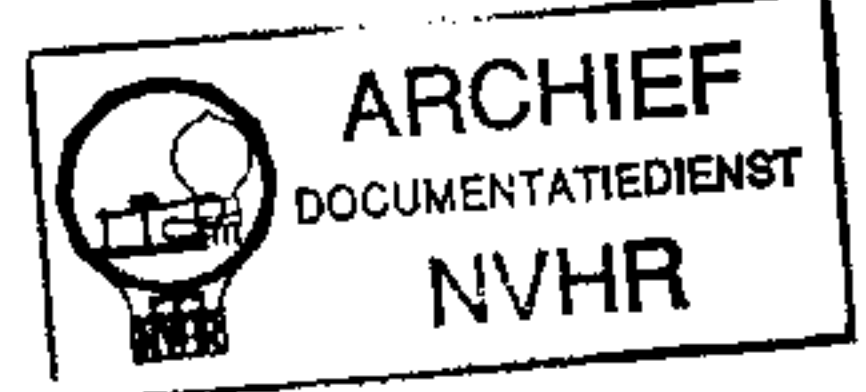
220 V

	B1	B2	B3	B4	B5	B7	
	B2046	B2046	B2099	B2043	B2043	1928	
V _a	190	190	135	160	160	—	V
V _{g2}	75	105	—	175	175	—	V
-V _g	2,2	2,3	1,55	15	15	—	V
I _a	0,8	2	0,17	18	18	—	mA
I _{g2}	0,35	0,9	—	8	8	—	mA

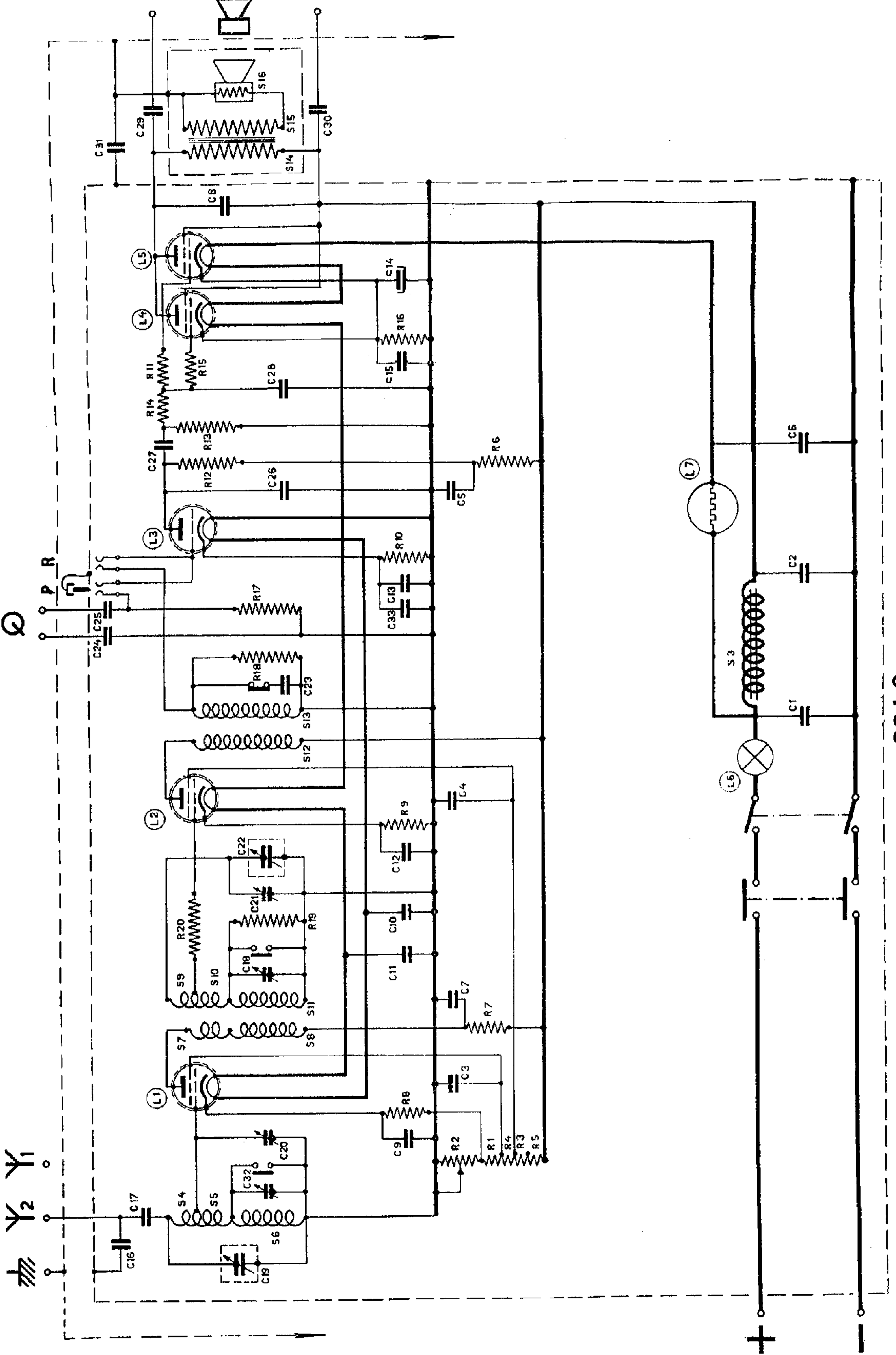
150 V B7 = 1927

R1	47000 Ω	48 427 10/47K	C1	0,1 μF	48 752 20/100K
R2	6900 Ω	25 840 21.1*	C2	2 μF	25 115 64.2*
R3	15000 Ω	48 427 10/15K	C6	2 μF	—
R4	15000 Ω	48 427 10/15K	C3	0,1 μF	48 751 20/100K
R5	15000 Ω	48 427 10/15K	C4, C12, C13, C24, C29, C30	25 115 65.2*	—
R6	33000 Ω	48 427 10/33K	C4	0,22 μF	48 751 20/220K
R7	1000 Ω	48 426 10/1K	C5	0,1 μF	48 751 20/100K
R8	2200 Ω	48 426 10/2K2	C7	0,1 μF	48 751 20/100K
R9	820 Ω	48 426 10/820E	C8	4700 pF	48 757 20/4K7
R10	10000 Ω	48 427 10/10K	C9	0,1 μF	48 750 20/100K
R11	0,33 MΩ	48 425 10/330K	C10	22000 pF	48 751 20/22K
R12	0,33 MΩ	48 427 10/330K	C11	22000 pF	48 751 20/22K
R13	0,68 MΩ	48 425 10/680K	C12	0,22 μF	48 750 20/220K
R14	0,22 MΩ	48 425 10/220K	C13	0,22 μF	48 750 20/220K
R15	0,33 MΩ	48 425 10/330K	C14	50 μF	48 313 02/50
R16	330 Ω	48 427 10/330E	C15	22000 pF	48 750 20/22K
R17	0,22 MΩ	48 425 10/220K	C16	200 pF	48 429 10/200E
R18	39000 Ω	48 425 10/39K	C17	20 pF	48 429 10/20E
R19	0,39 MΩ	48 425 10/390K	C18	3-30 pF	28 212 36.4
R20	47 Ω	48 425 10/47E	C19	0-430 pF	25 828 85.0*
			C22	0-430 pF	—
			C20	3-30 pF	28 212 36.4
			C21	3-30 pF	28 212 36.4
			C23	640 pF	48 429 10/640E
			C24	0,47 μF	48 750 10/470K
			C25	68000 pF	48 750 10/68K
			C26	400 pF	48 429 10/400E
			C27	6800 pF	48 752 10/6K8
			C28	50 pF	48 429 10/50E
			C29	0,22 μF	48 752 20/220K
			C30	0,22 μF	48 752 20/220K
			C31	0,1 μF	48 750 20/100K
			C32	3-30 pF	28 212 36.4
			C33	0,47 μF	—

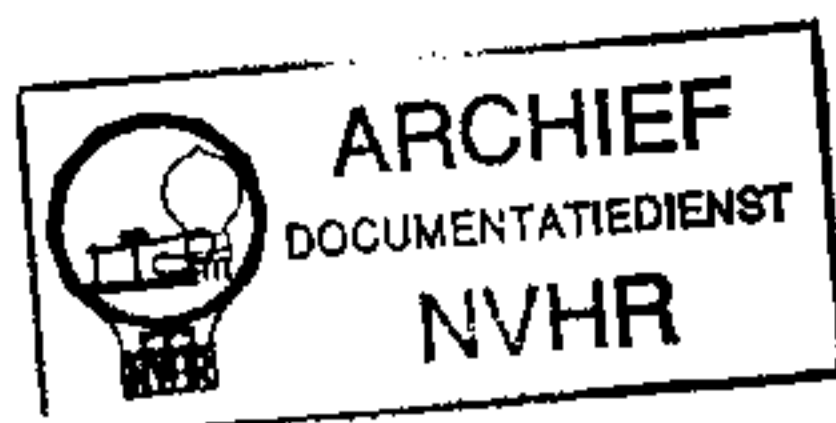
Ned. Ver. v. Historie v/d Radio



S3	—	25 961 04.0*
S4, S5, S6	—	25 960 11.0*
S7, S8, S9	—	25 728 26.1*
S10, S11	—	—
S12, S13	—	—
S14, S15	—	—
S16	—	—



834 C



PHILIPS

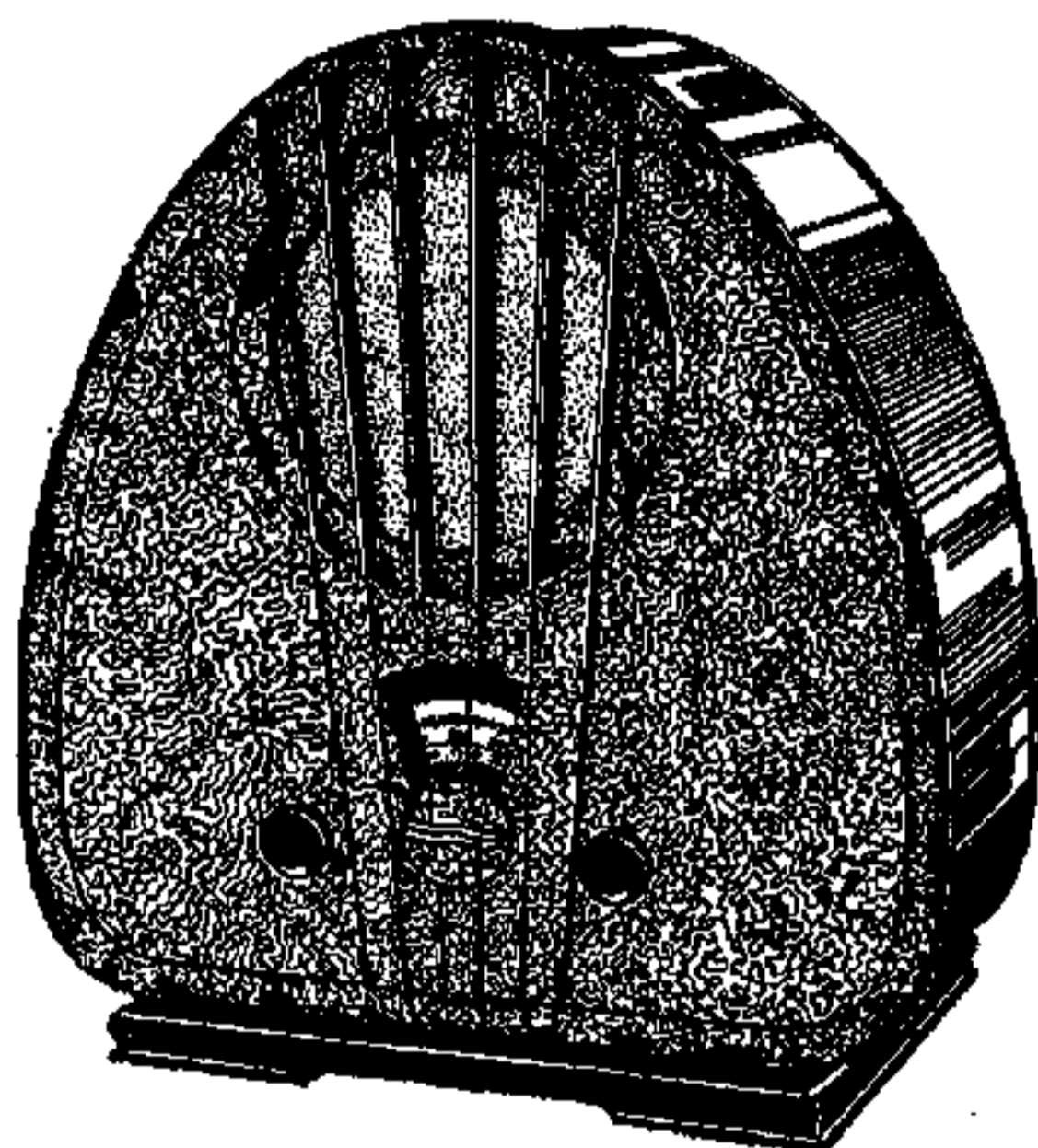
SERVICE DOCUMENTATIE

2 KRINGS

„SUPER-INDUCTIE“ ONTVANGER
VOOR VOEDING UIT GELIJKSTROOMNETTEN

834 C

GOLFBEREIK: 200-600 EN 900-2000 METER



ALGEMEEN

Het Philips tweekrings-ontvangapparaat 834C voor voeding uit gelijkstroomnetten is gebouwd volgens het bekende „Super-Inductie“ principe, waardoor een economische constructie, een groote selectiviteit en een goede weergave verkregen zijn. Dit principe berust op het gebruik van afgestemde kringen (in het bijzonder de zelfinducties) van buitengewoon goede (super) elektrische kwaliteit. Het chassis van dit super-inductie apparaat is gemonteerd in een arboliten kast, waarin zich ook een electrodynamische luidspreker (codenr. 28.950.000) bevindt.

De linksche knop op de frontplaat bedient de netschakelaar en de volumeregelaar, de rechtsche wordt gebruikt voor de afstemming en voor het omschakelen van het langegolf-gebied (uitgetrokken) naar het kortegolf-gebied (ingedrukt). Aan het toestel is een spanningsvergrendeling aangebracht, zoodat, wanneer de achterwand is weggenomen, geen enkel deel van het apparaat onder spanning kan staan. Op de achterwand zijn de aansluitingen schematisch aangegeven.

SCHAKELING

Het apparaat is uitgevoerd met twee afgestemde kringen, waarvan de eerste geschakeld is voor de eerste H.F. lamp. De antenne is via de kleine condensator C17 aan deze kring gekoppeld. Daar dit condensatortje invloed heeft op de gelijkheid van de kringen, mag hiervoor nooit een van andere capaciteit worden genomen. Om de invloed van het capaciteitsverschil tusschen antennes onderling zoo klein mogelijk te maken, is de condensator C16 parallel aan de antennecapaciteit geschakeld. De koppeling tusschen L1 en de tweede kring is inductief. Er is hier een z.g. „gespleten“ wikkeling toegepast, d.w.z. S7 en S8 zijn tegelijk, maar geïsoleerd gewikkeld met S9, S10 en S11. Er wordt zoo een zeer vaste koppeling verkregen zonder dat koppelcondensatoren noodig zijn. Een ander voordeel van deze schakeling is, dat er minder brom en minder laagfrequente terugwerking is. Achter L2 volgt een semi-aperiodische impedantie, waarbij weer van een gespleten wikkeling gebruik wordt gemaakt. Daar deze trap een onscherp versterkingsmaximum heeft bij ca. 600 meter (met C23 bij ca. 2000 meter)

wordt hierdoor een compensatie verkregen voor de mindere gevoeligheid bij langere golven, zoodat nu praktisch de gevoeligheid over het geheele gebied constant is. Evenals bij de afgestemde kringen, mag ook bij S13, R18 en C23 nooit iets aan de loop der bedrading gewijzigd worden. Achter de (plaat-) detector L3 is een weerstandskoppeling aangebracht naar de eindlampen L4 en L5. R14 en C28 zorgen voor de H.F. ontkoppeling, die nog meer volmaakt wordt door de weerstanden R11 en R15 tezamen met de lampcapaciteiten. Bovendien beletten R11 en R15 het oscilleeren van L4 en L5 onderling, wat anders bij parallelschakeling van lampen wel eens op kan treden. Over de primaire van de luidsprekeringangstransformator kan nog een tweede luidspreker aangesloten worden. De lampen krijgen resp. hun negatieve roosterspanning door spanningsafval over de weerstanden R8, R9, R10 en R16. Het geluidsvolume wordt geregeld met de potentiometer R2, waarmee meer of minder negatieve roosterspanning aan L1 wordt gegeven.

Vergeleken met wisselstroomontvangers, zijn aan de constructie van apparaten voor gelijkstroomvoeding bepaalde moeilijkheden verbonden. Terwijl wisselspanning tot iedere waarde kan worden opgetransformeerd, heeft men bij gelijkstroomnetten de spanning slechts te nemen zooals die is. Verder is de rimpelspanning vaak van geheel andere, meer hinderlijke, frequentie dan bij gelijkgerichte wisselspanning, zoodat de afvlakking van het apparaat anders moet worden, terwijl hiervoor geen electrolytische condensatoren gebruikt kunnen worden, daar deze bij een omgepoolde aansluiting aan het net, defect zouden raken. De electrolytische condensator C14 dient niet voor afvlakking van het gelijkspanningsgedeelte, maar voor ontkoppeling van de L.F. variaties in de kathodeleiding der eindlampen. Foutieve aansluiting van het apparaat schaadt C14 niet, omdat deze in serie staat met de beide eindlampen.

Er worden in dit apparaat lampen gebruikt voor 20 Volt gloeispanning. Alle gloeidraden staan in serie, dus daar is 100 Volt voor nodig. Al wat het net hooger is moet over een voorschakellamp L7 blijven staan. De lampen die hiervoor gebruikt worden hebben de eigenschap gemeen, dat ze over een zeker spanningsgebied een constante stroom (0.18 Amp.) doorlaten. Voor netspanningen van 200-250 Volt gebruikt men de regulatorlamp 1928, van 130-200 Volt een regulatorlamp 1927 terwijl voor netspanningen van 110-130 Volt de weerstandslamp 1926 wordt gebruikt. Hiermee is dus het bezwaar van een gelijkstroomnet, wat betreft de gloeidraden opgeheven. Om verder minder hinder te hebben van het verschil in netspanning zijn H.F. penthodes B 2046 gebruikt, die over een groot spanningsgebied goed werken. Om bij lage netspanning een behoorlijke output te krijgen, is het toestel uitgevoerd met 2 penthodes B 2043 parallel.

Tenslotte is nog een bezwaar van gelijkstroomnetten dat soms de —, en soms de + geaard is. Ligt de + aan aarde, dan voert het chassis spanning t.o.v. aarde. Ook bij gramfoonweergave kunnen hierdoor moeilijkheden ontstaan, wat betreft brom. Het is daarom gewenscht eenigszins lange verbindin-

gen in loodkabel te leggen, waarvan de mantel verbonden is aan de stekerbuis waaraan ook C24 verbonden is (rechterbus, van achteren gezien).

DEMONTAGE.

Achtereenvolgens verricht men de volgende handelingen:

- Knoppen afnemen.
- Achterwand wegnemen.
- Lampen uitnemen.
- Luidsprekersnoer lossoldeeren.
- Chassis van de bodem der kast losschroeven.

Bij het monteren moet de beginstreep der afstemschaal samenvallen met de haarlijn op het vensterruitje. Men kan dit bereiken door het chassis iets in de bodemgaten te verschuiven.

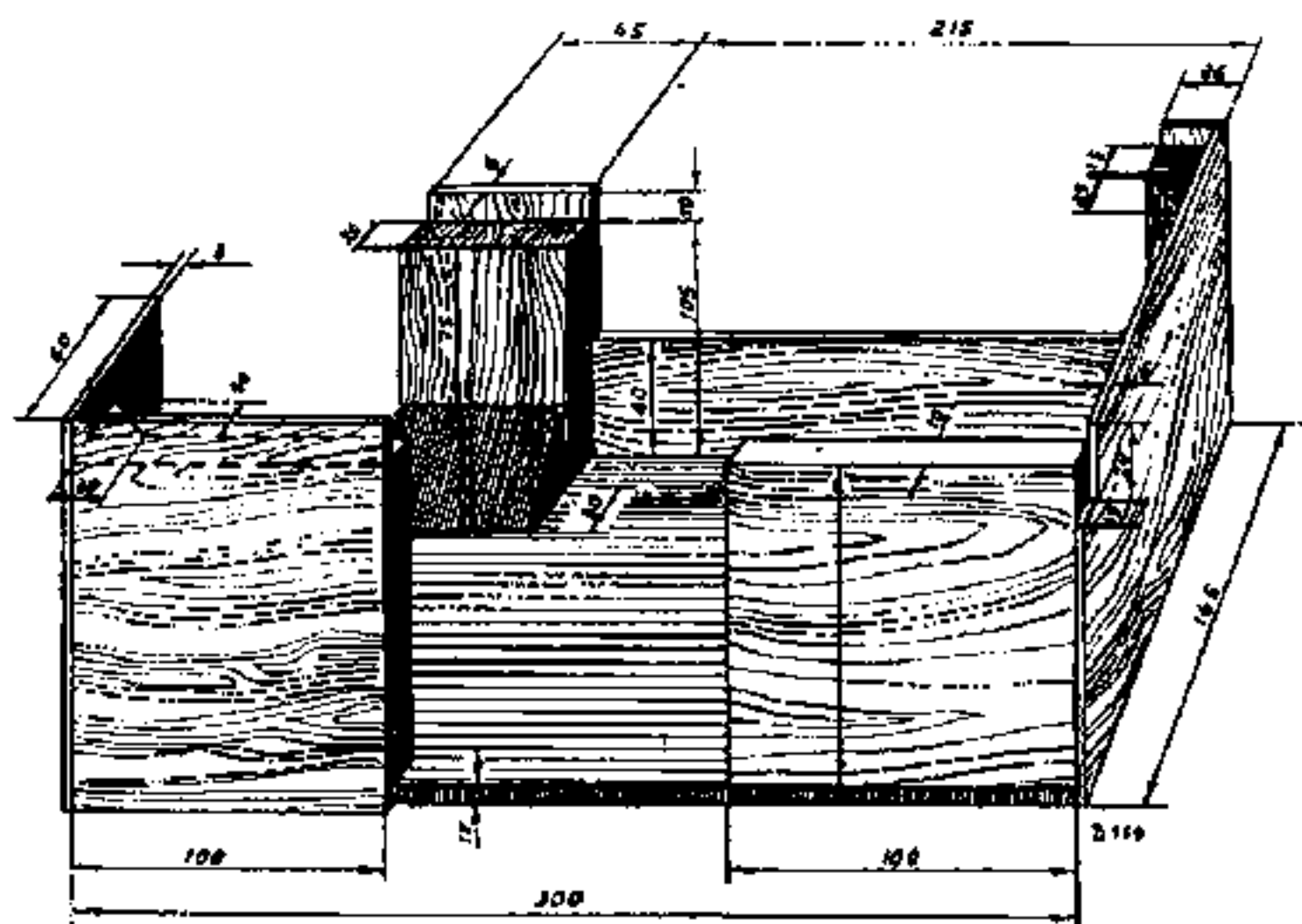


Fig. 1

Belangrijke punten bij reparatië:

- Plaats het chassis nooit op de kop; een deuk in de spoelbussen zou de zelfinductie nadeelig beïnvloeden. Gebruik echter steeds een montagebankje volgens fig. 1. Deze bankjes kan men zelf maken of bij Philips bestellen Code No. 09.990.930.
- Verander niets aan de tweevoudige condensator.
- Verbuig geen verbindingen en afschermingen, en bevestig aardverbindingen steeds weer aan de oorspronkelijke punten.
- Breng geen isolatiekous aan om blanke bedrading van kringen.
- Maak een schetsje van de bedrading betreffende het uit te wisselen onderdeel.
- Merk draden met gekleurde lak.
- Maak aantekeningen van de aanwezigheid van veerende sluitringen, kabelschoentjes, viltreepjes enz.
- Zet moertjes, klemmetjes enz. met borglak vast.
- Reinig slechte contacten met zuivere olie, en voeg aan bewegende deelen wat vaseline toe.
- Geef contactveeren voor zoover nodig en mogelijk eenige mechanische voorspanning.
- Zorg dat blanke draden voldoende van elkaar verwijderd blijven.

Bij de bespreking van de uitwisseling van onderdeelen zullen deze belangrijke punten als bekend worden aangenomen.

UITWISSELING VAN ONDERDEELEN.

Koolweerstand.

Deze worden met een spitse bout snel losgesoldeerd, de bevestigingslippen worden teruggebogen, en de weerstanden kunnen worden weggenomen. Bij montage moeten de bevestigingslippen deugdelijk in de gleuven gebogen worden daar anders gemakkelijk sluiting optreedt.

Buiscondensatoren.

Soldeer de verbindingen los, schroef het klembeugeltje zoover los als nodig is en verwijder de condensator. Is er kans op een sluiting, dan draait men de condensator iets in de beugel.

Condensatordoozen C4, C12, C13, C24, C29, C30 en C2, C6.

De steunbeugel moet worden verwijderd, dus eerst worden C33 en C27 losgeschroefd. Daarna worden de verschillende verbindingen losgesoldeerd en de kikkers losgeschroefd.

Wat de condensator C2, C6 betreft zijn de bewerkingen ongeveer gelijk. Zorg dat de condensatoren geen 180° gedraaid zijn.

Micacondensatortjes C26, C28.

Neem de hardpapieren plaat achter het chassis weg, draai de bevestigingsschroef los, en soldeer de verbindingen los. Eventueel verwijdert men ook C33 even.

Electrolytische condensator.

Schroef het plaatje waarop deze condensator en L4 gemonteerd zijn los, verbuig het zoover (met de verbindingen) tot C14 met een dopsleutel volgens fig. 2 te bereiken is.



Fig. 2

Lampvoeten.

Deze worden losgeschroefd, of, als ze geklonken zijn, losgebroken. Verbindingen maakt men, voor zoover mogelijk, van te voren los. Bij montage worden alle lampvoetjes met schroefjes vastgezet. Kraken, tengevolge van slechte contacten is dikwijls te verhelpen door de contactveeren te reinigen met een geolied doekje, gewikkeld om een staafje of draadje. Zorg bij montage dat de voetjes geen 180° gedraaid zijn.

Netschakelaar, volumeregelaar.

De linkersteunbeugel wordt losgeschroefd, de verbindingen van de schakelaar-volumeregelaar losge-

soldeerd voor zoover ze bereikbaar zijn. De vaseline condensator C2, C6 moet ook worden weggenomen. Hierna schroeft men de schakelaar los, de eene schroef bereikt men door de celluloid tekstschijf voorzichtig iets te verbuigen. Nu kan het geheel naar achteren geschoven worden; de eerst moeilijk bereikbare verbindingen worden losgesoldeerd. Om onderdeelen van de schakelaar uit te wisselen, trekt of slaat men de kerfstift voorzichtig terug (as steunen!) en draait de stelschroefjes los. Bij montage worden de handelingen in omgekeerde volgorde uitgevoerd.

Smoorspoel S3.

Deze is zeer gemakkelijk uit te wisselen. Soldeer de aansluitingen zoo vlug mogelijk los en vast.

Bijstelcondensatoren.

Bij deze condensatoren kan het voorkomen, dat er vuil tusschen staaf en buisje is geraakt. Om dit te verwijderen wordt de condensator uit elkaar genomen en staaf en buisje worden afzonderlijk schoongemaakt. Nadat de condensator opnieuw gemonteerd is, wordt het toestel weer ingesteld met behulp van een service-oscillator, een output-indicator enz.

Alleen zij die in het bezit zijn van deze hulpmiddelen en met de bediening ervan volkomen vertrouwd zijn, mogen deze reparatie dus verrichten. Bij nieuwere apparaten is bij de bijstelcondensatoren de ruimte tusschen staaf en buis afgesloten met een Polystirol-dopje. Het kan voorkomen dat deze dopjes loslaten. Men zet ze vast door de rand te bevochtigen met aceton, waardoor ze direct weer tegen het metaal plakken. Zorg dat er geen aceton in de condensator loopt.

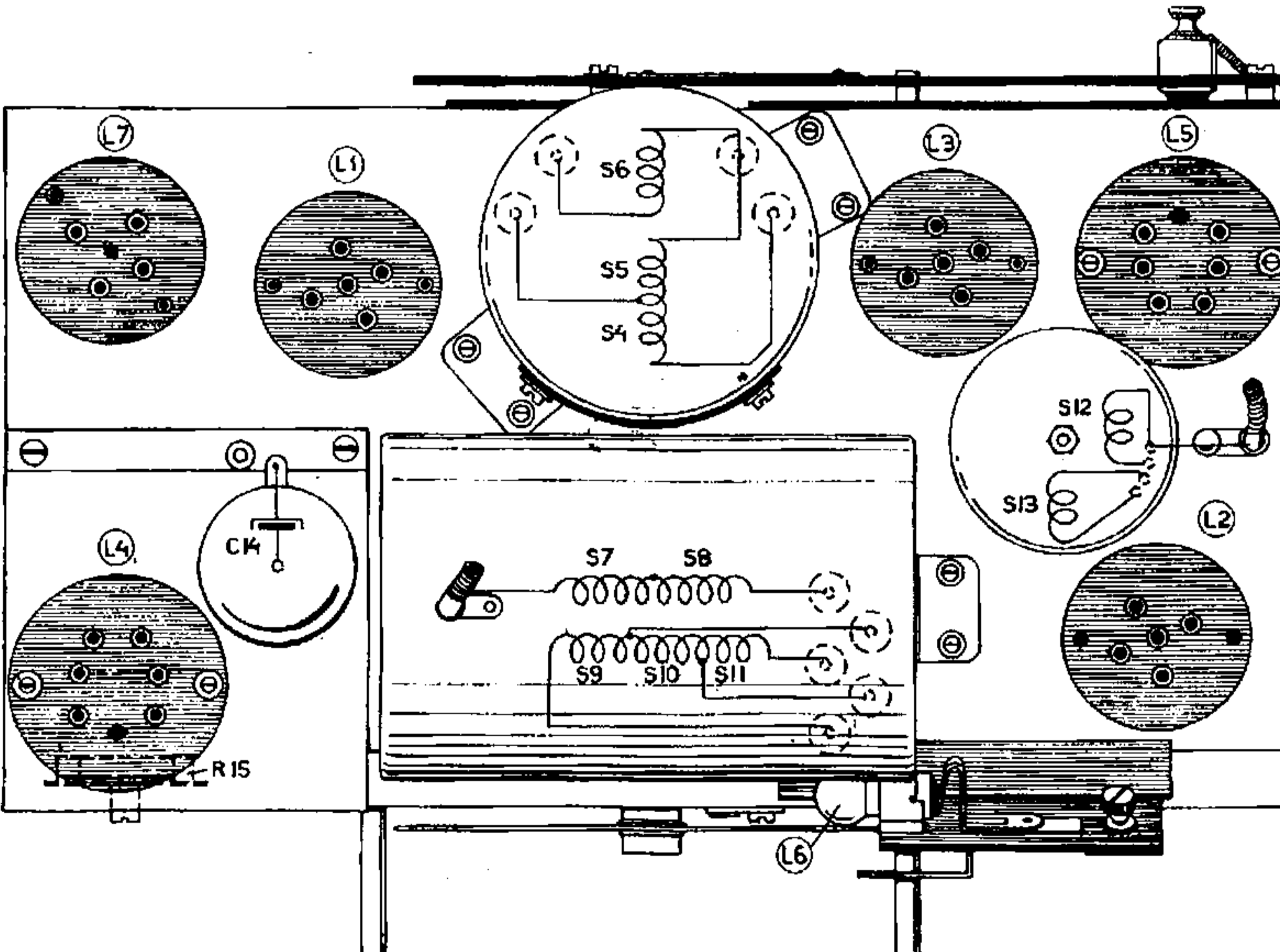
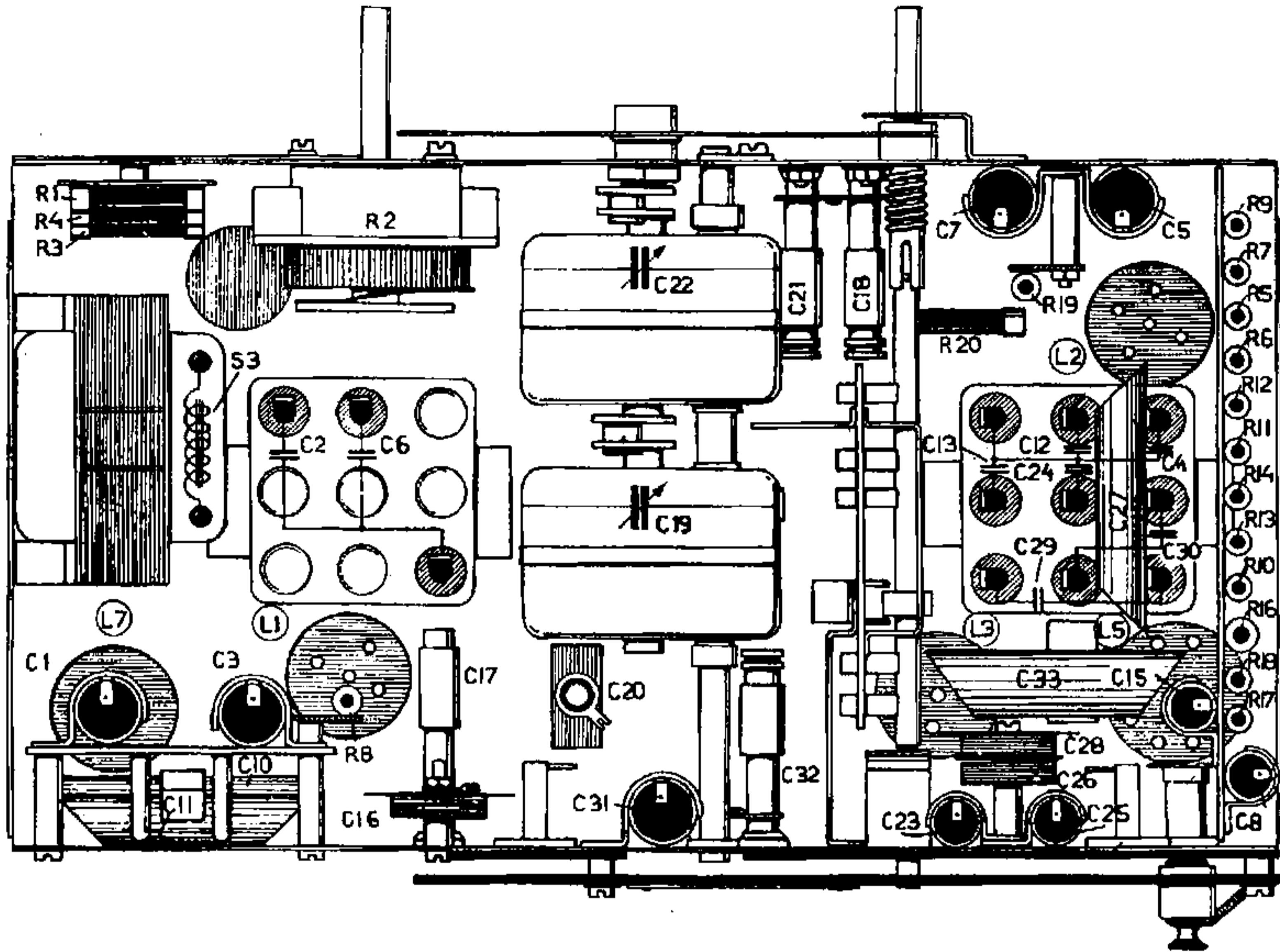
Tweevoudige variabele condensator.

De uitwisseling eischt speciale hulpmiddelen en kan dus alleen plaats vinden bij hen, die in het bezit hiervan zijn. Zorg dat er niets aan de veerdruk verandert en dat geen axiale druk de soepele gang belemmert.

Golflengteschakelaar.

Deze zit, tezamen met een drietal afschermplaatjes bevestigd met 2 schroeven aan de achterwand en 1 aan de bovenkant van het chassis. Nadat alle verbindingen losgesoldeerd zijn draait men de drie schroeven los, de laatste slechts enkele slagen, om dat daar in de afschermplaat een slobgat gemaakt is. Het is gewenscht om ook de rechtersteunbeugel los te schroeven en met aanhangende condensatoren iets weg te buigen. Met eenig schuiven en passen kan de combinatie schakelaar-afschermplaatjes worden weggenomen, waarna het defecte gedeelte kan worden gerepareerd of uitgewisseld.

Moet alleen de schakelaar uitgewisseld worden, dan schroeft men eerst het lagerplaatje op de frontplaat los, daarna de schakelaar met afschermplaatjes, maar de verbindingen laat men zitten voorzover ze een kleine verschuiving (om de meener los te haken) niet belemmeren.



834-C

Afstemschaal.

Men begint met de afstemschaal op minimum te draaien en een duidelijke afteekening van de stand der schaal t.o.v. het chassis aan te brengen. Bij voorkeur gebruikt men hiervoor een hulpafleesnaald aangebracht als in fig. 4 aangegeven en samenvalend met de lijn op het ruitje. De lagerplaat van de as wordt losgeschroefd, waardoor het frictie-rolletje terzijde gedrukt kan worden, de schaal wordt losgeschroefd en door een andere vervangen. Hierna stemt men met behulp van een service-oscillator af op 225 m. of op een niet te sterk station met bekende golflengte in de buurt van 225 m., brengt de schaal in de juiste stand, zet deze vast met de stelschroef en voegt aan het uiteinde der as wat borglak toe.



Fig. 4

Semi-aperiodisch spoelenstel S12-S13.

Door een moertje los te draaien komt de afscherm-doos los te staan én kan geopend worden. De verbindingen worden snel losgesoldeerd om zoo weinig mogelijk ozokeriet, waarmede de spoelen geïmpregneerd zijn, te doen smelten. Vergeet bij montage de afstandsbusjes niet.

Afgeschermd lampdop.

Soldeer de afschermveer los van de lampen, knip het koperdraadje door, soldeer de veer los van de spoelbus en knip het draadje op ca. 1 cm. afstand van de spoelbus door. Maak dit draadeindje blank en soldeer hieraan het kabeltje van de nieuwe lampdop. Soldeer vlug omdat anders de lasch in de spoelbus te warm zou worden en maak de nieuwe lasch niet te dik, daar deze anders niet door de isolantite tulle gedrukt kan worden. Zorg dat de viltring deugdelijk gelijmd is.

Verlichtingslampje L6.

Dit wordt met beugel en al losgeschroefd, met de

draadjes naar achteren getrokken en uitgewisseld. Het chassis behoeft niet uit de kast genomen te worden.



Fig. 5

Vensterruitje

Om kleppen te voorkomen worden bij het vastzetten enkele viltpropjes gebruikt. Het afleesstreepje wordt aangebracht, nadat het chassis in de kast is gemonteerd en de condensator in minimum stand is gedraaid. Men gebruike een mal volgens fig. 5 code nr. 09.990.580.

Sierdoek.

De frontplaat schroeft men los met behulp van een lange dopsleutel (code nr. 09.990.880). Met een schroevendraaier worden sierdoek en viltring uit de sponning der frontplaat verwijderd en kan uitwisseling plaats vinden.

Hardpapieren platen.

Bij uitwisseling van verschillende onderdeelen moeten deze platen even verwijderd worden. Bij montage gebruikt men voor het vasthouden der afstandstukjes een tangetje volgens fig. 6.

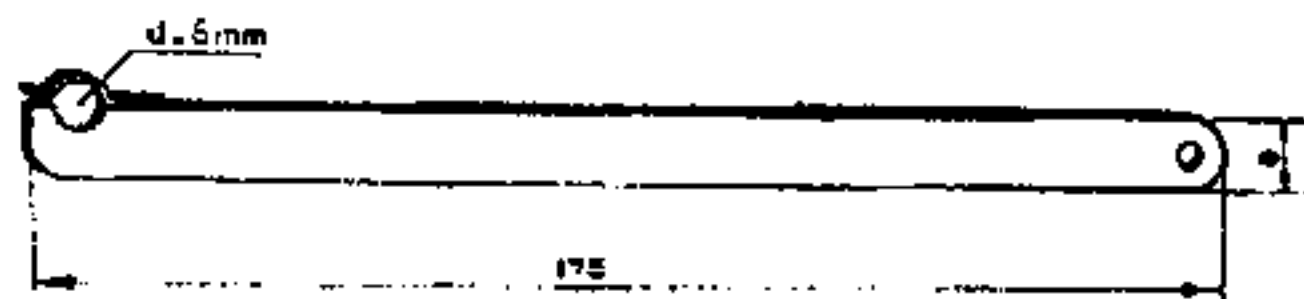


Fig. 6

Luidspreker.

Bij reparatie behoeft de luidspreker niet altijd uit de kast genomen te worden, wegnemen van de frontplaat is vaak al voldoende. Moet de luidspreker wel worden uitgewisseld, dan neemt men eveneens de frontplaat weg.

Bij de uitwisseling van afgeschermd spoelen en variabele condensatoren moet het toestel opnieuw in de pas gebracht worden. Alleen zij die beschikken over een Service-oscillator, een output-indicator en een instelplaat met vorkje kunnen deze reparatie met goed gevolg verrichten. Inlichtingen hierover worden op aanvraag gaarne verstrekt.

REPARATIE AAN DE LUIDSPREKER

Bij reparatie aan de luidspreker is belangrijk:

- dat deze plaats vindt op een stofvrije werktafel met goed gereedschap.
- dat deze niet op ijzer gebeurt, anders verliest de magneet aan sterkte.
- dat voor- en achterplaat (fig. 7 pos. 54 en 56) in geen geval van de magneet getrokken worden, deze zou ook daardoor verzwakken.

Voor uitwisseling van de ringvormige magneet (pos. 55) moet dus de gehele luidspreker naar Philips opgezonden worden.

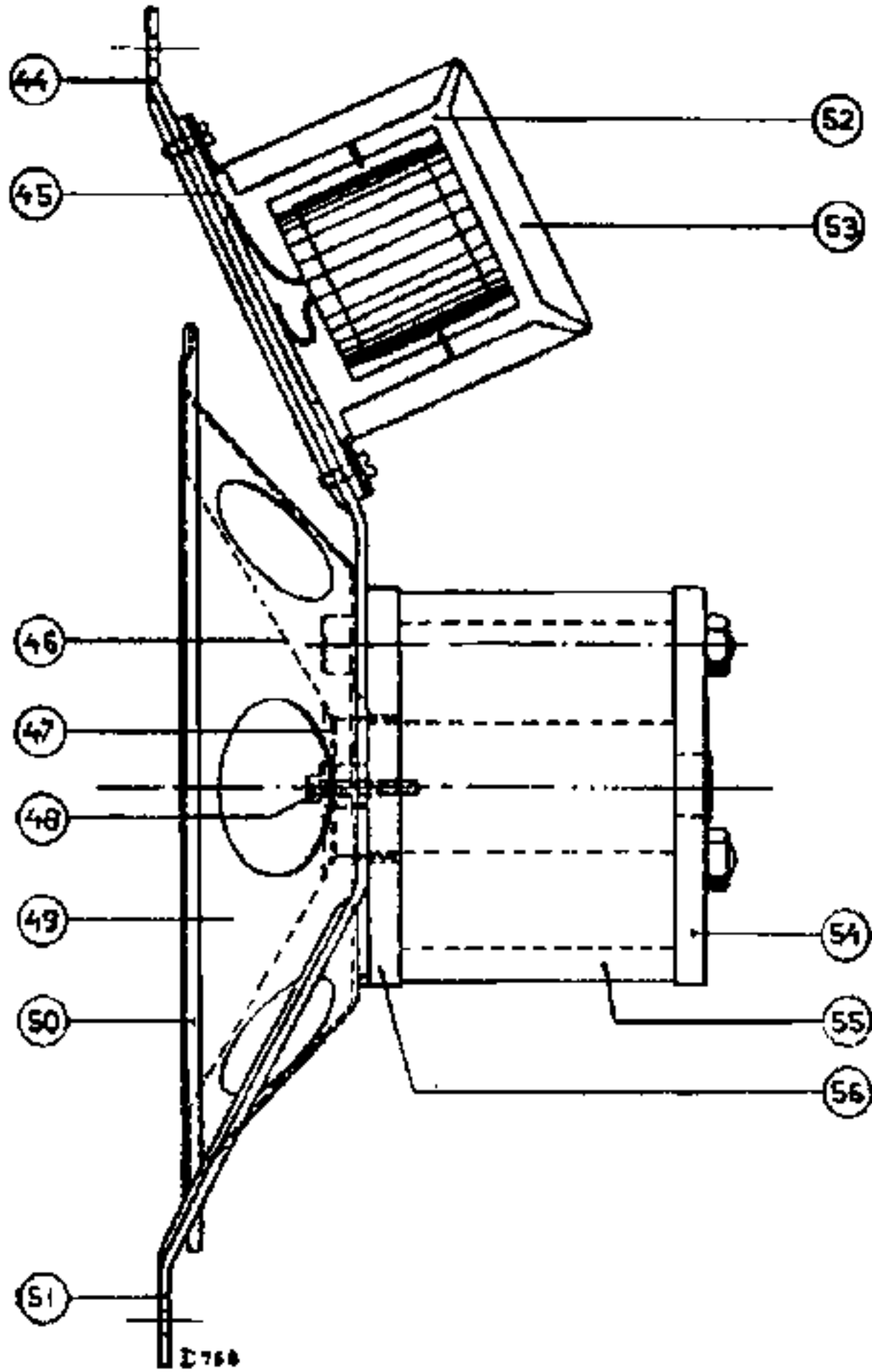


Fig. 7

Centreeren van de conus.

Draai het centreerschroefje los, plaats 3 voelertjes van 0,2 mm dikte (code nr. 09.990.840) door de openingen van de centreerplaatjes (pos 47) in de

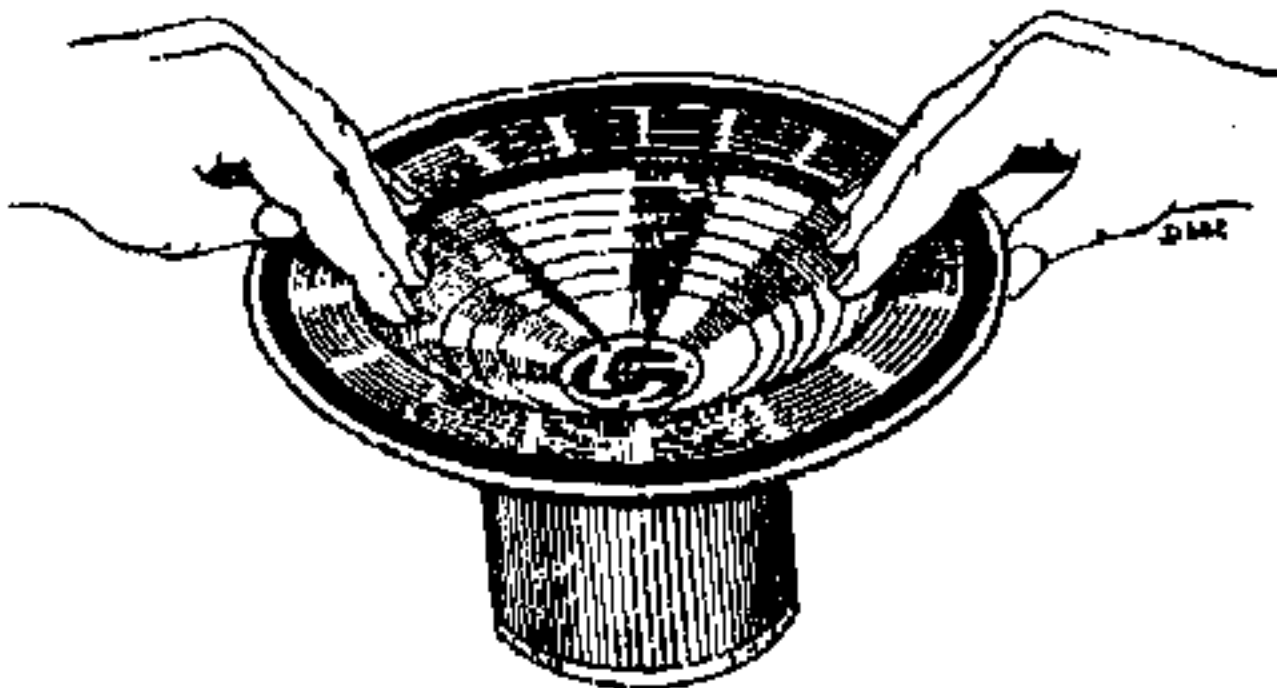


Fig. 8

luchtspleet, zet de centreerschroef weer vast en verwijder de voelertjes weer. Beweegt men de conus voorzichtig op en neer (fig. 8) dan mag men, met het oor in de conus luisterend geen geluid waarnemen.

Uitwisselen van de conus.

Maak de verbindingen naar het spreekspoeltje los van de transformator, knip de felsring (pos. 50) door en draai het centreerschroefje (pos. 48) los. Is de luchtspleet verontreinigd, dan wordt deze schoongemaakt met een dun stukje stevig materiaal (b.v. latoenkoper, celluloid) omwikkeld met watten, die met zuivere alcohol eenigszins bevochtigd zijn. Voor ijzerdeeltjes kan het nodig zijn, ze met een stalen bladveertje of mes magnetisch te verwijderen. De nieuwe conus wordt gecentreerd zoals hierboven is aangegeven. Hierna wordt een gekartelde klemrand (code nr. 25.864.950) over de conusrand geplaatst. De lipjes van de klemrand worden omgebogen, te beginnen op vier punten die 90° van elkaar liggen. Nu kunnen de voelertjes verwijderd en het overtollige van de flanellen rand afgeknipt worden. De soepele verbindingen naar de transformator worden nu op de juiste lengte vastgezet (te strak belemmeren ze de beweging, te slap raken ze de conus).

Conusdrager.



Fig. 9

Moet men de conusdrager (pos. 49) uitwisselen, dan heeft men een mal volgens fig. 9 nodig (code nr. 09.990.790). De conus wordt verwijderd als voren. De binnenomtrek van de conusdrager teekent men af op de voorplaat en men plaatst de messing mal in de luchtspleet, draait de drie moeren los en zet de luidspreker op de achterplaat, waarna de conusdrager, de beugels en het dichtingskoord vrij komen (denk om punt c!). Bij montage neemt men de mal eerst uit de luchtspleet als de drie trekbouten stevig aangehaald zijn. De koppen der bouten komen aan de kant van de conusdrager. De conusdrager mag alleen in noodzakelijke gevallen worden uitgewisseld, daar de magneet altijd eenige risico loopt om te verzwakken.

Storingen.

Alvorens men met reparatie begint, probeert men een andere luidspreker en eventueel een andere transformator om zich ervan te overtuigen, dat de fout niet in de ontvanger gezocht moet worden.

Geen geluid.

Er is een onderbreking of sluiting in het spoeltje, de transformator of de leidingen. Een en ander kan men doormeten met een ohmmeter. De weerstanden zijn gegeven op het uitlegblad.

Zwak en (of) vervormd geluid.

Het spoeltje kan vastgelopen zijn in de luchtspleet (controleeren als fig. 8), of er is een gedeeltelijke sluiting in spoeltje of transformator.

Ritselen en meetrillen.

Dit kan optreden door loszittende deeltjes (ook van de kast) of doordat de conus in zijn beweging gehinderd wordt, b.v. door te strakke verbindingen, slechte centreering, vuil in de luchtspleet of vervormd spoeltje. Verder kan de lijmnaad van de conus ergens los, of de conus gescheurd zijn.

STORINGSDETERMINATIE

De gegevens hieronder verstrekt loopen deels parallel aan die uit het Service-handboekje. Overigens verwijzen we hier naar dat boekje.

Wordt een toestel in reparatie gegeven, dan begint men met het inzetten van een stel standaardlampen, of lampen uit een goed werkend apparaat en het aansluiten van een andere luidspreker. Blijkt de fout in de luidspreker te liggen, dan repareert men die, zoals op blz. 6 is aangegeven.

Brandt het verlichtingslampje dan is hiermede uitgemaakt dat:

- a. de netspanning aanwezig is, veiligheidsschakelaar en netschakelaar zijn in orde, C1 is niet kortgesloten.
- b. alle gloeidraden heel zijn.

Hierna begint men met de eigenlijke storingsdeterminatie en probeert of er met behulp van een gramfoonopnemer muziek uit de luidspreker te krijgen is.

I. Het L.F. deel werkt niet.

- A. L3 heeft geen of abnormale anodestroom.
- B. L4 en L5 hebben geen of abnormale anodestroom.
- C. L3, L4 en L5 hebben normale anodestroom.

II. Het L.F. deel werkt goed, maar er is geen ontvangst.

- A. L1 heeft geen of abnormale anodestroom.
- B. L2 heeft geen of abnormale anodestroom.
- C. L1 en L2 hebben normale anodestroom.

Men voert een sterk H.F. signaal (b.v. van een Service-oscillator) toe, via een condensatortje van ca. 20 $\mu\mu\text{F}$, aan verschillende punten der schakeling en zoekt, van achteren naar voren werkend, het defecte gedeelte.

III. Ontvangst op een der golflengtegebieden.

- A. Er is alleen ontvangst op lange golf.
- B. Er is alleen ontvangst op korte golf.

IV. Er is ontvangst, maar de kwaliteit is niet onberispelijk.

- A. Het apparaat speelt te zacht.
- B. " " broemt.
- C. " " kraakt.
- D. " " genereert of kikkert.
- E. " " ruischt te sterk.
- F. De muziek is vervormd.
- G. Er treden kastresonanties op.

Heeft men onderzocht, in welke groep de storing gezocht moet worden, dan zoekt men in de volgende onderverdeling verder.

IA en IB : L3, L4 en L5 geen of abnormale anodestroom.

1. S3 onderbroken.
2. C2 kortgesloten.

IA : L3 geen of abnormale anodestroom.

1. Lamp maakt met een of meer pennen slecht contact in voetje.
2. R6, R12 of R10 onderbroken.
3. C5 C26, C13 of C33 sluiting.
4. R17 onderbroken of door verbindingssteker geen contact.

IB : L4 en (of) L5 geen of abnormale anodestroom.

1. Lampen maken slecht contact in voetje.
2. R16 of S14 onderbroken.
3. R11, R13, R14 of R15 onderbroken.
4. C27 sluiting.
5. C14, C15, C28 sluiting.

IC : L3, L4 en L5 normale anodestroom.

1. C24 of C25 onderbroken.
2. C27 onderbroken.
3. C8 sluiting.

IIA : L1 abnormale anodestroom.

1. Lamp maakt slecht contact in voetje.
2. R7, S8, S7, R8, R2 onderbroken, geen anodestroom.
3. R3, R4, R5 onderbroken; geen schermroosterspanning, dus weinig of geen anodestroom.
4. R1 onderbroken; te hoge schermroosterspanning.
5. C7, C3, C4, C9 kortgesloten.

IIB : L2 abnormale anodestroom.

1. Lamp maakt slecht contact in voetje.
2. R9, S12 onderbroken; geen anodestroom.
3. R3, R5 onderbroken; geen schermroosterspanning.
4. R1, R2, R4 onderbroken; te hoge schermroosterspanning.
5. R20 onderbroken.
6. C4 of C12 kortgesloten.

IIC : L1 en L2 normale anodestroom.

- a. Ontvangst op het rooster van de detector; niet aan het rooster van I.2.

1. S13 onderbroken.
2. Doorverbindingssteker geen contact.
3. R18 onderbroken of kortgesloten.

- b. Ontvangst op het rooster van L2; niet op L1.
1. S9 of S10 onderbroken.
 2. R20 onderbroken.
 3. C21, C22 sluiting.
- c. Ontvangst op het rooster van L1; niet op de antennebus.
1. C16 kortgesloten.
 2. C17 onderbroken.
 3. S4 of S5 onderbroken.
 4. C19 of C20 kortgesloten.
- IIIA : Alleen ontvangst op lange golf.**
1. Een der beide eerste schakelcontacten van de golflengteschakelaar verbindt niet door.
 2. Het 3de contact ervan blijft doorverbonden.
- IIIB : Alleen ontvangst op korte golf.**
1. C23 onderbroken.
 2. Een der beide eerste schakelcontacten van de golflengteschakelaar blijft doorverbonden.
 3. Het 3de contact ervan verbindt niet door.
 4. Een der lange golf bijstelcondensatoren kortgesloten.
- IVA : Te zacht.**
1. Capaciteitsverschil in de condensatoren.
 2. Ontregeld op korte en(of) lange golf.
 3. Een der spoelen gedeeltelijk kortgesloten.
 4. Kortgesloten windingen in S14. Gaat hiermede vervorming gepaard, dan is het waarschijnlijk dat een der lampen in roosterstroom loopt; het is gewenscht om stroom en spanningen op te meten.
- IVB : Het apparaat bromt.**
1. Een der afvlak- of ontkoppelingcondensatoren defect.
 2. Ergens een losse aardverbinding.
- Vooraf als de + van het net aan aarde ligt kan er brom optreden, b.v. tengevolge van een te lange leiding naar de gramfoon. Leg deze leiding in loodkabel en verbind de mantel aan de bus van C24.
- IVC : Het apparaat kraakt.**
1. Slecht contact in de antenne; maak als proef de antenne even los van het toestel.
 2. Weerstanden te dicht bij elkaar, vuil tusschen de aansluitingen of slecht contact in klemdopje.
 3. Slecht contact in een der lampvoeten, schakelaars of in de variabele potentiometer.
 4. Ergens een intermitterende sluiting in de bedrading.
- IVD : Het apparaat genereert.**
1. Afschermplaat verbogen.
 2. Aardverbinding los of na reparatie op een verkeerd punt verbonden.
 3. Schopeering van een der H.F. lampen ligt niet aan kathode.
 4. Een der ontkoppelingcondensatoren onderbroken, (verschillende condensatoren overbruggen met andere van dezelfde waarde, met zeer korte verbindingen).
 5. C23 onderbroken, genereert op lang.
 6. C31 onderbroken.
- IVE : Het apparaat ruischt te sterk.**
1. Het toestel staat op de rand van genereeren.
 2. C8 onderbroken.
- IVF : Het geluid is vervormd.**
1. Fout in luidspreker of ingangstransformator.
 2. Een der lampen onvoldoende negatieve rooster spanning.
- IVG : Kastresonanties.**
- Deze kunnen veroorzaakt worden door losse deelen, zooals: tules van spoelen, vensterruitje, plaatjes, buisjes in lampen, luidsprekerdoek enz. Men moet verschillende dingen vastzetten of uitwisselen om de oorzaak van de resonanties te vinden.

ONDERDEELENLIJST CHASSIS.

N.B. Bij het bestellen van onderdeelen vermelde men steeds:

1. Codenummer.
2. Typenummer van het apparaat.
3. Omschrijving.

Fig.	Pos.	Benaming	Code nr.	Prijs
10	1	Achterprofiel	25.405.710	
	2	Voorplaat	23.996.024	
	3	Sierdoek	25.473.250	
	4	Mantel	23.995.001	
	5	Voorprofiel	25.405.721	
	6	Venster	25.290.020	
	7	Knop met stelschroef	25.864.560	
	8	Voet	25.830.000	
11	9	Sam. contactdoos v. veiligheidsschak.	25.741.800	
	10	Huis van veiligheidsschakelaar	23.960.040	
		Plaat met 2 contactbussen	25.864.930	
	11	Cellon plaatje	25.291.682	
	12	Semi-aperiodisch spoelenstel	25.728.261	
	13	Achterwand	25.788.270	
	14	Anode aansluitkap met snoer 160 mm.	25.865.460	
	15	Luidspreker (compleet)	28.950.000	
	16	Spoel I S4, 5, 6	25.961.040	
	17	Anode aansluitkap met snoer 100 mm.	25.865.470	
	18	Spoel II S7, 8, 9, 10, 11	25.960.110	
	19	Verlichtingslampje	00.080.460	
	20	Plaat (hard papier)	25.865.440	
	21	Stekerbuisplaat	25.786.840	
22	Doorverbindingsstekker	25.815.690		
12	24	Lamphouder 4 contacten	25.161.320	
	25	Smoorspoel	25.485.191	
	26	Plaatje voor weerstanden	25.271.130	
	27	Aandrijfas volumeregelaar en schakelaar	25.516.091	
	28	Volumeregelaar met schakelaar	25.830.010	
		Huis	25.866.210	
		Rotor	23.996.915	
		Potentiometerveer	25.829.620	
	29	Tekstschijf	25.827.450	
	30	Condensatorunit	25.828.850	
	31	Aandrijfas compleet met stelring en kerfstift	25.864.920	
	32	Verlichtingslamphouder	25.161.680	
	33	Plaat voor weerstanden	25.310.451	
34	Lamphouder 5 contacten	25.161.330		
35	Lamphouder 6 contacten	25.161.700		

Fig.	Pos.	Benaming	Code nr.	Prijs
12		Lamphouder 6 contacten Eng.	25.161.730	
	36	Plaat	25.310.811	
	37	Stekerbussplaat	25.787.860	
	38	Stekerbussplaat	25.787.471	
	39	Schakelstuk (compleet)	25.864.910	
	40	Strip met 12 veeren (sam.)	25.864.900	
	41	Stekerbussplaat	25.786.550	
	42	Kikker	25.404.440	
	43	Stekerpennplaat	25.787.560	

ONDERDEELENLIJST LUIDSPREKER.

CODENR. 28.950.000

Fig.	Pos.	Benaming	Code nr.	Prijs
7	44	Bevestigingsbeugel (kort)	25.046.344	
	45	Pertinax plaat	25.291.194	
	46	Conus met spoeltje	25.152.310	
	49	Conusdrager	25.196.791	
	50	Klemrand (gekarteld)	25.864.950	
	51	Bevestigingsbeugel (lang)	25.046.730	
	52	Inputtransformator	28.510.420	
	53	Transformatorbeugel	25.012.942	

GEREEDSCHAPPEN

Fig.	Benaming	Code nr.	Prijs
1	Montagebankje	09.990.930	
2	Dopsleutel voor electrolytische condensator	09.990.760	
9	Centreermal	09.990.790	
	Pertinax voelertje 0,2 mm. voor centreeen conus	09.990.840	
4	Hulpafleesnaald	09.990.770	
5	Mal voor trekken van afleesstreepje	09.990.580	
	Dopsleutel	09.990.880	
	Service oscillator met aansluitkabel	00.040.280	
	Aansluitkabel	25.980.450	
	Kunstantenne	25.730.840	

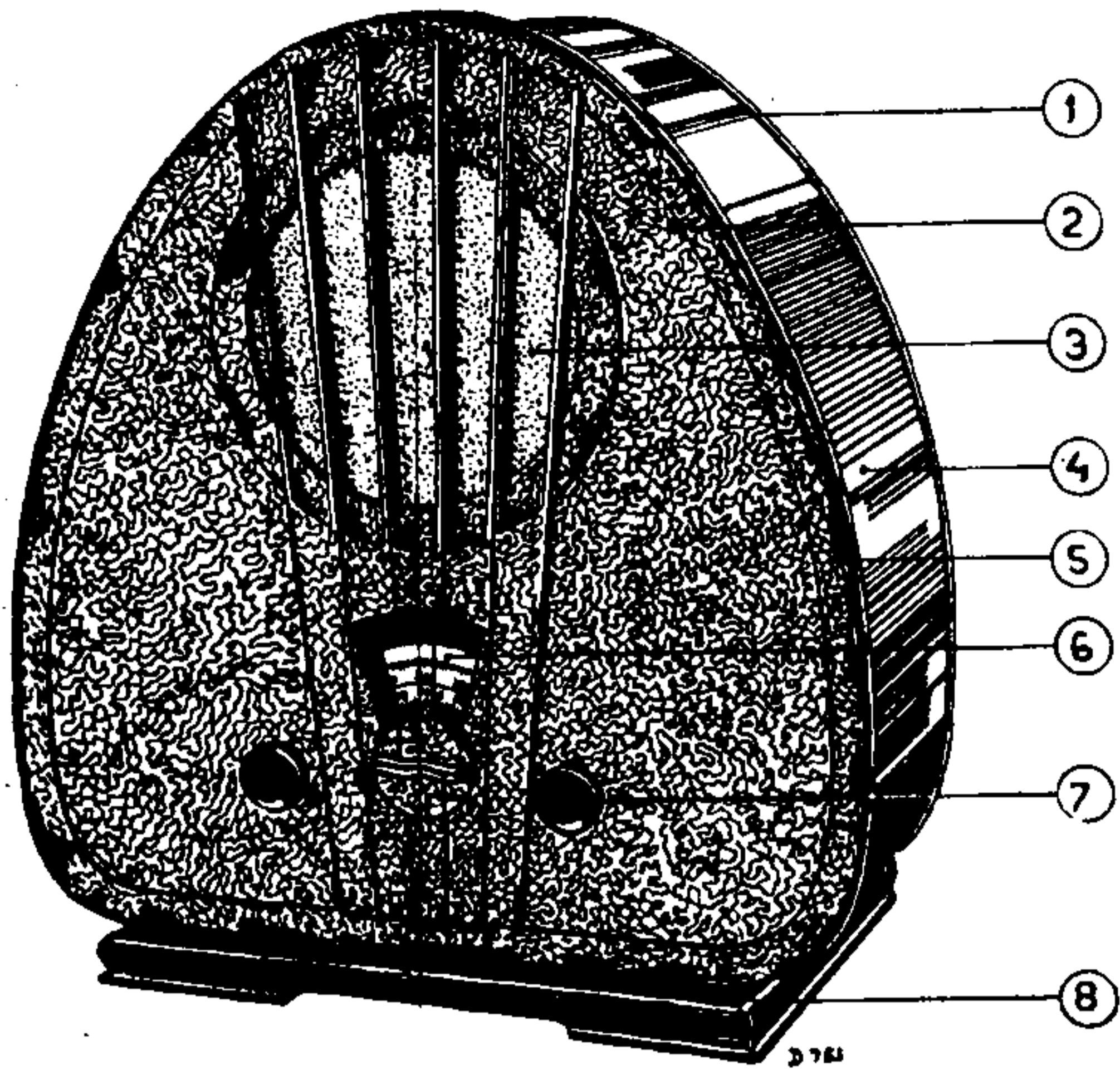


Fig. 10

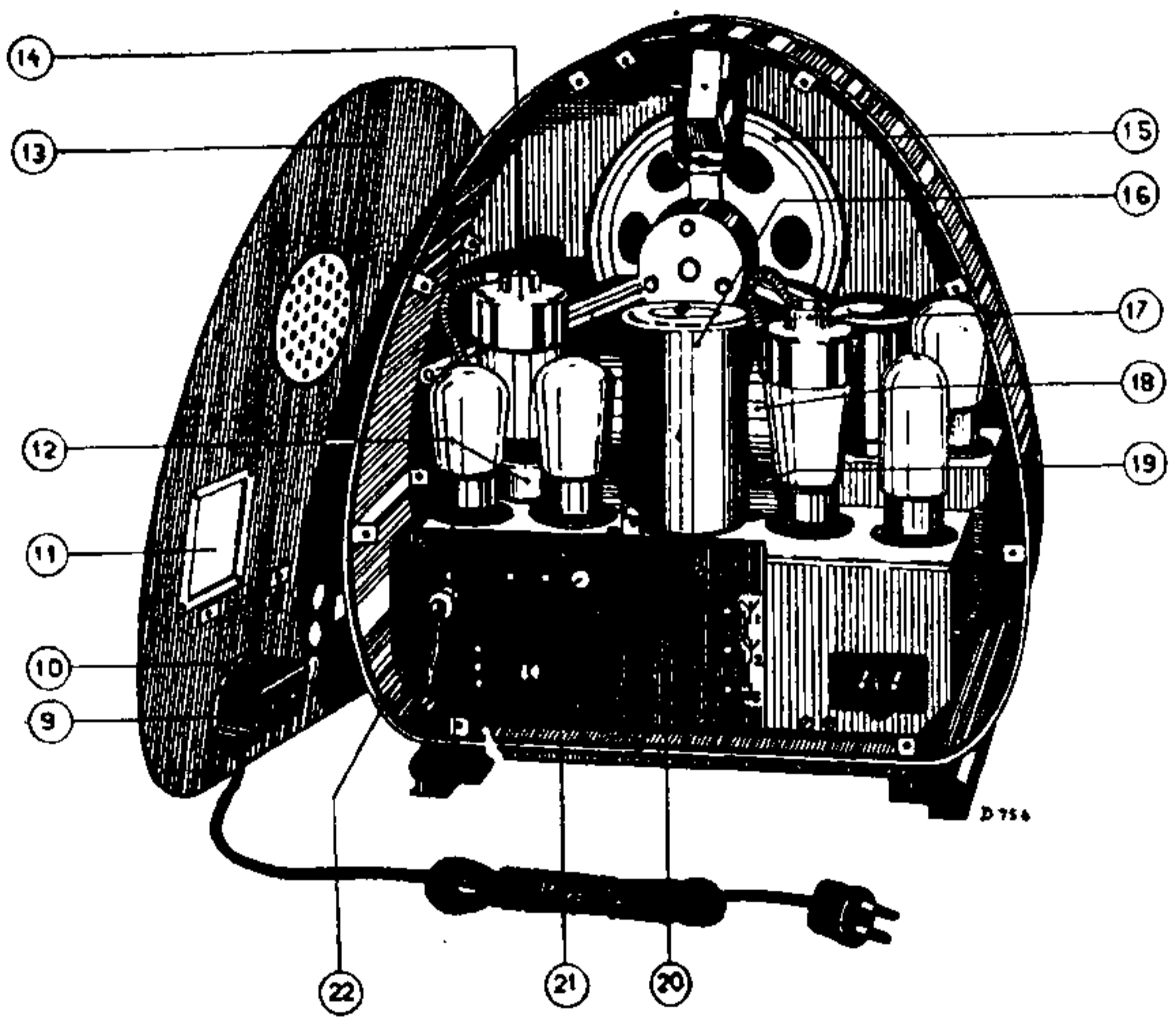


Fig. 11

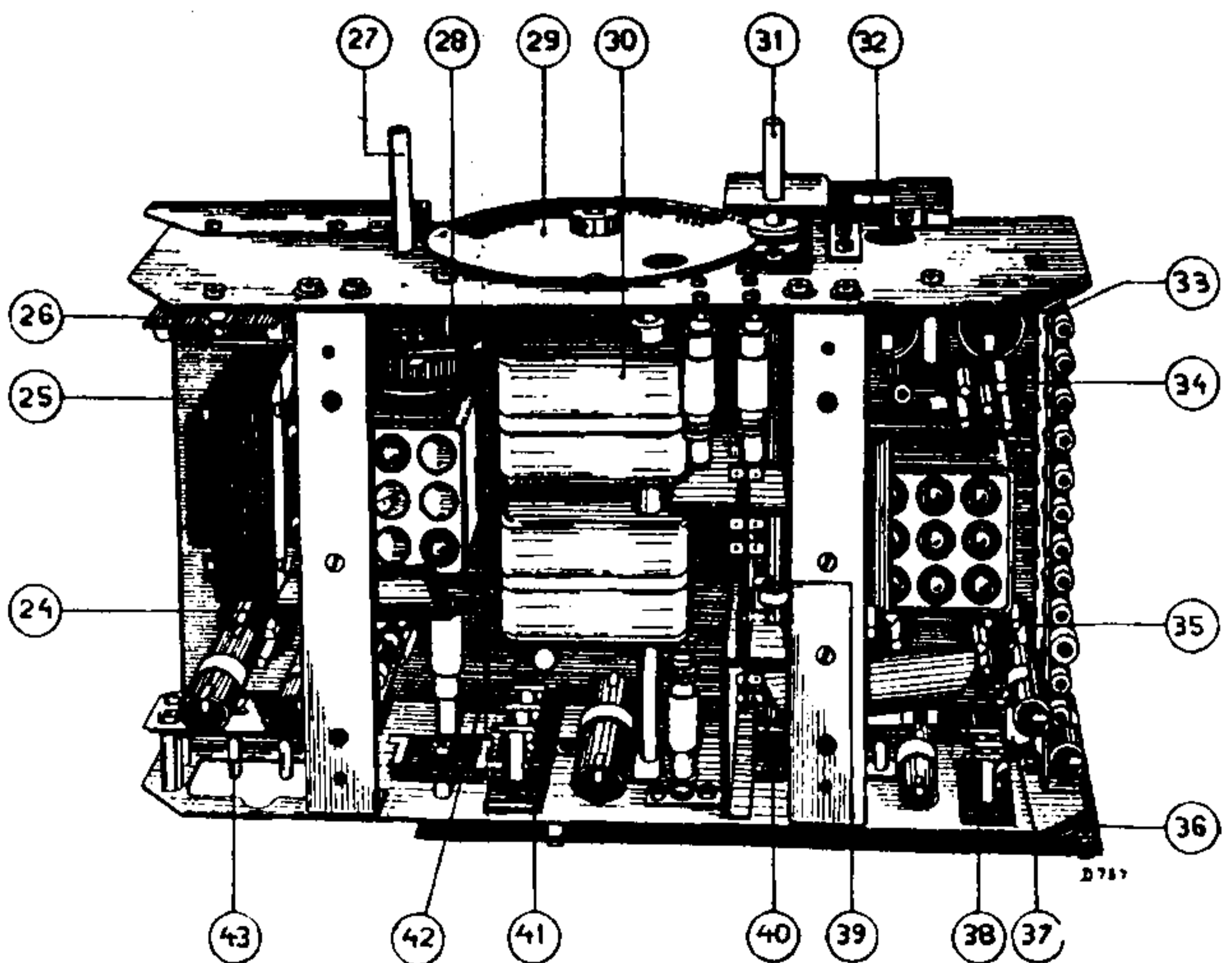


Fig. 12

OHMSCHE WEERSTANDEN VAN SPOELEN

Benaming	Aanduiding	Weerstand (Ohm)
1e kring	S4; S5; S6	1,62; 1,08; 30,3
2e kring	S7 + S8	73
2e kring	S9; S10; 11	1,09; 1,71; 31,2
Aperiodische impedantie	S12; S13	50; 50
Primaire ingangstransform.	S14	240-290
Secundaire ingangstransform.	S15	0.2
Spreekspoeltje	S16	2.1

WEERSTANDEN

Benaming	Waarde	Codenummer	Prijs	Benaming	Waarde	Codenummer
R1	50000 Ohm	25.722.210		R11	0.32 M. Ohm	25.722.630
R2	6200 Ohm	25.840.211		R12	0.32 M. Ohm	25.722.630
R3	16000 Ohm	25.722.430		R13	0.64 M. Ohm	25.722.400
R4	16000 Ohm	25.722.430		R14	0.2 M. Ohm	25.722.720
R5	16000 Ohm	25.722.430		R15	0.32 M. Ohm	25.722.630
R6	32000 Ohm	25.722.280		R16	320 Ohm	25.723.050
R7	1000 Ohm	25.722.550		R17	0.2 M. Ohm	25.722.720
R8	2000 Ohm	25.722.580		R18	40000 Ohm	25.722.250
R9	800 Ohm	25.722.540		R19	0.4 M. Ohm	25.722.640
R10	10000 Ohm	25.722.690		R20	50 Ohm	25.722.990