

PHILIPS SERVICE

789 A

13.8-51 m
186-585 m
708-2000 m

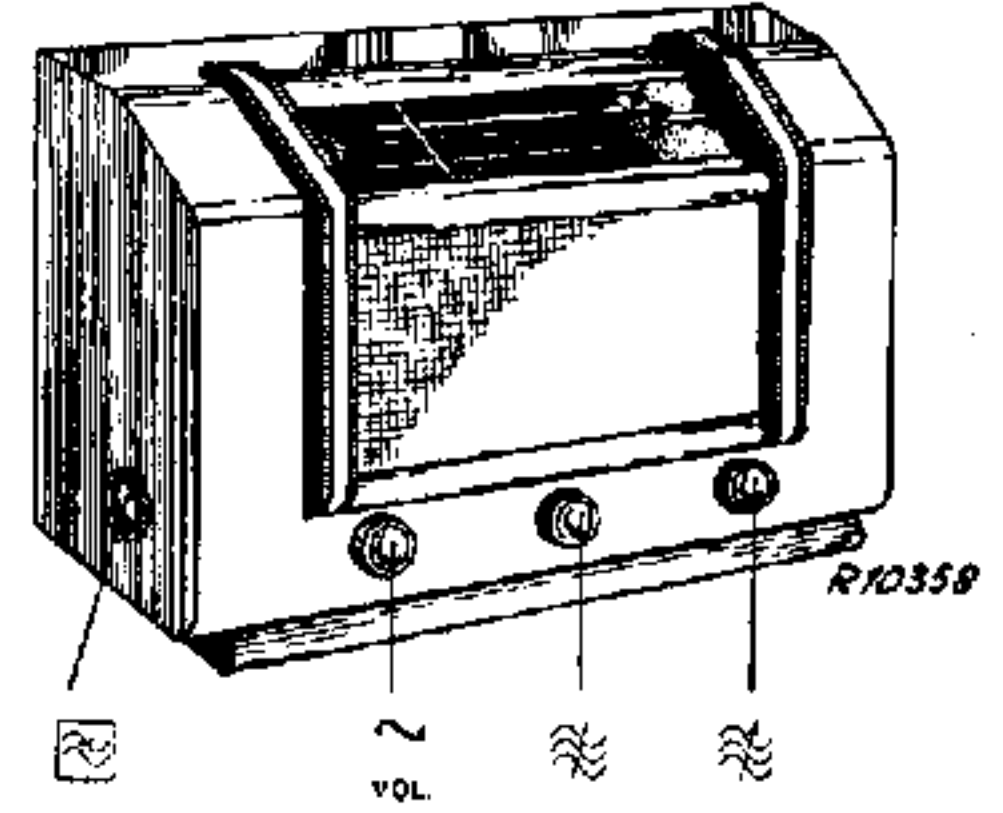
9682
9636

Z = 5 Ω

110 V, 125 V, 145 V, 200 V,
220 V, 245 V.

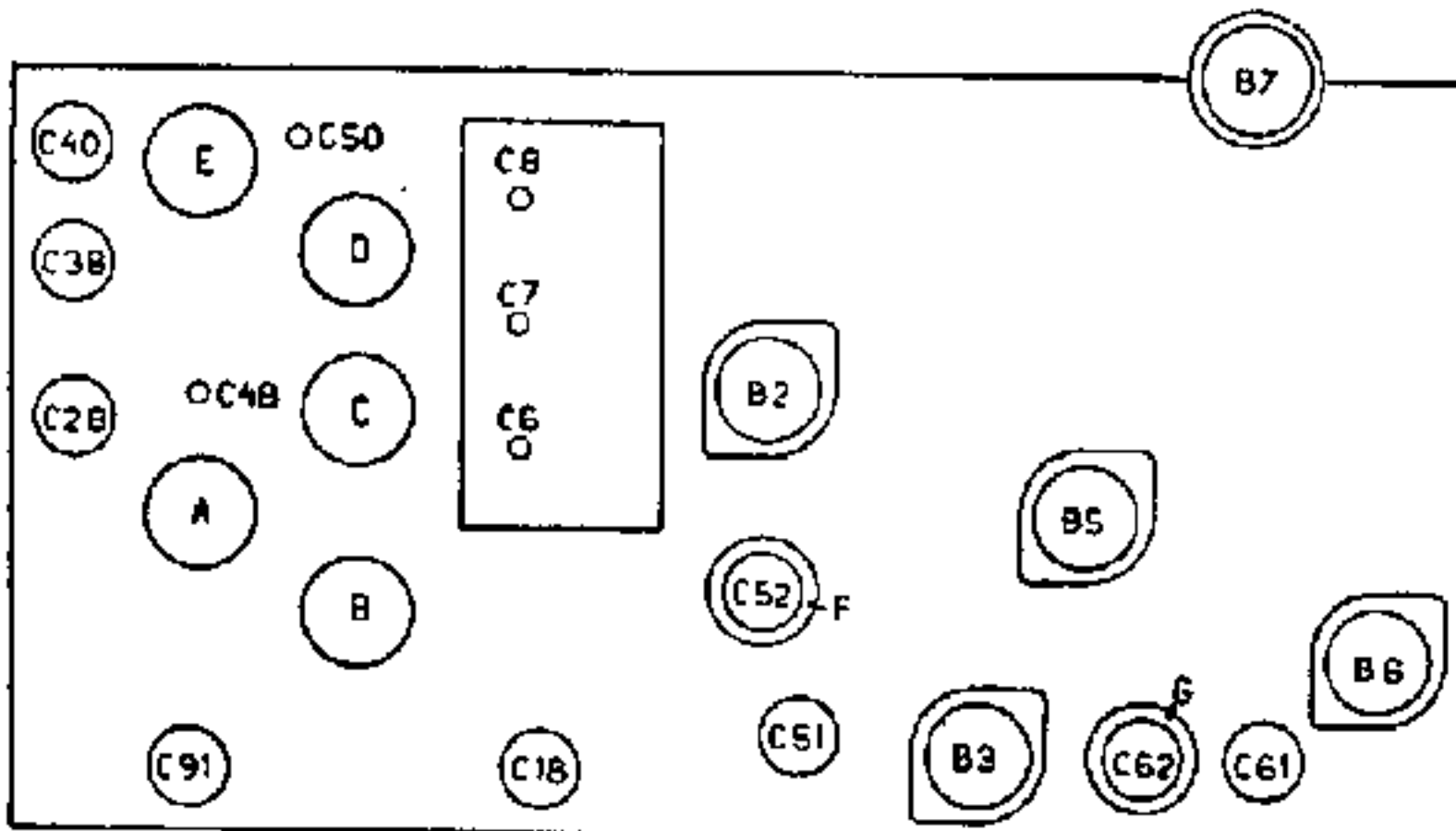
128 kc/s
A-32 118 kc/s

50 W



186-585 m I	708-2000 m II	708-2000 m III
<p>C6, C7, C8 min.</p> <p>VOL max.</p> <p>C106</p> <p>128 kc/s-33.000 pF-g1B2</p> <p>118 kc/s (A-32)</p> <p>C52, C61-82 pF</p> <p>C62, C51 max.</p> <p>C52, C61</p> <p>C51, C62-82 pF</p> <p>C61, C52 max.</p> <p>C51, C62</p> <p>C106</p>	<p>C6, C7, C8 max.</p> <p>VOL Max</p> <p>128 kc/s- Y</p> <p>118 kc/s (A-32)</p> <p>C91 min.</p> <p>186-585 m III</p> <p>VOL Max</p> <p>C6, C7, C8 + 15°</p> <p>1600 kc/s- Y</p> <p>C38, C28, C18 max.</p> <p>25 pF-aB2</p> <p>C8</p> <p>550 kc/s- Y</p> <p>C6, C7, C8 max.</p> <p>C8</p> <p>C48 max.</p>	<p>VOL Max</p> <p>C6, C7, C8 + 15°</p> <p>400 kc/s- Y</p> <p>C40 max. </p> <p>25 pF-aB2</p> <p>C8</p> <p>160 kc/s- Y</p> <p>C6, C7, C8 1875 m</p> <p>C8</p> <p>C50 max.</p> <p>186-585 m V</p> <p>R57 kc/s- Y</p> <p>VOL Max</p> <p>C6, C7, C8 350 m</p> <p>350 m</p>

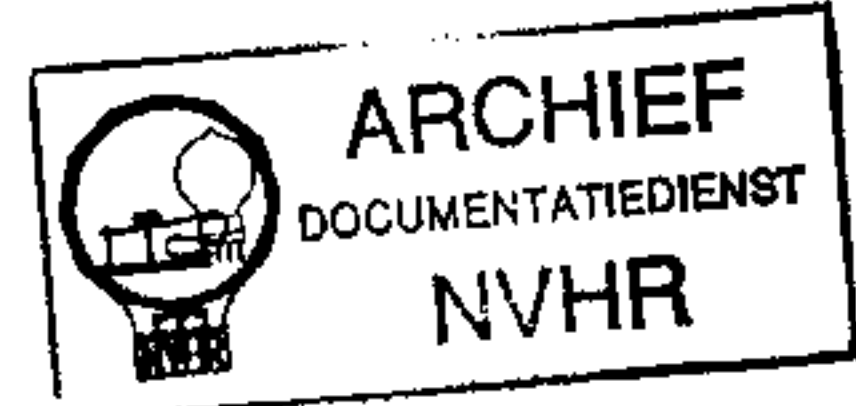
15° 09 992 44.0



R10934

R1	1800 Ω	48 467 10/1K3	C1	45 μF	49 032 01.0
R2	18 Ω	48 425 10/18E	C2	32 μF	28 182 40.0
R11	0.65 MΩ	49 500 19.0	C6	11-490 pF	49 005 05.2
R12	0.2 MΩ	49 470 36.0	C7	11-490 pF	28 212 30.0
R21	0.2 MΩ		C8	11-490 pF	
R22	0.65 MΩ		C18	20 pF	49 005 05.2
R31	0.1 MΩ	48 425 10/100K	C28	20 pF	49 005 05.2
R32	1 MΩ	48 426 10/1M	C34	1.5 pF	49 055 60.0
R33	47000 Ω	48 427 10/47K	C38	20 pF	49 005 05.2
R34	27000 Ω	48 427 10/27K	C40	20 pF	49 005 05.2
R35	47 Ω	48 425 10/47E	C47	1360 pF	48 429 02/1K36
R36	1 MΩ	48 426 10/1M	C47)	400 pF	48 406 02/400E
R37	47000 Ω	48 427 10/47K	C48	1100 pF	49 057 31.0
R38	1.5 MΩ	48 426 10/1M5	C48	200 pF	28 212 08.2
R39	1.5 MΩ	48 426 10/1M5	C49	350 pF	48 429 02/350E
R40	0.47 MΩ	48 425 10/470K	C49)	350 pF	48 406 10/350E
R41	0.56 MΩ	48 425 10/560K	C50	200 pF	28 212 08.2
R42	0.18 MΩ	48 425 10/180K	C51	70-100 pF	49 005 01.1
R43	0.1 MΩ	48 426 10/100K	C52	70-100 pF	
R44	22000 Ω	48 425 10/22K	C61	70-100 pF	49 005 01.1
R45	0.27 MΩ	48 425 10/270K	C62	70-100 pF	
R46	1.5 MΩ	48 426 10/1M5	C72	47000 pF	48 750 10/47K
R47	0.27 MΩ	48 425 10/270K	C73	25 μF	28 182 24.1
R50	3900 Ω	48 425 10/3K9	C75	100 μF	28 185 68.1
R51	56000 Ω	48 425 10/56K	C81	15 pF	48 406 10/15E
R52	10000 Ω	48 425 10/10K	C82	56 pF	48 406 10/56E
R53	1 MΩ	48 426 10/1M	C84	0.12 μF	48 750 10/120K
R54	2.2 MΩ	48 427 10/2M2	C85	2200 pF	48 758 20/2K2
R55	0.1 MΩ	48 425 10/100K	C91	70-100 pF	49 005 01.1
R56	0.1 MΩ	48 425 10/100K	C92	12000 pF	48 750 10/12K
R57	1000 Ω	48 425 10/1K	C93	39000 pF	48 750 10/39K
R58	33000 Ω	48 426 10/33K	C100	33 pF	48 406 10/33E
R59	0.47 MΩ	48 425 10/470K	C101	10 pF	48 406 99/10E
R72	330 Ω	48 425 10/330E	C102	22 pF	48 406 10/22E
R73	220 Ω	48 425 10/220E	C103	47 pF	48 406 10/47E
R75	150 Ω	48 426 10/150E	C104	47 pF	48 406 20/470E
R81	47000 Ω	48 425 10/47K	C105	47000 pF	48 751 20/47K
Z1	600 mA	08 140 43J	C106	47000 pF	48 750 10/47K
			C107	47000 pF	48 751 20/47K
			C108	8200 pF	48 750 10/8K2
			C109	0.18 μF	48 751 10/180K
			C110	47000 pF	48 750 20/47K
			C111	56000 pF	48 751 10/56K
			C112	22000 pF	48 756 20/22K
			C113	0.1 μF	48 750 20/100K
			C114	39 pF	49 035 06.3
			C115	39000 pF	48 750 10/39K
			C116	5600 pF	48 750 10/56K
			C117	0.22 μF	48 750 20/220K
			C118	180 pF	48 406 10/180E
			C91a)	22 pF	48 406 10/22E

Ned. Ver. v. Historie v/d Radio



	B2	B3	B5	B6	B7	
	ECH 3	ECH 4	EBL 1	AZ 1	EM 1	
V _m	aT 100 aH 200	aT 65 aH 210	235		40	V
V _{g2(4)}	65	70	220		200	V
V _k	1.9	1.9	9		9	V
I _a	aT 3.1 aH 1.0	aT 1.5 aH 4.5	35		0.07	mA
I _{g2(4)}	1.5	3.0	4		0.1	mA

VC1 = 250 V

VC2 = 220 V

Copyright - N.V. Philips
Gloeilampenfabrieken Eindhoven, Holland
Imprimé en Hollande

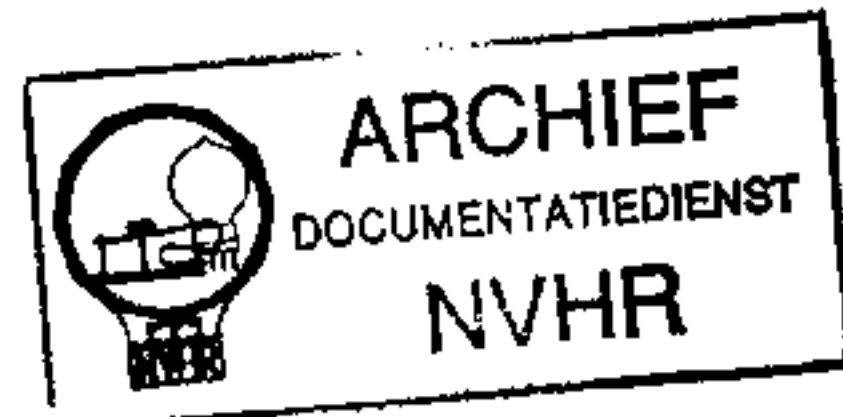
1) A-32

93 950 27.2

STRENG VERTROUWELIJK

ALLEEN VOOR PHILIPS
SERVICE HANDELAREN

COPYRIGHT 1940

**PHILIPS****SERVICE DOCUMENTATIE**

voor het ontvangtoestel

789 A**VOOR VOEDING UIT WISSELSTROOMNETTEN****ALGEMEEN.****GOLFBANDEN.**

Kortegolfband: 13.8— 51 m (21.7 MHz- 5.88 MHz),
Middengolfband: 186 — 585 m (1613 kHz-512.8 kHz),
Langegolfband: 708 — 2000 m (423.7 kHz-150 kHz).

BEDIENINGSKNOPPEN.

Op de voorzijde van links naar rechts:
Volumeregelaar met netschakelaar,
Golfbandschakelaar.
Afstemming.

Op de linkerzijwand: Toonregelaar.
Aan de achterzijde: Radio-Gramfoonschakelaar.

AFMETINGEN.

Hoogte: 35 cm }
Breedte: 58 cm } Knoppen inbegrepen.
Diepte: 27 cm }

GEWICHT.

10.1 KG. (Buizen inbegrepen).

BANDBREEDTE.

De M.F. bandbreedte bedraagt $\pm 10\frac{1}{2}$ kHz, gemeten vanaf het stuurrooster (G1) van B2.
De totale bandbreedte bedraagt, gemeten vanaf de antenne aansluiting:

op L.G. (bij 250 kHz): ± 9 kHz.
op M.G. (bij 1000 kHz): ± 10 kHz.

SCHEMA BESCHRIJVING.

Het H.F. en oscillator gedeelte van dit toestel heeft geen bijzonder schema, van M.F. en L.F. gedeelte geven we hier een korte schema beschrijving.

De in de mengbuis B2 opgewekte M.F. trillingen worden via de eerste M.F. transformator S51-C51, S52-C52 aan het le rooster van het hexode-deel van de buis B3 toegevoerd. De door het hexode deel van B3 versterkte M.F. trillingen worden via de tweede M.F. transformator S61-C61, S62-S63-C62 aan een diodeplaatje van B5 toegevoerd. Het detector-circuit bestaat uit: Diode B5, S63, R47, R41, R42, R75, kathode B5. Parallel aan R41, R42 is de volumeregelaar R11-R12, in serie met S84 en R45 geschakeld. De van de volumeregelaar R11-R12 afgenomen L.F. trillingen worden via C84 aan het stuurrooster van het triodedeel van B3 toegevoerd. De door het triodedeel van B3 versterkte L.F. trillingen worden via de koppelweerstand R43, de koppelcondensator C111 en R21-R57 aan het stuurrooster van B5 toegevoerd. De door B5 versterkte L.F. trillingen worden via de luidsprekertransformator S81, S82, aan de luidspreker toegevoerd. S83-S84 dienen voor het verkrijgen van L.F. spanning voor tegenkoppeling. R21, R22, R55 vormen de rooster-lekweerstand van B5 en dienen met C114 voor toonregeling. Het buitengewone van deze schakeling is het gebruik van het hexode deel van B3 als M.F. versterker en het diode deel van B3 als L.F. voorversterker.

HET AFREGELLEN VAN DE ONTVANGER.

Voor het afregelen van de ontvanger is het niet noodzakelijk, het chassis uit de kast te nemen. Na verwijdering van achterwand en bodemafschermplaat zijn alle trimmers bereikbaar. De plaats der trimmers is aangegeven in Fig. 7, die der verstelmingscondensatoren in Fig. 4.

Op alle golfbanden is de oscillatorfrequentie hoger dan de afstemfrequentie der H.F. kringen.

De M.F. is 128 kHz.

I. M.F. KRINGEN.

1. Golfbandschakelaar op M.G. Variable condensator op minimum. Volumeregelaar op maximum. Apparaat aarden.
2. Outputmeter via een trimtransformator aan de extra luidsprekerbussen aansluiten. C106 kortsluiten.
3. Gemoduleerd M.F. signaal via een condensator van 33 000 pF aan het eerste rooster (top) van B2 toevoeren.
4. Tweede en derde M.F. kring verstemmen door parallel aan C52 en aan C61 een condensator van 82 pF te schakelen.
5. Achtereenvolgens C62 en C51 op maximum output afregelen.

Verstelmingscondensatoren daarna wegnemen.

6. Eerste en vierde M.F.-kring verstemmen door parallel aan C52 en aan C62 een condensator van 82 pF te schakelen.
7. Achtereenvolgens C61 en C52 op maximum output afregelen.
8. Verstelmingscondensatoren en kortsluiting van C106 wegnemen, trimmers aflakken.

II. M.F. SPERKRING.

1. Golfbandschakelaar op L.G. Variabele condensator op maximum. Outputmeter aansluiten.
2. Sterk gemoduleerd M.F. signaal via de normale kunst-antenne aan de antennebus toevoeren.
3. C91 op minimale output afregelen. Trimmers verzegelen.

III. H.F. EN OSCILLATORKRINGEN.

- a. M.G. band (186-585 m).
 1. Golfbandschakelaar op M.G. Outputmeter aansluiten.
 2. 15° mal aanbrengen.
 3. Gemoduleerd signaal van 1600 kHz via de normale kunstantenne aan de antennebus toevoeren.

4. Achtereenvolgens C38, C28 en C18 op maximale output afregelen.
5. Aperiodische versterker G.M. 2404 aan de anode van B2 aansluiten. Outputmeter achter de aperiodische versterker schakelen. C8 kortsluiten.
6. Gemoduleerd signaal van 550 kHz via de normale kunstantenne aan de antennebus van het te trimmen apparaat toevoeren.
7. Apparaat met de afstemknop op deze frequentie afstemmen. Hierbij „middelen” d.w.z. van maximum condensator stand naar minimum draaien, hierbij vinden we twee maxima. Twee maal afstemmen op $\frac{1}{5}$ van de waarde van het hoogste maximum, nl. van maximum condensatorstand draaiend voor het 1e en na het 2e maximum. De condensator op de gemiddelde stand tussen deze waarde instellen. Variable condensator hierna niet meer verdraaien.
8. G.M. 2404 en kortsluiting van C8 wegnemen. Outputmeter achter het te trimmen apparaat aansluiten.
9. C48 op maximale output afregelen.
10. Variable condensator tegen de 15° mal draaien.
11. Gemoduleerd signaal van 1600 kHz via de normale kunstantenne aan de antennebus leggen.
12. Achtereenvolgens C38, C28 en C18 op maximum output afregelen. Trimmers aflakken.

b. L.G. BAND (708—2000 m).

1. Golfbandschakelaar op L.G. Outputmeter aansluiten.
2. 15° mal aanbrengen.
3. Gemoduleerd signaal van 400 kHz via de normale kunstantenne aan de antennebus toevoeren.
4. C40 op maximale output afregelen.
5. G.M. 2404 aansluiten en C8 kortsluiten.
6. Gemoduleerd signaal van 160 kHz via de normale kunstantenne toevoeren aan de antennebus van het te trimmen apparaat.
7. Apparaat met de afstemknop nauwkeurig op deze frequentie afstemmen. Variable condensator hierna niet meer verdraaien.
8. G.M. 2404 en kortsluiting van C8 wegnemen en outputmeter achter het te trimmen apparaat aansluiten.
9. C50 op maximale output afregelen.
10. Variable condensator tegen de 15° mal draaien.
11. Gemoduleerd signaal van 400 kHz via de normale kunstantenne aan de antennebus toevoeren.
12. C40 op maximale output afregelen. Trimmers aflakken.

OPM. de K.G. band (13.6—51 m) wordt niet afzonderlijk afgeregeld.

IV. SCHAAL INSTELLEN.

1. Golfbandschakelaar op M.G. Outputmeter aansluiten.
2. Gemoduleerd signaal van 857 kHz via de normale kunstantenne aan het apparaat toevoeren.
3. Apparaat nauwkeurig op deze frequentie afstemmen.

4. Schroef op wijzerlooper iets losdraaien en de wijzer nauwkeurig op 350 meter instellen.
5. Schroef op wijzerlooper vastdraaien.

REPARATIE EN UITWISSELEN VAN ONDERDEELEN.

Voor vele reparaties is het niet nodig, het chassis uit de kast te nemen en is het verwijderen van achterplaat en bodemafscherming voldoende.

HET UITKASTEN VAN HET APPARAAT.

1. Achterwand verwijderen. Knoppen afnemen; knop van toonregelaar met de as.
2. Snaar van wijzerlooper losschroeven; kabel van golfbandindicator losnemen.
3. Schaal-verlichtingslampjes en afstemindicator verwijderen.
4. Verbindingen aan bodemafscherming en luidspreker lossoldeeren.
5. Bodemschroeven uitdraaien.
6. Chassis uit de kast schuiven.

HET UITWISSELEN VAN DE STATIONSNAMENSCHAAL EN WIJZER.

1. Schaalverlichtingslampjes en afstemindicator verwijderen.
2. Snaar van wijzerlooper losschroeven; kabel van golfbandindicator losnemen.
3. Schaalhouder uit de kast losschroeven (twee houtschroeven ter weerszijde van de schaal).
4. Schroef aan de bovenzijde van elke lichtkoker, die zich naast de schaal bevindt, uitdraaien.
5. Lichtkokers iets buitenwaarts draaien en schaal uitnemen.
6. Nieuwe schaal tussen de lichtkokers klemmen en de schaalhouder in de kast schroeven.
Moet men alleen de wijzer vernieuwen dan handele men volgens punt 1, 2 en 3 en vervolgens:
 - a. Geleide-as voor wijzer uit de klembeugels nemen, hiertoe deze beugels iets openbuigen.
 - b. Wijzer met de as uit de schaal schuiven, hierbij oppletten, dat de schaal niet beschadigd wordt.
 - c. Nieuwe wijzer op de geleide-as schuiven en de as met wijzer tussen de klembeugels plaatsen.
 - d. Klembeugels dichtbuigen.
Schaalhouder in de kast monteren.

MICROFONEN.

Microfonen kan veroorzaakt worden door:

- a. Verdroogde tulles onder de montageplaat voor de variable condensator.
- b. Viltprop op de beugel rechts van de aandrijftrommel van de variable condensator drukt niet tegen de aandrijftrommel of de viltprop is versleten.

AANDRIJFKABELS.

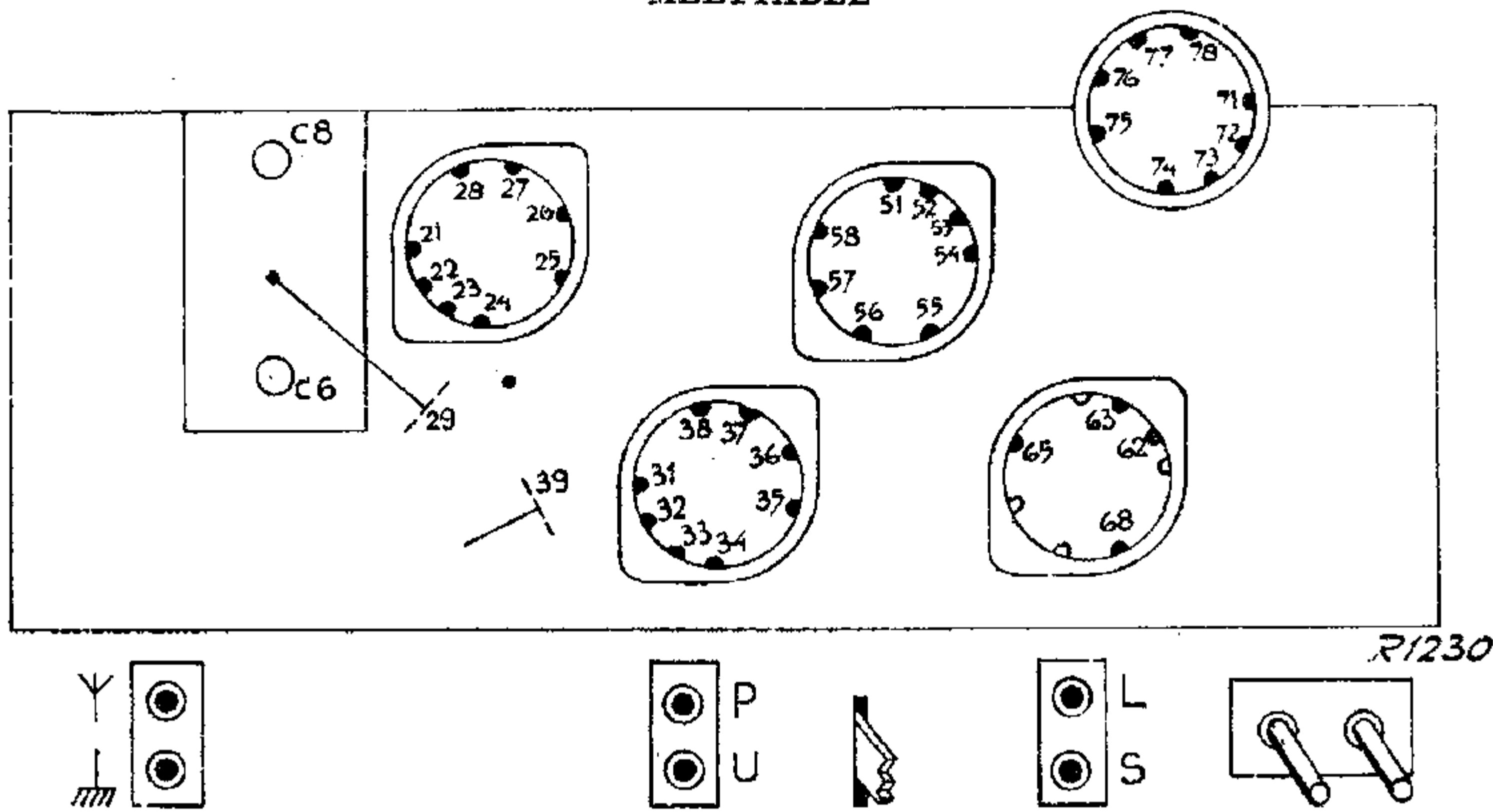
De lengte van de aandrijfkabels is:

Buitenkabel voor golfbandindicator:	475 mm
Binnenkabel voor golfbandindicator:	554 mm
Aandrijfsnaar voor wijzer voor stationsnamen:	1865 mm
Aandrijftouw voor variable condensator:	396 mm

De lengte van de aandrijfsnaren is gemeten van bevestigingspunt tot bevestigingspunt; voor de lussen moeten de snaren dus iets langer worden genomen.

De loop der kabels is aangegeven in fig. 3.

MEETTABEL



WEERSTAND

12	21	22/ /23	29	32/ /33	32	52/ /53	62/ /63	72/ /73	L	S	U	C8	3 x Ψ		
	10	10	K.G. 10	10	10	10	10	10	30	10	10	K.G. 10	K.G. 100	M.G. 365	L.G. 465
11	24	28	38	54	57	58	65	68	74	77					
	315	450	450	220	450	400	250	250	220	450					
10	25	26	27	31	35	37									
	210	160	250	260	260	150									
9	2 x 19		34	36	39	51	55	56	59	76	78	P	2 x C6		
	M.G.	L.G.					R.					G	M.G.	L.G.	
	65	65	380	80	80	230	200	150	140	90	60	225	65	65	

CAPACITEIT

12	P/36	2 x C8													
	G	M.G.	L.G.												
	150.	80	40												
11	27	39	37	76											
	250	140	180	270											
10	28	31	54	58											
	370	450	450	480											
9	28	31	54	58											
	370	450	450	480											

Volumeregelaar op „maximum”

Variabele condensator op maximum

R = stand „RADIO”

G = stand „GRAMOFOON”

Contacten van B6 kortsluiten

v.d. radiogramfoon-
schakelaar

De nummers bij de buishouders bestaan uit 2 cijfers.

Het eerste cijfer is het nummer v.d. buishouder, het tweede het nummer v.h. contact.

Deze laatste cijfers komen overeen met de cijfers bij de buishouders in de fig. 4, 5, 6.

LIJST VAN ONDERDEELEN EN GEREEDSCHAP.

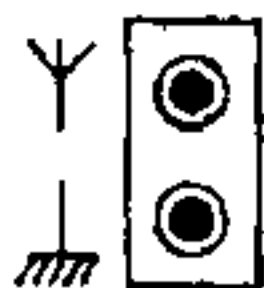
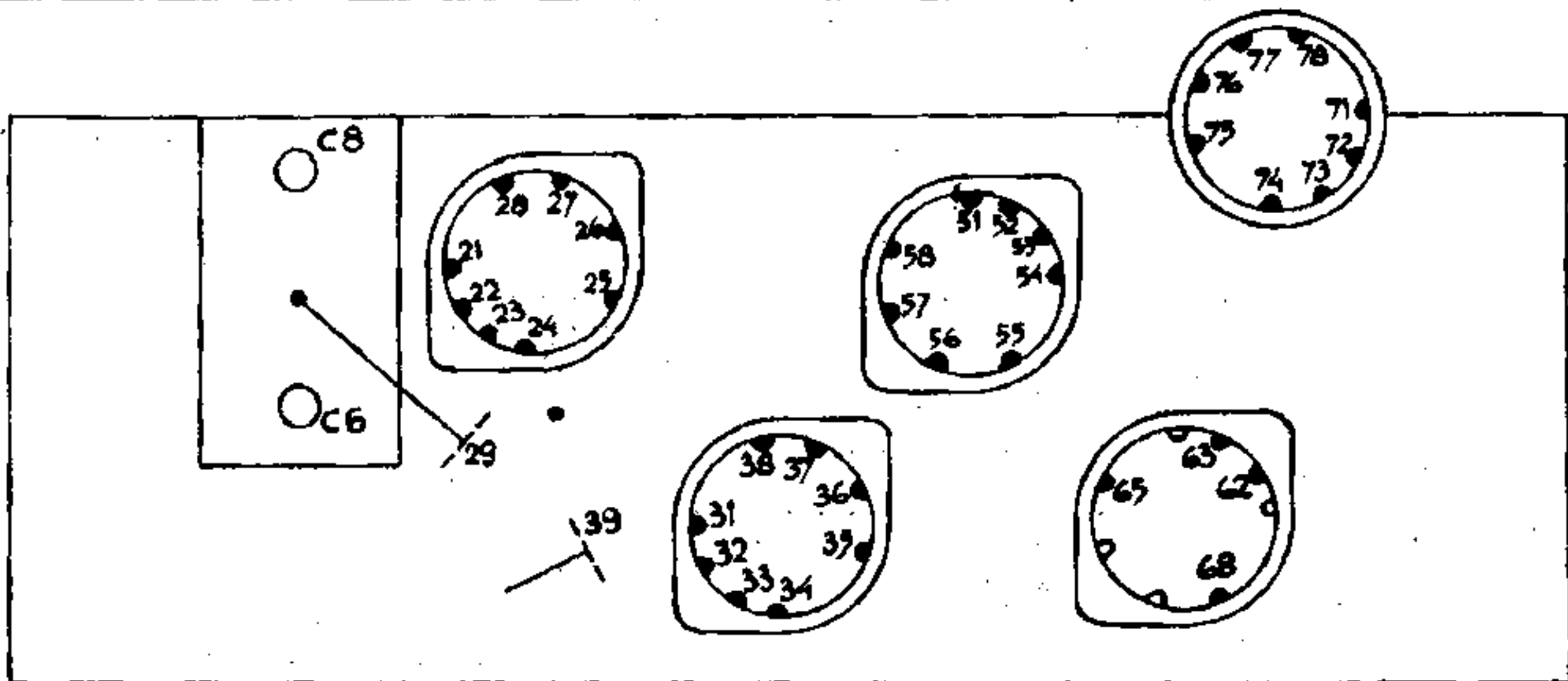
Bij het bestellen van onderdeelen steeds vermelden:

1. Codenummer
2. Omschrijving
3. Typenummer van het apparaat.

Fig.	Pos.	Omschrijving	Codenummers	Prijs
1	1	Kast	A1 246	42.2
1	2	Luidsprekerdoek (per meter)	06 601	40.0
1	3	Knop (kleur 038)	23 610	65.4
1	4	Knop (kleur 038)	23 612	38.0
1	5	Wijzer voor golfbandindicatie	A1 349	73.0
1	6	Stationsnamenschaal	A1 896	62.1
1	7	Wijzer voor stationsnamen	A1 349	79.0
		Achterwand	A1 717	05.0
		Merkspijker	28 713	27.1
		Trekveer voor golfbandindicator	28 740	47.1
		As voor afstemknop	A1 437	64.0
		Tulle om as voor afstemknop	A1 862	17.2
		As voor golfbandschakelaar	A1 437	62.0
		Borstschroef in hefboom van golfbandschakelaar	07 485	87.0
8	8	Trekveer voor wijzersnaar	A1 975	19.0
8	9	Trekveer voor condensator aandrijftouw	A1 975	25.0
2	11	Stekerplaat voor net aansluiting	28 870	75.0
2	12	Plaat voor spanningsomschakelaar	A1 356	73.0
2	13	Radio-Gramofoonschakelaar	A1 133	28.0
2	14	Tulle onder variable condensator	28 725	52.0
2	15	Afstandstuk in bovengenoemde tulle	A1 365	01.1
3		Element voor golfbandschakelaar no. 1	49 544	66.0
3		Element voor golfbandschakelaar no. 2	49 544	67.0
LUIDSPREKER (type 9682 of 9636)				
		Felsring	25 871	81.0
		Papieren ring	28 451	54.0
		Spoel met Conus	28 220	51.1
GEREEDSCHAP				
		Service oscillator	GM 2880 F	
		Aperiodische versterker	GM 2404	
		Universeel meetapparaat	GM 4256	
		Geïsoleerde trimschroevendraaier	M 646	382
		Geïsoleerde trimopsleutel	23 685	66.0
		15° mal	09 992	44.0

Voor de niet in deze lijst voorkomende onderdeelen zie „Algemeene Lijst van Onderdeelen”.

SERVICE



R1230

WEERSTAND:

RÉSISTANCE:

WIDERSTAND:

RESISTANCE:

12

11

10

9

CAPACITEIT:

CAPACITÉ:

KAPAZITÄT:

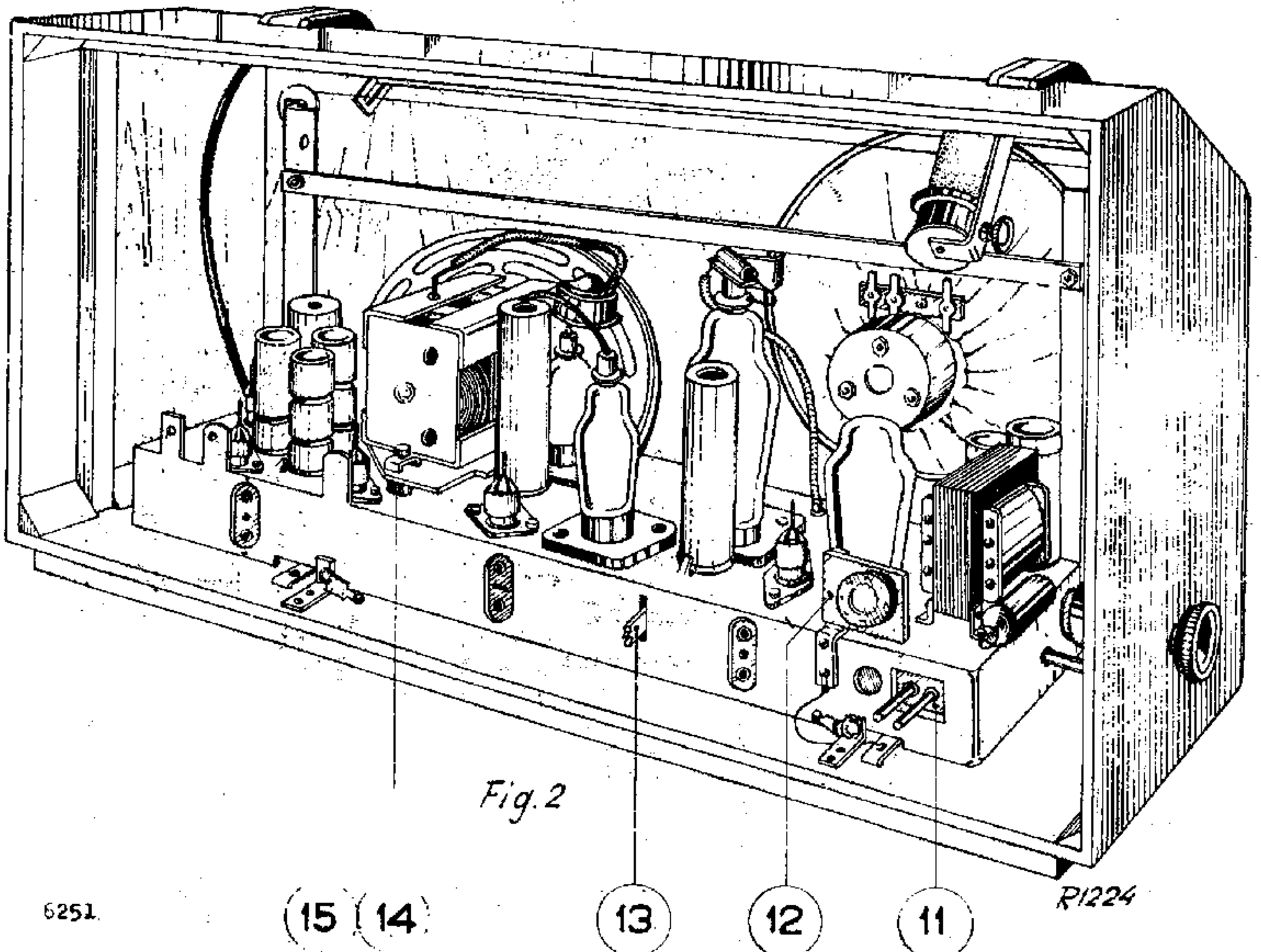
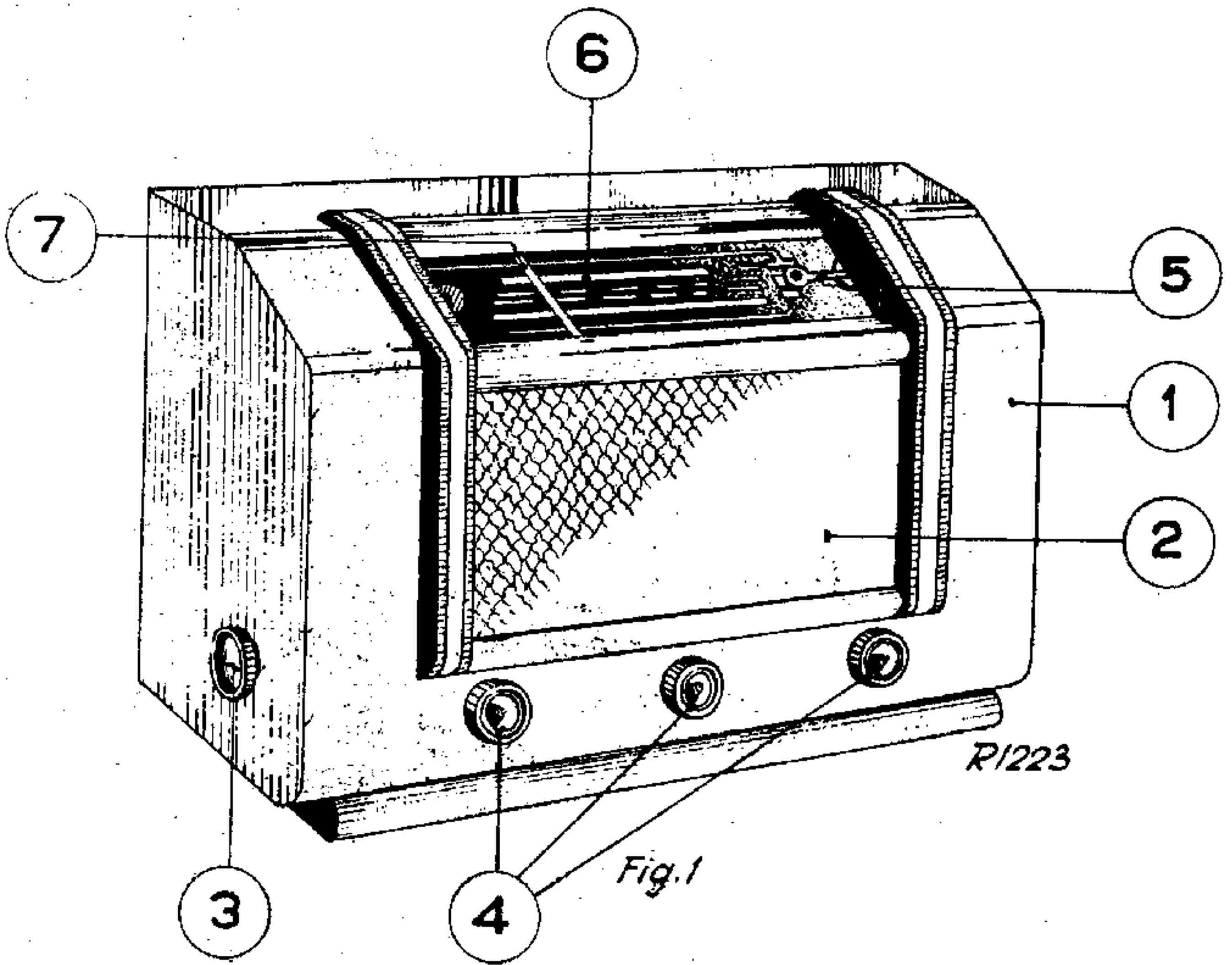
CAPACITY:

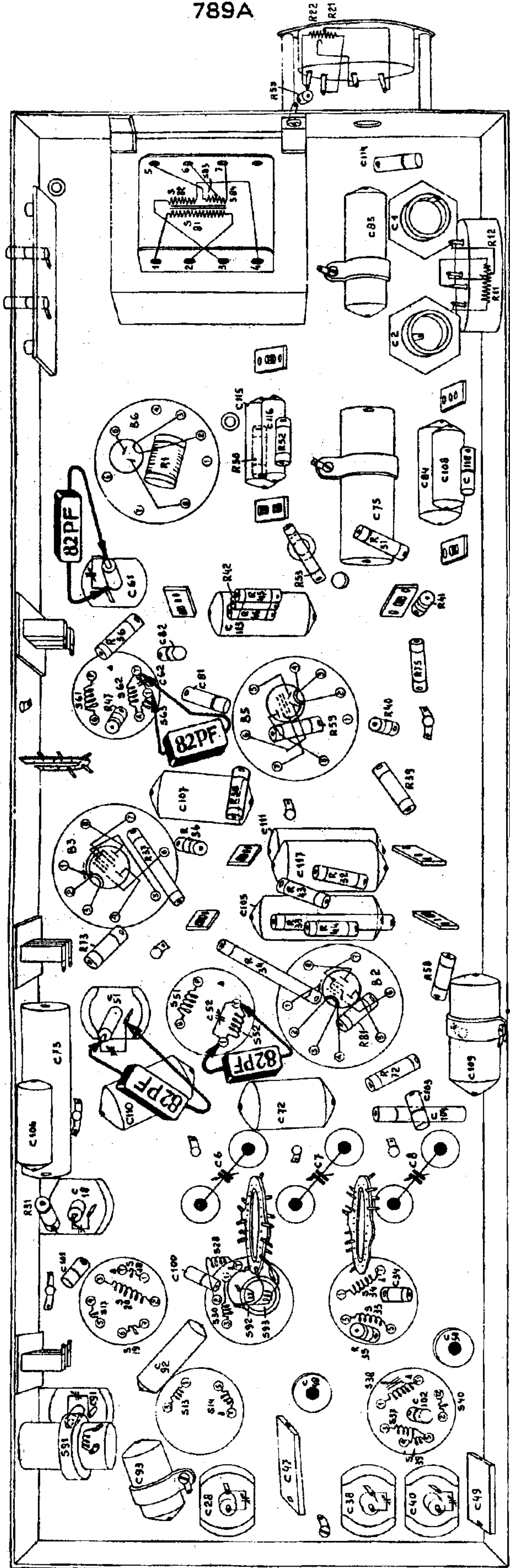
12

11

10

9





R1226

Fig. 4.

57	91	109.101	18	6.7.8	106	140.72	104	107	81.82	112.61	75	85	1	81.82	81.82									
29	30	40	92	47	49	51	48	33	43	32	37	36	30	39	58	47	40	51	51	54	52	55	21	22

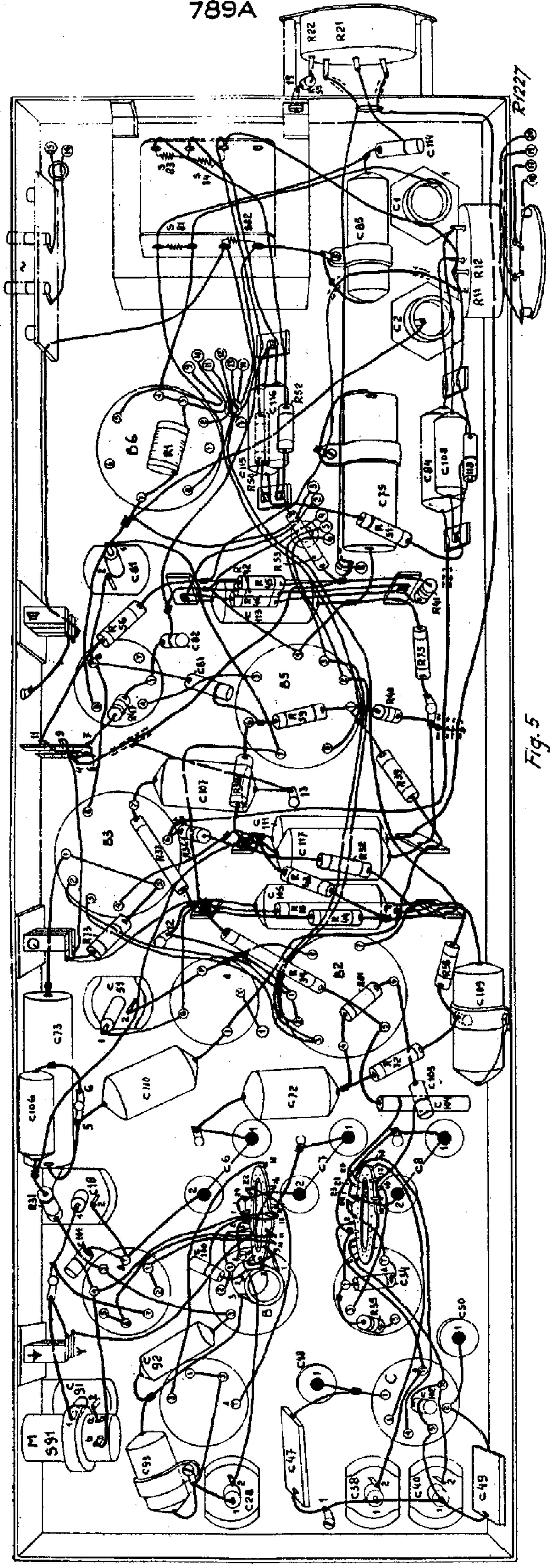


Fig. 5

R1227

S: E. A. B. C. D. G. H. 1.2.3.4. 76. 112. 1

C: 48. 50. 57. 84.

2.

789A

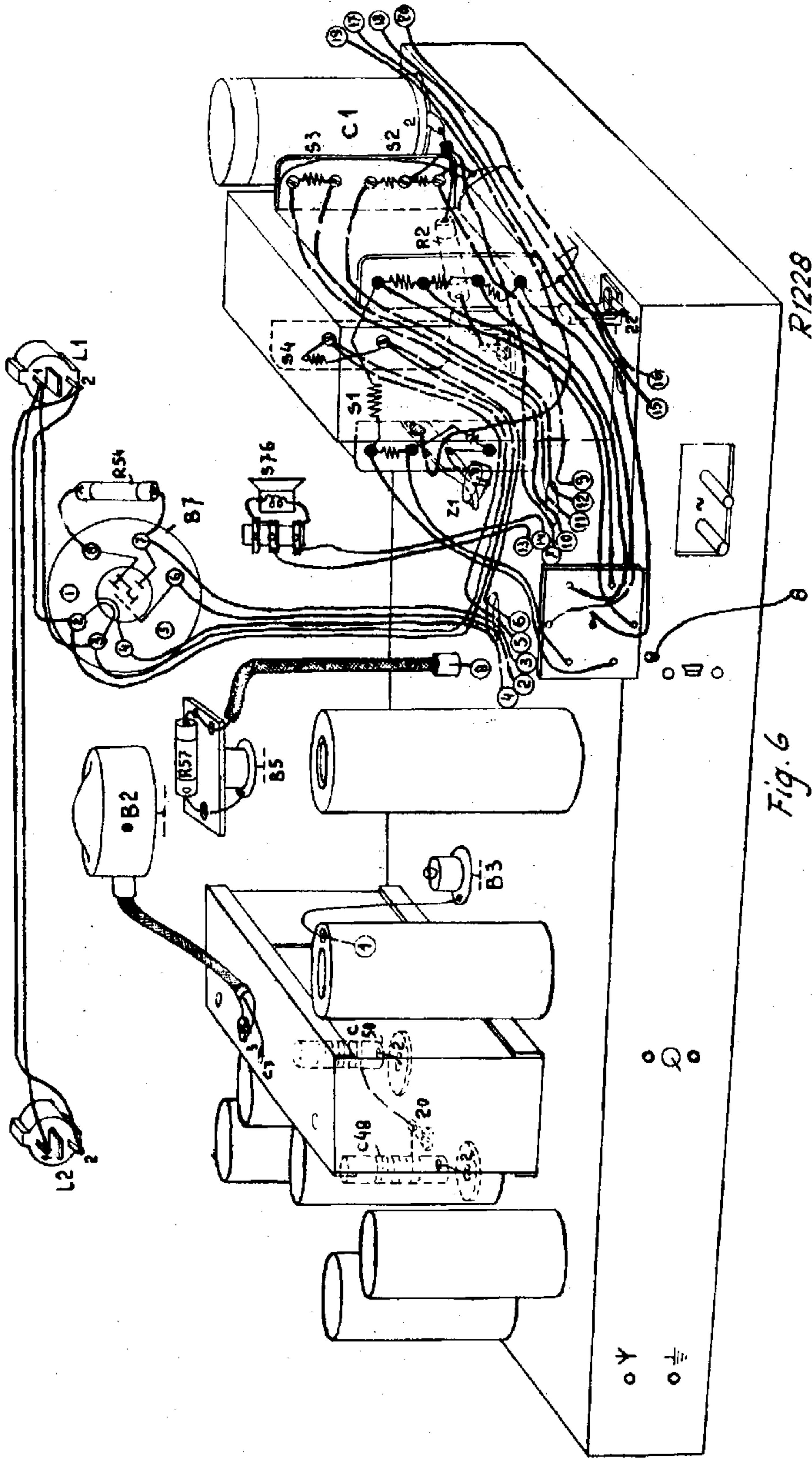
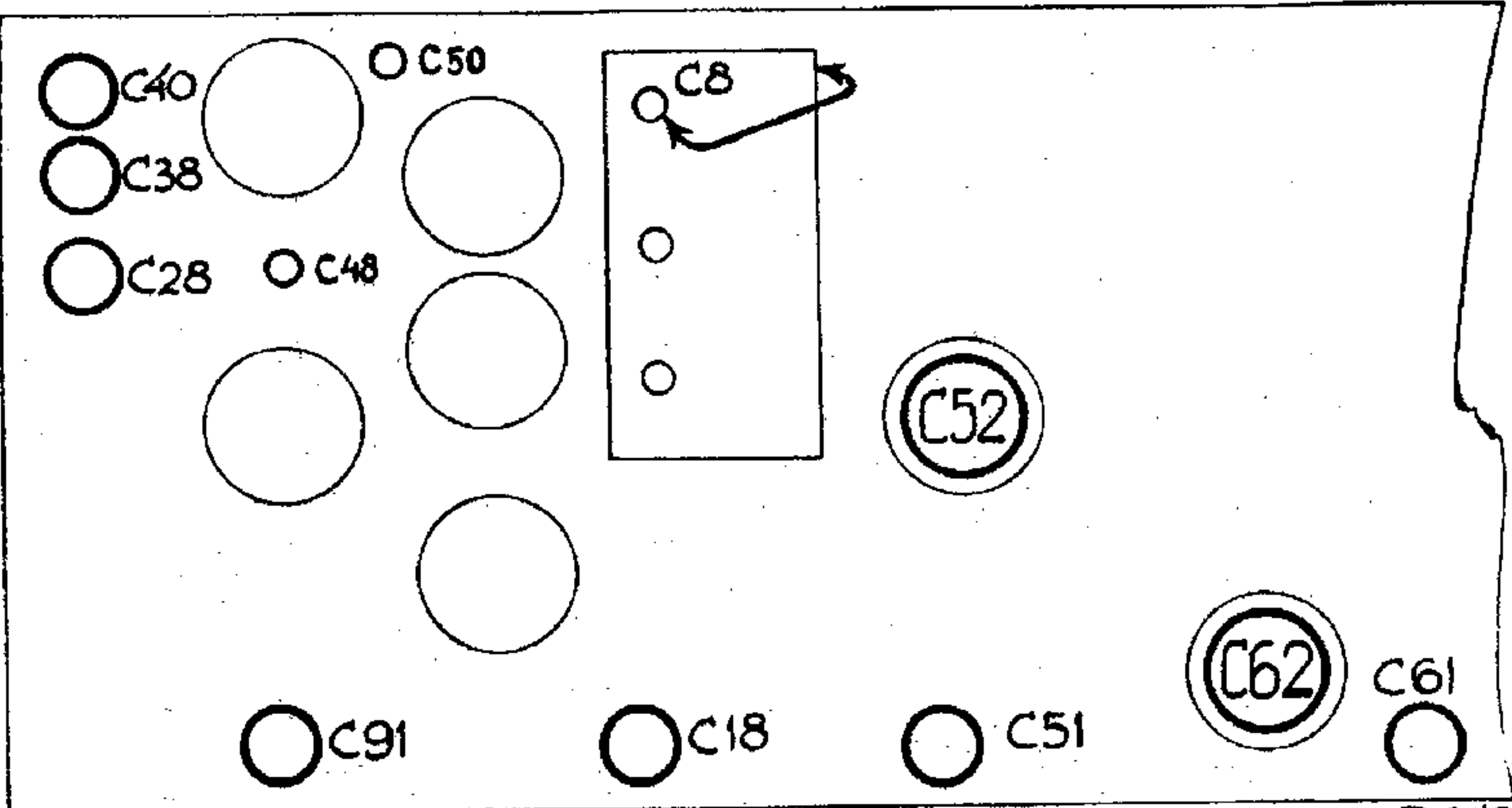


Fig. 6

R1228



R1229

Fig. 7

