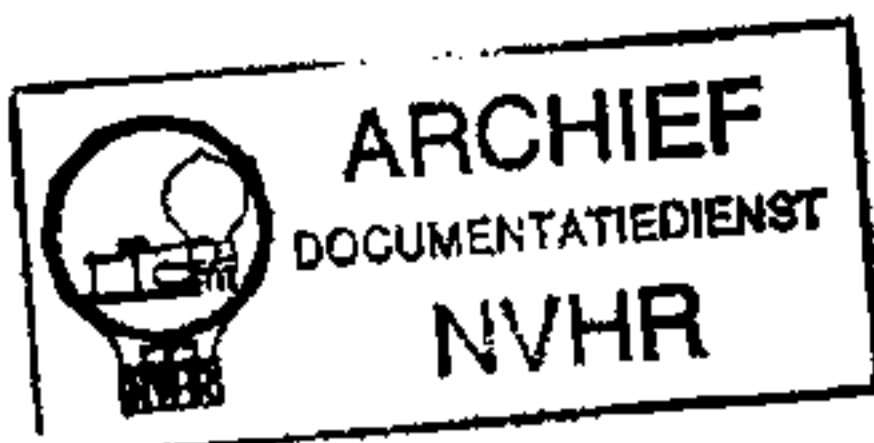


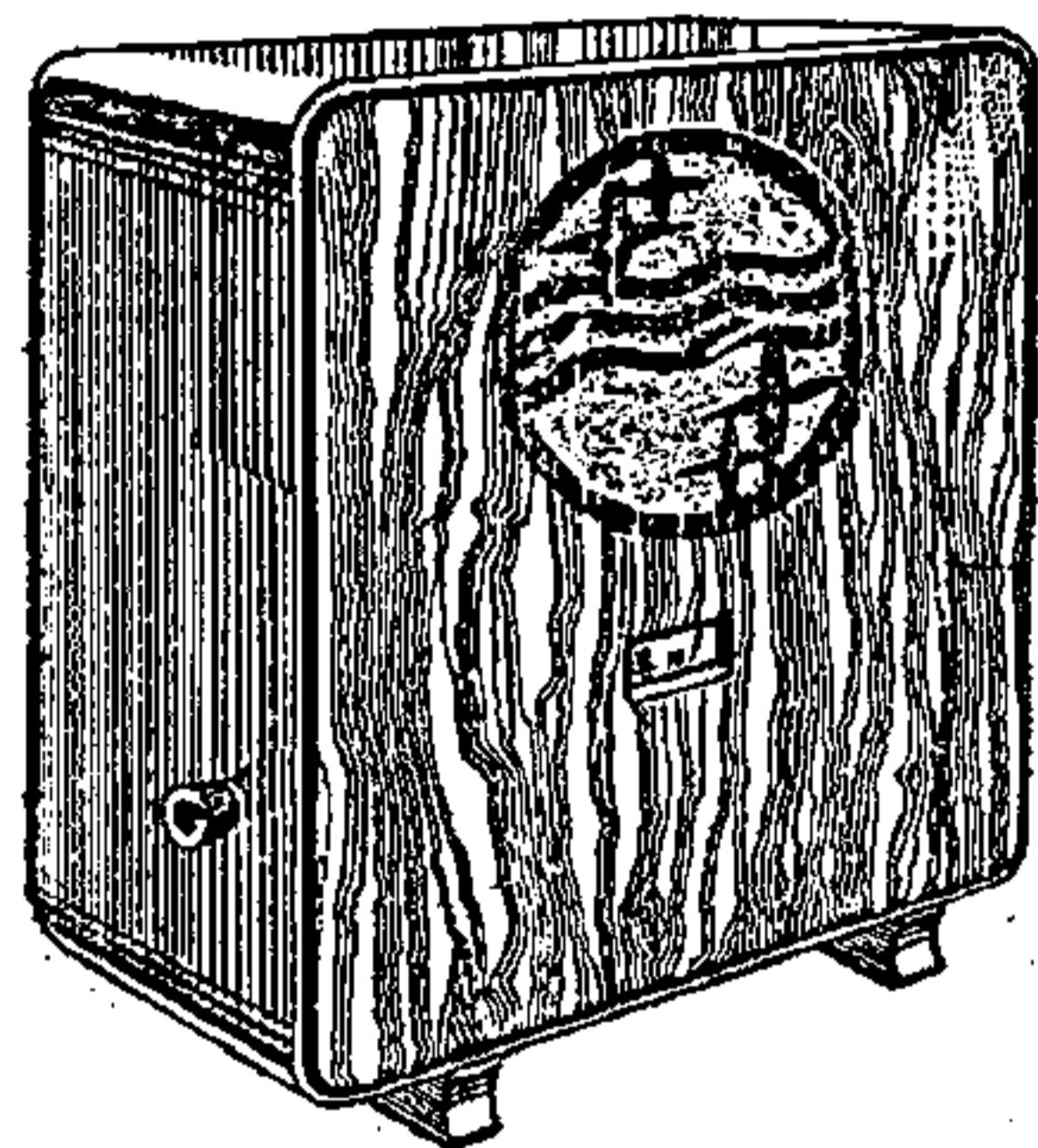
UITSLUITEND VOOR
PHILIPS-SERVICE HANDELAREN



COPYRIGHT 1932

PHILIPS

SERVICE-DOCUMENTATIE



5-LAMPS „SUPER-INDUCTIE“ ONTVANGERS VOOR WISSELSTROOM 720A - 730A

ALGEMEEN:

Het chassis van deze beide toestellen is gelijk, zoodat een gecombineerde Service-beschrijving gegeven kan worden. Slechts de uitvoering der toestellen verschilt, en wel is de 720A gebouwd in „Arbolite“ kast met „Philite“ deksel en voetstuk, terwijl de 730A in een houten kast is gemonteerd met ingebouwde electro-dynamische luidspreker type 2055.

SCHAKELING:

Aan de hand van het principieschema zullen, beginnende bij de antennekring, eenige bijzonderheden omtrent de schakeling besproken worden.

De antenne is door middel van C. 18 en C. 19 capaciteef gekoppeld aan de eerste afgestemde kring. C. 19 is regelbaar teneinde verschillen in antenneeigenschappen te kunnen compenseeren.

Dit geschiedt door op een golflengte van ca. 200 meter (onderaan de schaal in het kortegolf gebied) het toestel in te stellen op grootste gevoeligheid. Het instelschroefje voor deze antenne-compensator

C. 19 bevindt zich aan de achterzijde van het toestel boven het aarde-aansluitbusje.

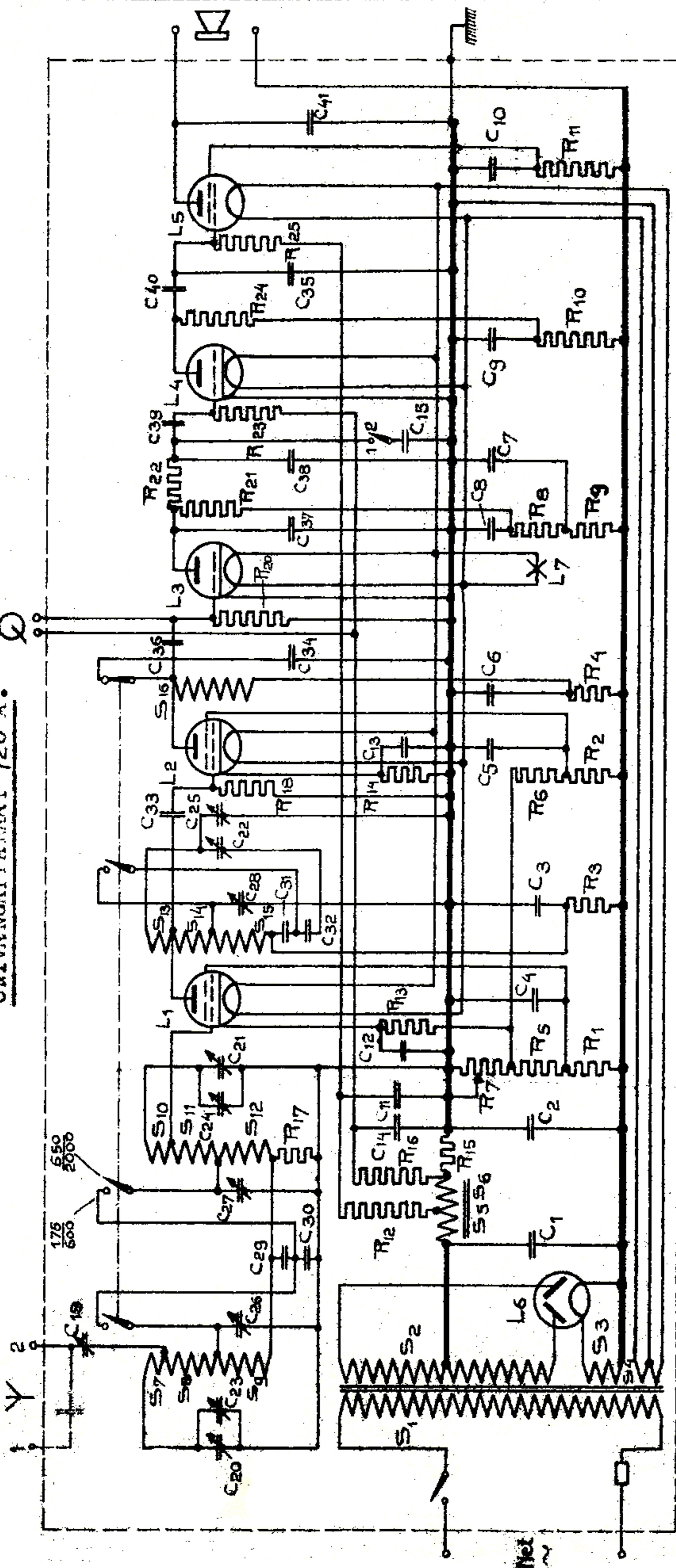
De drie afgestemde kringen zijn van een bijzondere schakeling, waarin de hoogfrequent-keten misschien niet dadelijk duidelijk is. Voor lange golven wordt deze gevormd door de geheele spoel, de afstemcondensator met bijbehorende twee bijregelcondensatoren en door twee 0,05 μ F. condensatoren in serie. Bij ontvangst van korte golflengten wordt behalve een gedeelte der spoel ook een der 0,05 μ F. condensatoren kortgesloten, terwijl dan tevens de grootste bijregelcondensator (C. 26, 27, 28) buiten werking wordt gesteld.

Deze condensatoren dienen alleen ter bijregeling van het langegolf spoelgedeelte; het kortegolf bereik wordt met de kleine condensatoren C. 23-24-25 afgeregeld. De lampen, alsook de antenne, zijn verbonden aan het midden van de kortegolfspoelen, teneinde de dempingsfactor daarvan zoo gering mogelijk te maken.

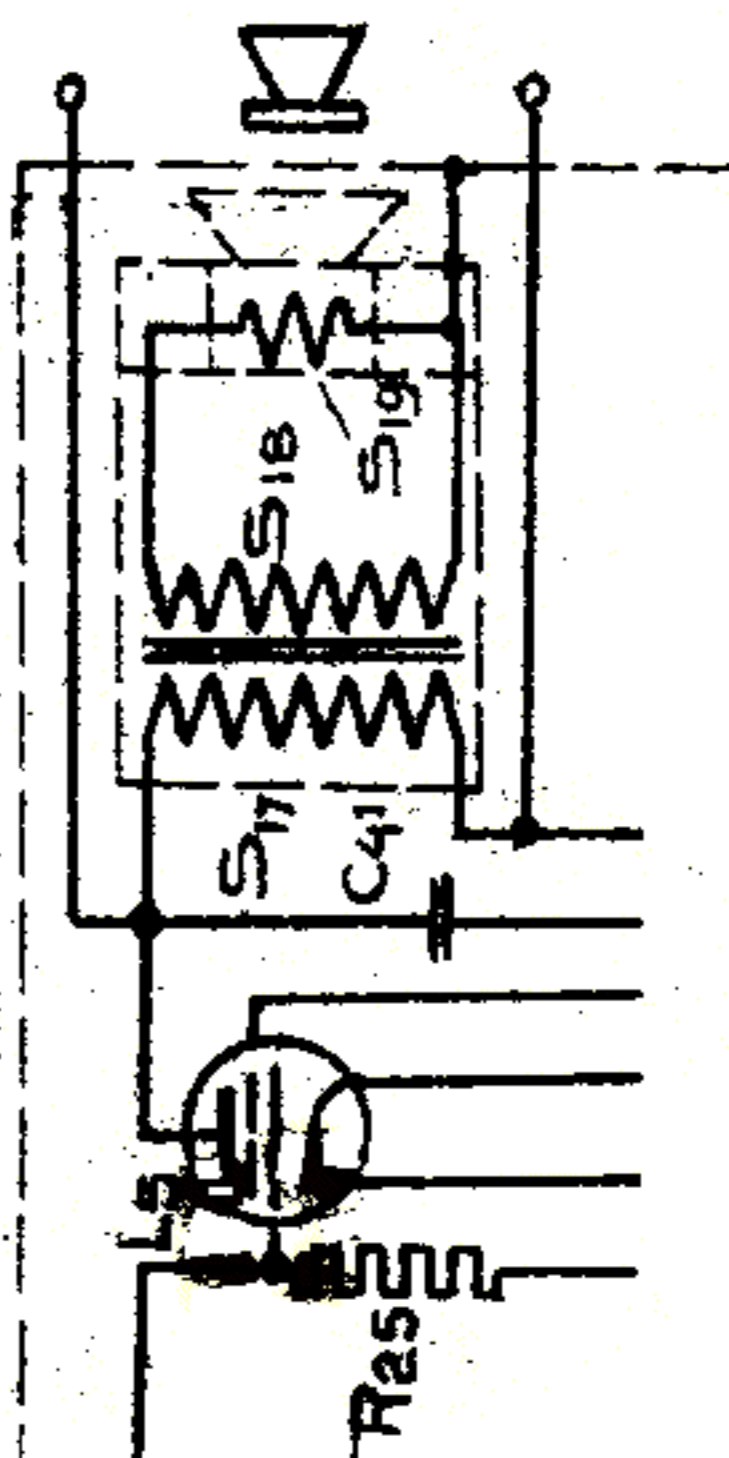
Zoals het schema aangeeft zijn de eerste en de

PRINCIPESCHEMA (voor INDEX zie blad 2)

ONTVANGAPPARAAT 720 A.



Uitv. RADIOKAST 730 A.



Zie verder schema 720 A.

Inlichtingen over dit blad zijn te verkrijgen bij
N.V. Philips' Radio, Afdeling Technische Dienst Holland, telefoon 2076.

Dit blad vervangt hetzelfde
nummer van d.d.
en is overgenomen van
8 10/94, Bl. 1.

Getoek: *[Handwritten]*
Gedrukt: *[Handwritten]*
Gedrukt: *[Handwritten]*
Gedrukt: *[Handwritten]*

Toegesonden d.d.
Aard

Het is niet goorloofd dit blad aan derden uit te leenen of af te staan zonder voorkennis der N.V. Philips' Radio.

INDEX (Behoort by PRINCIPESCHEMA volgens bl.1)

AANDUIDING	BENAMING	CODE NR	AANDUIDING	BENAMING	CODE NR
Krachttransf. 225 V of	S1, 2, 3, 4	2564517 of	Telefooncond. 2000 μ F	C37	C25113110
Par. serie un. aft. tr.		2564516	" 250 "	C38	C25112820
Smooerspoo	S5, 6	2548568	Roostercond. 8000 "	C39	2511328
Prim. afstemspoo	S7, 8, 9	2548408	Cond. 50000 "	C40	C25113340
Soc. "	S10, 11, 12	2548407	Woorst. 32000 ohm	R21	2571821
Fort. "	S13, 14, 15	2548409	" 0,1 of	R22	25722710 of
Detectorunit:	S16, C36, R20	2582801	" 0,125 megohm		25722310
H.F. smooerspoo	S16	2548414	" 0,5 of	R23	25722410 of
Roostercond. 100 μ F	C36	C25112630	" 0,6 megohm		25722400
Woorst. 1 of	R20	25722730 of	Woorstandenplaat:		2572245
1,25 of		25722340 of	Woorst. 50000 ohm	R1	2571820
1,6 of		25722290 of	" 50000 "	R2	2571820
2 megohm		25722740	" 16000 "	R3	25722430
Luidsproker)		P049933	" 20000 "	R4	25722700
Inputtn) 730 A	S17, 18	25645490	" 40000 "	R5	25722250
Luidspaal)	S19	2548432	" 64000 "	R6	25722190
Cond. doos 3-4 μ F	C1, 2	S25113240	" 10000 of	R8	25722690 of
Cond. doos 1,5-0,5-0,5	C3, 4, 5, 6,	S25113420	" 12500 ohm		25722440
0,5-0,5-0,5 μ F	12, 13		" 16000 of	R9	25722430 of
Cond. doos 1-1-0,5	C7, 8, 9, 10,	S25113431	" 20000 ohm		25722700
0,5-0,5-0,5 μ F	11, 14		" 20000 of	R10	25722700 of
Filterunit:	C15, 35, 41	25828040	" 25000 ohm		25722500
Filtercond. 2000 μ F	C15	C25113110	" 0,1 of	R12	25722710 c
Cond. 1600 "	C35	C25112670	" 0,125 of		25722310 of
Cond. 1600 of	C41	C25112670 of	" 0,16 megohm		25722320
2000 "		C25113110 of	" 400 ohm	R13	25722270
2500 μ F		C25112660	" 400 "	R14	25722270
Var. antennecond. 30 "	C19	2511330	" 100 "	R15	25722420
Condensatorbak:		2573038	Voorloopig 100 "		2571817
Var. cond. 640 "	C20	2512740	Woorst. 0,5 of	R16	25722410 of
Var. cond. 640 "	C21	2512740	0,6 megohm		25722400
Var. cond. 640 "	C22	2512740	" 32000 ohm	R24	2571821
Byroglcond. 6-30 "	C23, 26	2511329	" 0,08 of	R25	25722470 of
" 6-30 "	C24, 27	2511329	" 0,1 megohm		25722710
" 6-30 "	C25, 28	2511329	Pot. motor met schak.		2539054
Koppelcond. 50000 "	C29	C25113340	Vr. weerst. 6200 ohm	R7	2571777
" 50000 "	C30	C25113340	Woorstand 16000 "	R11	2571789
" 50000 of	C31	C25113340 of	Voorloopig 15000 "		25718280
" 64000 "		25113790	Roosterwoorst. 1 megohm	R18	25722730
" 50000 μ F	C32	C25113340	Lamp E 452 T gomarit C	L1	
Woorst. 1 of	R17	25722730 of	" E 452 T " C	L2	
1,25 megohm		25722340	" E 424	L3	
Roostercond. 64 of	C33	C25112790 of	" E 424	L4	
80 μ F		C25112480	" C 443	L5	
Cond. 640 "	C34	C25114010	" 506	L6	
Versterkerunit:	C37, 38, 39,	2582802	" 8046	L7	
	40, R21, 22,				
	23				

Opms: A-spoelen vervangen door A-spoelen
 B- " " " B- "
 C- " " " C- "

Inlichtingen over dit blad zyn te verkrygen by:
 N.V. Philips' Radio, afdeling Technische Dienst Holland, tel. 2076.

Dit blad vervangt hetzelfde nummer van d.d. on is overgenomen van S 10494 bl.1	Gedrukt: MK. Goedtr: K. Goedtr: 1.9	Toegezonden d.d. Aans:
--	---	---------------------------

tweede afgestemde kringen van het toestel capaciteef aan elkaar gekoppeld door middel van de gemeenschappelijke 0,05 μ F. condensatoren; inductieve koppeling wordt geheel voorkomen door doelmatige afscherming. De schermrooster-hoogfrequent-lamp L. 1 wordt gevolgd door de derde afgestemde kring welke geheel gelijk gemaakt is aan de twee andere, opdat de kringen over het geheele bereik van den 3-voudigen condensator „in den pas” zullen blijven.

De drie kringen zijn bij de fabricage zeer nauwkeurig afgesteld teneinde een zoo groot mogelijke selectiviteit te bereiken op alle golflengten.

Deze regeling is te belangrijk om haar buiten de fabriek te laten uitvoeren en de bijstel-condensatoren zijn daarom verzegeld met lak. Wanneer uit de slechte selectiviteit van een bepaald toestel blijkt dat de kringen ontregeld zijn moet het apparaat naar Philips geretourneerd worden om opnieuw ingesteld te worden.

In de plaatkring van de 2e H.F. lamp is een hoogfrequent smoorspoel opgenomen, deze kring is daardoor semi-aperiodisch van afstemming. Voor lange golf ontvangst wordt C. 34 parallel aan de H.F. smoorspoel geschakeld. De detector is direct gekoppeld aan dezen aperiodischen kring.

De detector wordt gevolgd door twee trappen normale weerstandsversterking, waarvan alle rooster- en plaatkringen grondig ontkoppeld zijn. De laatste lamp is een penthode. Parallel aan de rooster-kring van L.4 kan een condensator C. 15 geschakeld worden om de versterking der hogere frequenties

te verminderen, hetgeen gewenscht kan zijn voor het opheffen van interferentie-tonen en naaldgeruis bij gramfoonweergave.

De luidspreker-condensator C. 41 zal men in de oudere toestellen geschakeld vinden tusschen plaat van L. 5 en chassis, zooals het groote prinsipeschema aangeeft. Daar eventueel doorslaan van de condensator echter funeste gevolgen kan hebben voor luidspreker en L. 6, is C. 41 in de nieuwe apparaten parallel geschakeld aan de LS klemmen, zooals aangegeven in fig. 2.

Volumeregeling wordt in dit toestel verkregen door regeling van de negatieve roosterspanning der 1e H. F. lamp. Bij gebruik van gram. opnemer moet de volume regelweerstand (R. 7) verteruggedraaid worden, opdat geen radiosignalen door kunnen komen.

De schakeling der volumeregelweerstand R. 7 verschilt in de nieuwere toestellen iets van die in de oudere. Zooals het kleine prinsipeschema aangeeft is in de nieuwere apparaten de draaibare arm van R. 7 niet meer met chassis verbonden, zoodat R. 7 daar als potentiometer werkt, waardoor de kans op kraken bij het regelen der geluidssterkte belangrijk vermindert. Tevens dient hierbij vermeld te worden dat de waarden van R. 7 en R. 17 bij de oudere schakeling verschillen met die der nieuwe, zooals in de onderdeelenlijst aangegeven. R. 7 is in de oudere toestellen 4730 ohms en R. 17 0.08 à 0.1 meg. ohm. Ook kan men in de oudere toestellen enkele andere weerstanden en condensatoren aantreffen van eenigszins andere waarde dan aangegeven in de

waardenlijst; deze verschillen zijn echter van minder belang. Bij eventuele remplacering moeten de nieuwe waarden gebruikt worden. C. 18 is in de nieuwe uitvoeringen gecombineerd met C. 19. Het toestel 720A is niet voorzien van een uitgangstransformator, zodat een luidspreker van hoge impedantie gebruikt moet worden, of anders een van lage impedantie met aanpassings-transformator.

BEDIENING.

Teneinde het aantal bedieningsorganen zoo gering mogelijk te houden zijn hunne functies gedeeltelijk gecombineerd. Door de afstemknop, welke zich aan den rechterkant van het toestel bevindt, uit te trekken, ontvangt men korte golflengten (175—600 Meter), indrukken geeft lange golf ontvangst (650—2000 Meter). De volume regelknop is gecombineerd met de netschakelaar. Bij geheel terugdraaien van de knop hoort men een klik, hetgeen er op wijst dat het toestel van het net uitgeschakeld wordt.

Aan de linker-achterzijde van het apparaat bevindt zich de schakelaar waarmee C. 15 ingeschakeld kan worden.

De aansluitbussen voor aansluiten van antenne, aarde, pick-up en luidspreker bevinden zich eveneens aan de achterzijde. De antennebus 1 is niet verbonden, doch haar capaciteit tegenover de andere bus is voldoende om goede ontvangst te geven van een plaatselijk station. Bus nr. 2 wordt gebruikt voor normale afstand-ontvangst.

DEMONTAGE.

Ingeval het chassis uit de kast genomen moet worden, gaat men als volgt te werk:

720 A. Verwijder het deksel en de lampen, neem de beide knoppen los met behulp van het speciale sleuteltje. Met dit sleuteltje wordt de zeskante as vastgehouden, terwijl men aan den knop draait tot hij loslaat.

Zet vervolgens het toestel ondersteboven en draai de binnenste vier schroeven los. De kast kan dan eenvoudig van het chassis afgetild worden.

Voor het omschakelen voor andere netspanning is het alleen noodig de achterwand uit het kastje te nemen, hetgeen geschiedt door 2 bevestigingsschroeven los te draaien en de achterwand iets omhoog te schuiven.

730 A. Neem beide bedieningsknoppen los en druk de golflengteschakelas geheel naar binnen. Leg het toestel voorover en draai de vier bevestigingsschroeven uit de bodem. Het chassis kan dan uit de kast geschoven worden. Zoo noodig kunnen nu de verbindingsdraden naar de luidspreker losgesoldeerd worden in het toestel. Deze draden zijn door middel van een merkdraad onderscheiden, zodat zij gemakkelijk weder op de juiste wijze aangesloten kunnen worden.

VERVANGEN VAN ONDERDEELN.

De afstemcondensatoren en -spoelen.

Wanneer hierin een defect optreedt b.v. vastlopen van een condensator of een andere ernstige fout dan moet het gehele apparaat naar Philips geretourneerd worden. Na het monteren van een nieuwe condensatorbak of spoelsysteem moeten de kringen namelijk opnieuw afgesteld worden en dit kan het beste bij Philips gebeuren. Ook een eventueel defect aan de golflengte-omschakelinrichting of de condensator-aandrijving geeft aanleiding tot een zoo gecompliceerde reparatie, dat men deze beter aan Philips kan overlaten. Een slecht contact van de golflengte-schakelaar kan echter gemakkelijk hersteld worden door de contactveeren met een doekje schoon te wrijven en licht in te vetten, zooals in het Service handboekje aangegeven wordt. In het onwaarschijnlijke geval, dat een der 0,05 μ F condensatoren of R. 17 defect raakt, mogen deze zonder bezwaar vervangen worden.

De 50000 μ F condensatoren C 29, 30, 31, 32.

Deze buisvormige condensatoren zijn met beugeltjes in de afstemcondensatorbak bevestigd. Na het losschroeven van de metalen kap dezer bak (8 schroeven) en het lossoldeeren der verbindingen van het betreffende condensatortje, kan dit uit het beugeltje geschoven worden. De beugeltjes mogen niet opengebogen worden.

De volume-regelweerstand (R. 7) en netschakelaar, mica condensator C 34.

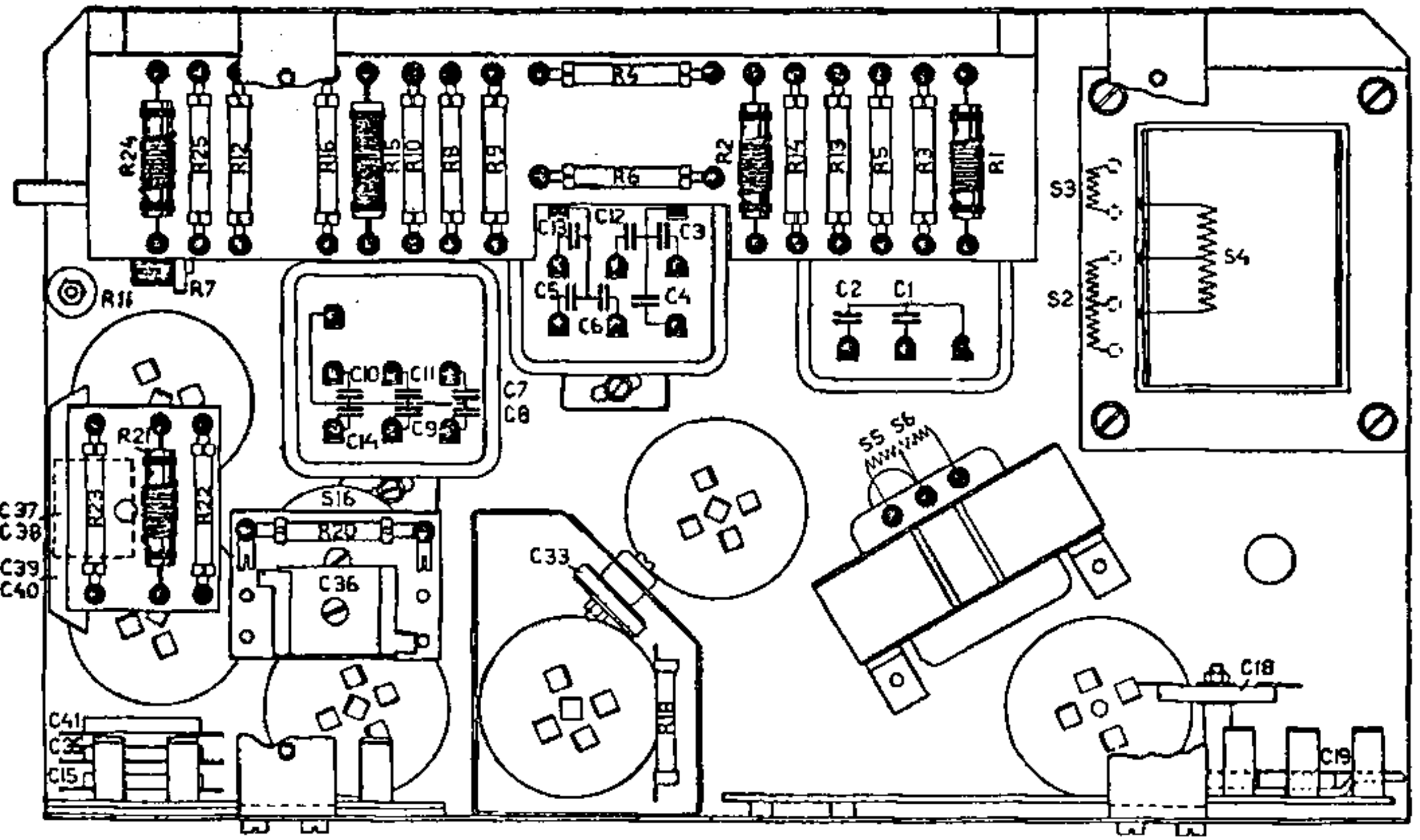
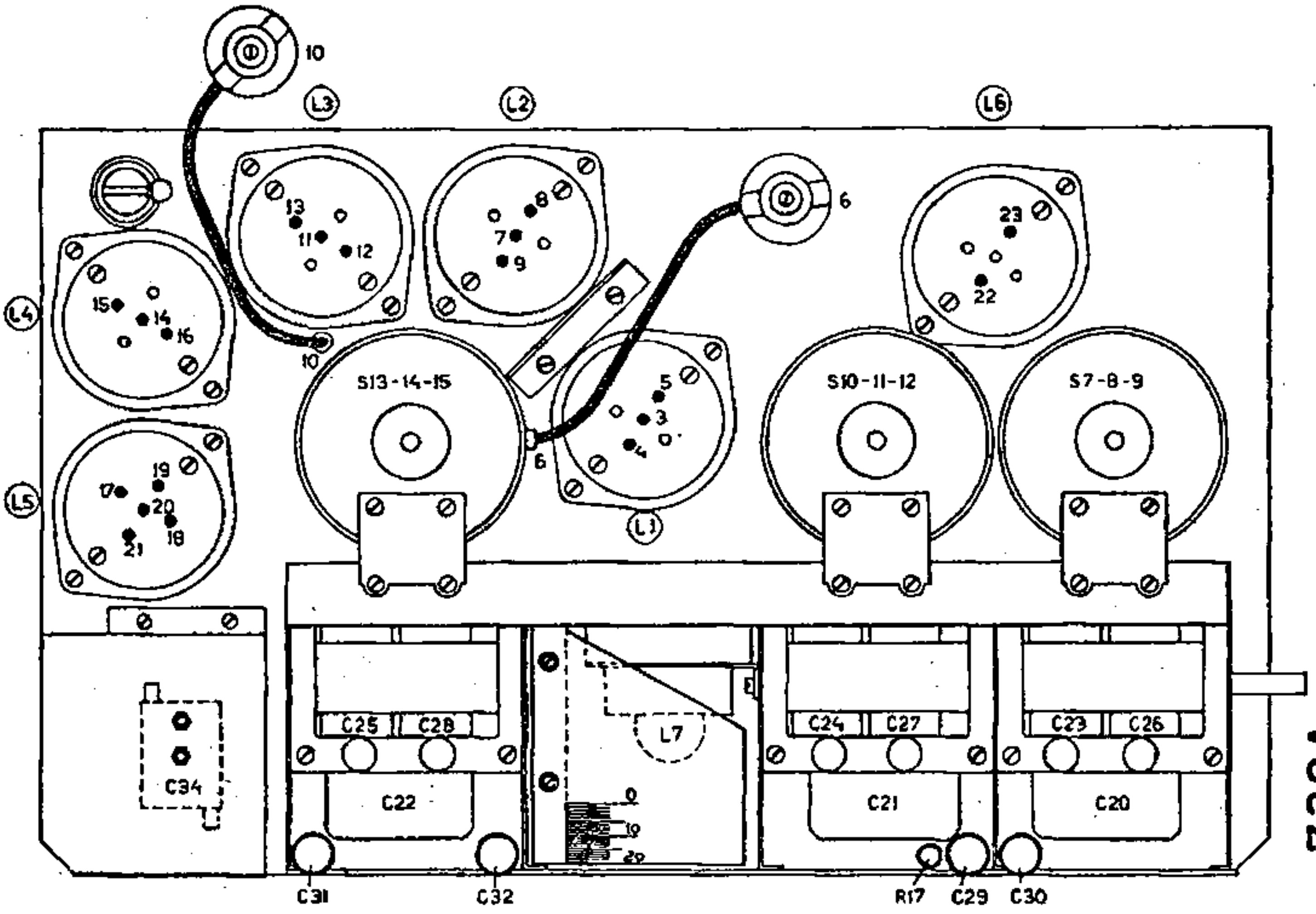
Deze kunnen eerst uit het toestel genomen worden nadat het vierde golflengte-schakelcontact, dat zich daarboven bevindt, verwijderd is. Dit geschiedt door de 4 schroeven van het kleine afschermkapje uit te draaien. De twee bevestigingsschroeven der regelweerstand zijn daarna te bereiken.

Het micacondensatortje C. 34, dat onderaan het kapje bevestigd is, kan nu ook zoo noodig losgesoldeerd en uitgewisseld worden.

Bij het weder vastschroeven van het schermkapje met schakelcontact moet men erom denken, dat dit geschiedt bij ingedrukte stand van de golflengteschakel-as. Het kapje moet nu vastgeschroefd worden, wanneer de stelring op de as juist het buitenste nokje van de schakelaar raakt. De schakelaar is dan in de contact-positie.

Condensatordoozen.

De drie condensatordoozen zijn elk met twee klemstukjes z.g. „kikkers” vastgezet, welke eenvoudig losgeschroefd kunnen worden. Echter zijn de bevestigingsschroeven der klemstukjes van twee der condensatoren niet te bereiken alvorens de zich daarboven bevindende strook (fig. 9, No. 25) met weerstanden is verwijderd. Hiertoe schroeft men de drie steunbeugeltjes dezer strook van het chassis los. De strook is dan, zonder dat eenige verbinding verbroken behoeft te worden, omhoog te buigen.



720A - 730A.

Fig. 3

Hoogfreq. smoorspoeltje S. 16.

In het zeer onwaarschijnlijke geval van een defect hierin moet de combinatie S. 16 en daarop bevestigde C. 36 en R. 20 geheel uit het toestel genomen worden. Na het afnemen der groote steunbeugel en het lossoldeeren der verbindingen, alsmede het losschroeven van de bevestigingsschroef, kan het samenstel uit het apparaat gelicht, en S. 16 vernieuwd worden.

Lekweerstand.

Het uitwisselen der lekweerstandjes geschiedt zeer eenvoudig. Echter moet het soldeeren der lipjes steeds zeer snel geschieden, opdat de weerstandjes zelf zoo weinig mogelijk verhit worden, hetgeen schadelijk kan zijn. Het buigen van bevestigingslipjes moet voorkomen worden. In het algemeen moeten deze weerstanden met de noodige voorzichtigheid behandeld worden.

VOEDINGSTRANSFORMATOR.

a. Omschakelen voor andere spanning.

Na het afnemen van de achterwand schroeven men het spanningsdekplaatje (12 fig. 7) los. Het rose schemaplaatje (13 fig. 7) draait men totdat de gewenschte spanning voor het kleine ronde gat verschijnt. De zich daarachter bevindende schakeling geeft dan aan hoe de doorverbindingstriepjes geschakeld moeten worden. Volledigheidshalve zij dit ook nog in onderstaande figuur aangegeven.

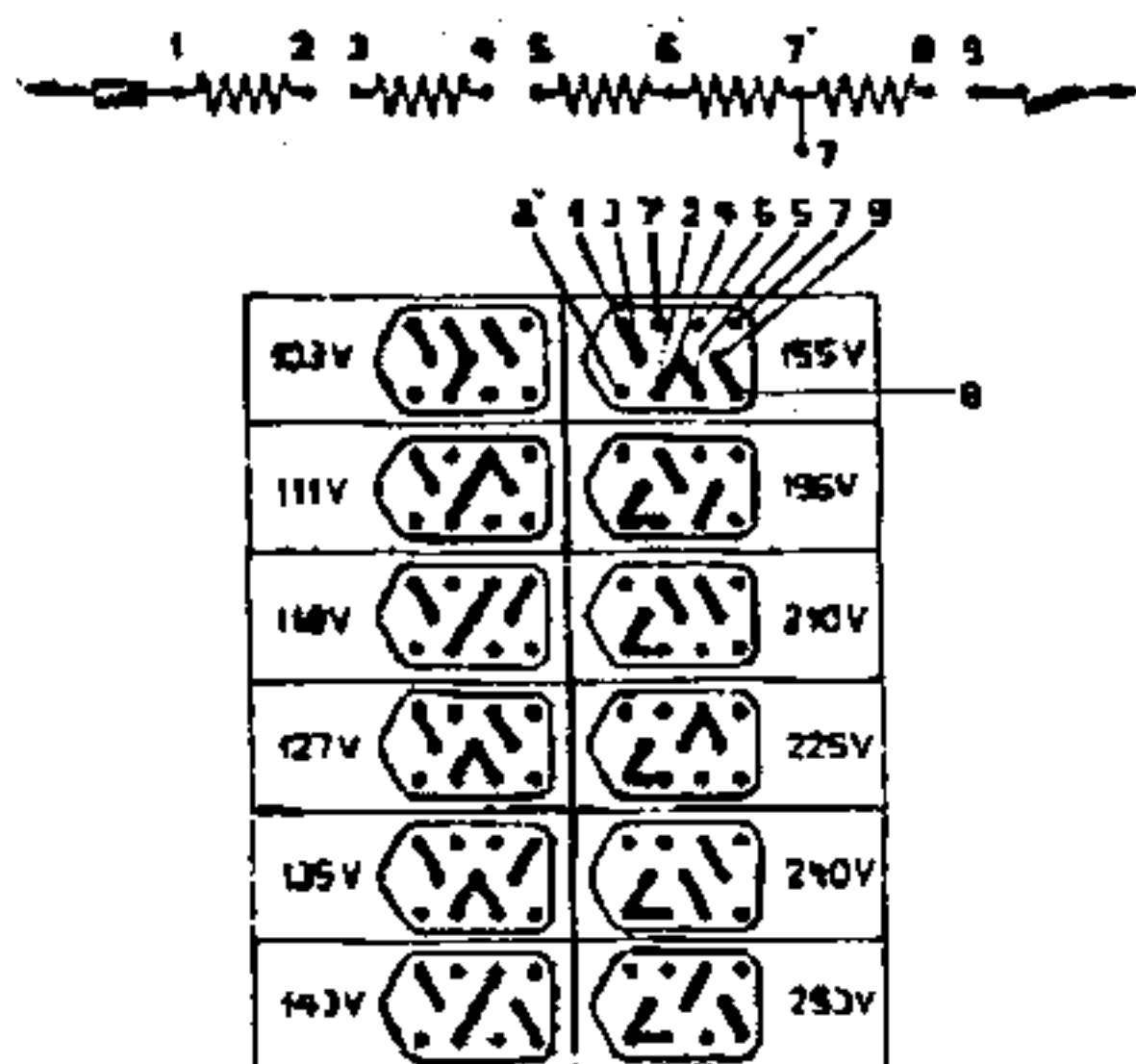


Fig. 4

Bij het omschakelen draaie men de schroefjes niet verder los dan noodig is. De stripjes behoeven namelijk slechts om een vast punt gedraaid te worden.

b. Temperatuurveiligheid.

Sommige toestellen zijn uitgerust met de stripveiligheid (Rose-metaal 96° C), andere met de nieuwe uitwisselbare z.g. „haltertjes”, waarvan

de behandeling in het Service-boekje aangegeven is. Daar het uitvallen der temperatuurveiligheid gewoonlijk het gevolg is van een kortsluiting in het apparaat of in de gelijkrichterlamp 506, dan wel van overbelasting door te hooge netspanning, dient men er ook voor te zorgen, dat de oorzaak van de storing weggenomen wordt. Zekerheidshalve stelle men het apparaat vóór de aflevering nog eenigen tijd in bedrijf.

c. Uitwisselen voedingstransformator.

Na het losnemen van de over de transformator loopende groote steunbeugel neme men het thermopatroontje uit, soldeere voorzoover mo-

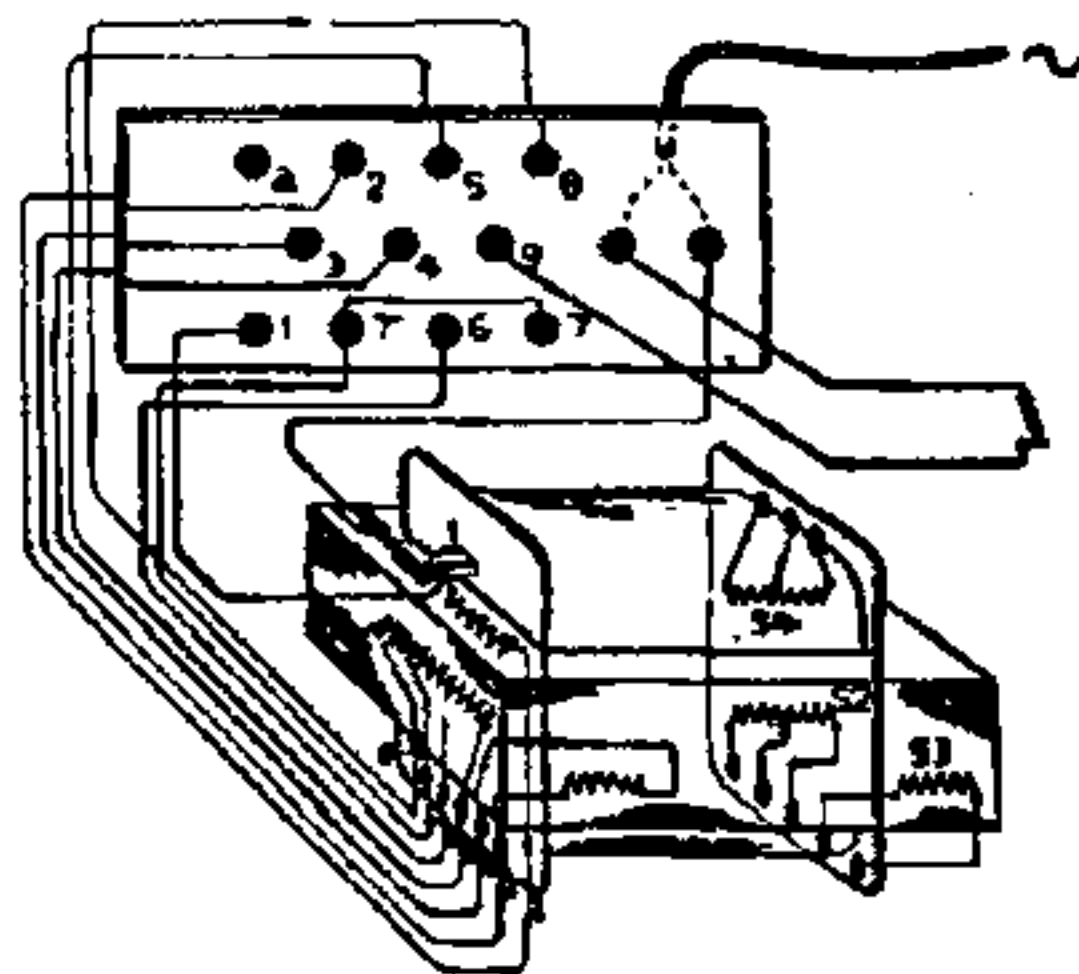


Fig. 5

gelijk alle verbindingen los en schroef daarna de vier bevestigingsschroeven los. De transformator kan vervolgens een kwart slag omgedraaid worden, waarna men de resterende verbindingen kan lossoldeeren. Men zorge er voor de verbindingen niet te verwisselen, opdat bij het inzetten van de nieuwe transformator geen verwarring ontstaat.

De transformator wordt aangesloten als in fig. 5 is aangegeven. De S2, S3 en S4 wikkelingen worden aangesloten aan respectievelijk: platen L6, gloeidraad L6 en gloeidraden L1-L5. Middenaftakking S4 aan chassis (vergelijk principeschema.)

Het weder soldeeren der verbindingen dient met de noodige zorg te geschieden. De bevestigingsschroeven moeten stevig aangedraaid worden om brommen van de kern te voorkomen.

ELECTRISCHE METINGEN.

Bij het onderzoek naar storingen volge men in het algemeen de aanwijzingen hiervoor in het Service-handboekje gegeven. In het bijzonder voere men steeds eerst de eenvoudige voor-controle uit, waardoor eventuele lampdefecten, onderbreking in lichtleiding en dergelijke eenvoudige storingen aan het licht treden, of wel een aanwijzing verkregen wordt, in welk deel van het toestel de fout gezocht moet worden.

De voornaamste spanningen en stroomen met behulp van een meetsokkel aan de lampvoeten gemeten tref men in onderstaande tabel aan. De hoge gelijkspanningen moeten gemeten worden met een voltmeter, waarin het stroomverbruik niet meer dan 1 à 2 mA bedraagt. Bij alle metingen moeten de lampen zich in het toestel bevinden, de luidspreker ingeschakeld en de volumeregelaar op het maximum gedraaid zijn. Metingen, waarbij het toestel in genereeren overgaat, moeten als foutief aangemerkt worden.

Een defect in een der lampkringen kan behalve abnormale spannings- en stroomwaarden aan de betreffende lamp, ook die van een of meerdere andere lampen eenigszins wijzigen. Daar waar de

belangrijkste afwijking geconstateerd wordt zetelt echter hoogstwaarschijnlijk de storing.

Wanneer in het toestel krakende geluiden optreden dient men aandacht te schenken aan de lampen L1, L2, L3 en L4, benevens aan de lekweerstanden R18 en R20. Door R18 en R20 achtereenvolgens even kort te sluiten (verbinden rooster-chassis) constateert men snel, welke weerstand eventueel defect is. Het zeer groote aantal koppel- en ontkoppelcondensatoren in dit toestel maken het gewenscht om zich bij het onderzoeken van het apparaat te voorzien van een serie reserve-condensatoren, opdat daarmee gemakkelijk van onderbreking verdachte condensatoren geshunt kunnen worden (vgl. Serv. Handb. pag. 17).

SPANNINGS- EN STROOMTABEL.

MET TOELAATBARE MEETGRENZEN

Lamp	Functie	Anode spann.	Anode stroom	Hulp- of scherm- roostersp.	Gloei- spann.	Meetpunten
L1 : E452T	1e Hoogfreq.	150-200 V	2,5-4 mA	75-110 V	3,9-4,1 V	3-4-5-6
L2 : E452T	2e „	150-200 V	3-4 „	75-110 V	3,9-4,1 V	7-8-9-10
L3 : E424	Detector	40- 80 V	2,5-3,6 „	—	3,9-4,1 V	11-12-13
L4 : E424	1e Laagfreq.	85-120 V	2-3 „	—	3,9-4,1 V	14-15-16
L5 : C443	2e „	175-210 V	14-20 „	150-190 V	3,9-4,1 V	17-18-19-20-21

ONDERDEELENLIJST

N.B.: Bij het bestellen van onderdeelen vermelde men steeds:

1. Omschrijving.
2. Code-nummer.
3. Typenummer van het apparaat.

WEERSTANDEN				CONDENSATOREN			
Benaming	Waarde	Code No.	Prijs ¹⁾	Benaming	Waarde	Code No.	Prijs ¹⁾
R1 = R2	50.000 Ohm	25.718.20		C1	3 μ F	25.113.240	
R3	16.000 Ohm	25.722.430		C2	4 μ F		
R4	20.000 Ohm	25.722.700		C3	1.5 μ F		
R5	40.000 Ohm	25.722.250		C4 = C5 = C6	0.5 μ F	25.113.420	
R6	64.000 Ohm	25.722.190		C12 = C13	0.5 μ F		
R7	6.200 Ohm	25.717.77		C7 = C8	1 μ F	25.113.431	
R8	10.000 of 12.500 Ohm	25.722.690 of 25.722.440		C9 = C10 = C11 = C14	0.5 μ F		
R9	16000 of 20.000 Ohm	25.722.430- 25.722.700		C15	2000 μ F	25.113.110	
R10	20.000 of 25.000 Ohm	25.722.700- 25.722.390		C18	25 μ F	25.113.35	
R11	16.000 Ohm	25.717.89		C19	30 μ F	25.113.30	
R12	0.1, 0.125 of 0.16 Meg. Ohm	25.722.710- 25.722.310- 25.722.320		comb. C18-C19	25 + 30 μ F	25.113.301	
R13 = R14	400 Ohm	25.722.270		C20 = C21 = C22	640 μ F	25.127.40	
R15	100 Ohm	25.722.420		C23-26	6-30 μ F	25.113.29	
R16	0.5 of 0.64 Meg. Ohm	25.722.410- 25.722.400		C24-27	6-30 μ F	25.113.29	
R17	1 of 1.25 Meg. Ohm	25.722.730- 25.722.340		C25-28	6-30 μ F	25.113.29	
R18	1 Meg. Ohm	25.722.730		C29 = C30 = C32	50.000 μ F	25.113.340	
R20	1 of 1.25 Meg. Ohm	25.722.730- 25.722.340		C31	50.000 of 64.000 μ F	25.113.340 of 25.113.790	
R21	32.000 Ohm	25.718.21		C33	64 μ F of 80 μ F	25.112.790 of 25.112.480	
R22	0.1 of 0.125 Meg. Ohm	25.722.71- 25.722.310		C34	640 μ F	25.114.010	
R23	0.5 of 0.64 Meg. Ohm	25.722.410- 25.722.400		C35	1600 μ F	25.112.670	
R24	32000 Ohm	25.718.21		C36	100 μ F	25.112.630	
R25	0.08 of 0.1 Meg. Ohm	25.722.470 of 25.722.710		C37	2000 μ F	25.113.110	
				C38	250 μ F	25.112.820	
				C39	8000 μ F	25.113.280	
				C40	50.000 μ F	25.113.340	
				C41	1600-2000 of 2500 μ F	25.112.670 of 25.113.110 25.112.660	

¹⁾ Het verdient aanbeveling deze kolom zelf met potlood in te vullen, opdat eventuele prijswijzigingen gemakkelijk aangebracht kunnen worden.

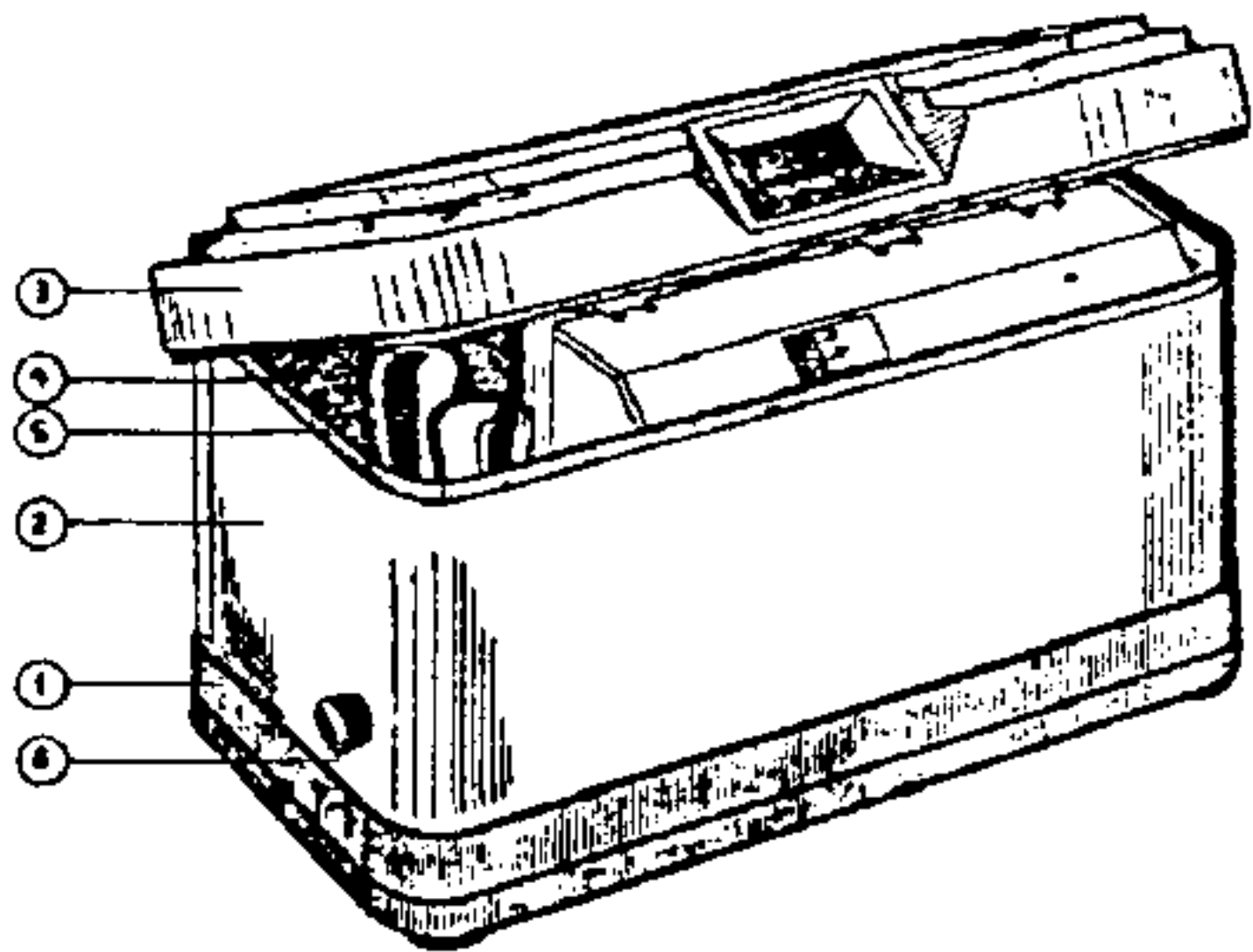


Fig. 6
720 A

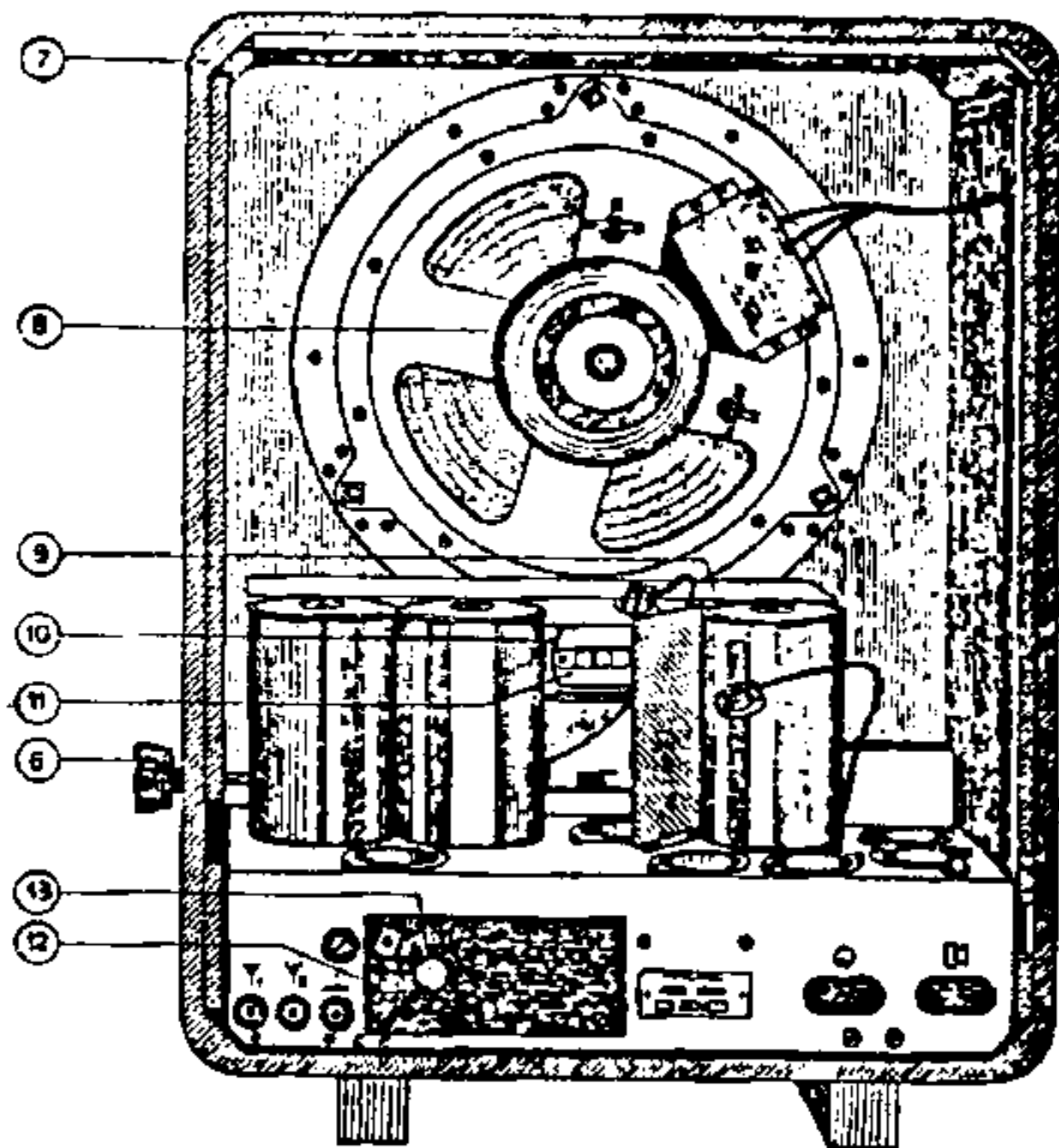


Fig. 7
730 A

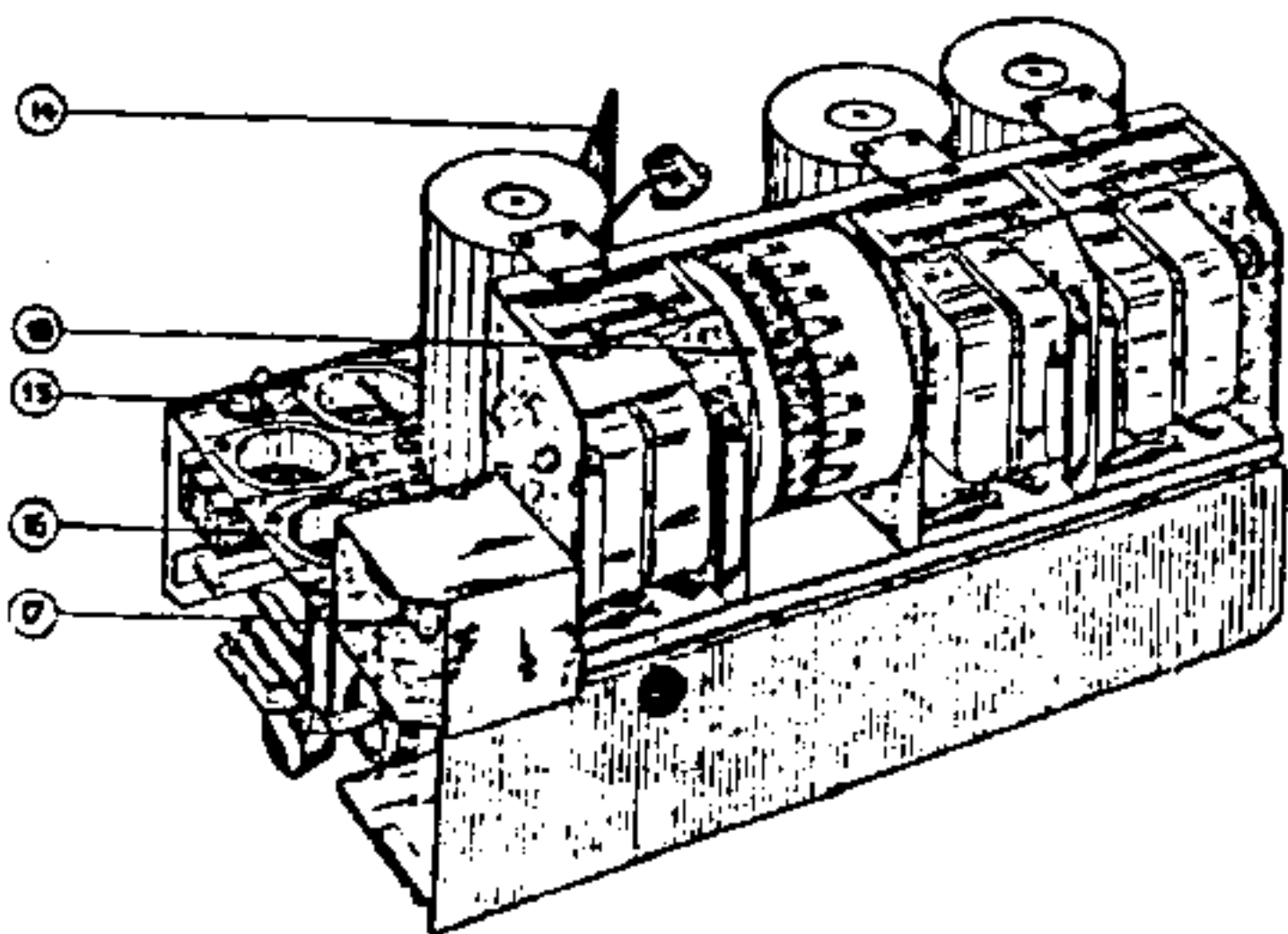


Fig. 8

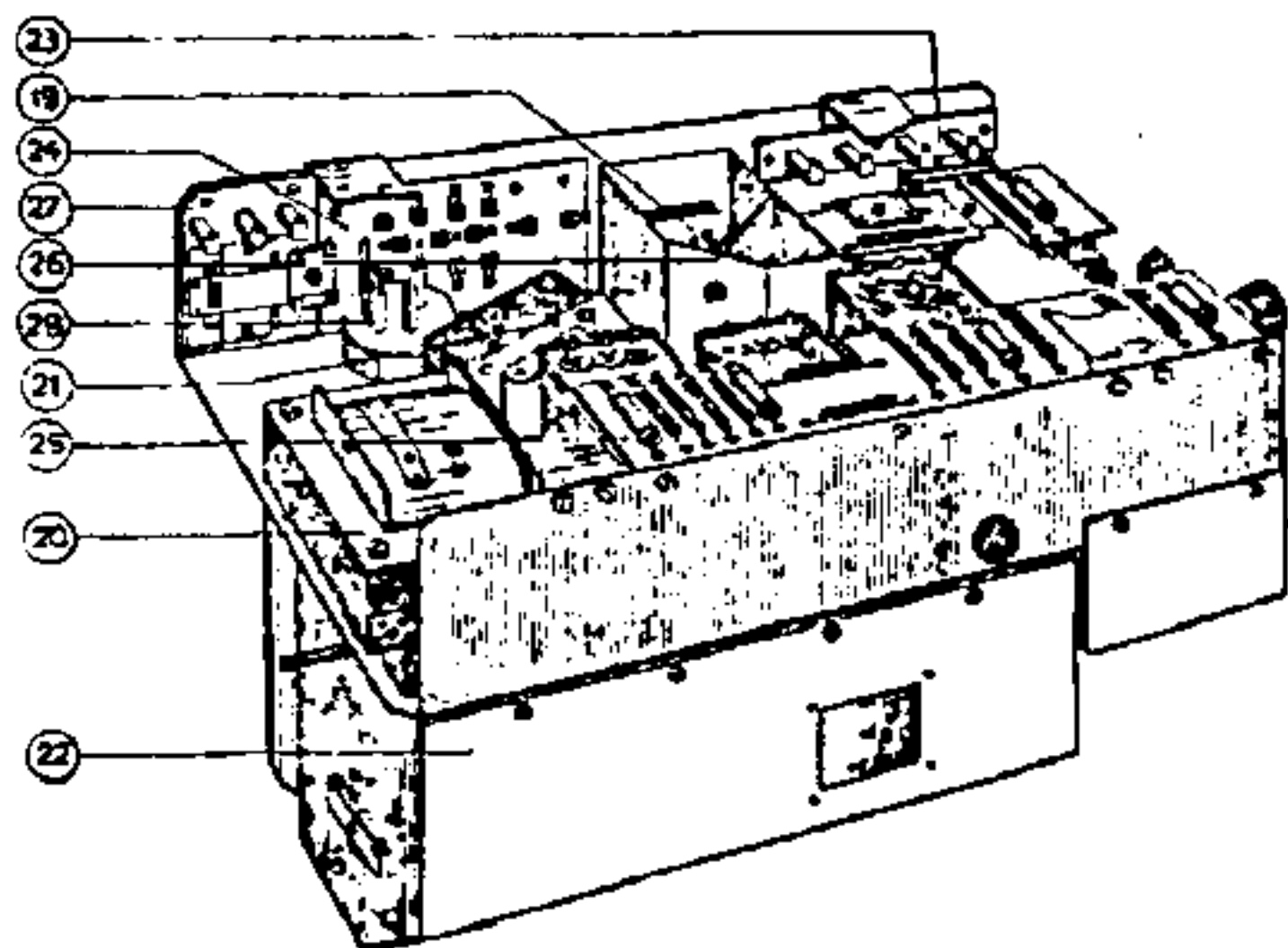


Fig. 9

		BENAMING	CODE NUMMER	PRIJS ¹⁾
Fig. 6	1	Bodemplaat	23.511.822	
	2	Mantel	25.732.45	
	3	Deksel	23.211.851	
	4	Achterwand	23.970.01	
	5	Frame	25.785.25	
	6	Knop	25.769.25	
Fig. 7	6	Knop	25.769.25	
	7	Kast	25.863.72	
	8	Magneetsysteem	Type 2055	
	9	Lampdop	23.002.60	
	10	Lamphouder (vast).....	25.829.30	
	11	Lamphouder (uitneembaar)	25.161.25	
	12	Spannings-dekplaatje	25.785.32	
	13	Spannings-schemaplaatje	25.599.57	
—	Verlichtingslampje	Type 8046		
Fig. 8	14	Afschermplaat	25.732.72	
	15	Schakelaar	08.525.91	
	16	Lampbekertje	25.195.03	
	17	Golfenlge schakelcontact	08.526.17	
	18	Schaalverdeeling	25.599.952	
Fig. 9	19	Lampvoet, voor O-huls.....	25.161.33	
	20	Transf. universeel	25.645.16	
	21	Afvlaksmoorspoel	25.485.68	
	22	3-voudige afstemcondens.	25.730.38	
	23	H.F. smoorspoel	25.484.141	
	24	Transf. omschakelplaat	25.863.70	
	25	Weerstandspaatje	25.863.67	
	26	Stekerbussplaat (luidspreker gram. opnemer)	25.813.70	
	27	Stekerbussplaat (antenne-aarde).....	25.863.68	
	28	Lampvoet, voor A-huls	25.161.32	
	—	Kikker	25.404.44	
	—	Temperatuurveiligheid („Haltertje“)	08.100.802	
—	Rose-metaal (96° C) — per gewicht te bestellen —	20.581.06		

¹⁾ Het verdient aanbeveling deze kolom zelf met potlood in te vullen, opdat eventuele prijswijzigingen gemakkelijk aangebracht kunnen worden.