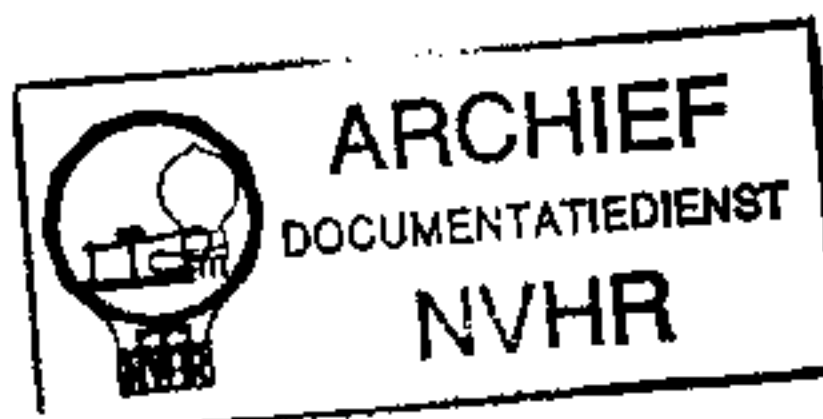


STRENG VERTROUWELIJKALLEEN VOOR PHILIPS
SERVICE HANDELAREN

COPYRIGHT 1937

PHILIPS

SERVICE DOCUMENTATIE

VOOR HET APPARAAT

TYPE 461 U

VOOR VOEDING UIT GELIJK- EN WISSELSTROOMNETTEN

ALGEMEENE GEGEVENS

Verwezen wordt naar de documentatie van de 461 A met toevoeging van de in deze documentatie vervatte gegevens.

Het apparaat is niet voorzien van aansluiting voor tweeden luidspreker, en gramfoonopnemer.

SCHEMABESCHRIJVING

In de antennekring zijn opgenomen C44, C45 en R6 ter voorkoming van netspanning op de aansluitbussen. Immers, bij wisselstroomvoeding staat de netspanning via de antennekoppelspoelen op de antenne- en aardbussen; door de juiste keuze van R6 ontstaat echter spanningsdeeling via C44 en C45, waardoor de resulterende spanning op genoemde bussen slechts verwaarloosbaar klein is. De voeding bestaat uit volgende delen:

netstoringfilter: S29, S30, (C43).

weerstandslamp: L7.

serieweerstand (uitsluitend ingeschakeld bij hoge netspanningen): R25.

afvlakfilter: C1, C2, S31.

voeding van schermrooster en 2e rooster L1 alsmede schermrooster L2: R5 (R1 wordt parallel geschakeld bij lage netspanningen) C20.

ontkoppeling anode L1: R12, C42.

neg. roosterspanning L1: R23, C16.

id. id. L2: R7, C24.

id. id. L3: R13, C3.

id. id. L4: R20.

Gelijkrichtlamp L5. Deze functioneert als zoodanig uitsluitend bij wisselstroomvoeding; bij gelijkstroomvoeding gedraagt deze lamp zich als een weerstand.

Zeer belangrijk

Bij iedere bewerking aan het chassis, welke onder spanning geschiedt, dus bij trimmen, storing zoeken, meten, enz., moet een nettransformator met gescheiden primaire en secundaire wikkeling gebruikt worden en waarvan de secundaire niet geaard mag zijn. Wordt een dergelijke transformator niet gebruikt, dan bestaat de kans, dat sommige deelen van het chassis onder spanning staan, waardoor aanraking levensgevaarlijk kan zijn.

Gebruikt men een transformator met gescheiden wikkelingen, dan kan men het chassis (dus niet de aardklem van het apparaat!) met aarde verbinden, waardoor de behandeling van een universeel apparaat niet gevaarlijker is dan die van een normaal wisselstroomapparaat.

Sluit men meer dan een ontvanger op den transformator aan, dan zorge men er voor, dat het

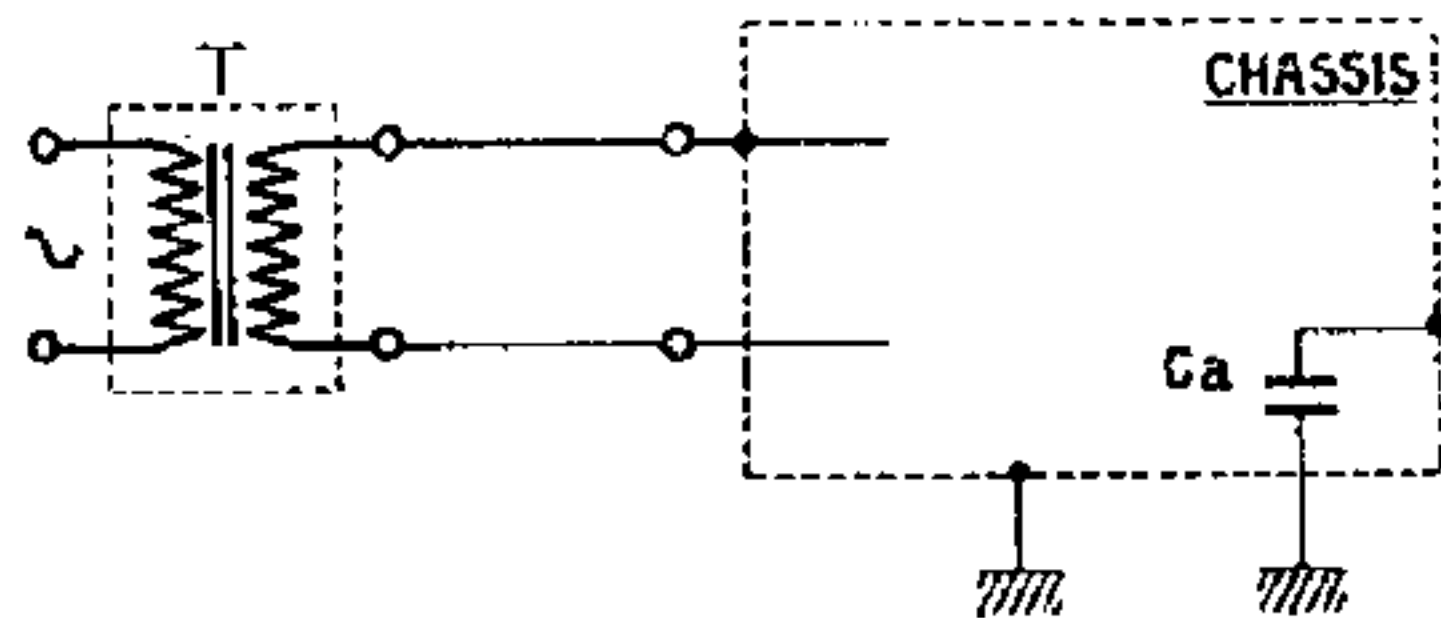


Fig. 1

chassis der beide apparaten aan de zelfde klem van den transformator verbonden wordt. Let men hierop niet, dan heeft chassis I tengevolge van het aarden van chassis II spanning t.o.v. aarde (fig. 2.) Een transformator voor genoemd doel is leverbaar met of zonder maximaalschakelaar voor 2 Amp. In de verdere beschrijving wordt aangenomen, dat een dergelijken transformator gebruikt wordt.

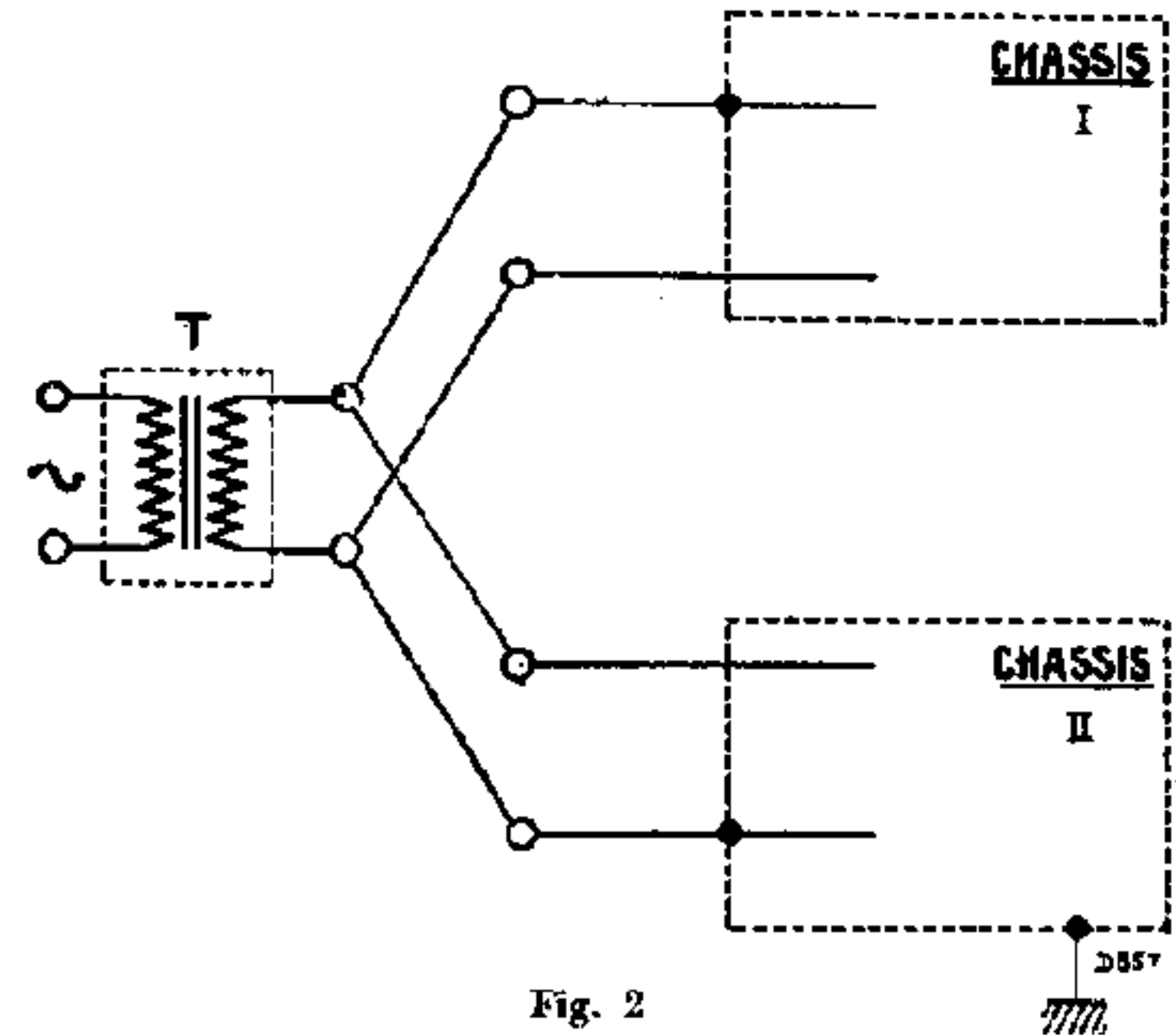


Fig. 2

Fig. 2. Fontieve en gevaarlijke aansluiting

LIJST VAN ONDERDEELEN

Bij het bestellen vermeldde men steeds:

1. Codenummer
2. Omschrijving
3. Typenummer van het apparaat.

Omschrijving	Codenummer	Prijs
Kast (uitvoering-20)	28.857.520	
Achterwand	28.401.020	
Achterwand (Uitvoering-20)	28.401.670	
Knop, kleur 117 S	23.610.880	
Stelschroef voor deze knop	07.854.070	
Platte veer voor golfbereikschakelaar	28.752.302	
Aandrijftrommel	23.666.700	
Aandrijftrommel (Uitvoering-20)	23.666.690	
Stelschroef voor aandrijftrommel	07.854.100	
Beschermkap voor antenne- en aardaansluiting, kleur 111	23.666.650	
Gelijkstroomsteker	08.281.710	

N.B. Voor de overige onderdelen en gereedschappen: Zie documentatie 461 A en de „Lijst van Onderdelen die niet in de documentaties voorkomen”.

SPOELEN

	Weerstand	Codenummer	Prijs
S5	130 ohm	28.587.880	
S6	25 ohm	28.571.590	
S7	110 ohm		
S8	4 ohm		
S9	40 ohm		
C7	—		
S10	4 ohm	28.571.790	
S11	40 ohm		
S12	2,5 ohm		
S13	—		
C8	—		
S14	9 ohm	28.571.800 28.572.270 ¹⁾	
S15	3,5 ohm		
S16	30 ohm		
S17	7 ohm		
S18	—		
S19	30 ohm		
C12	—		
S20	130 ohm		
S21	130 ohm	28.571.770	
S22	130 ohm		
S23	35 ohm		
S23a	90 ohm	28.571.780	
S24	690 ohm	28.534.220	
S25	—	28.535.510 ¹⁾	
S26	5 ohm	28.220.510	
S27	—	28.587.690	
S28	—		
S29	—	28.587.060	
S30	—		
S31	—	28.546.080	

1)-20

SPANNINGEN EN STROOMEN
(gemeten bij een netspanning van 220 V)

	L1	L2	L3	L4	
Va	208	210	90	200	V=
—Vg	2,2	2,2	2,3	9	V=
Vg2	77	77	—	204	V=
Vg3-5	77	—	—	—	V=
Ia	1,4	6,8	1,2	44	mA=
Ig2	2	2,6	—	4,7	mA=
Ig3-5	4,2	—	—	—	mA=

Spanning over C1 : 220 V

Spanning over C2 : 210 V

Deze spanningen zijn gemeten t.o.v. chassis met een voltmeter met een weerstand van 2000 Ohm per volt en zijn gemiddelden van een aantal apparaten, zodat zeer goed eenige verschillen kunnen worden aangetroffen.

Bij gebruik van voltmeters met een lagere inwendige weerstand, zal men over het algemeen lagere waarden meten.

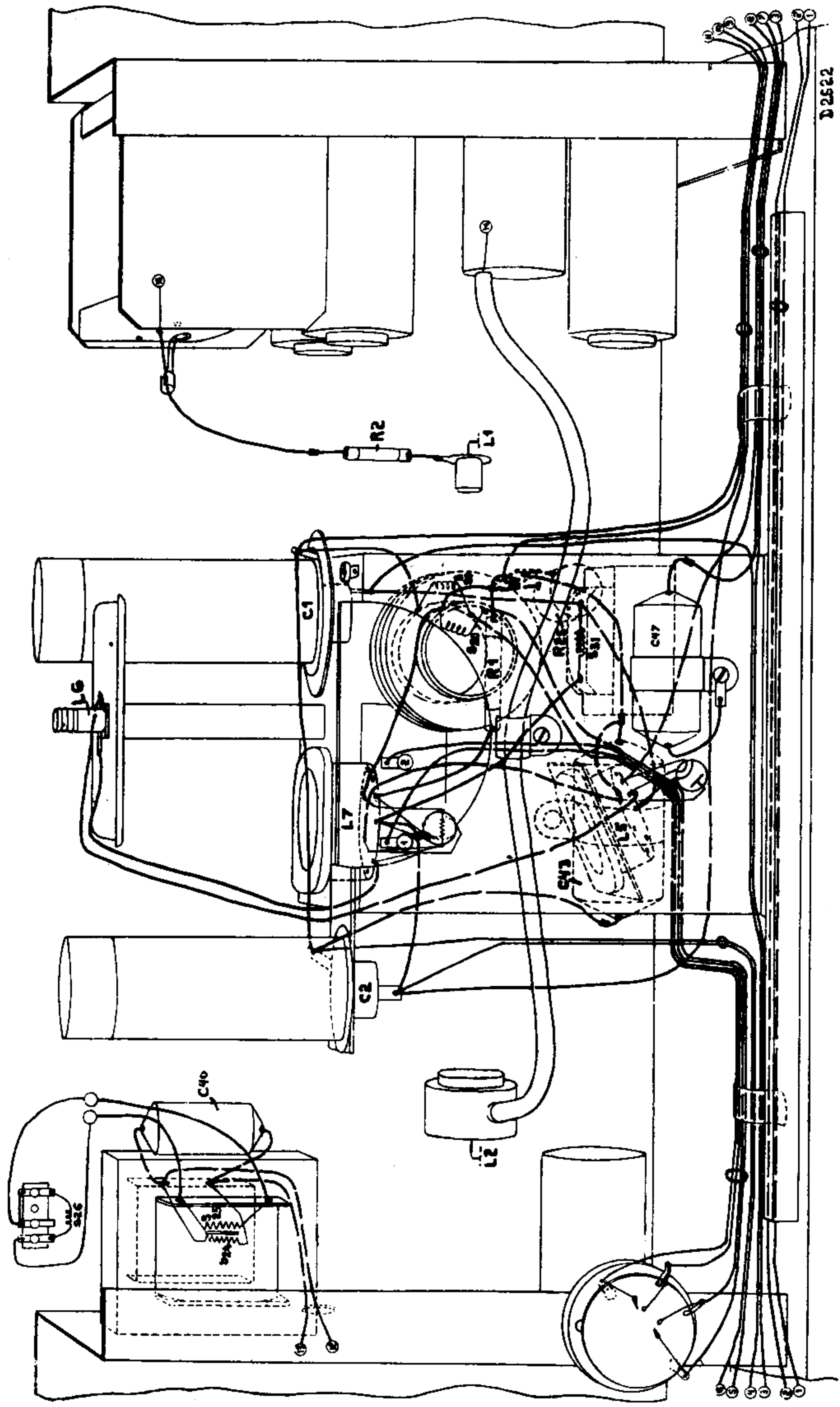


Fig. 6

S:	17, 15,	19, 18, 14, 16,	20,	21,	13, 2, 12, 6, 10, 11, 8, 25, 29, 27,
C:	20,	19, 18, 9, 12, 42,	33,	21, 16, 22,	34, 7, 41, 23, 14, 11, 46, 8, 13, 57, 15, 4, 5, 6, 45, 10, 44, 17,
R:	4,	23, 12,			8, 6,

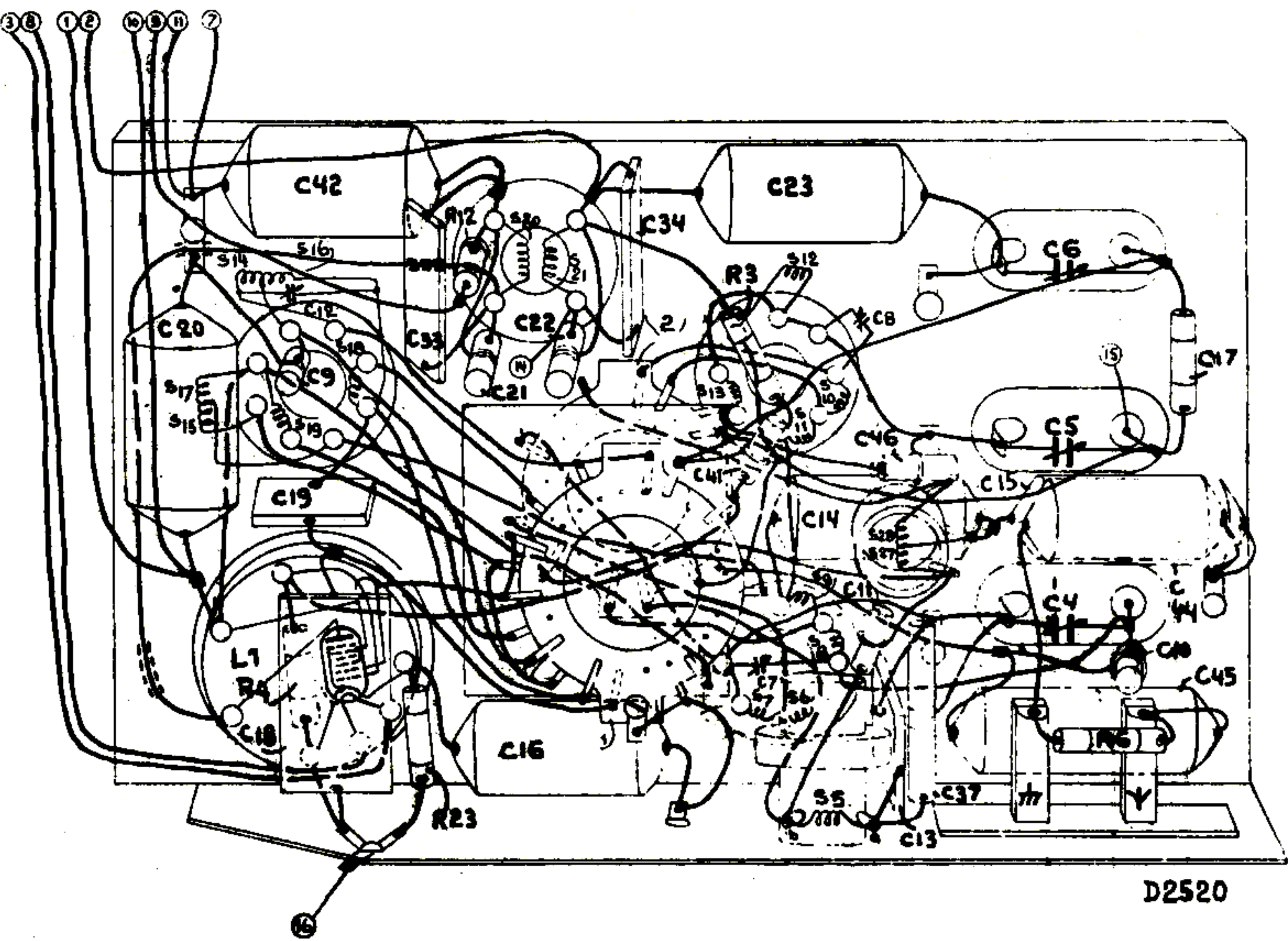


Fig. 4

S:					23, 23, 22,
C:		39, 40,	3, 32,	28, 39,	36, 24, 26, 29, 35, 25,
R:	19,	15, 18,	5, 13, 24, 20, 11,	14, 17,	22, 16, 9, 8, 21, 7,

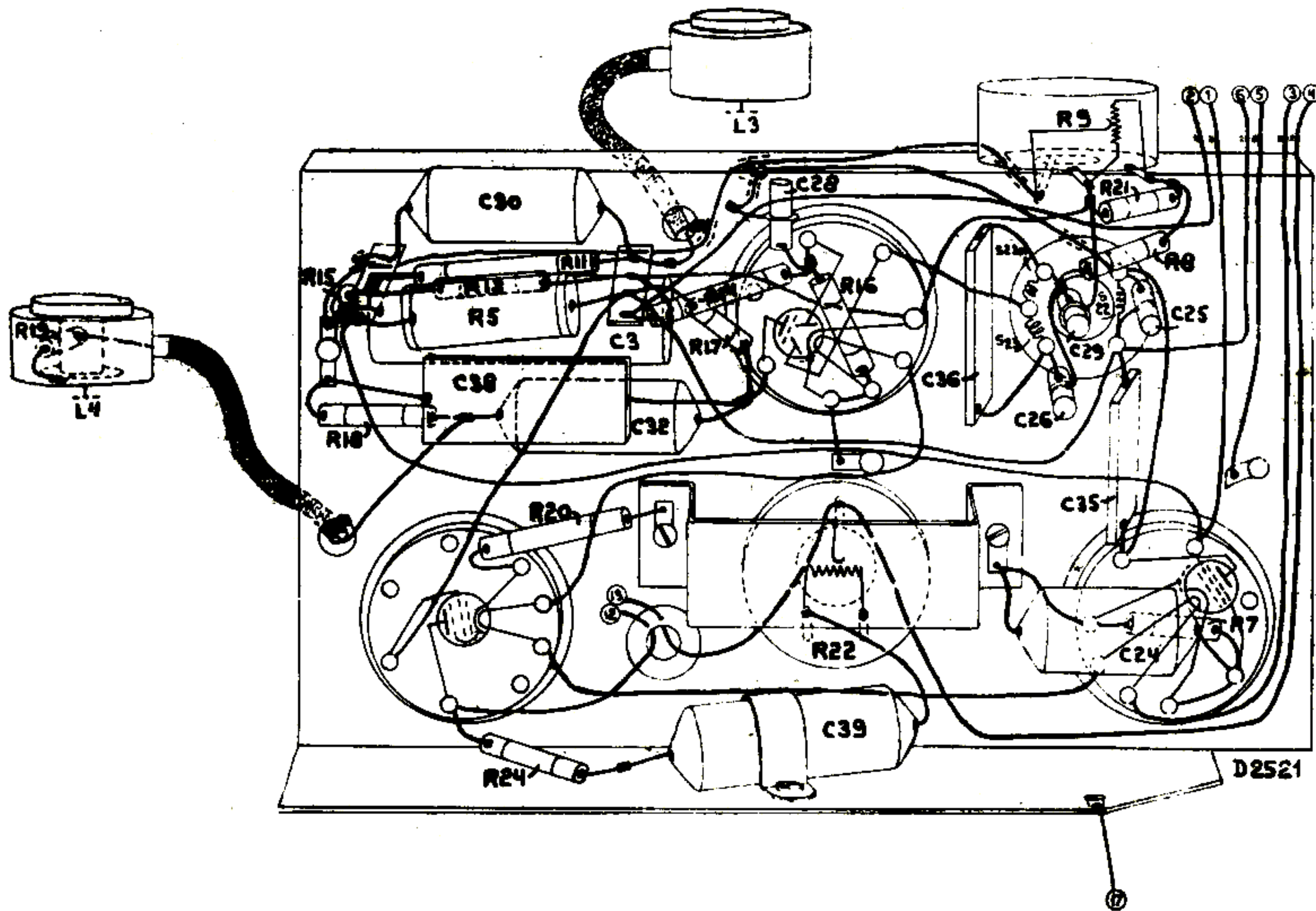


Fig. 5

S: 5, 6, 7, 29, 30 8, 9, 27, 28, 10, 11, 12, 13, 14, 15, 16, 17, 18, 19, 20, 21, 22, 23, 23a, 24, 25, 26,
 C: 19, 37, 11, 10, 7, 4, 44, 14, 15, 45, 5, 8, 43, 46, 1, 2, 17, 16, 41, 6, 12, 29, 24, 35, 25, 26 28, 29, 30, 3 38, 32, 39 40, 47,
 R: 6, 25 2, 9, 23 4, 1, 5, 12, 7, 21, 8, 9, 11, 13, 14, 15, 16, 17, 18, 19, 20, 22, 24

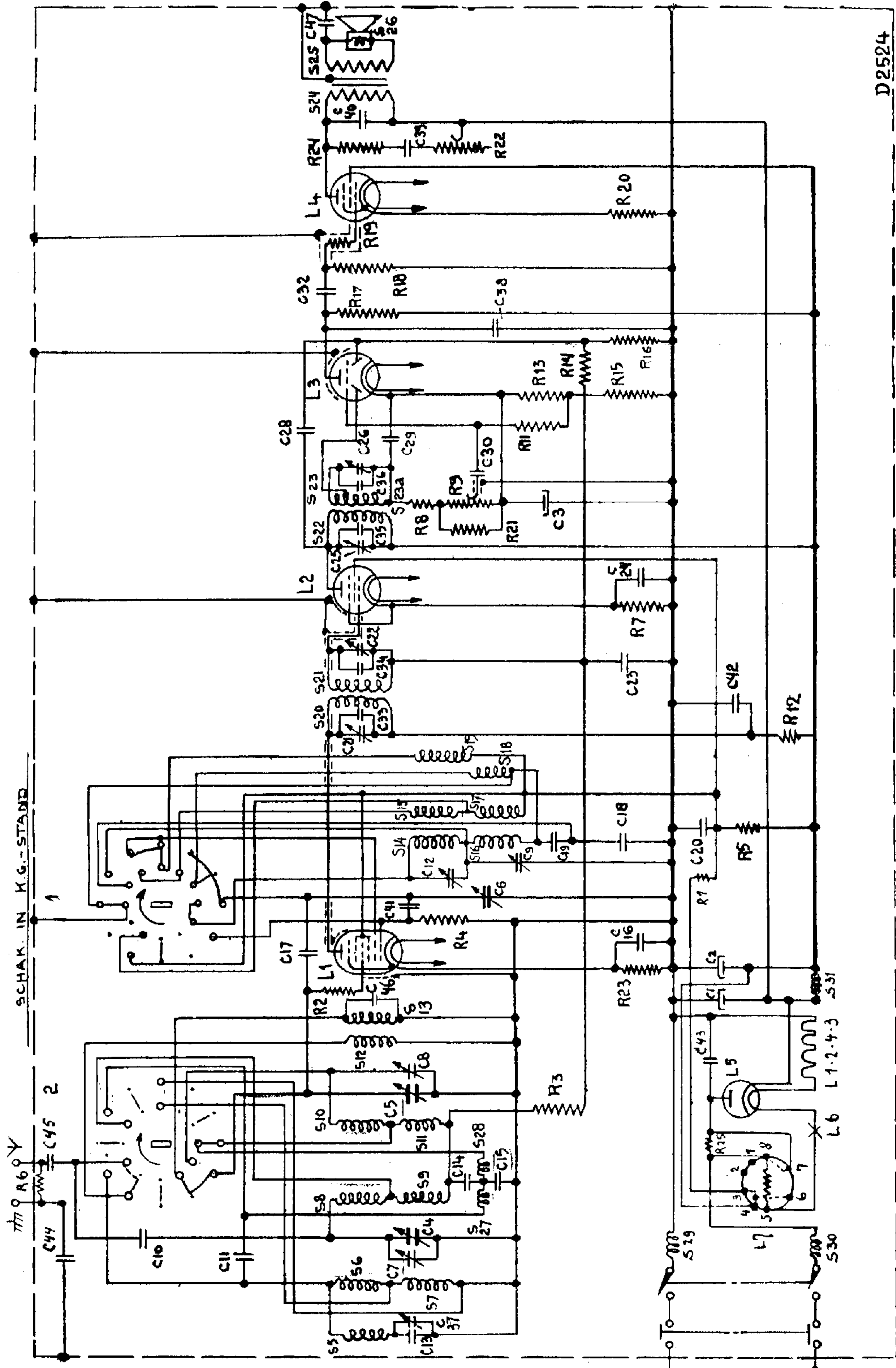


Fig. 3

CONDENSATOREN

	Capaciteit	Codenummer	Prijs
C1	32 μ F	28.182.400	
C2	32 μ F	28.182.400	
C3	50 μ F	28.182.320	
C4	11-490 μ μ F	28.212.190	
C5	11-490 μ μ F		
C6	11-490 μ μ F		
C4	11-490 μ μ F		
C5	11-490 μ μ F		
C6	11-490 μ μ F		
C7	}	Zie Spoelen	
C8			
C12			
C9			
	30 μ μ F	28.212.060	
	20 μ μ F	28.212.180 ¹⁾	
C10	20 μ μ F	28.206.370	
C11	48 μ μ F	28.195.850	
	50 μ μ F	28.206.240 ¹⁾	
C13	70 μ μ F	28.195.630	
	80 μ μ F	28.192.420 ¹⁾	
C14	16000 μ μ F	28.201.100	
C15	40000 μ μ F	28.201.140	
C16	50000 μ μ F	28.201.150	
C17	2 μ μ F	28.205.880	
C18	1425 μ μ F	28.195.800	
	1536 μ μ F	28.195.820 ¹⁾	
C19	770 μ μ F	28.195.280	
	758 μ μ F	28.195.830 ¹⁾	
C20	0,1 μ F	28.199.090	
C21	30 μ μ F	28.212.060	
C22	30 μ μ F	28.212.060	
C23	0,1 μ F	28.201.180	
C24	0,1 μ F	28.201.180	
C25	30 μ μ F	28.212.060	
C26	30 μ μ F	28.212.060	
C28	32 μ μ F	28.206.220	
C29	100 μ μ F	28.206.270	
C30	10000 μ μ F	28.201.080	
C32	10000 μ μ F	28.198.990	
C33	32 μ μ F	28.192.380	
	50 μ μ F	28.192.400 ¹⁾	
C34	40 μ μ F	28.192.390	
	64 μ μ F	28.192.400 ¹⁾	
C35	50 μ μ F	28.192.400	
	64 μ μ F	28.192.410 ¹⁾	
C36	64 μ μ F	28.192.410	
	90 μ μ F	28.195.840 ¹⁾	
C37	30 μ μ F	28.212.060	
C38	250 μ μ F	28.190.170	
C39	50000 μ μ F	28.201.640	
	0,1 μ F	28.199.910 ¹⁾	
C40	2000 μ μ F	28.201.480	
C41	100 μ μ F	28.206.270	
C42	0,1 μ F	28.199.090	
C43	20000 μ μ F	28.201.650	
C44	5000 μ μ F	28.199.720	
C45	5000 μ μ F	28.199.720	
C46	20 μ μ F	28.206.370	
C47	5000 μ μ F	28.199.720	

¹⁾-20

LAMPEN

L1	L2	L3	L4	L5	L6	L7
CK 1	CF 3	CBC 1	CL 4	CY 1	8080-07	C8/C9

C8 voor netspanningen van ca. 200 V

C9 „ „ „ ca. 110 V

WEERSTANDEN

	Weerstand	Codenummer	Prijs		Weerstand	Codenummer	Prijs
R1	4000 ohm	28.770.310		R14	1,6 M.ohm	28.770.570	
R2	50 ohm	28.773.570		R15	5000 ohm	28.773.770	
R3	0,1 M.ohm	28.773.900			20000 ohm	28.773.830 ¹⁾	
R4	50000 ohm	28.773.870		R16	0,5 M.ohm	28.773.970	
R5	18000 ohm	28.803.520		R17	0,1 M.ohm	28.773.900	
	3200 ohm	28.770.300 ¹⁾		R18	0,8 M.ohm	28.773.990	
R6	0,1 M.ohm	28.773.900		R19	1000 ohm	28.773.700	
R7	250 ohm	28.773.640		R20	180 ohm	28.775.220	
R8	0,25 M.ohm	28.773.940			200 ohm	28.770.860 ¹⁾	
	50000 ohm	28.773.870 ¹⁾		R21	0,8 M.ohm	28.773.990	
R9	0,35 M.ohm	28.814.610		R22	50000 ohm	28.812.500	
R11	1,6 M.ohm	28.770.570		R23	320 ohm	28.773.650	
R12	2000 ohm	28.773.730		R24	100 ohm	28.773.600	
R13	2500 ohm	28.773.740		R25	125 ohm	28.803.450	
	16000 ohm	28.773.820 ¹⁾					

DIV: 4613-1

Câbles d'Entraînement

PHILIPS
SERVICE Central

12/20

IS. 444

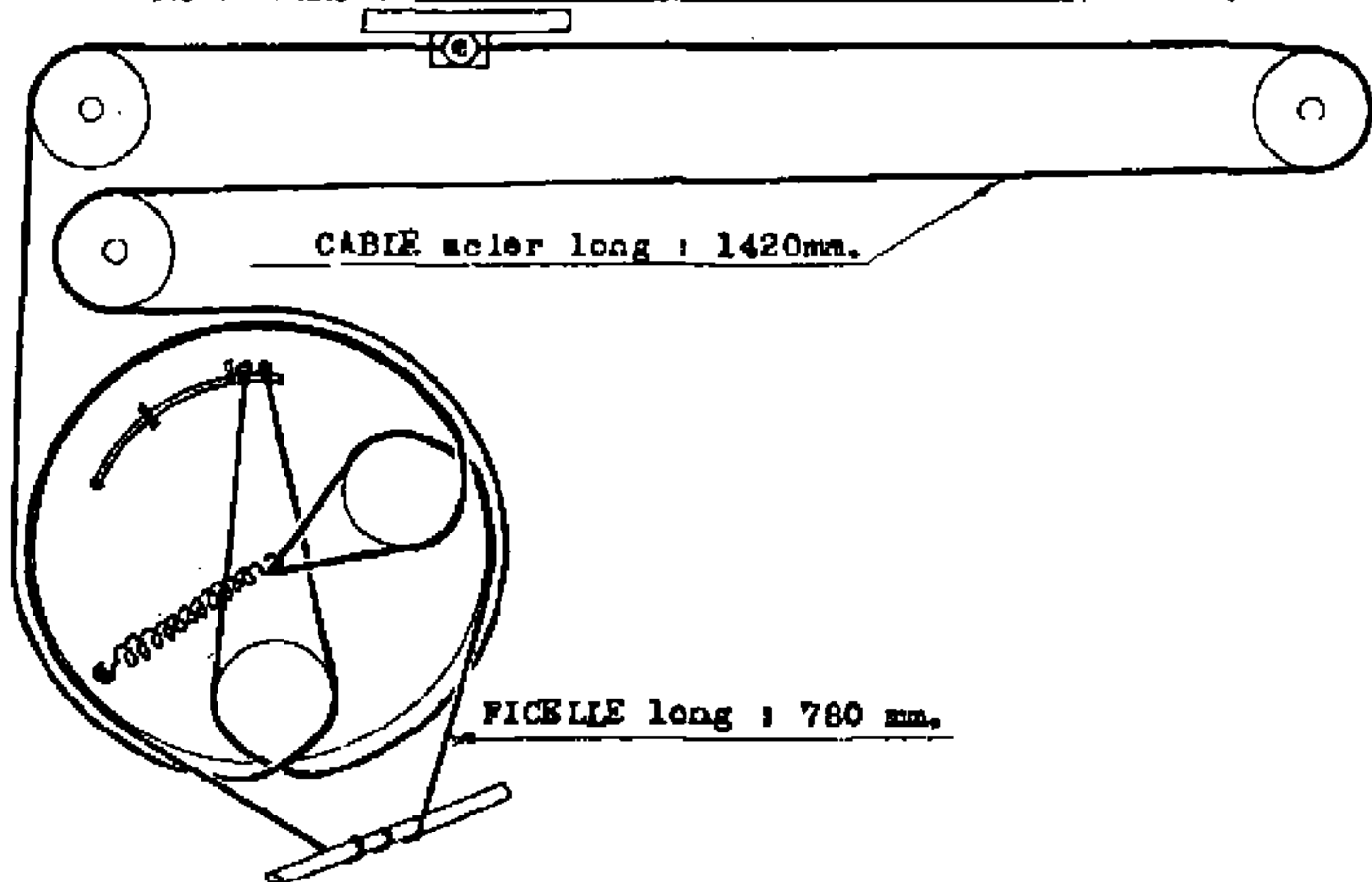


FIGURE 16

RÉCEPTEUR : 461 A/U