

2811 Radiogramfoon, bestaande uit binnenwerk ontvangtoestel 2571, binnenwerk gramfoon 2903, gramfoonuitrusting 4109, magneet-systeem 2063, klankregelaar en uitschakelbaar toonfilter, tezamen in houten kast.

Ned. Ver. v. Historie v/d Radio

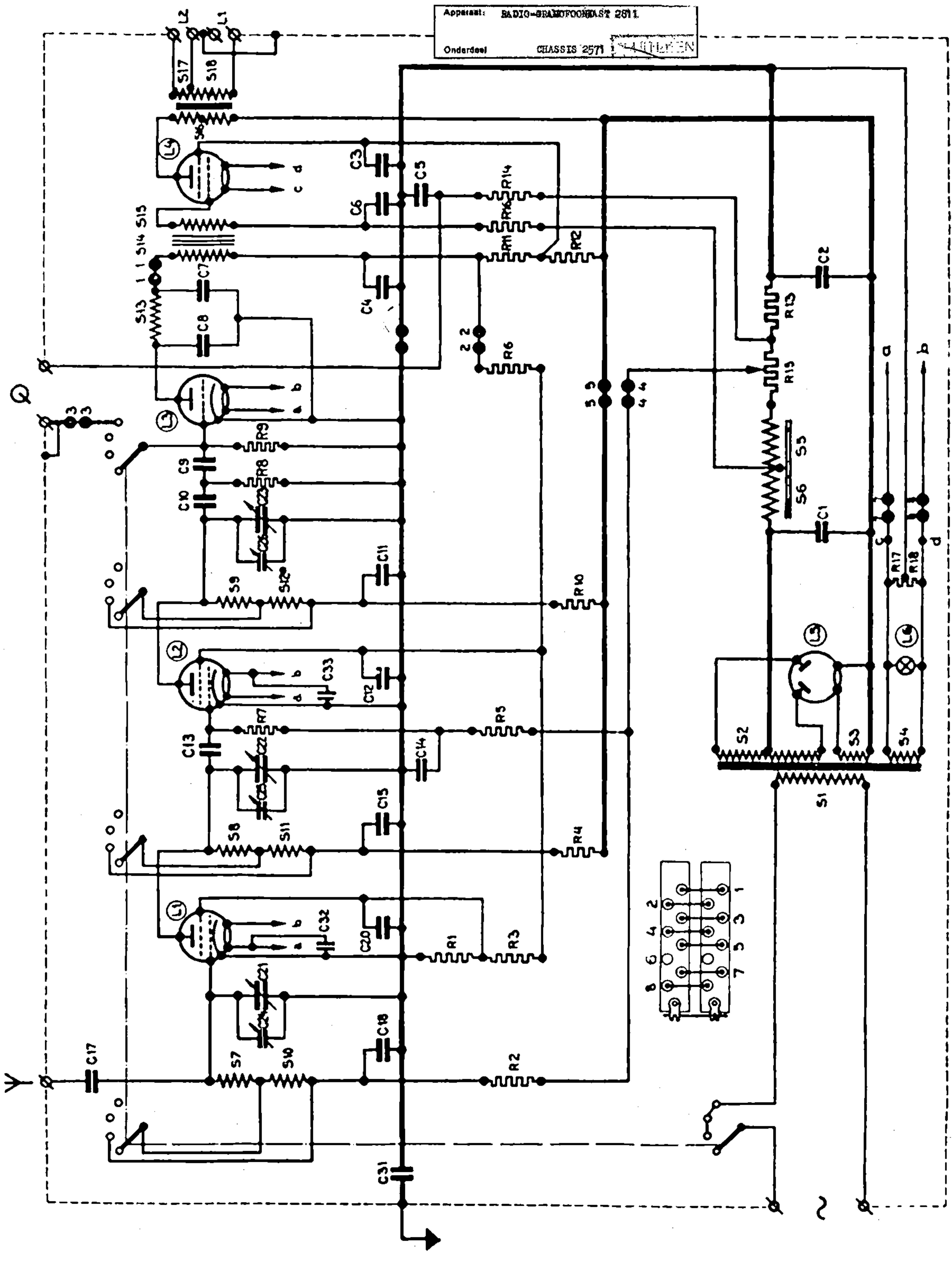
2571

Binnenwerk vierlampig ontvangtoestel voor wisselstroomnetten met 2 trappen hoogfrequentieversterking; golflengtebereik: 200—600 en 1000—2000 m; voor elektromagnetische en electrodynamische luidsprekers; uitvoering voor inbouw in een radiogramfoonkast met bedieningsknoppen aan de bovenzijde.

Ontvanglampen: 2 X E 442 (huls O 35), E 424 (huls O 35), E 443N (huls O 40). Gelijkrichtlamp: 1561. Verlichtingslampje: 8040.

(14)

Apparaat: RADIO-GRAMMOFOONAST 2611  
 Onderdeel: CHASSIS 2571



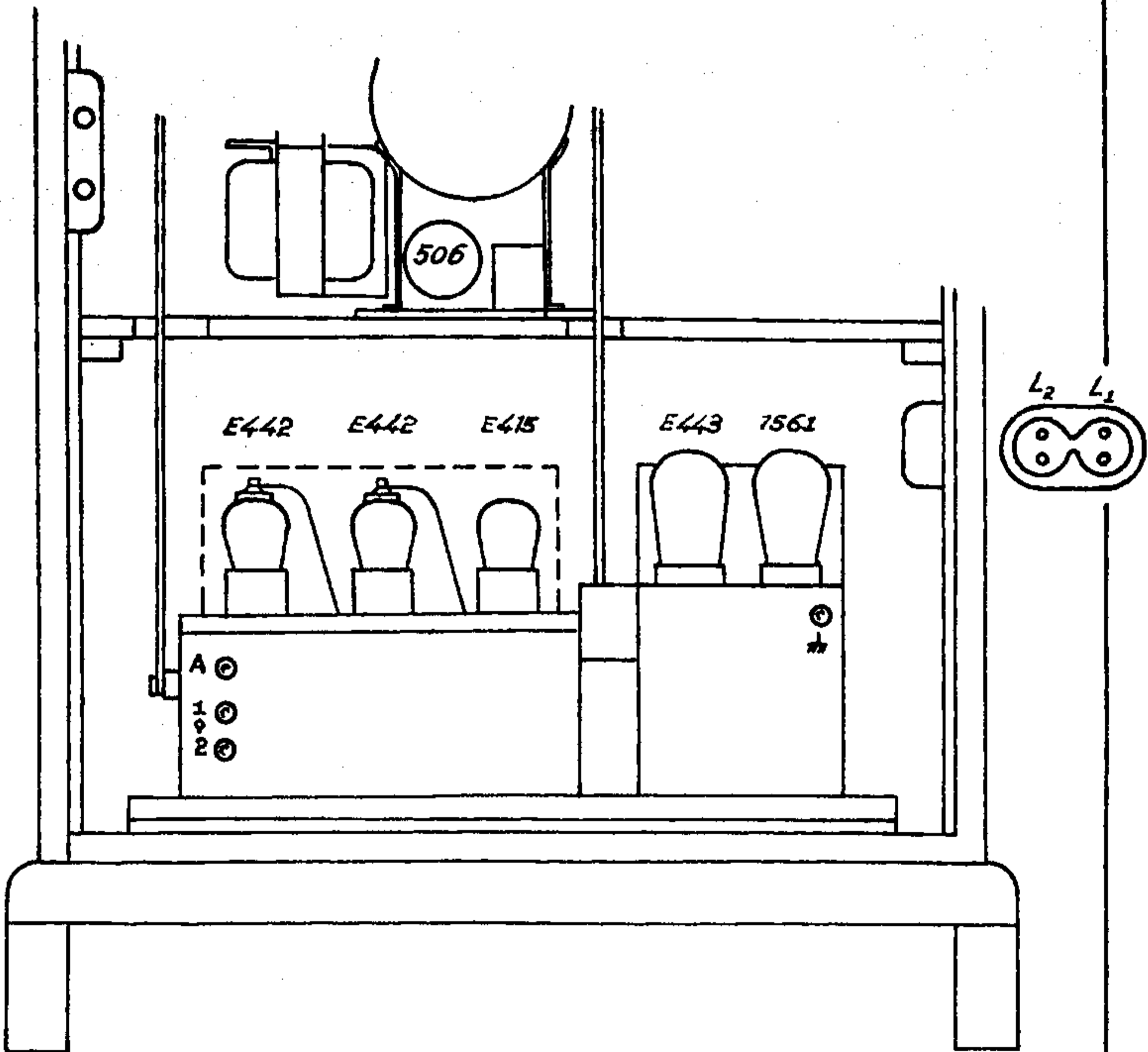
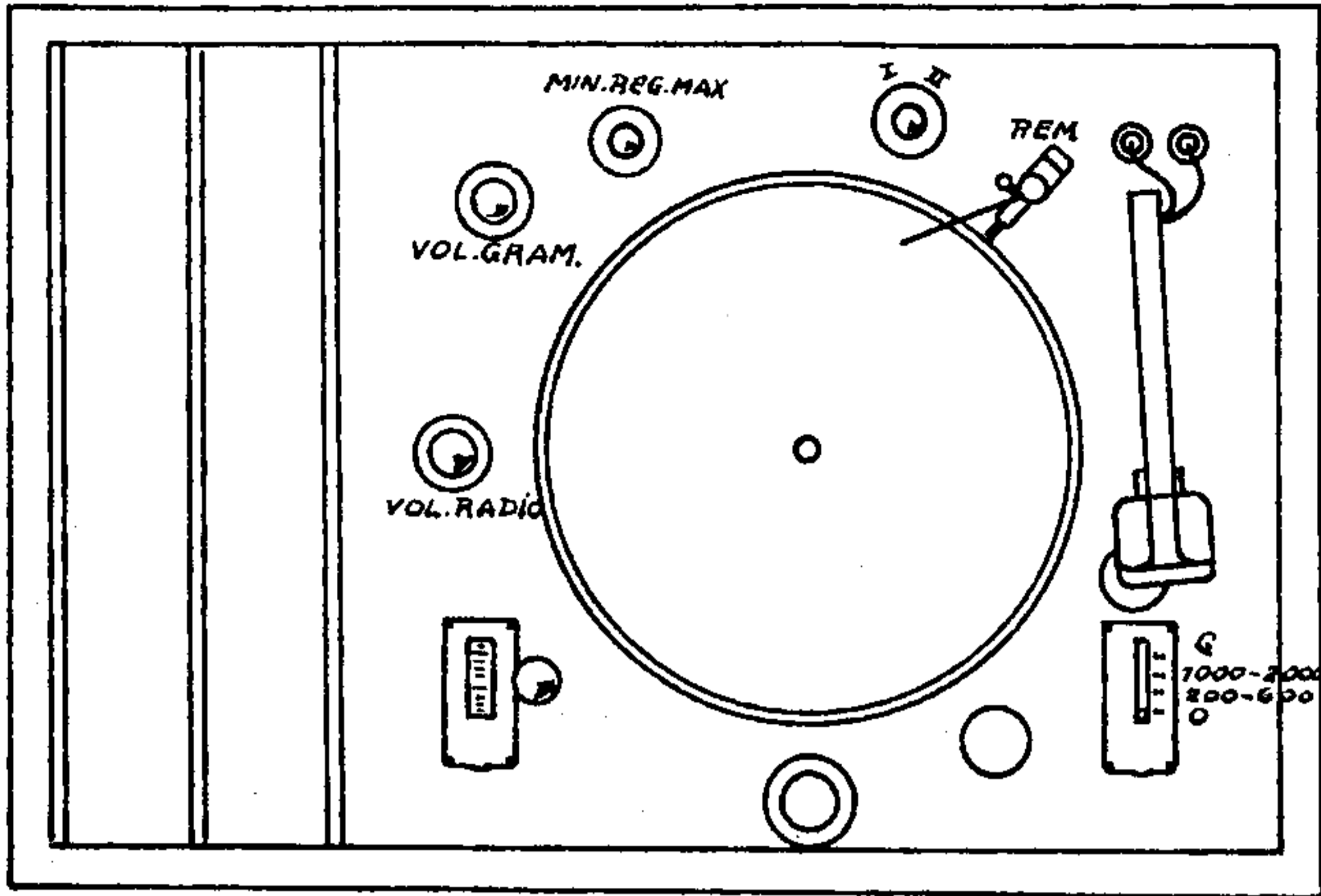
S 1)			R 7	Modstand	2 meg. Ohm	$\frac{1}{8}$ W.	28.772.540
S 2)	Nettransformator	25.643.590	R 8	"	1 "	$\frac{1}{8}$ W.	28.772.510
S 3)			R 9	"	2 "	$\frac{1}{2}$ W.	28.772.540
S 4)			R 10	Glasmodstand	65000 Ohm		
S 5)	L.F. Drosselspole	25.485.190	R 11	"	10000 "		25.715.120
S 6)			R 12	"	7500 "		25.717.800
S 7)			R 13)		35 "		
S 8)	K.B. Spoleenhed	25.481.100	R 14)	"	100000 "		25.715.790
S 9)			R 17)		50 "		
S 10)			R 18)		50 "		
S 11)	L. B. Spoleenhed	25.481.200	R 15	Potentiometer	200 "		25.390.050
S 12)			R 16	Modstand	125000 "	$\frac{1}{2}$ W.	28.770.460
S 13	H.F. Drosselspole	25.485.010	R 19	Glasmodstand	225 "		25.715.800
S 14)	L. F. Transformator	25.630.360	R 20)		40000 "		25.715.940
S 15)			R 27)	"	30000 "		
S 16)			R 29)		10000 "		
S 17)	Udgangstransformator	25.643.630	R 21	Modstand	0.1 meg. Ohm	$\frac{1}{8}$ W.	28.772.410
S 18)			R 22	"	0.1 "	$\frac{1}{2}$ W.	28.772.410
R 1	Glasmodstand	25.715.130	R 23)	Glasmodstand	40000 Ohm		25.715.820
R 2)	"		R 24)		50000 "		
R 3)	"	0.1 meg Ohm	R 25)	"	40000 "		25.715.820
R 4	"	4000 Ohm	R 26)	"	40000 "		
R 5)	"	65000 "	R 28)	"	20000 "		25.715.130
R 6)	"	0.1 meg Ohm	R 30	"	30000 "		25.715.810
		1000 Ohm	R 31	"	30000 "		25.715.810

C 1)		6 uF	
C 2)		7 "	
C 3)	Samleblok	1 "	25.110.240
C 4)		2 "	
C 5)		1 "	
C 6)		1 "	
C 7	Blokkondens.	550 uuF	25.111.560
C 8	"	1650 "	25.111.870
C 9	"	40 "	25.112.620
C 10	"	150 "	25.110.010
C 11	"	0.5 uF.	28.190.160
C 12	"	0.5 "	28.190.160
C 14	"	0.5 "	28.190.160
C 15	"	0.5 "	28.190.160
C 32	"	0.5 "	28.190.160
C 33	"	0.5 "	28.190.160
C 13	"	150 uuF.	25.110.010
C 16	"	13 "	25.111.380
C 17	"	13 "	25.111.380
C 18	"	0.5 uF.	28.190.160
C 19	"	0.5 "	28.190.160
C 20	"	0.5 "	28.190.160

Strømkort se A 47/7.

L 1 =	E 442 <sub>0</sub>	} lille Kolbe
L 2 =	E 442 <sub>0</sub>	
L 3 =	E 424 <sub>0</sub>	
L 4 =	C 443 <sub>0</sub>	
L 5 =	506K	

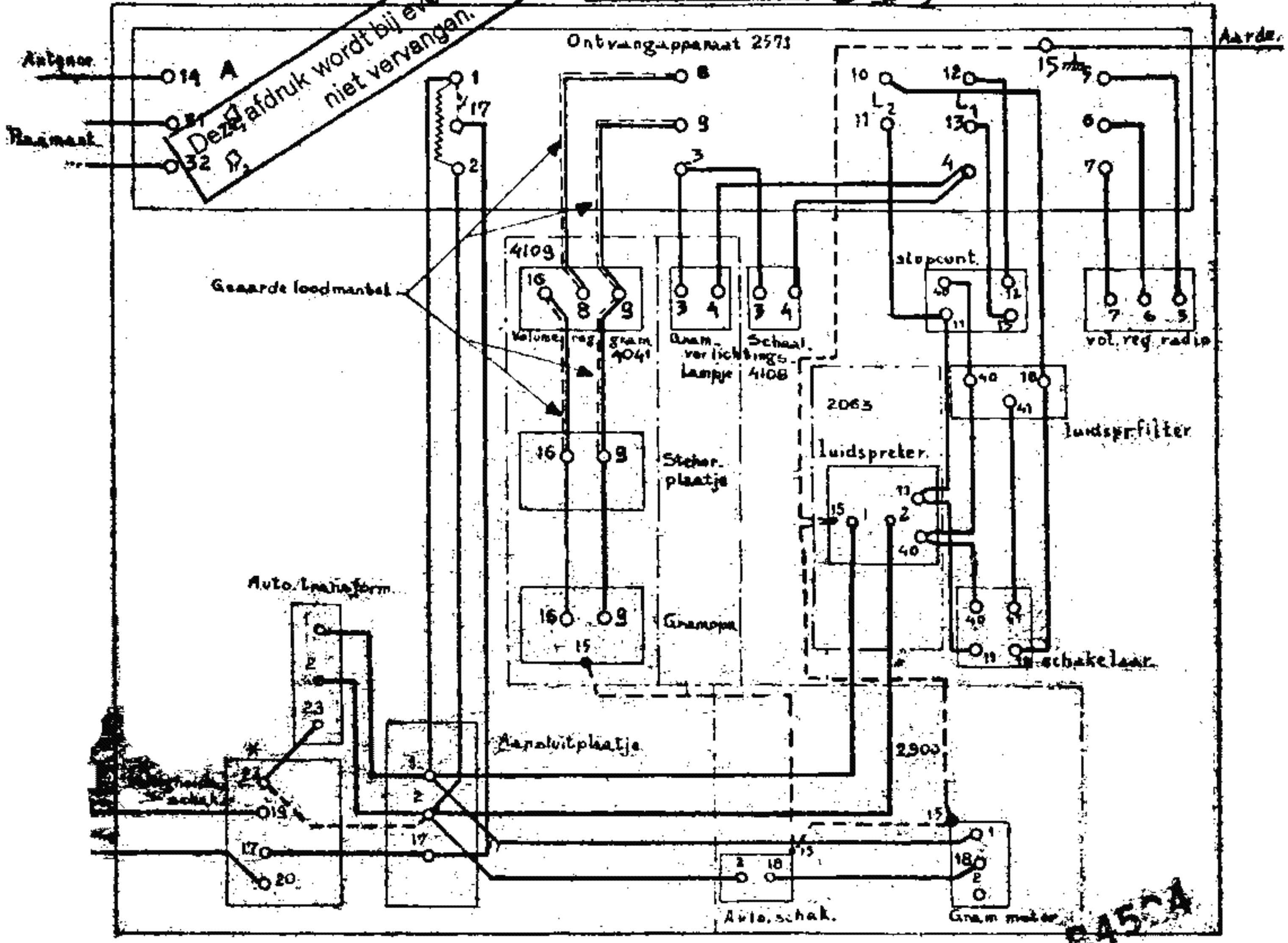
C 21)			
C 22)			
C 23)	Drejekondensator m/Trimmer		25.127.040
C 24)			
C 25)			
C 26)			
C 27	Blokkondensator	4 uuF.	25.111.420



PHILIPS RADIO TEEK. R945052

PRINCE-FISCHER

Deze afdruk wordt bij event. wijzigingen niet vervangen.



Museum 8450A

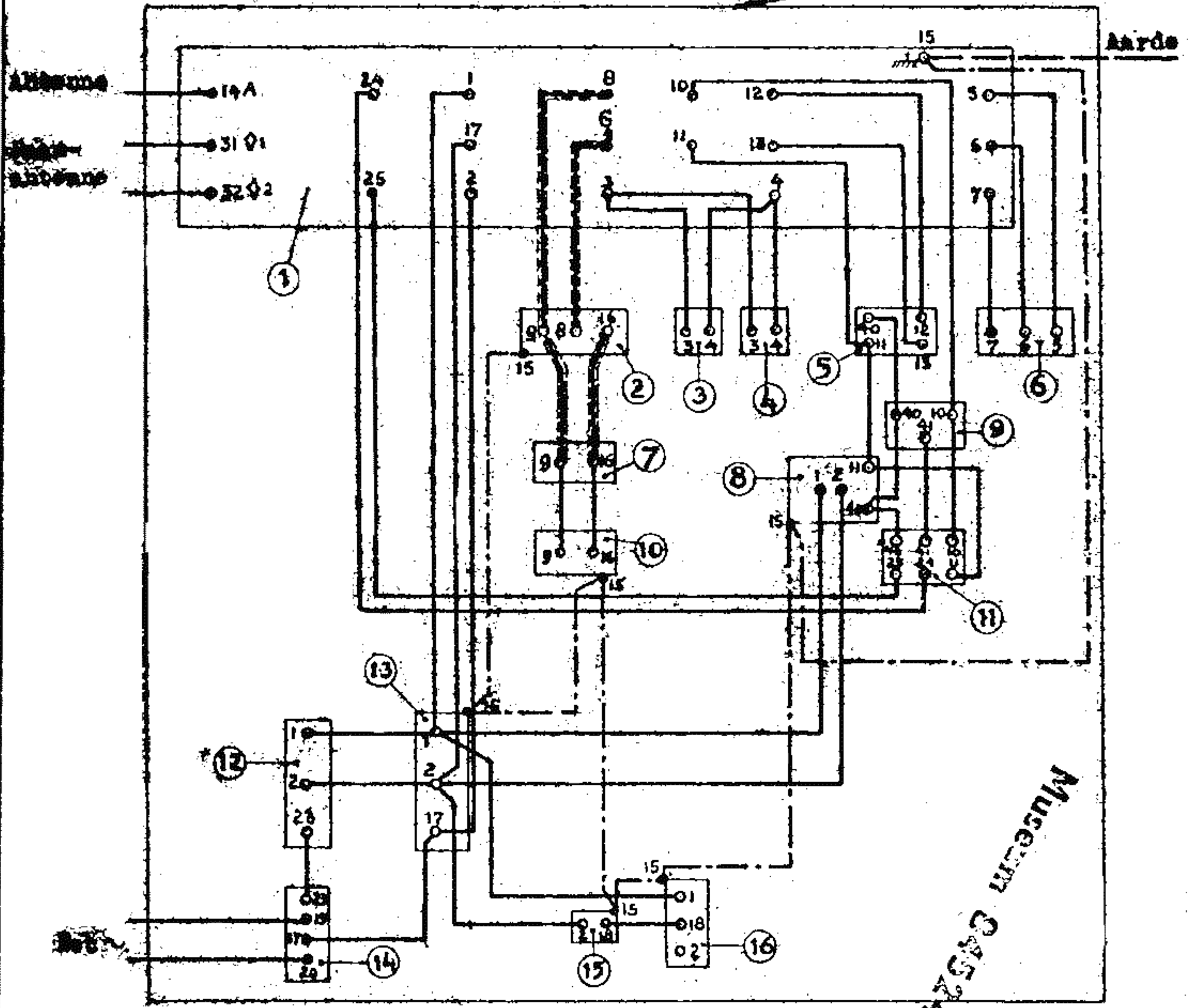
By toepassing van een autotransformator tydens de montage, op de veiligheidsschakelaar by N02 het cyfer 3 byslaan.

Uitvoering zonder autotransformator.

NEDERLANDSE BIBLIOTHEEK  
 N.V. 'De Nederlandse Maatschappij  
 voor de Bibliotheek  
 in Nederland.  
 Technische Dienst

Uitgeverij  
N.V. Philips' Radio-  
voor Nederland.  
Technische Dienst

PRINCIPESCHEMA (voor INDEX zie blad 3)



Museum 04524

Indien geen auto-transformator gebruikt wordt,  
moet verbinding 23 - 2 gelegd worden.

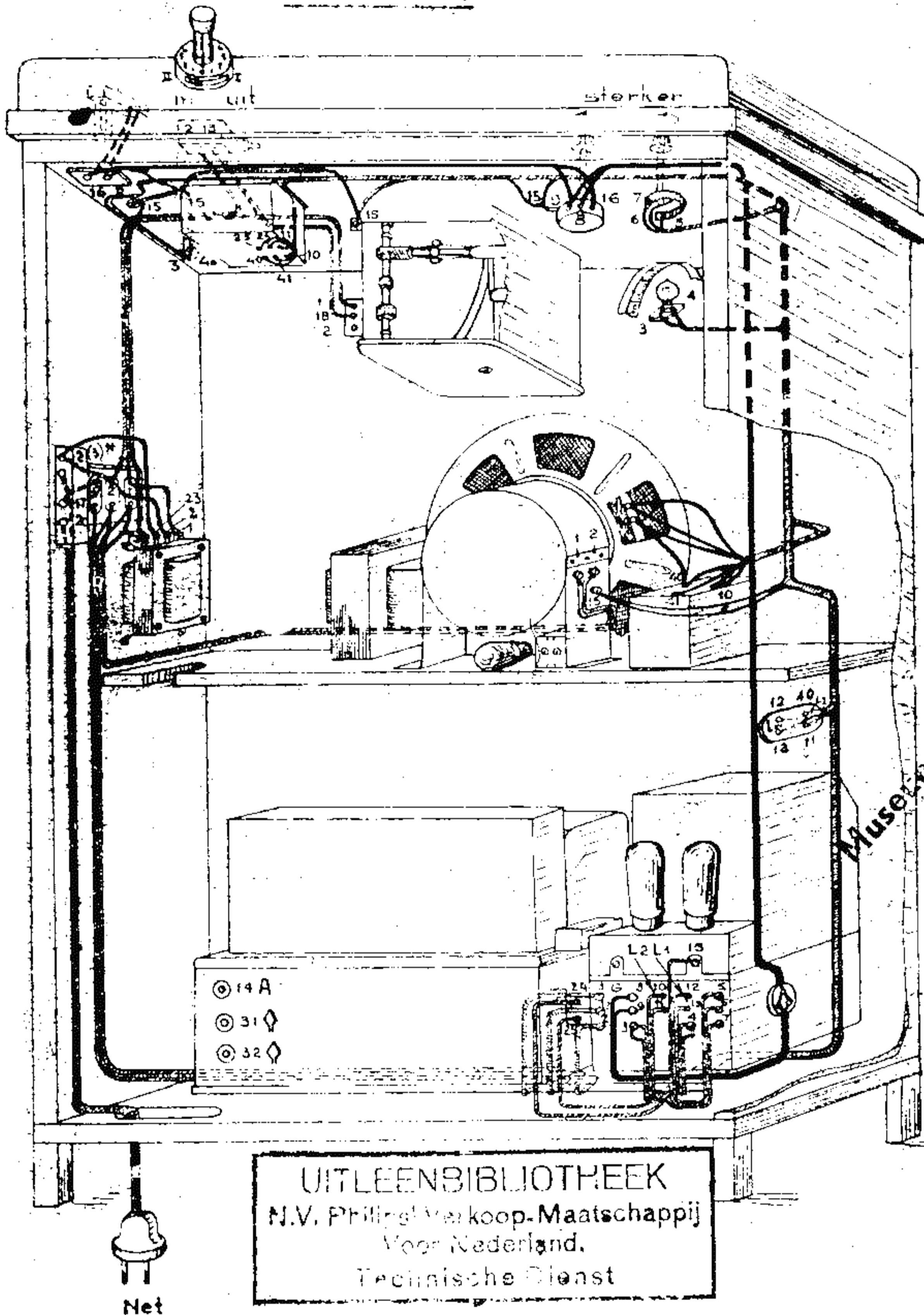
LEENBIBLIOTHEEK  
N.V. Philips' Verkoop-Maatschappij  
voor Nederland  
Technische Dienst

Inlichtingen over dit blad syn te verkrijgen by:  
N.V. Philips' Radio, afdeling Technische Dienst Holland, telefoon 2076.

<p>Dit blad vervangt hetzelfde nummer van d.d. dat is voorgeschikt van 1925 al.</p>	<p>Gedrukt in Getypt: MK. Gedrukt in Dordrecht.</p>	<p>Toegesonden d.d. Aant.</p>
---	---	-----------------------------------



Het is niet geoorloofd de afbeeldingen te kopiëren of te verspreiden. De afbeeldingen zijn auteursrechtelijk beschermd. Het is niet geoorloofd de afbeeldingen te kopiëren of te verspreiden. De afbeeldingen zijn auteursrechtelijk beschermd.



UITLEENSIBLIOTHEEK  
 N.V. Philips' Verkoop-Maatschappij  
 Voor Nederland.  
 Technische Dienst

Museum G4524

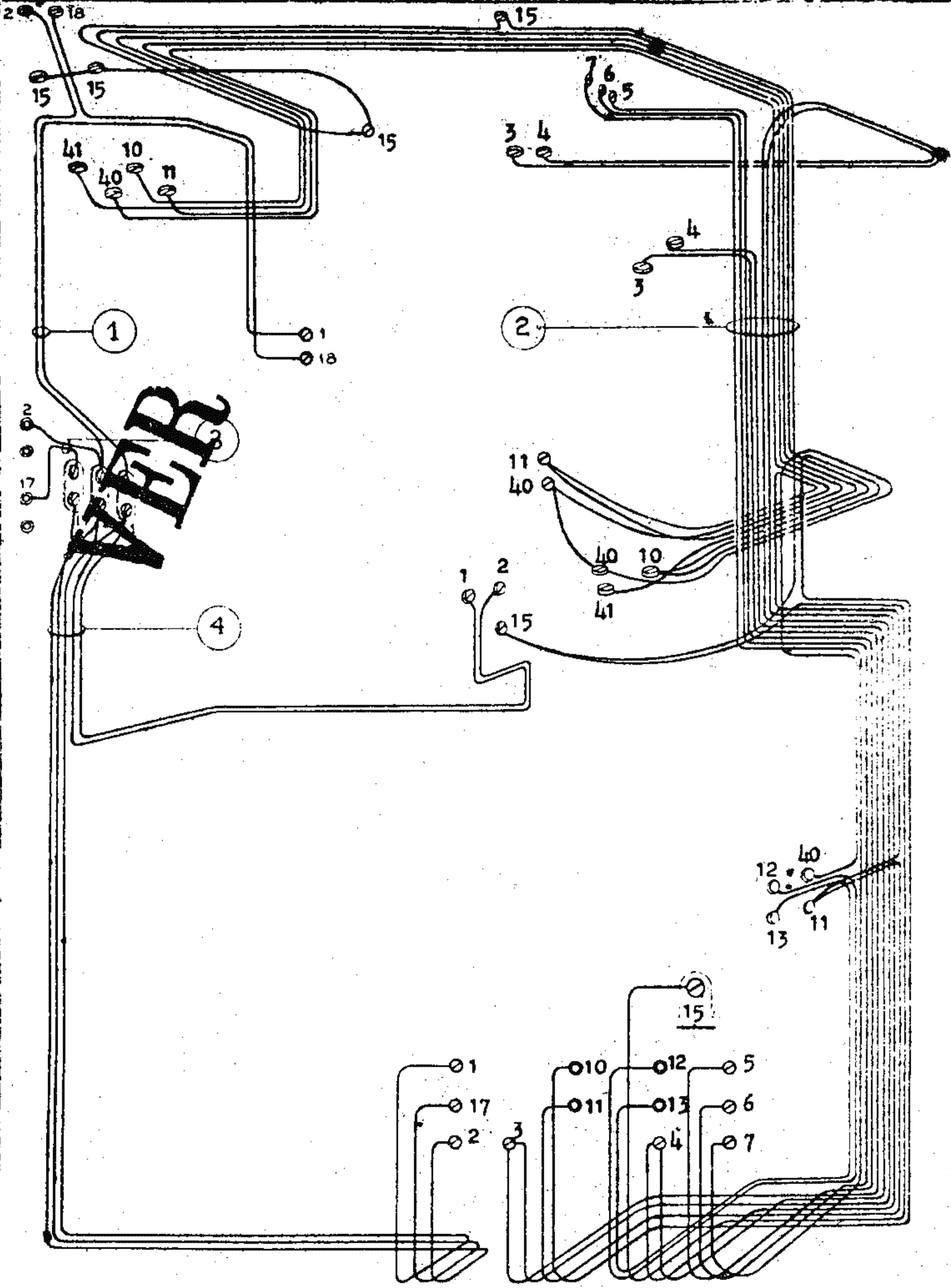
Net

By toepassing van de afbeeldingen, tijdens de montage, op de  
 veiligheidscheik, het, cyfer 3 byslaan.  
 Uitvoering zonder autotransformator.

— Gra. opkopersnoer AN 3092

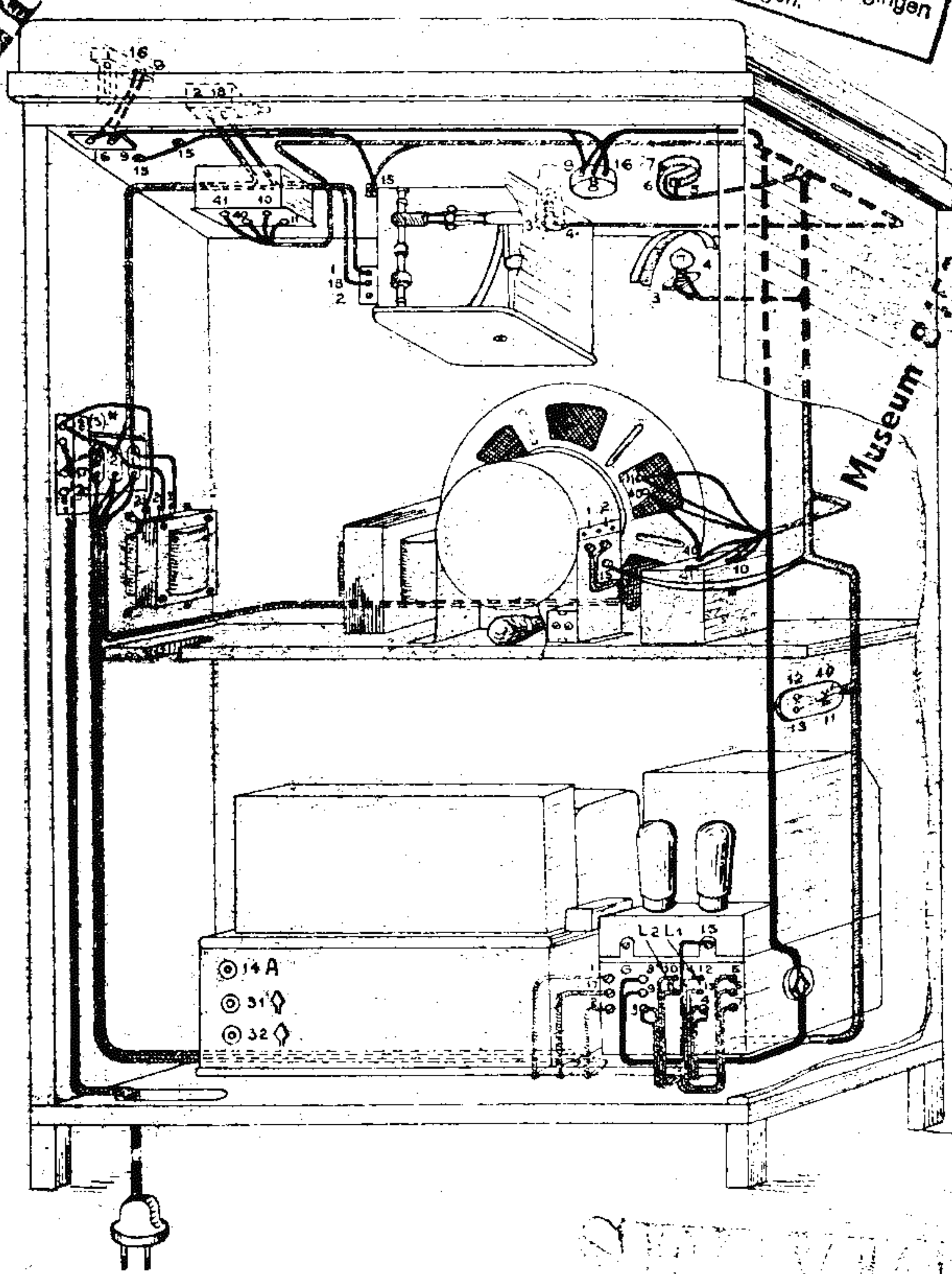
# SERVICE

Met is niet gecorlo. Met dit blad aan dorde. Dit te leenon of af te staan zonder voorkennis der aangeleging Fabricage-voorschriften nr.



Deze afdruk wordt bij event. wijzigingen  
niet vervangen.

het is niet geoorloofd om van deze afbeelding te kopiëren of te verspreiden. Fabrice-voorschrift 5.



Museum C. L. A.

\* By toepassing van een autotransformator, tydens de montage, op de veiligheidsschakelaar by K92, het offer 3 byslaan.

Uitvoering zonder autotransformator.

UITLEENBIBLIOTHEEK  
N.V. Technische Maatschappij  
voor Nederland

UITLEENBIBLIOTHEEK  
N.V. Technische Maatschappij  
voor Nederland.  
Technische Dienst