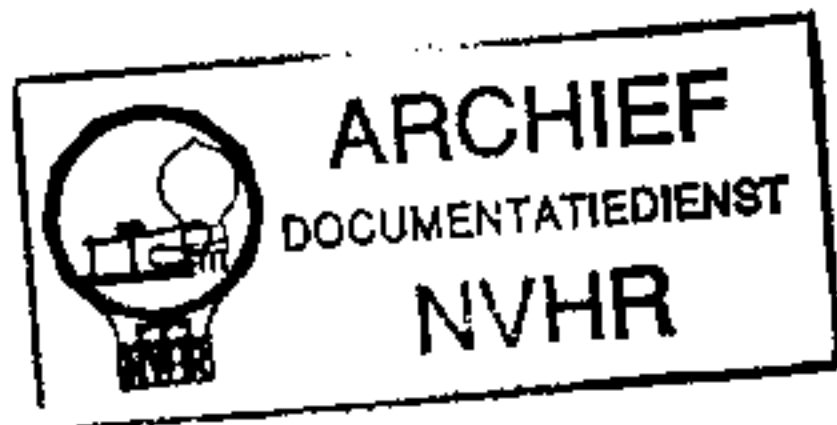


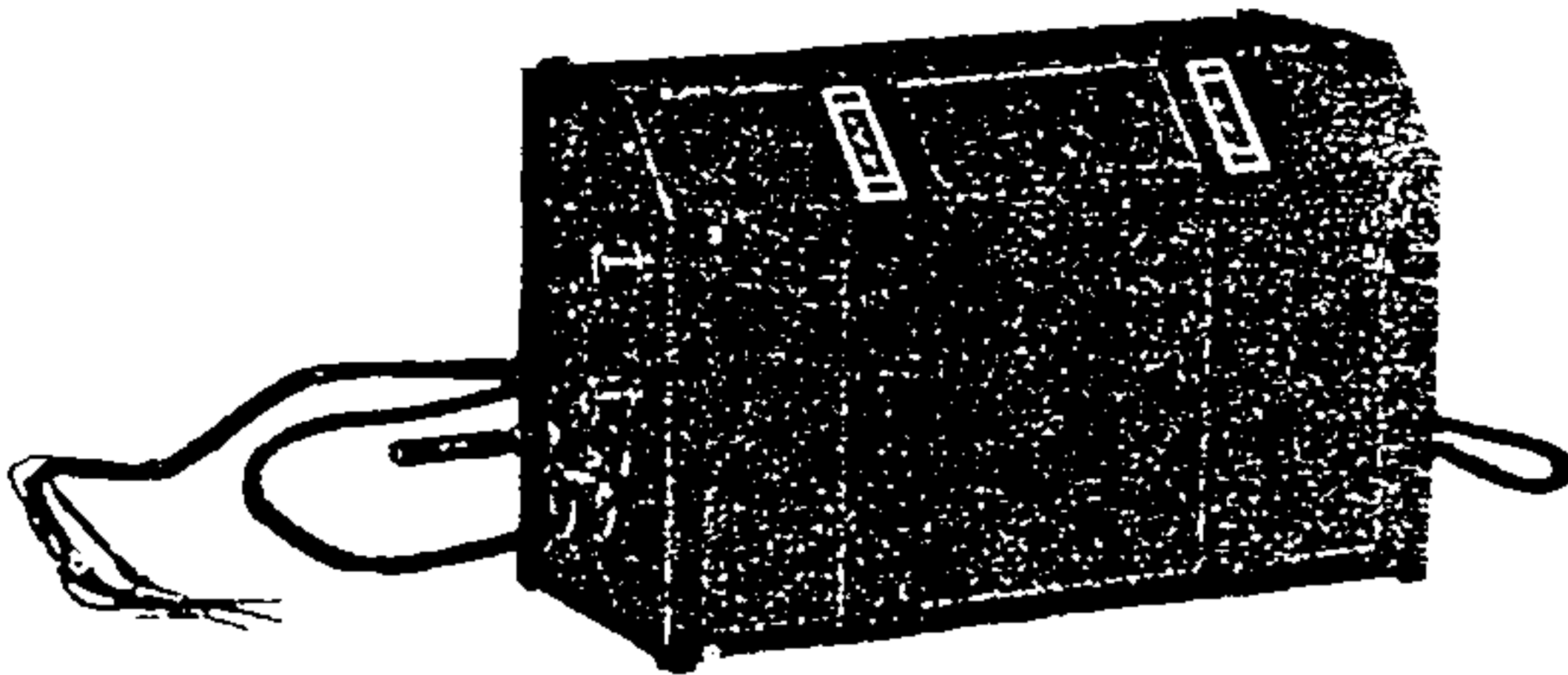
Ned. Ver. v. Historie v/d Radio



Met dank aan John Koster

EMPFÄNGER

TYPE 2802



ERSATZ TEILE
EMPFÄNGER
TYPE 2802

TYPE 2802



870.33



870.21



870.62



880.64



872.33

810.48



870.79



818.73



818.74



791.92



791.72



793.12



791.33



670.31



670.21



670.23



776.09



776.20



791.32



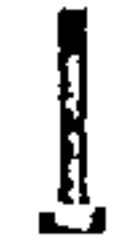
791.35



791.41



793.12



791.71



793.26



793.33



793.81



791.90



791.55



920.22



870.59



919.16



980.40/
45
960.51



776.14



884.63

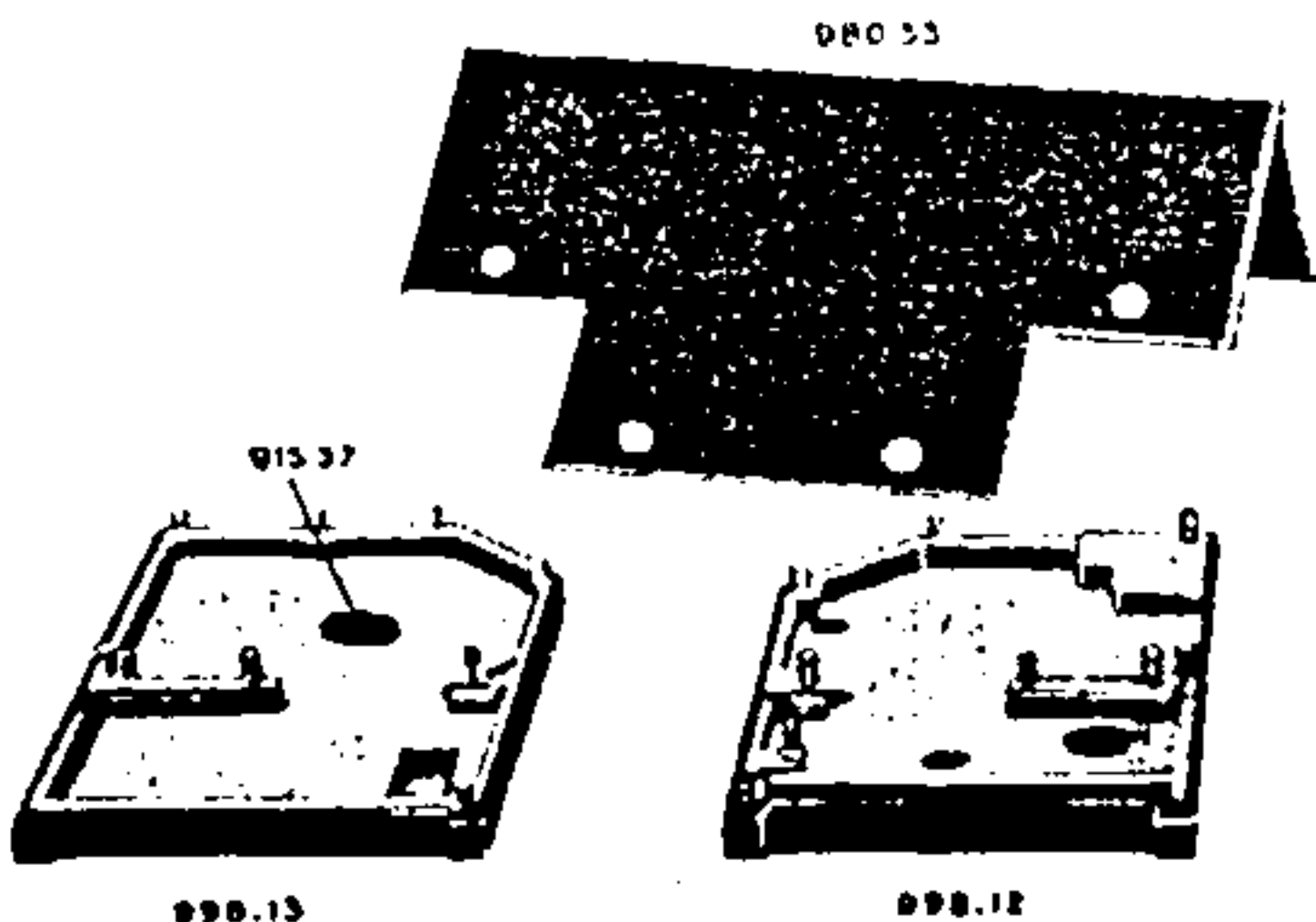


888.71



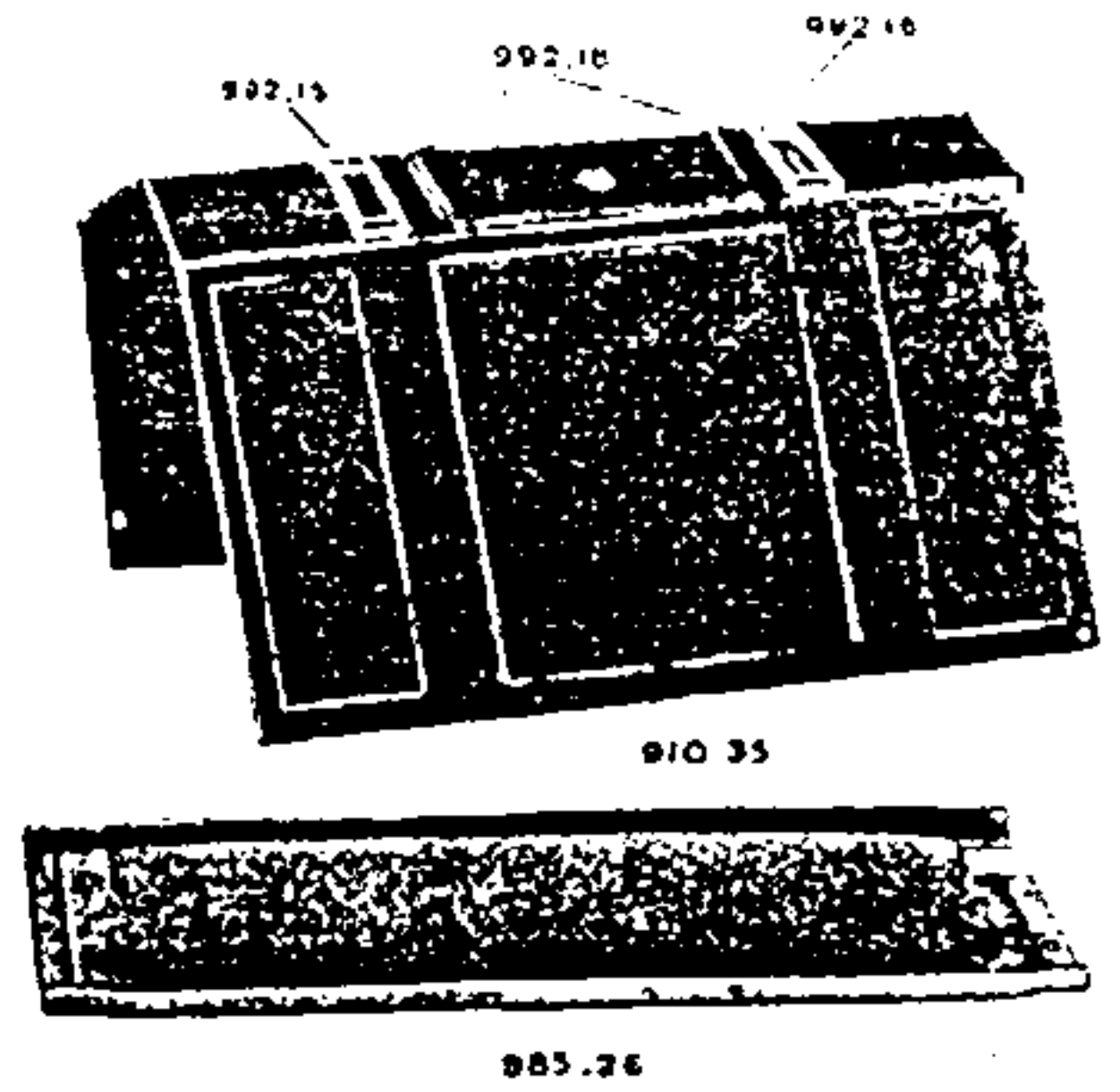
887.72

TYPE 2802



898.13

898.12



992.13

992.16

992.18

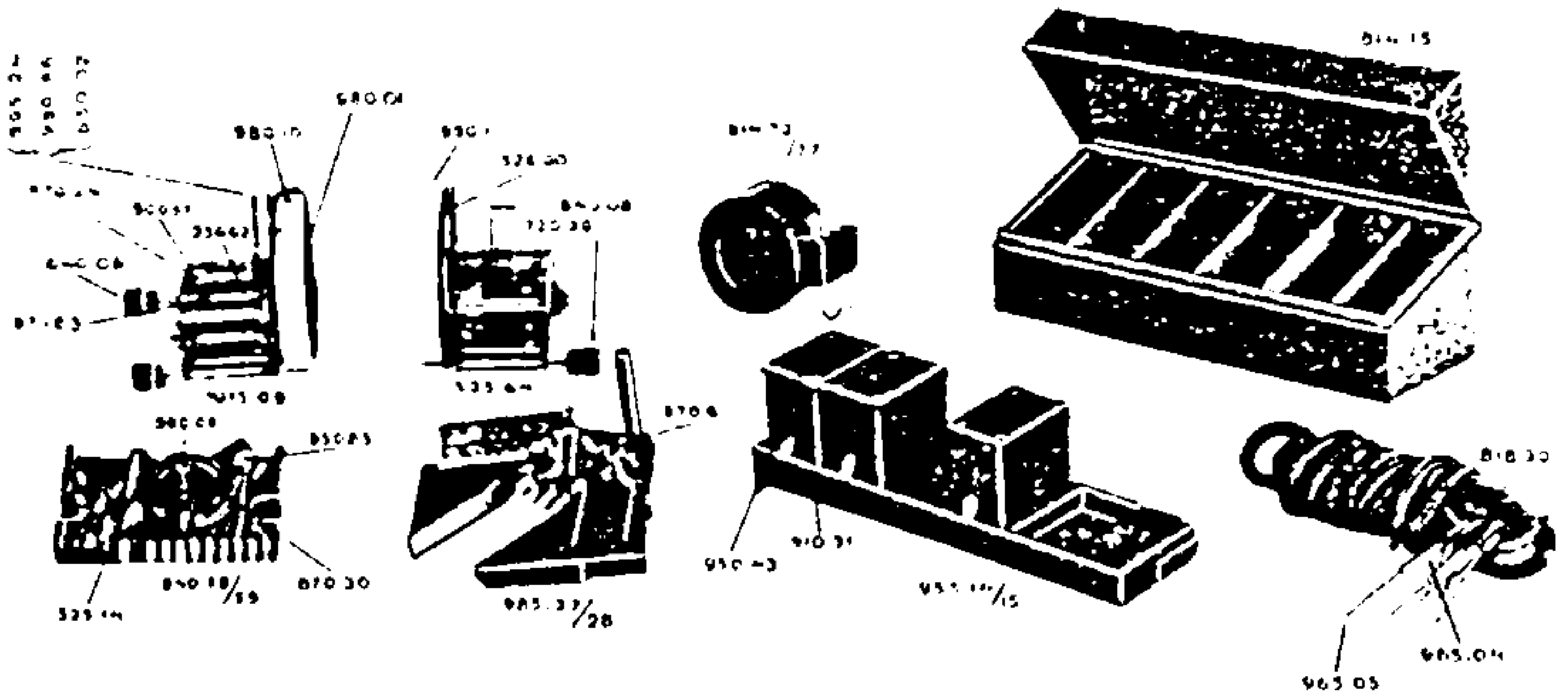
910.35

885.26

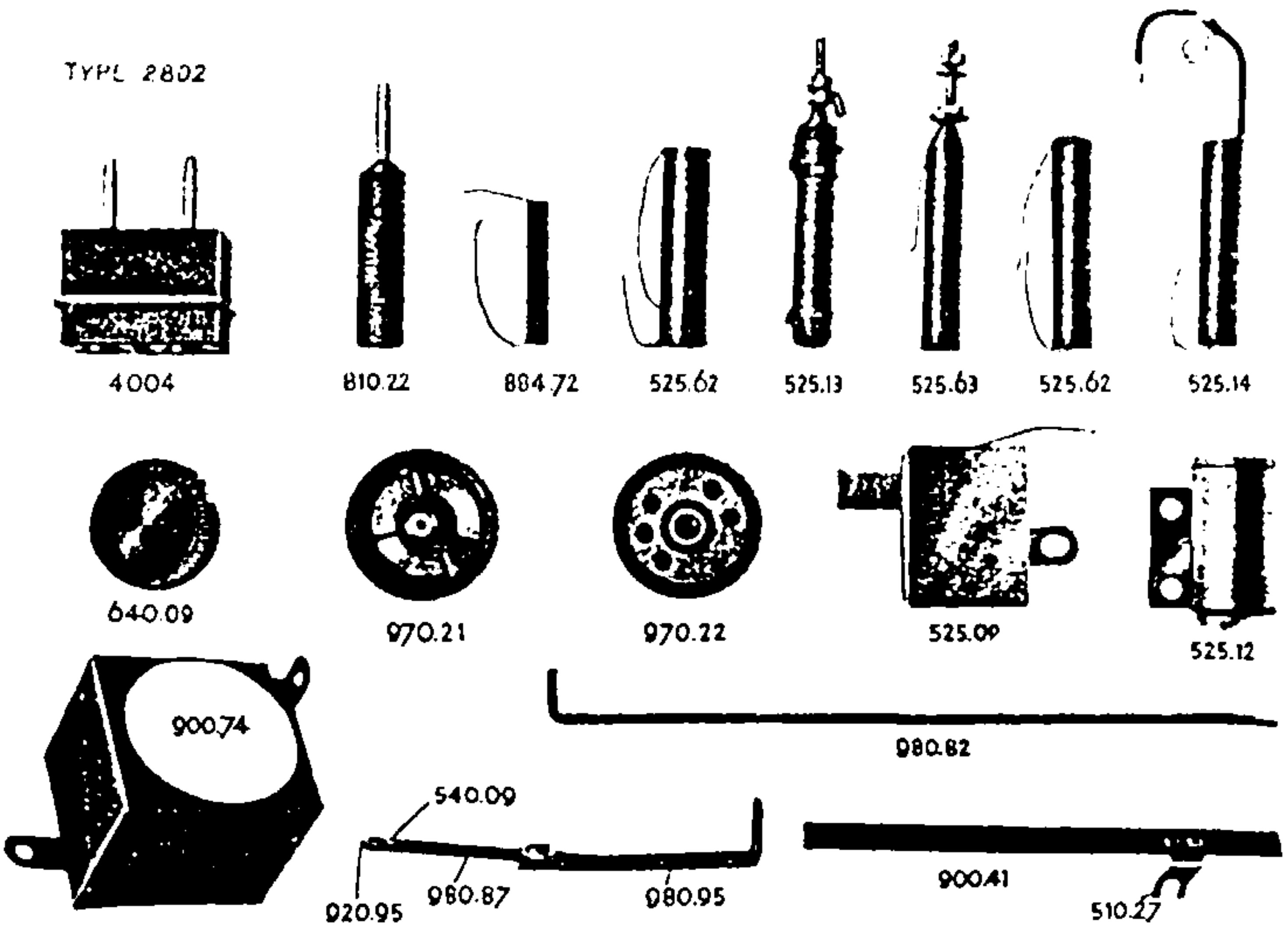
PHILIPS' RADIO-SERVICE

ERSATZ TEILE EMPFÄNGER TYPE 2802

TYPE 2802



TYPE 2802



PHILIPS' RADIO-SERVICE

Zeichnung Nr.	Code Nr.	Ersatz Teile	Excl. Montage	Incl. Montage
P 3955	910.35	Gehäuse		
P 6123	980.53	Schieber		
P 2936	998.12	Linke Seitenwand		
P 2935	998.13	Rechte Seitenwand		
P 3512	985.26	Mittenplatte		
P 2980	810.22	Antenne Stecker		
P 3391	992.15	Prim. Kondensatorfenster		
P 3392	992.16	Sek. Kondensatorfenster		
P 1511	992.18	Celluloidfenster		
P 5035	970.21	Oberer Teil (Knopf) Um- schalter		
P 2946	970.22	Unterer Teil (Knopf) Um- schalter		
P 2874	915.37	Kontaktstift		
P 402	915.16	Kontaktbüchse		
P 2926	870.59	Spiralfeder		
P 2944	525.12	Kondensator in runde Metalldose		
P 6857	776.11	Federnde Unterlegscheibe. 3 mm		
—	4004	Tonsieb		
P 2227	740.03	Lötstreife 4 mm		
PD 16	791.32	Zyl. Schraube 3 × 6 mm		
P 1569	793.26	Zyl. Schraube 4 × 15 mm		
P 1585	791.41	Zyl. Schraube 3 × 8 mm		
P 1577	791.53	Schr. mit vers. Kopf 3 × 10 mm		
P 1694	791.72	Schr. mit vers. Kopf 3 × 15 mm		
P 1520	793.12	Schr. mit vers. Kopf 4 × 8 mm		
P 1681	791.33	Schr. mit vers. Kopf 3 × 6 mm		
P 1370	791.12	Schr. mit vers. Kopf 3 × 4 mm		
P 1648	791.35	Linsenk. Schraube 3 × 6 mm		
PD 29	670.31	Mutter 4 mm		
P 1720	776.20	Unterlegscheibe 4 mm		
P 1552	720.46	Unterlegscheibe 2 1/2 × 6 mm		
P 3554	900.41	Isolierstreifen		
P 917	510.27	Befestigungsbügel		
P 4932	998.18	Säckchen für Schnur		
P 2924	980.82	Regulierungsbügel		
—	650.08	Niete		

PHILIPS' RADIO-SERVICE

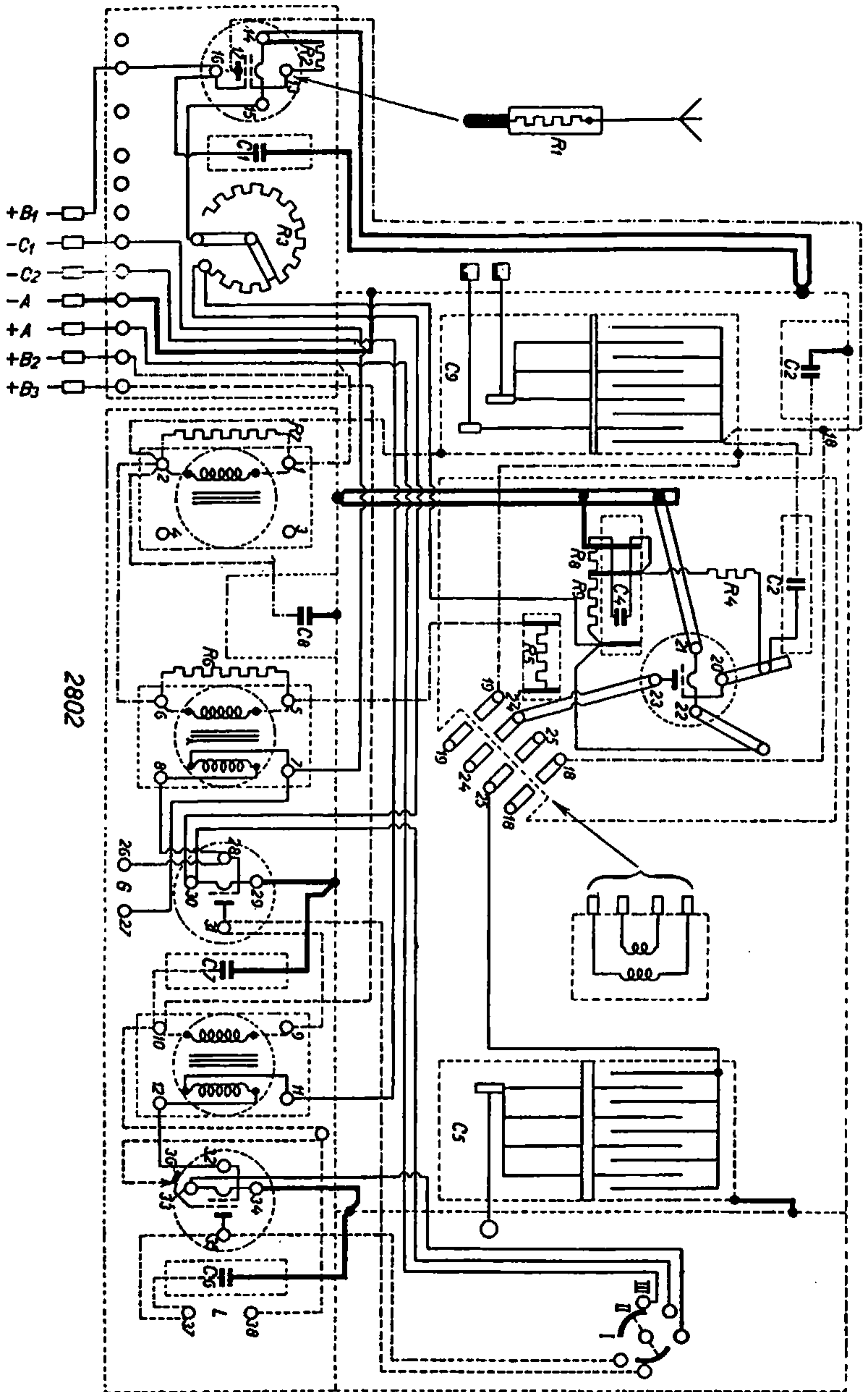
Zeichnung Nr.	Code Nr.	Ersatz Teile	Excl. Montage	Incl. Montage
P 2873	985.90	Bak. Durchführung		
P 6692	870.21	Erdfeder		
P 2859	670.79	Bakel. Mutter		
P 7030	818.73	Schnur für H. F. Röhre		
P 6135	818.74	Schnur für N.F. Röhre		
P 2941	985.27	Zwischenplatte Komplet		
P 2955	985.28	Zwischenplatte unmontiert		
P 2727	870.33	Kontaktfeder		
P 4987	870.61	Röhrensockelfeder		
P 3489	870.62	Röhrenstütze		
P 2358	888.71	Widerstand		
P 2967	525.13	Kond. (C. 4) mit Pot. Meter		
—	884.72	Gitter Ableitungswiderstand		
P 2968	525.63	Gitter Kond.		
P 2225	810.61	Stecker-büchse 3 mm		
PD 28	670.21	Mutter 3 mm		
P 1510	791.71	Zyl. Schraube 3 × 15 mm		
P 2140	791.87	Zyl. Schraube 3 × 25 mm		
P 3026	791.90	Zyl. Schraube 3 × 30 mm		
P 2888	793.81	Zyl. Schraube 4 × 25 mm		
P 1380	776.09	Unterlegscheibe 3 mm		
P 1910	776.14	Unterlegscheibe 3.2 × 10 mm		
P 2942	940.58	H.F. Block		
P 6389	940.59	H.F. Block unmontiert		
P 5630	818.30	Sechssaderige Schnur		
P 4626	965.04	Anschluss-stift		
P 5846	965.05			
P 3532	960.44	Schild + A		
P 3533	960.45	Schild — A		
P 3534	960.40	Schild + B 1		
P 3535	960.41	Schild + B 2		
P 3776	960.51	Schild + B 3		
P 2948	960.42	Schild — C 1		
P 2950	960.43	Schild — C 2		
P 2858	810.48	Steckerbüchse		
P 2972	972.35	Stift		
P 6711	884.77	Widerstandstreifen		
P 5963	900.06	Volumen-Regler-Achse		
P 3731	870.30	Kontaktfeder		
P 7487	884.63	Widerstand Antennekreis		
P 1642	640.09	Volumen Regler Knopf		
P 3758	950.63	Klemmbügel		
P 3269	525.14	Kondensator C 1		

PHILIPS' RADIO-SERVICE

Zeichnung Nr.	Code Nr.	Ersatz Teile	Excl. Montage	Incl. Montage
P 6014	950.58	Klemmbügel		
P 6396	900.74	Schirm		
P 1573	791.50	Zyl. Schraube 3 × 10 mm		
P 1419	791.74	Vierkant Kopf. Schr. 3 × 6 ¹ / ₂ × 3 ¹ / ₂ mm		
P 1388	791.55	Vierkant Kopf. Schr. 3 × 10 mm		
P 1420	670.25	Sechskantmutter 3 mm		
P 2943	955.14	N. F. Block Komplett		
P 5994	955.15	N. F. Block unmontiert		
P 2770	910.31	Gehäuse N. F. Transf.		
P 1386	950.43	Deckel für N. F. Transf.		
P 2978	848.49	N. F. Transformator		
P 2979	814.08	Drossel		
P 1382	950.61	Klemmbügel		
P 2748	950.64	Klemmbügel		
P 1392	525.62	Telephonkondensator C ₆ , C ₇		
P 2976	525.09	Kond. in Metalldose C _x		
P 2985	882.72	Widerstandstreifen		
P 2225	810.61	Steckerbüchse 3 mm		
P 2222	740.09	Lötstreifen 3 mm		
P 2227	740.03	Lötstreifen doppelt		
P 1015	950.22	Kabelschuh		
P 2348	791.63	Vierk. Kopf Schr. 3 × 11 ¹ / ₂ × 6 mm		
P 1398	791.64	Vierk. Kopf Schr. 3 × 13 ¹ / ₂ × 9 mm		
P 1388	791.55	Vierk. Kopf Schr. 3 × 10 mm		
P 1383	791.92	Vierk. Kopf Schr. 3 × 52 mm		
P 2939	915.09	Prim. Kond. Komplett		
P 3018	980.01	Bak. Kondens. Scheibe		
P 4149	720.29	Regulerring		
P 5546	900.63	Abstandsstück		
P 3430	900.20	Halterschraube		
P 5536	870.24	Blattfeder		
P 5535	995.24	Drahtanzeiger		
P 4442	980.86	Stütze		
P 489	650.02	Alum. Niete		
P 5864	930.02	Flanschen (fest)		
P 2907	930.03	Flanschen (los)		
—	972.37	Messing Splint		
P 6901	870.63	Druckfeder		

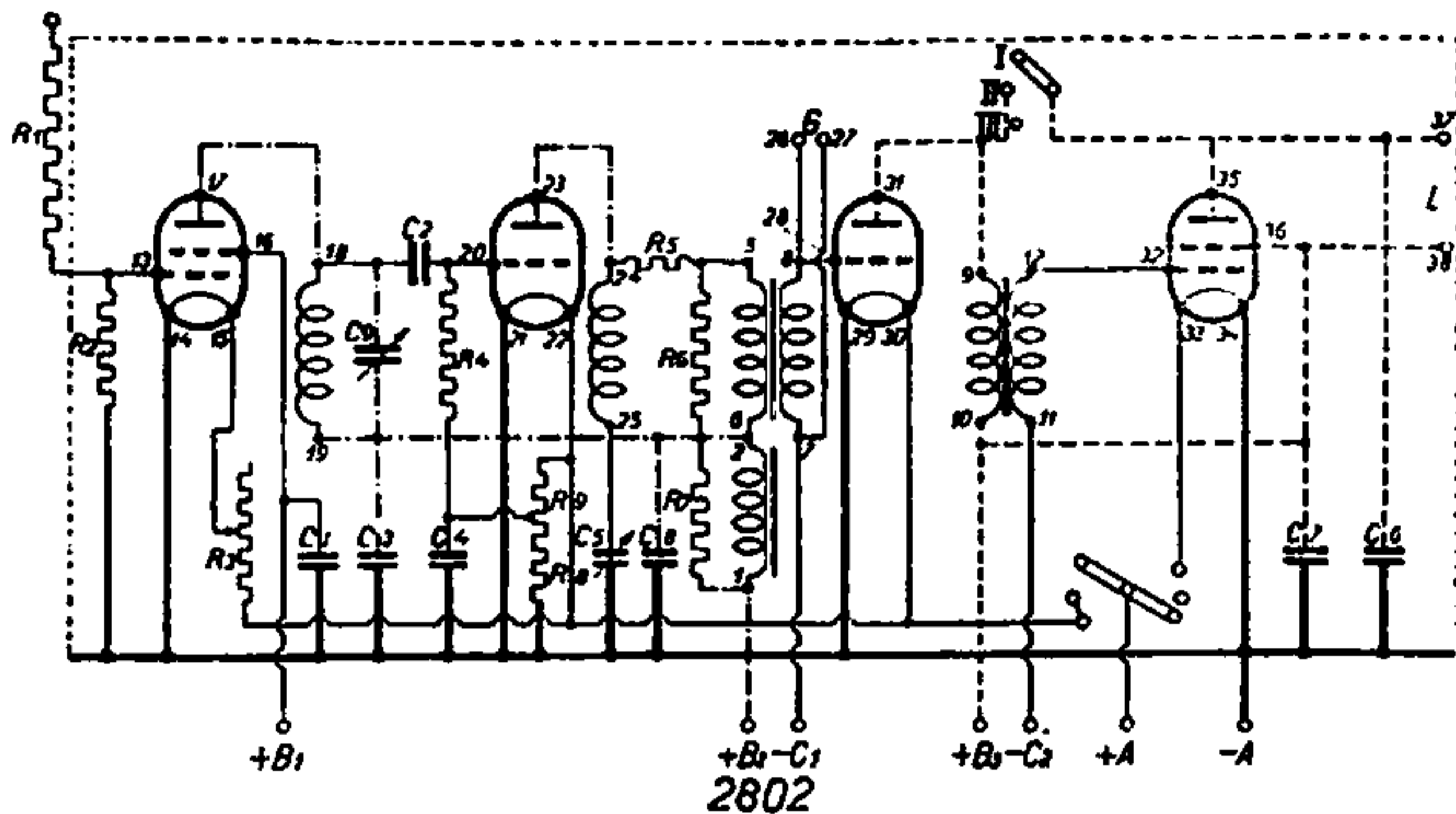
PHILIPS' RADIO-SERVICE

Zeichnung Nr.	Code Nr.	Ersatz Teile	Excl. Montage	Incl. Montage
P 5868	720.39	Regulerring		
P 5879	900.19	Feinreglerachse		
P 6690	640.08	Bakel. Knopf		
P 5877	900.04	Hohle Achse		
P 4019	900.03	Achse f. Antreibknopf		
P 4154	900.10	Achse mit Reibungsscheibe		
P 6883	980.10	Skala für Prim. Kond.		
P 1458	970.00	Bakelit Unterlegstück		
P 6902	870.51	Drückfeder		
P 5887	510.21	Regulierbügel		
—	950.89	Kugel		
—	980.65	Splint 1 × 15 mm		
P 3017	776.05	Unterlegscheibe 2 mm		
P 3016	670.04	Mutter 2 mm		
P 3347	793.14	Schraube 4 × 8 mm		
P 1505	791.13	Schraube 3 × 3 ¹ / ₂ mm		
P 2336	790.01	Schraube 2 × 7 mm		
P 903	793.11	Zyl. Schraube 4 × 8 mm		
P 1565	790.11	Zyl. Schraube 2 × 6 mm		
P 5874	795.92	Schraube 3 × 2.6 mm		
P 3572	980.95	Stütze		
P 2304	540.09	Kontakt-Oese		
P 4915	920.95	Drahtanzeiger		
P 2687	980.87	Stütze		
P 2940	525.64	Rückkoppl. Kond.		
P 3023	526.00	Bakel. Kond. Scheibe		
P 6884	980.11	Skala für Sek. Kond.		
P 3782	900.21	Halteschraube		
P 4181	791.19	Sechsk. Schraube		
—	2803	Spulendose mit Spulen		
P 4646	814.15	Spulendose		
P 2947a	814.72	Spule 10— 38 M.		
P 2947b	814.73	Spule 15— 58 M.		
P 2947c	814.74	Spule 45— 160 M.		
P 2948d	815.75	Spule 85— 300 M.		
P 2949e	816.76	Spule 230— 860 M.		
P 2950f	817.77	Spule 670—2400 M.		



2802

PHILIPS' RADIO-SERVICE



Die Anschlusschnur ist verbunden mit $+B_1$, $+B_2$, $-C_1$, $+B_2$, $-C_2$, $+A$ und $-A$.

Die numerierten Kontaktstellen sind ohne Siegelbruch erreichbar. Alle andere sind nur nach Siegelbruch erreichbar.

Nachdem der als defekt eingelieferte Apparat durch Anschluss als fehlerhaft anerkannt worden ist, müssen die untenstehenden Messungen vorgenommen werden.

Die mit * bezeichneten sind die Wichtigsten, und müssen zuerst vorgenommen werden.

Für die folgenden Messungen ist der Apparat verbunden an einem Anodenspannungsapparat 372, mit Vorschaltapparat 4007.

Messen zwischen Punkten	Gemessen wird.	Mit Klemmen des Messkoffers	Ablesen Meter Nr.	Ausschlag	
				von	bis
* $-A-+B_2$	Anodenspannung auf den N.F. Röhren	FE (x)	5	180 V.	210 V.
* $-A-+B_2$	Anodenspannung auf Det. Röhre	FE (x)	5	150 V.	190 V.
* $-A-+B_1$	Spannung auf dem Schirmgitter der H.F. Röhre	FE (x)	5	60 V.	85 V.
* $-A--C_1$	Gitterspannung auf 1. N.F. Röhre	KL	7	4,5 V.	6 V.
* $-A--C_2$	Gitterspannung auf 2. N.F. Röhre	KL	7	13 V.	18 V.

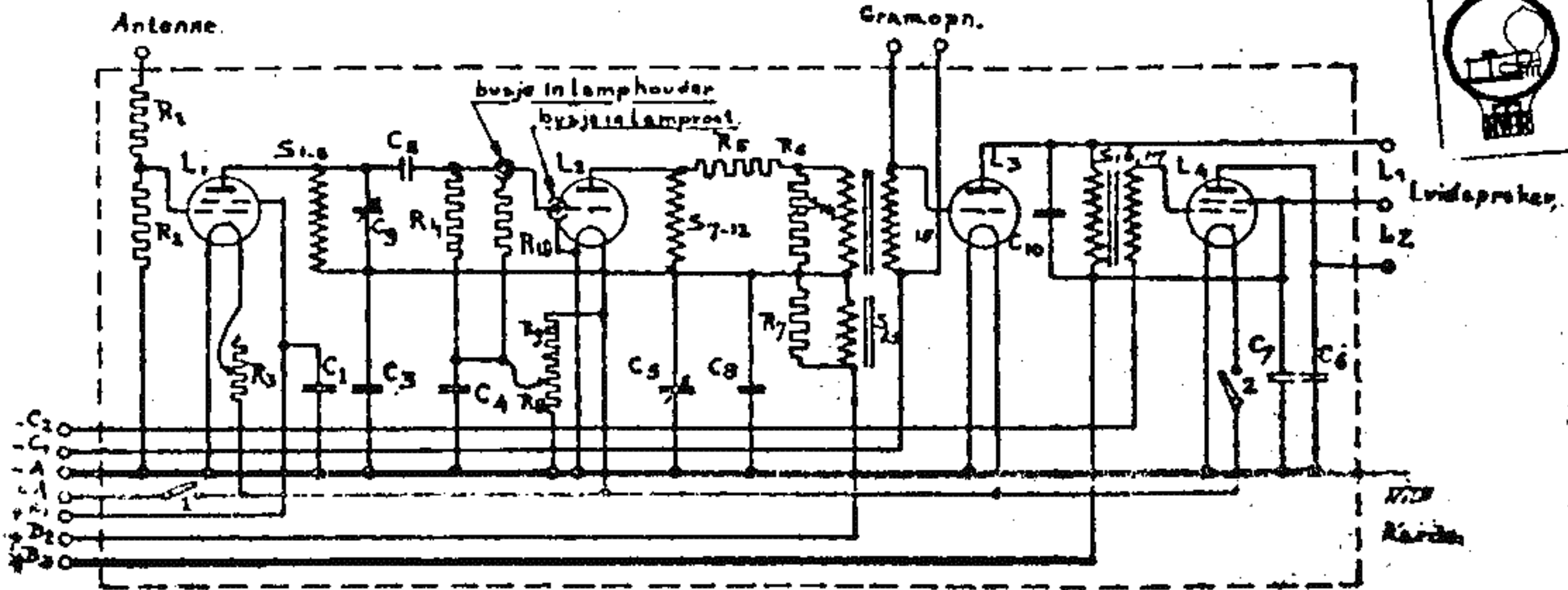
PHILIPS' RADIO-SERVICE

Messen zwischen Punkten	Gemessen wird.	Mit Klemmen des Messkoffers	Ablesen Meter Nr.	Ausschlag	
				von	bis
	<i>Röhren und eine Abstimmspule einsetzen. Umschalter auf III.</i>				
*—A-17	Anodenspannung auf H.F. Röhre, via Abstimmspule, N.F. Drossel, mit Widerstand R ₇ parallel	FE (x)	5	75 V.	90 V.
*—A-24	Anodenspannung auf Det. Röhre via Widerstand R ₅ , und primäre des 1ten N.F. Transformators mit Widerstand R ₁₁ parallel	FE (x)	5	85 V.	120 V.
*—A-31	Anodenspannung auf 1er N.F. Röhre, via Primäre des 2en N.F. Transformators,	FE (x)	5	150 V.	180 V.
*—A-38	Anodenspannung auf der Endröhre via Lautsprecher	FE (x)	5	150 V.	180 V.
*—A-16	Spannung auf dem Schirmgitter der H.F. Röhre	FE (x)	5	40 V.	55 V.
	<i>Röhren heraus nehmen und Apparat losmachen von Anodenspannungsapparat, Akku und Gittervorspannungsbatterie.</i>				
31-37	Anodenspannungsteil des Schalters Schalter auf II	FE (y)	5	180 V.	220 V.
+ A-30	Niederspannungsteil des Schalters Schalter auf II	FE (y)	5	180 V.	220 V.
+ A-33	Niederspannungsteil des Schalters Schalter auf III	FE (y)	5	180 V.	220 V.
—A-37	Kondensator C ₆	FE (y)	5	0 V.	0 V.
—A-38	Kondensator C ₇	FE (y)	5	0 V.	0 V.
5-6	Primäre des 1ten N.F. Transformators mit R ₁₁ parallel	FE (y)	5	180 V.	220 V.
7-8	Sekundäre des 1ten N.F. Transformators	FE (y)	5	120 V.	150 V.
1—2	N.F. Drossel mit R ₇ parallel	FE (y)	5	180 V.	220 V.
9-10	Primäre des 2en N.F. Transformators	FE (y)	5	180 V.	220 V.
11-12	Sekundäre des 2en N.F. Transformators	FE (y)	5	120 V.	150 V.
—A-1	N.F. Drossel gegen ihrem metallenen Gehäuse, oder Kurzschluss in C ₈	FE (y)	5	0 V.	0 V.
—A-5	Primäre des 1en N.F. Transf. gegen seinem metallenen Gehäuse	FE (y)	5	0 V.	0 V.
—A-7	Sekundäre des 1en N.F. Transf. gegen seinem metallenen Gehäuse	FE (y)	5	0 V.	0 V.

PHILIPS' RADIO-SERVICE

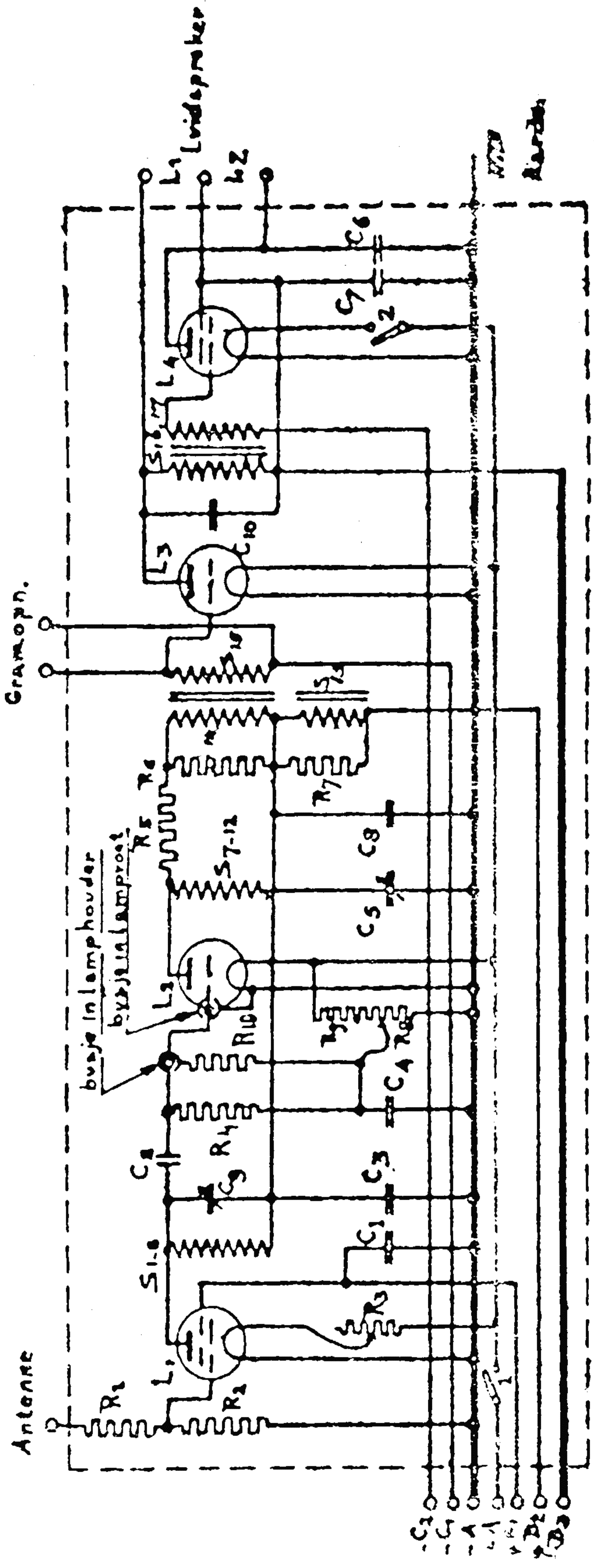
Messen zwischen Punkten	Gemessen wird.	Mit Klemmen des Messkoffers	Ablese Meter Nr.	Ausschlag	
				von	bis
-A-9	Primäre des 2en N.F. Transformators gegen seinem metallenen Gehäuse	FE (y)	5	0 V.	0 V.
-A-11	Sekundäre des 2en N.F. Transformators gegen seinem metallenen Gehäuse	FE (y)	5	0 V.	0 V.
24-5	Widerstand R_5	FE (y)	5	180 V.	220 V.
-A-20	Gitterableitungswiderstand R_4 und Widerstand R_8	FE (y)	5	60 V.	90 V.
+A-20	Gitterableitungswiderstand R_4 und Widerstand R_8	FE (y)	5	60 V.	90 V.
18-20	Gitterkondensator C_2	FE (y)	5	0 V.	0 V.
17-6	Abstimmkondensator (Spule heraus)	FE (y)	5	0 V.	0 V.
-A-25	Rückkopplungskondensator (Spule heraus)	FE (y)	5	0 V.	0 V.
-A-+B ₁	Kondensator C_1 (Ladung desselben)	FE (y)	5	0 V.	0 V.
-A-19	Kondensator C_3 (Ladung desselben)	FE (y)	5	0 V.	0 V.
15-22	Widerstand R_3 (Volumenreglung)	FE (y)	5	180 V.	220 V.
-A-13	Widerstand R_2 (Beim messen drehen)	FE (y)	5	180 V.	220 V.

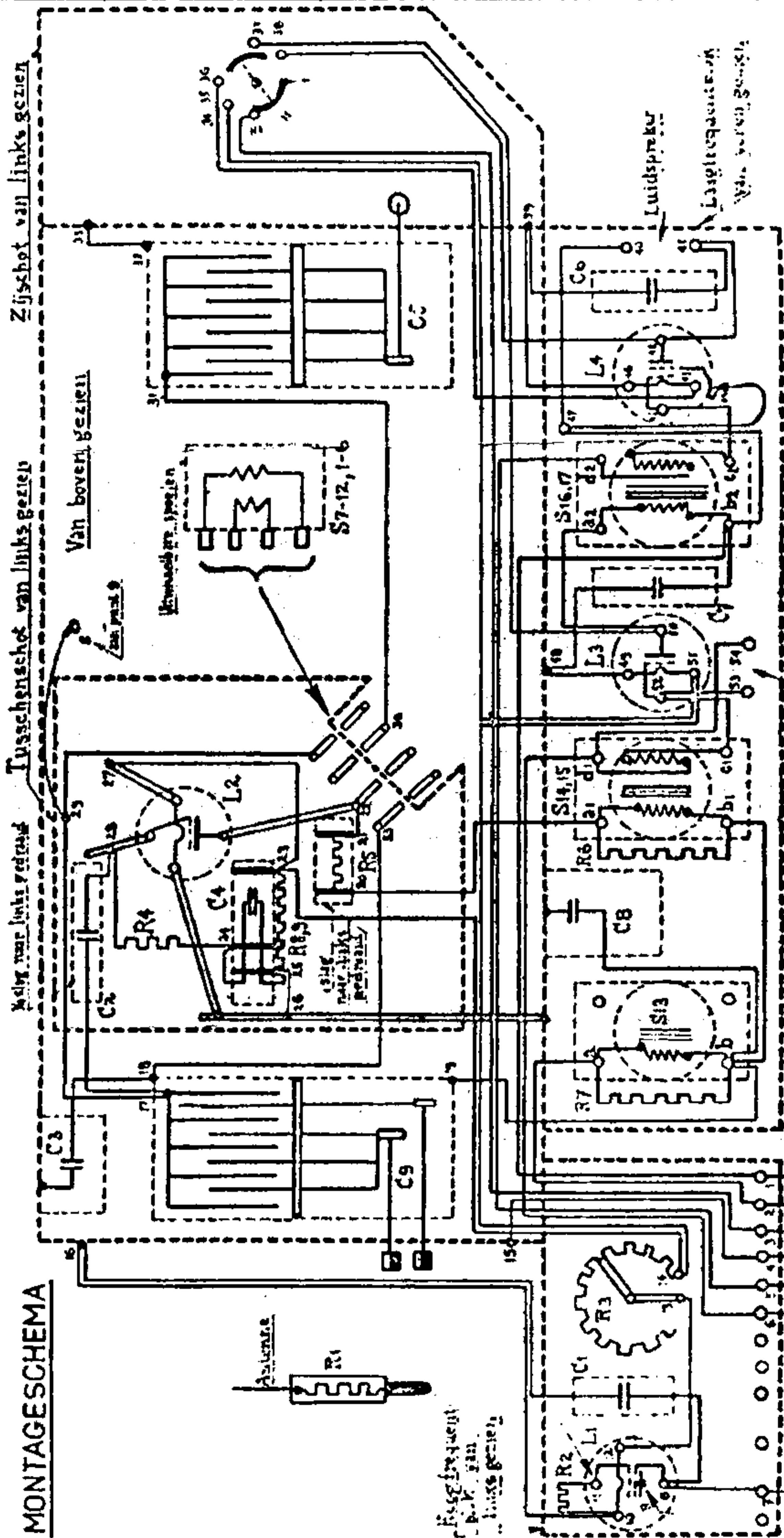
FRILUYPESHEMA.



SPOELN:	BEREKENK:	WEDENSA TOEL:	BEREKENK.	VEERSTANDEN:	ENTWIKKELK.	
B1 = 2 wdg.	A 33017	C1 = 4000 cm.	C 10018	R1 = 250 Ohm.	V 10022	
B2 = 4 "		C2 = 100 cm.	C 10012	R2 = 2500 Ohm.	U 10023	
B3 = 13 "		C3 = 0,5 µF.	C 10011	R3 = 60 Ohm.	W 10115	
B4 = 25 "		C4 = 1000 cm.	C 10013	R4 = 0,21 Ohm.	X 10117	
B5 = 65 "		C5 = 250 cm.		R5 = 2000 Ohm.		
B6 = 180 "		C6 = 1000 cm.	C 10002	R6 = 20000 "	Y 10024	
B7 = 5 "		C7 = 1000 cm.	C 10011	R7 = 20000 "	Z 10118	
B8 = 3 "		C8 = 0,5 µF.		R8 = 5x12 Ohm.		
B9 = 5 "		C9 = 750 cm.	C 10002	R9 = 420 Ohm.		
B10 = 10 "		C10 = 1000 cm.		R10 = 20.000 "	AA 10024	
B11 = 15 "	A.10168			LAMPEN:		
B12 = 30 "				L1 = A 412		
B13 = 4000 wdg		A 32000			L2 = A 414	
B14 = 4000 "					L3 = A 415	
B15 = 11000-				L4 = E113		
11500-12000 "						
B16 = 4000 wdg						
B17 = 11000-						
11500-12000 "						

PILOI PESCHIA.





Verbindingen

1	1-2
2	2-3
3	3-4
4	4-5
5	5-6
6	6-7
7	14-23-27
8	14-51
9	55-51
10	36-43
11	37-50
12	38-42
13	12-13
15	7-8
16	10-16
19	19-b-b1
20	52-53
21	20-01
22	52-01
23	49-48
25	50-02
26	40-47-b2
28	45-02
29	39-46
30	41-42
33	17-29-56
35	18-55
32	30-31
33	32-33
34	54-01

x Met krachten verb. geëm. koper draad lmm.

- noet afbinden
- rood —
 - bruin —
 - geel —
 - groen —
 - zwart —
 - wit —
 - blauw —
 - grote

MONTAGESCHMA

aan aangek.

De afdr. wordt bij eventuele wijzigingen niet vervangen.

MONTAGESCHEMA

Middenschakel en signaalpechets

Uitwisselbare
speel

