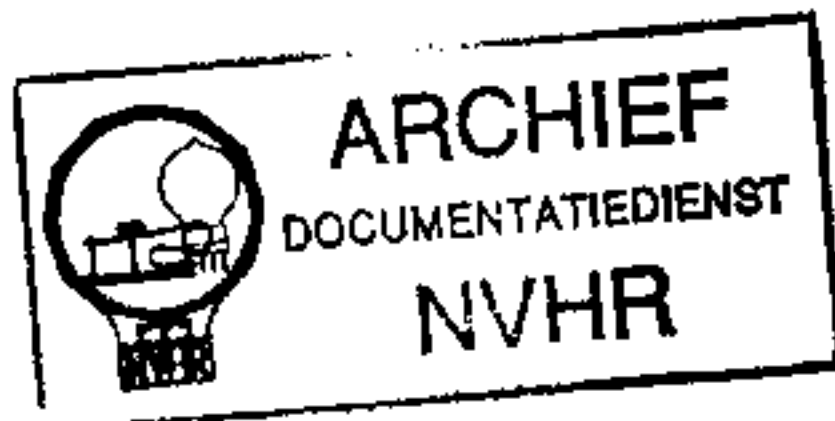


Ned. Ver. v. Historie v/d Radio



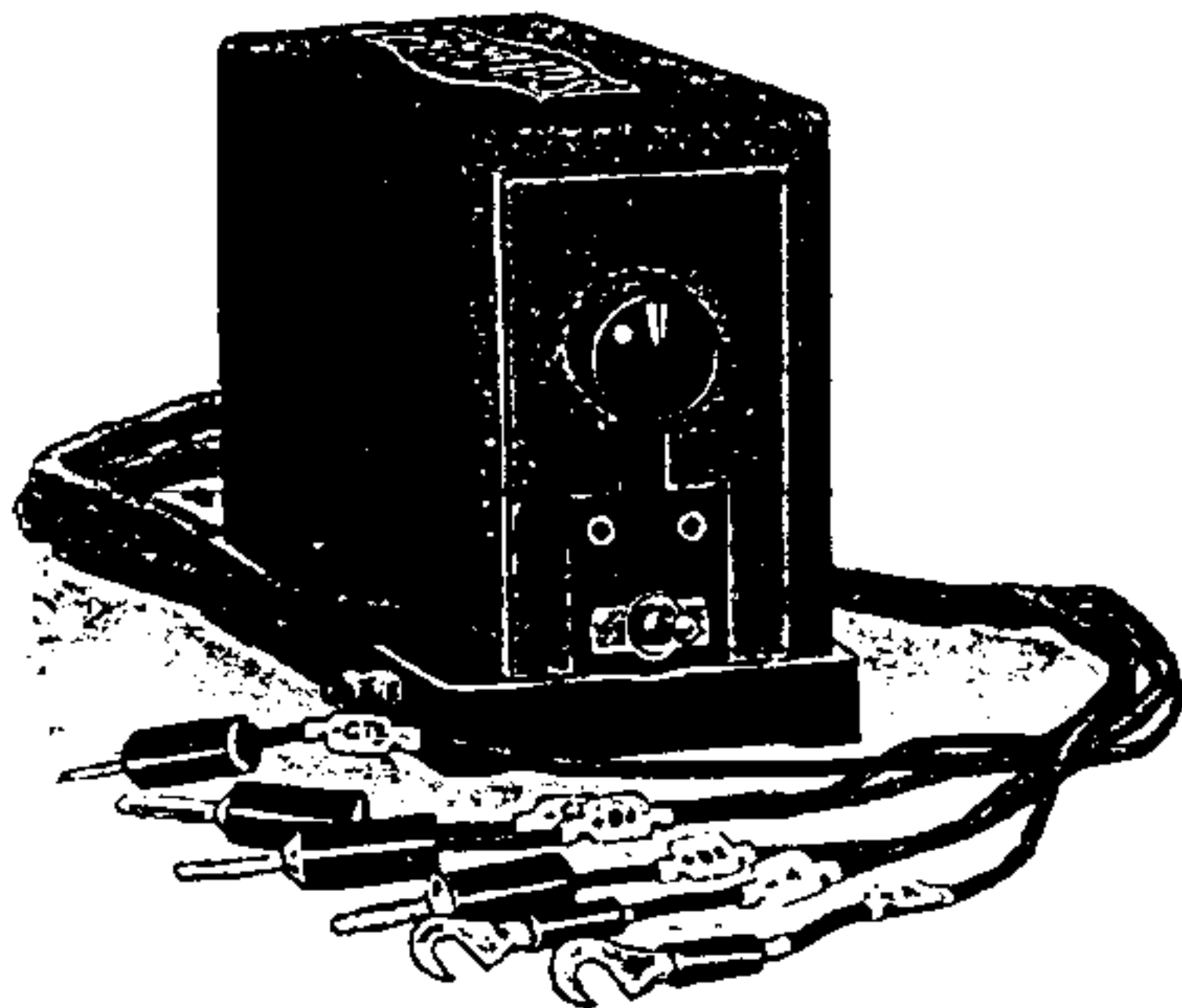
2781

Tweelamps gramfoonversterker met gloeidraadvoeding door 4-V. accumulator. Ontvanglampen: A 415 (huls A 32), B 443 (huls A 35c).

„ 50,—

GRAMOFON VERSTÄRKER

TYPE 2781



PHILIPS' - RADIO - SERVICE

Nachdem der als defekt eingelieferte Apparat durch Anschluss als fehlerhaft anerkannt worden ist, müssen untenstehenden Messungen vorgenommen werden.

Messen zwischen.	ZU MESSEN	Mit Klemmen des Messkoffers.	Abl. Meter No.	Ausschlag	
				von	bis
Apparat am Netz verbunden					
1—2	Heizspannung der 1. Röhre	KL	7	4 V.	4,5 V.
3—4	Heizspannung der 2. Röhre	KL	7	4 V.	4,5 V.
1—5	Anodenspannung der 1. Röhre	EF (X)	5	80 V.	100 V.
1—6	Anodenspannung der 2. Röhre	EF (X)	5	150 V.	180 V.
1—7	Gittervorspannung der 1. Röhre	KL	7	4,5 V	6 V
1—8	Gittervorspannung der 2. Röhre	KL	7	15 V	20 V
Apparat nicht am Netz verbunden, Röhren heraus nehmen					
9—10	Potentiometer	EF (Y)	5	130 V.	160 V.
9—C1	Potentiometer (beim Messen drehen)	EF (Y)	5	140 V.	200 V.
5—B1	Primäre des N.F. Transformators	EF (Y)	5	180 V.	220 V.
8—C2	Sekundäre des N.F. Transformators	EF (Y)	5	130 V.	160 V.

PHILIPS' - RADIO - SERVICE

Zeichnung Nr.	Ersatzteil Nr.	ERSATZTEILE	Bruttopreis der Teile ohne Montage	Bruttopreis der Repara- turen inkl. Montage
P 5657	992.06	Fussgestell
P 4419	950.54	Gehäuse „Philips“
P 4203	758.15	Kippschalter
P 4462	955.12	N.F. Block (Bakelit)
P 2225	810.54	Steckerbüchse 3 mm.
P 2226	810.53	Steckerbüchse 4 mm.
P 2747	810.52	Steckerbüchse
P 2978	848.49	N.F. Transf.
P 1386	950.56	Deckel f. N.F. Transf.
P 1384	910.33	Gehäuse N.F. Transf.
P 4201	630.11	Isolierstück
P 183	671.62	Siegelhülse
P 5554	818.26	Anschlusschnur
P 2227	740.03	Lötstreifen (doppelt)
P 2222	740.09	Lötstreifen
P 1015	950.22	Kabelschuhe (an Lampen- schnürchen)
P 3231	950.26	Kabelschuhe (f. Accu-An- schluss)
P 3345	870.74	Feder
P 3196	972.34	Anstosstift dazu
P 489	650.02	Alum. Niete 2 × 4 mm.
43316	810.01	Einp. Stecker
P 1380	776.09	Unterlegscheibe 3 mm.
P.D. 28	670.27	Mutter 3 mm.
P.D. 29	670.31	Mutter 4 mm.
P 1440	670.82	Gerändelte Mutter 4 mm.
P 1383	795.62	Vierk. Kopfschraube 3 × 52 mm.
P 7285	791.66	Vierk. Kopfschraube mit Lötstelle 3 × 13.5 × 7 mm.
P 2348	791.63	Vierk. Kopfschr. 3 × 12 mm.
P 3530	791.88	Vers. Kopfschr. 3 × 20 mm.
P 1694	791.72	Vers. Kopfschr. 3 × 15 mm.
P 1370	790.12	Zyl. Kopfschr. 3 × 4 mm.
P 1510	791.71	Zyl. Kopfschr. 3 × 15 mm.
P 1483	791.84	Zyl. Kopfschr. 3 × 20 mm.
P 914	793.33	Zyl. Kopfschr. 4 × 20 mm.
P 2401	972.83	Potentiometer komplett
P 6609	992.07	Fuss
P 3182	900.84	Achse mit Kontaktfeder
P 3398	640.12	Knopf
P 6293	950.68	Gehäuse
P 2352	671.61	Siegelhülse 4 mm.

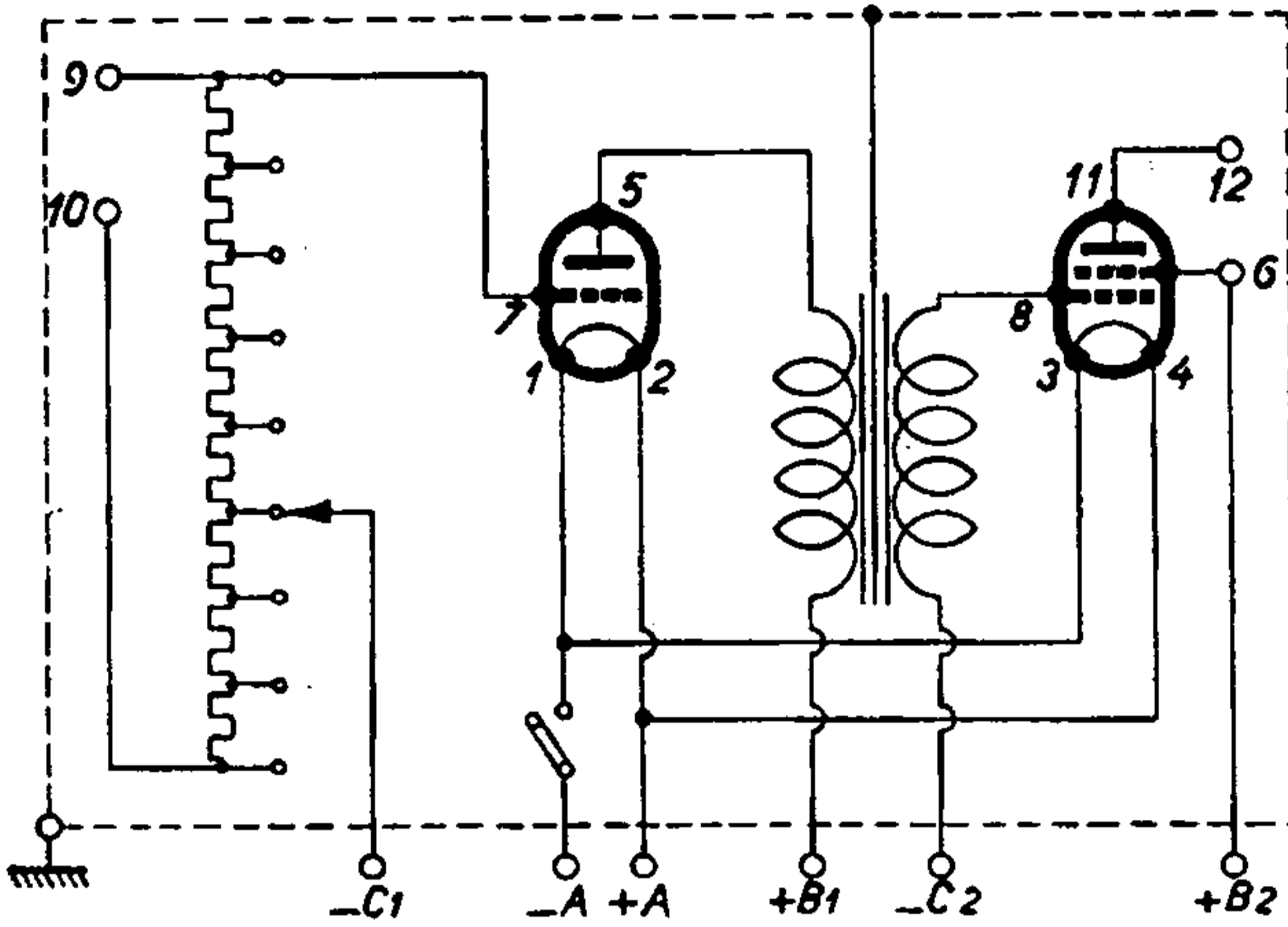
PHILIPS' - RADIO - SERVICE

Fehler Nr.	Ersatzteil Nr.	ERSATZTEILE	Bruttopreis der Teile ohne Montage	Bruttopreis der Repara- turen inkl. Montage
P 4093	900.85	Anschlussstreifen
P 7400	888.82	Widerstand R ₁
P 7401	888.83	Widerstand R ₂
P 7402	888.84	Widerstand R ₃
P 7403	888.85	Widerstand R ₄
P 7404	888.86	Widerstand R ₅
P 7405	888.87	Widerstand R ₆
P 7406	888.88	Widerstand R ₇
P 7407	888.89	Widerstand R ₈
P 3843	720.15	Klemmring
P 1910	720.48	Ring (Presspahn)
P 1380	776.76	Unterlegscheibe 8 × 3.2 × 0.5 mm.
P 2227	740.03	Lötstreifen
—	950.94	Bleikugel 3 mm.
P.D. 42	795.94	Schraube 4 mm.
P 1370	790.12	Zyl. Schraube 3 × 4 mm.
P 3532	980.14	Schild + A
P 3533	980.15	„ — A
P 3534	980.16	„ + B 1
P 3535	980.17	„ + B 2
P 2948	980.18	„ — C 1
P 2950	980.19	„ — C 2
P 3593	861.03	Textschild Deutsch
P 3597	861.07	Textschild Swedisch
P 3598	861.08	„ Dänisch
P 3599	861.09	„ Polnisch

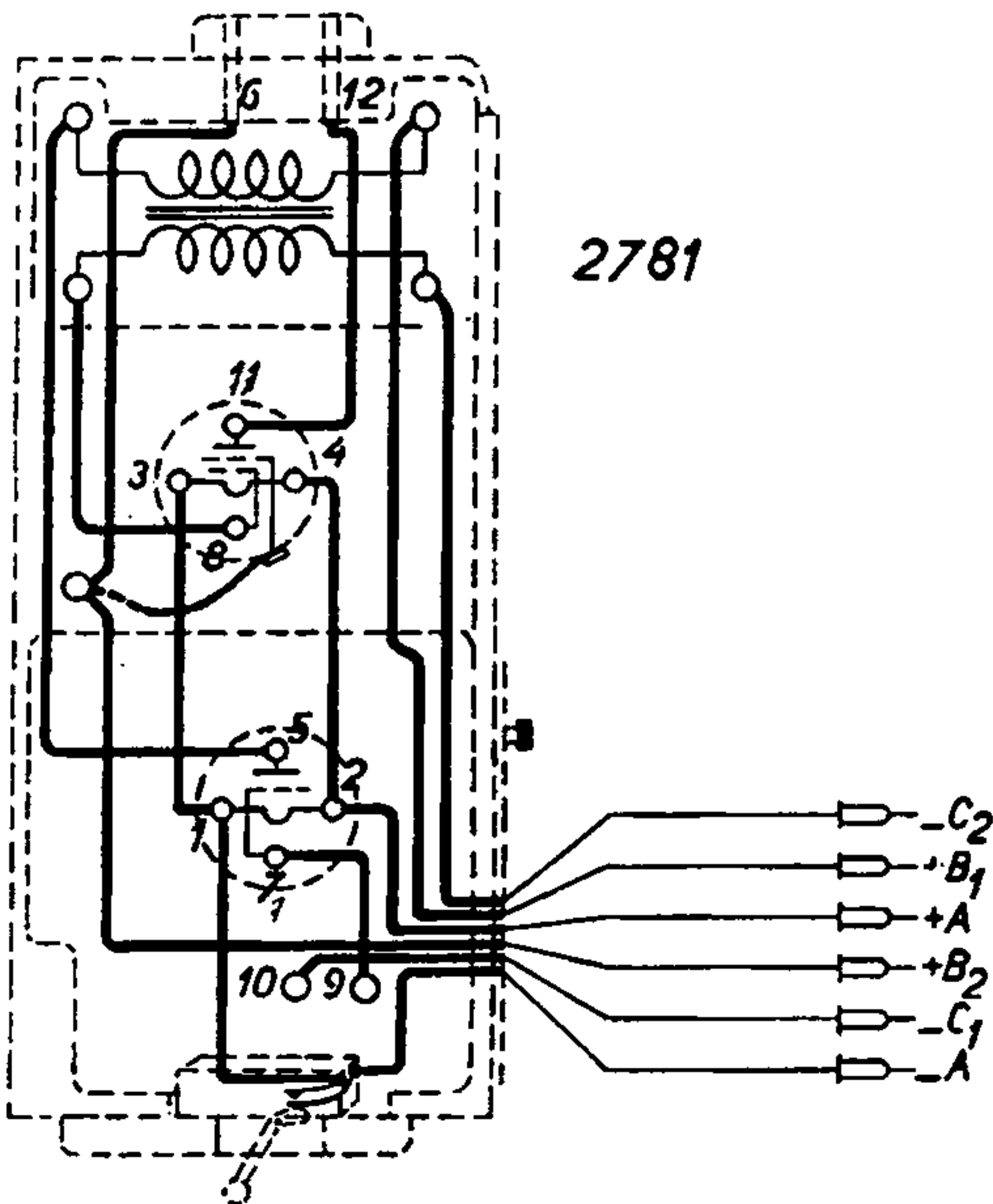
PHILIPS' - RADIO - SERVICE

PRINZIP SCHEMA

2781



MONTAGE-SCHEMA



Buizen:

A 445

B 443

2781

ERSATZTEILE
GRAMOFON VERSTÄRKER
TYPE 2781

