

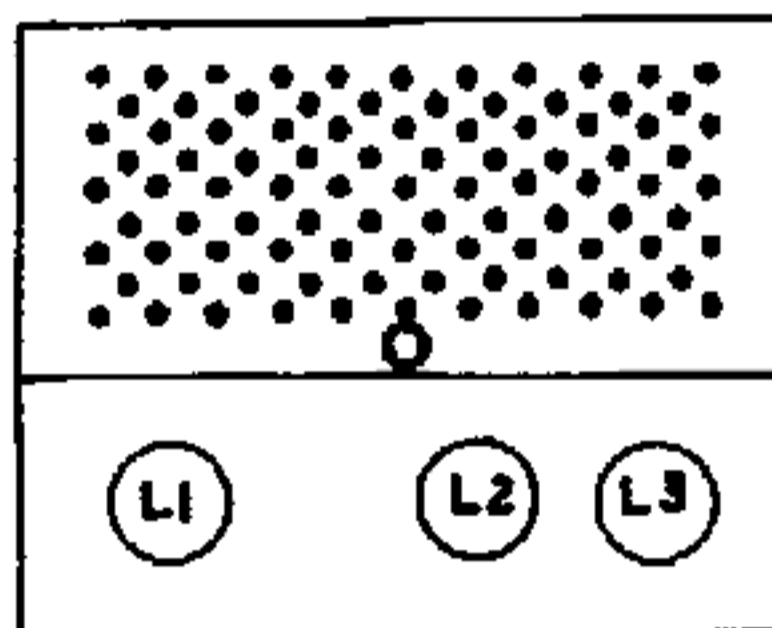
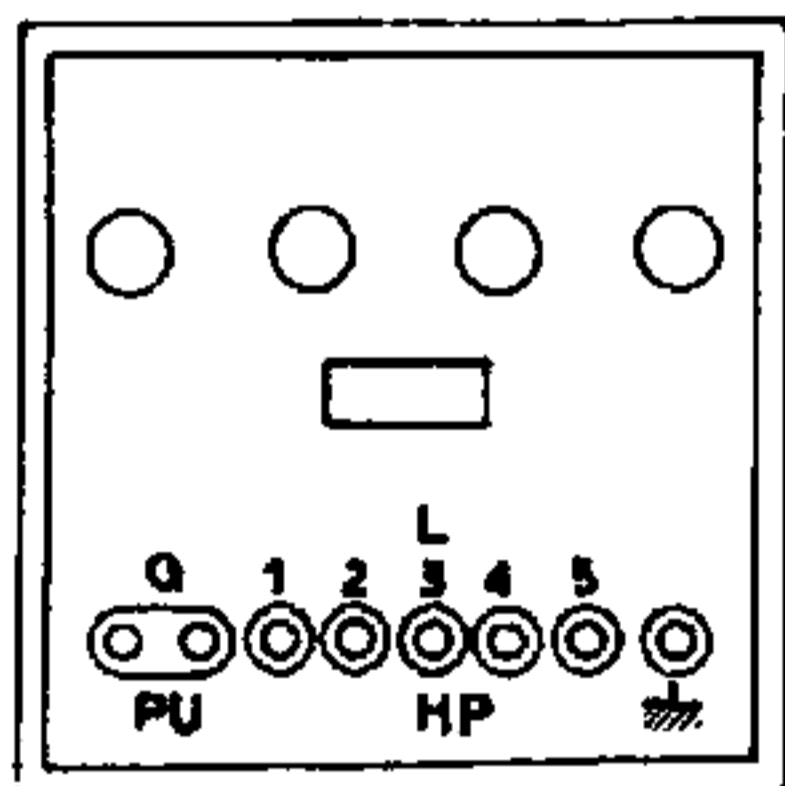
**AMPLIFICATEUR 25 W dissipés
(7 à 10 W modulés)**

Equipement :

L1 : E424

L2 : F443 ou F410

L3 : 1831



Alimentation : Réseau \approx 50 Hz, 110 ou 220 V

Consommation : 77 W

Entrée : 30 000 Ω

Sortie : Basse impédance : entre 1 et 2 : 2,7 Ω
entre 1 et 3 : 11 Ω
entre 1 et 4 : 24 Ω
entre 1 et 5 : 43 Ω

Dimensions : 200 \times 200 \times 300 mm

Poids : 17,3 kg

