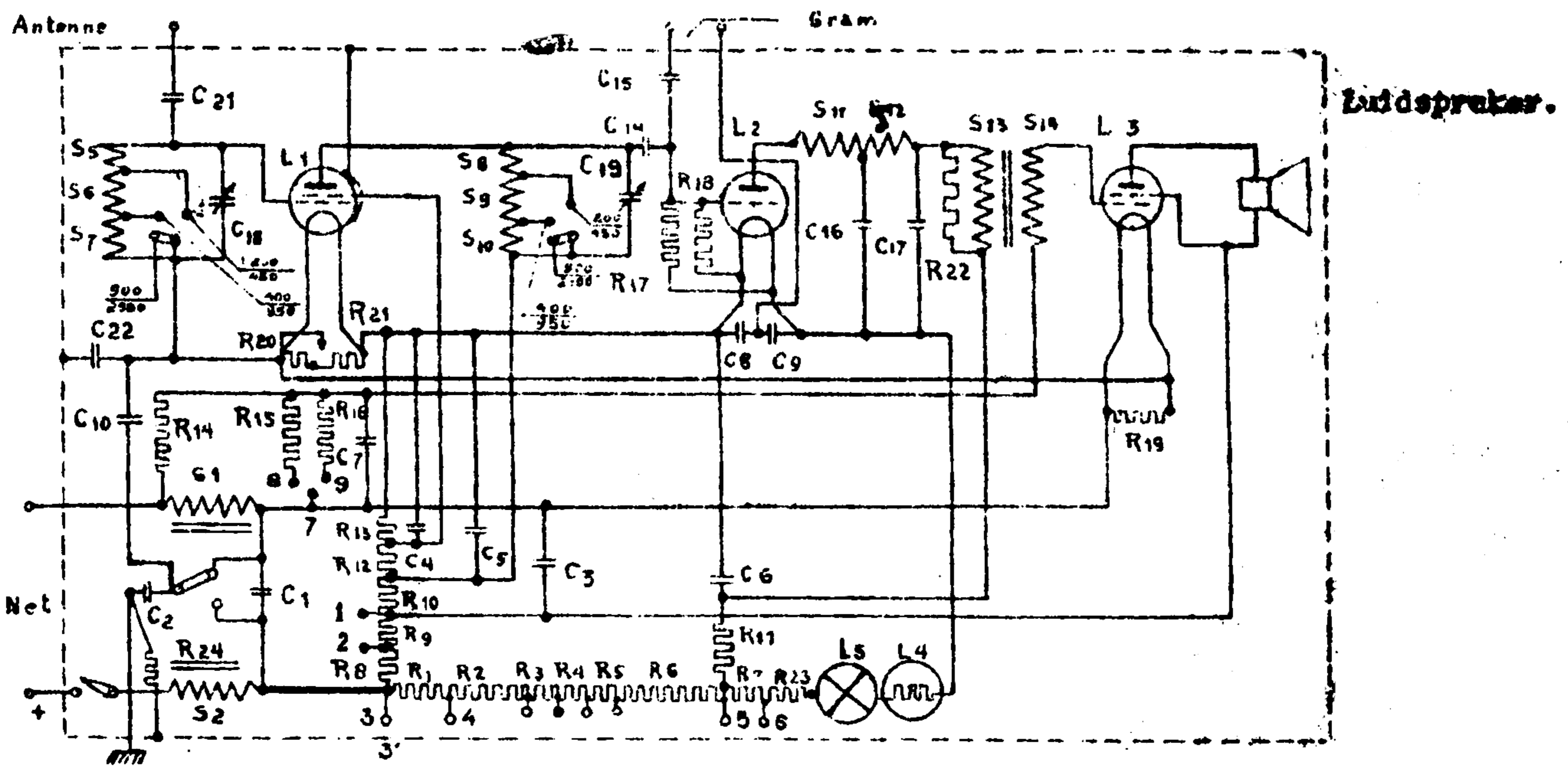


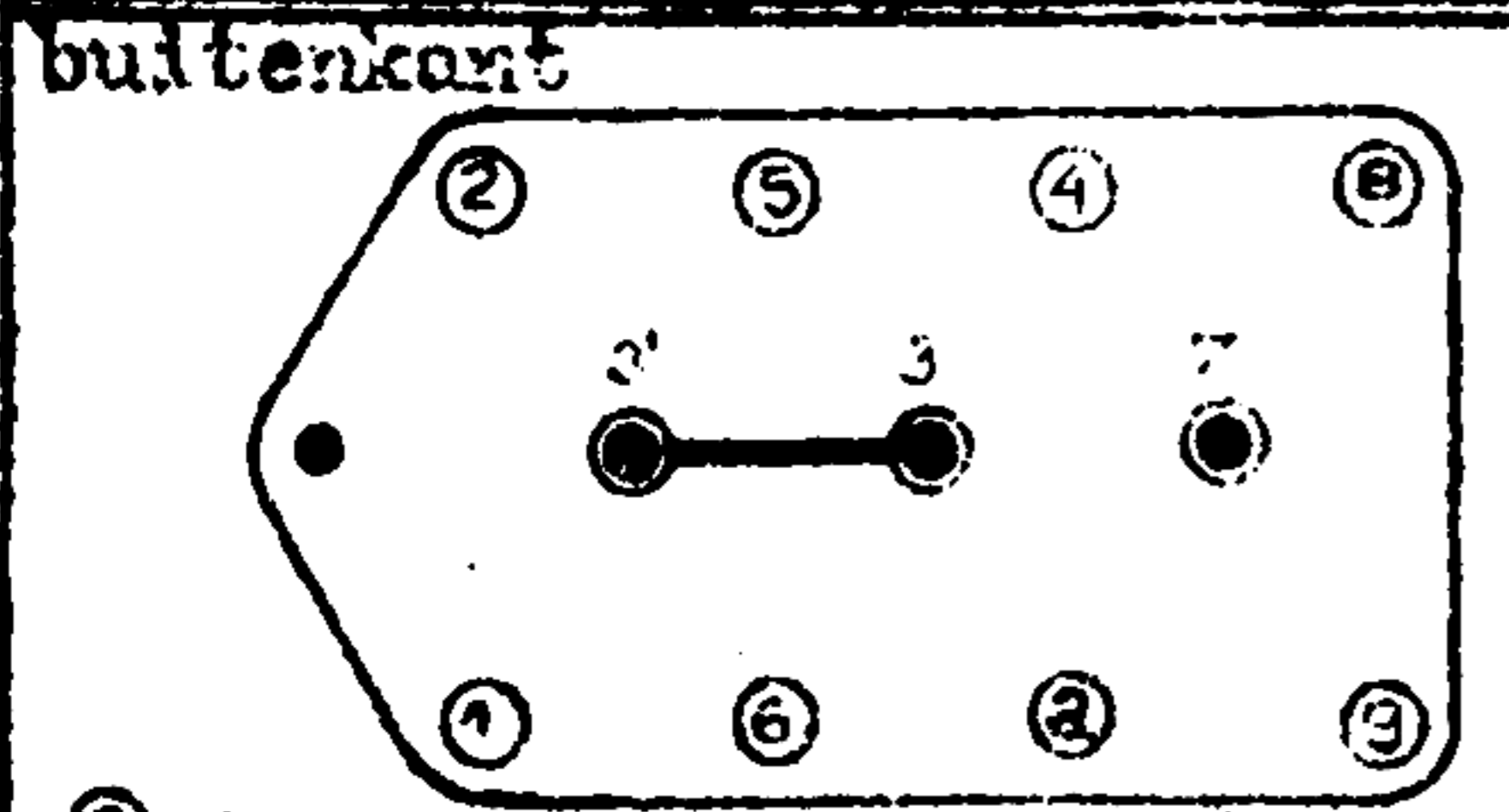
AFD. FABRICAGE-VOORSCHRIFTEN B (EN NORMALISATIE)



Voor app. 2639 S7 en S10 kortsluiten, tevens kan de golflengteschakelaar in de stand 900 - 2100 gezet worden.

Het is niet geoorloofd dit blad aan derden uit te leenen of af te steelen, zonder voorkennis der afdeling Fabricage-voorschriften B.

| SPOELEN. | BEREKENK. | CONDENSATOREN | BEREKENK. | WEERSTANDEN. | BEREKENK. |
|---------------|-----------|---------------------|-----------------|------------------|------------------|
| S1 = 3300 W | A 15021 | C1 = 2 µF. | C 10032 | R1 = 190 ohm. | W 10426 |
| S2 = 3300 W | | C2 = 2 " | | R2 = 390 ohm. | |
| S3 | | C3 = 2 " | | R3 = 48 " | |
| S4 | | C4 = 1 " | | R4 = 144 " | |
| S5 = 56 W | A 10319 | C5 = 1 " | C 10029 | R5 = 96 " | W 10429 |
| S6 = 102 W | | C6 = 1 " | | R6 = 170 " | |
| S7 = 256 W | A 10200 | C7 = 1 " | C 10007 | R7 = 400 " | W 10423 |
| S8 = 42 W | | C8 = 0,11 µF | | R8 = 1000 " | |
| S9 = 64 W | A 10201 | C9 = 0,11 µF | C 10044 | R9 = 2200 " | W 10424 |
| S10 = 170 W | | C10 = 0,5 " | | R10 = 5000 " | |
| S11 = 2x48 W | A 10201 | C11 = | | R11 = 3000 " | W 10427 |
| S12 = 3x500W | A 15016 | C12 = | | R12 = 0,02 M ohm | |
| S13 = 3600 W | A 10210 | C13 = | | R13 = 0,06 M ohm | W 10425 |
| S14 = 21600 W | | C14 = 110 of 150 µF | C10104 of 10009 | R14 = 1 M ohm | |
| | | C15 = 22000 µF | C 10057 | R15 = 1 M ohm | W 10441 |
| | | C16 = 1600 µF. | C 10084 | R16 = 2 M ohm | |
| | | C17 = 500 " | C 10089 | R17 = 2 M ohm | W 10423 |
| | | C18 = 550 " | | R18 = 2 M ohm | |
| | | C19 = 550 " | | R19 = 500 ohm | groezen 1,2. 16M |
| | | C20 = | | R20 = 350 ohm | |
| | | C21 = 20 " | C 10066 | R21 = 265 ohm | |
| | | C22 = 0,1 µF | C 10006 | R22 = 0,06 M ohm | |
| | | | | R23 = 40 ohm | |
| | | | | R24 = 2 M ohm | |



⊙ draaipunt
⊙ doed punt

| Spann. | Looerverbinding | | |
|--------|-----------------|------|------|
| 110 | 7-8 | 3-6 | 3'-1 |
| 150 | 7-9 | 3-5 | 3'-1 |
| 220 | 7-a | 3-4 | 3'-2 |
| 240 | 7-a | 3-3' | 3'-3 |

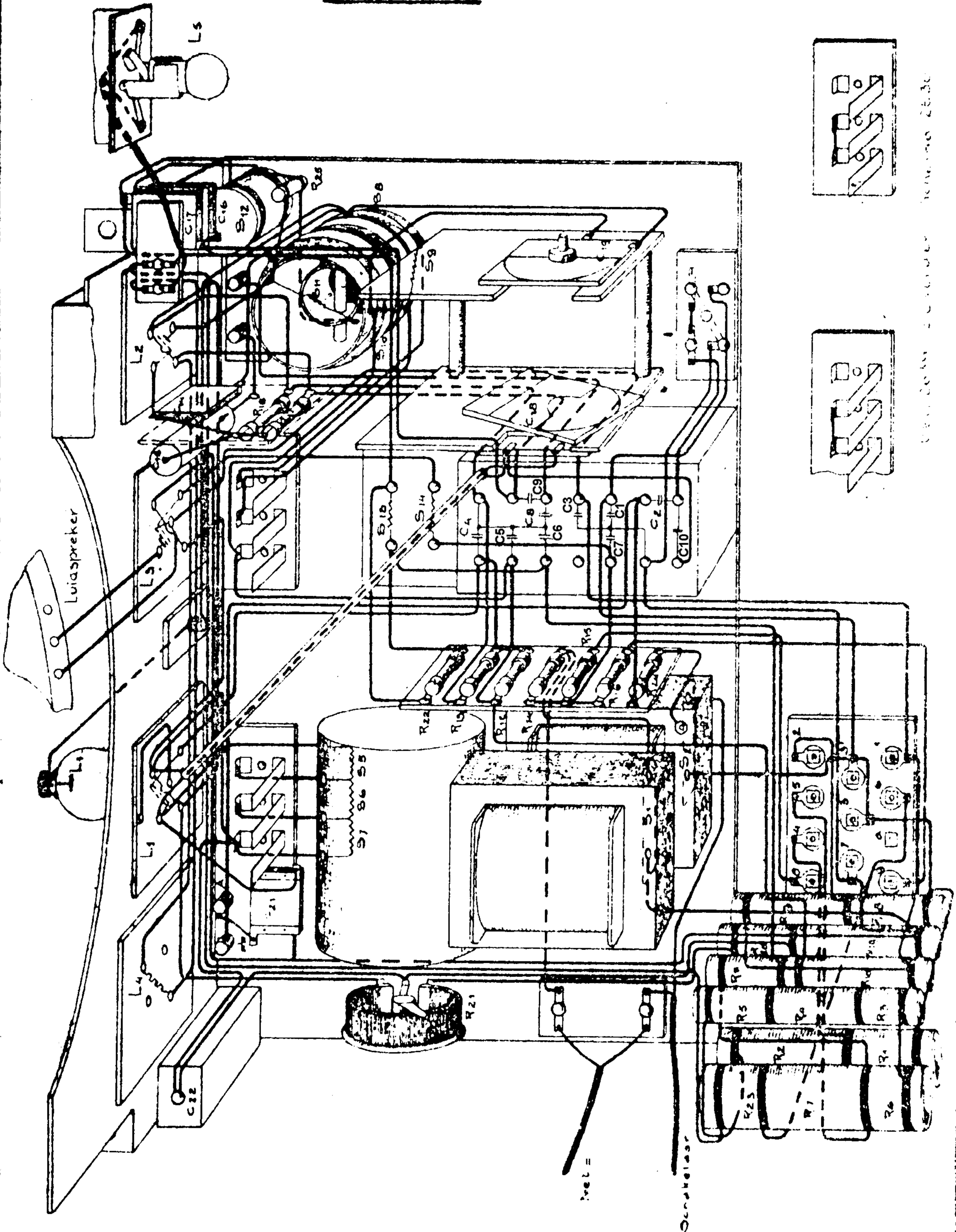
SYNCHRONISERENDE SCHEMA'S

| | |
|---------------------|---------|
| Cond. doos C1-10 | S 10419 |
| " " C22 | S 10008 |
| Prim. sp. S5-6-7 | S 10342 |
| Sec. sp. S8-9-10-11 | S 10317 |
| h.v. Transf. S13-14 | S 10230 |
| Luidspreker | S 10483 |

LAMPEN.

| | |
|---------------|---------------|
| L1 = B 442 | L3 = B 513 |
| L2 = B 415 | L4 = 1904 |
| L5 = 8047 | |
| R14 = 0,9-1,1 | R17 = 0,9-1,1 |
| R15 = 1,9-2,2 | R18 = 0,9-1,1 |

MONTAGESCHEMA



Met de niet geproefde dit blad een verder. Het is niet geproefd dit blad een verder. Het is niet geproefd dit blad een verder.

2636, '39