

N.V. PHILIPS' RADIO
EINDHOVEN-HOLLAND
AFDEELING FABRICAGE
VOORSCHRIFTEN B

Apparaat:

RADIOKAST 2601

SCHEMA
S 80012 bl.3
Dat: 8/8'31

INDEX (Behoort by PRINCIPESHEMA volgens bl.1 en 2)

POST 1. CHASSIS 2591: CODE N ^o 2574119			AANDUIDING	BENAMING	CODE N ^o
			Weerstand	R1,3	2571582
			Lekweerstand	R2	P044974of 2572231
Krachttransf. I	S1,2,3,4	2564994	Weerstand	R4	2571581
of II		2564993	Weerstand	R5,6	2571582
of III		2564937	Lekweerstand	R7	P044979
of 225 V		2564359	Weerstand	R8	2571581
Smorspoel	S6	2548519	Lekweerstand	R9	2544979
Kortegolfspoel	S7	2548110	Weerstand	R10,12,20	2571594
Kortegolfspoel	S8	2548110	Weerstand	R11	2571513
Kortegolfspoel	S9	2548110	Weerstand	R13,14,17, 18	2571579
Lange golfspoel	S10	2548120	Weerstand	R15	2571645
Lange golfspoel	S11	2548120	Lekweerstand	R16	P044974of 2572231
Lange golfspoel	S12	2548120	Weerstand	R19	2571580
Smorspoel	S13	2548501	Lekweerstand	R21	P044974
L.F.transf.	S14,15	2563036	Lekweerstand	R22	P044974of 2572231
Outputtransf.	S16,17,18	2564363	Lamp E 442	L1	
Condensatordoos	C1,2,3,4,5, 6	2511024	Lamp E 442	L2	
Telefooncondensator	C7	2511186	Lamp E 424	L3	
Telefooncondensator	C8	2511187	Lamp C 443	L4	
Roostercondensator	C9	2511262	Lamp 506	L5	
Condensatordoos	C11	2511027	Lamp 8040	L6	
Condensatordoos	C12,13,14, 15	2511243			
Roostercondensator	C16	2511138			
Antennecondensator	C17,27	2511142			
Condensatordoos	C18,19,20	2511025			
Var. prim.sec.tert.- en byregelcond.	C21,22,23, 24,25,26	2576709			
Condensator	C30	2511261			

Post 2. Luidsprekerfilter: Code N^o 2511221
 " 3. Luidspreker : " " 2577703
 " 4. Schakelaar : " " 0852600
 " 5. Veiligheidschak. : " " P039266

Inlichtingen over dit blad zyn te verkrygen by:
 N.V. Philips' Radio, afdeeling Technische Dienst Holland, tel. 2076

Dit blad vervangt hetzelfde
 nummer van d.d.
 en is overgenomen van
 S 10313 bl.1 en 3

Geteek.
 Getypt. MK.
 Gecontr. K
 Gezien /

Toegezonden d.d. 26/10-31
 Aan: J. Oskar Keijp
 Groningen

Het is niet geoorloofd dit blad af te leenen of af te staan. Het voorkennis der N.V. Philips' Radio

N^o 67.

ONDERDEELEN RADIO LUIDSPREKER
COMBINATIE 2601

Code No.	Benaming	Prys
25.777.03	Luidspreker	f 55.--
25.016.52	Luidsprekerbeugel	" -.90
25.255.36	Bovenplaat	" 5.--
25.255.35	Frontplaat	" 19.75
25.860.68	Zyplaat	" 7.20
25.751.57	Huis	" 53.--
25.061.18	Poot	" 1.--
07.749.81	Schroef met gekartelde kop	" -.25
07.910.00	Vierkanten kopschroef	" -.05
25.478.27	Aansluitsnoer	" 2.80
25.042.18	Bevestigingsplaatje	" -.05
25.768.18	Schermkap	" 3.10
25.024.98	Hoekyzertje	" -.05
25.061.15	Bevestigingsstukje	" -.05
23.002.90	Siervenster	" 3.60
25.541.23	Snoerbeugel	" -.05
25.543.02	Onderlegschyf	" -.20
07.900.00	Hulsmoertje	" -.05
25.543.18	Bevestigingsplaatje	" -.40
23.002.97	Siervenster	" 5.75
23.009.46	Huis Veiligh.schakel	" -.80
25.860.64	Beugel met Veer	" -.65
25.860.65	idem	" -.30
25.010.92	Beugel	" -.10
25.497.08	Dubbelpolige steker	" -.75
25.655.02	Doorvoer	" -.20
07.615.04	Gekartelde moer	" -.05
25.112.21	Luidspreker filter	" 12.75
25.731.70	Beugel	" -.45
23.004.65	Schermkapje	" -.10
25.127.22	Condensatoren	" 47.50
25.247.72	Lagerplaatje	" -.05
25.497.27	Enkelpolige steker	" -.25
25.750.36	Schermkap (Lamp)	" -.65
25.767.83	Afschermkap	" -.25
25.596.60	Afdekplaat	" -.40
25.024.40	Stuitstukje	" -.15

ONDERDEELLEN RADIO LUIDSFREKER
COMBINATIE 26C1

Code No.	Benaming	Prys
25.431.25	Afstandsbusje	f -.05
25.401.35	Beugelplaat	" -.25
25.481.20	Lango golf spoel	" 6.50
25.481.10	Afgeschermdde spoel	" 6.50
25.731.57	Bevestigingsplaat	" 3.75
23.002.29	Frontplaat	" 9.40
25.024.16	Beugel	" -.05
25.542.64	Steuntje	" -.20
23.002.28	Schermvenster	" -.85
25.390.11	Potentiometer	" 4.—
25.972.01	Console	" 2.40
25.861.12	Schakelaar v/filter	" 2.—
23.002.69	Knopje voor schakelaar	" -.40
25.040.18	Beugel	" -.15
25.041.68	1e Systeemdrager	" -.60
25.861.03	Lampvoetplaatje	" -.90
25.110.25	Condensatordoos C.18.19.20	" 3.—
25.103.05	Koperen buisje	" -.10
25.715.82	Weerstand R.1.3 R.5.6.	" 3.50
25.111.42	Antennecondensator C.17.27	" 1.75
25.722.01	Lekweerstand R.2 R.16 R.21 R.22	" -.60
25.861.02	Contactplaatje	" 1.30
25.861.01	2e. Systeemdrager	" 1.20
25.861.04	Lampvoetplaatje	" -.90
25.112.43	Condensatordoos C.12/15	" 7.75
25.110.28	Condensator C.9	" 1.—
25.861.31	Aansluiting plaat H.F.lamp	" -.35
25.722.02	Lekweerstand R.7 R.9	" -.60
25.715.81	Weerstand R.4 R.6	" 3.50
25.530.47	Boutje	" -.05
25.861.09	3e. Systeemdrager	" 1.20
25.861.00	Lampvoetplaatje	" 1.10
25.110.27	Condensatordoos C.11	" 1.95
25.110.29	Condensator C.7.8	" 1.—
25.751.09	Afschermkap-Smoorspoel	" -.20
25.485.01	Smoorspoel	" 3.50
25.655.40	Doorvoer	" -.20

ONDERDEELEN RADIO LUIDSPREKER
COMBINATIE 2601

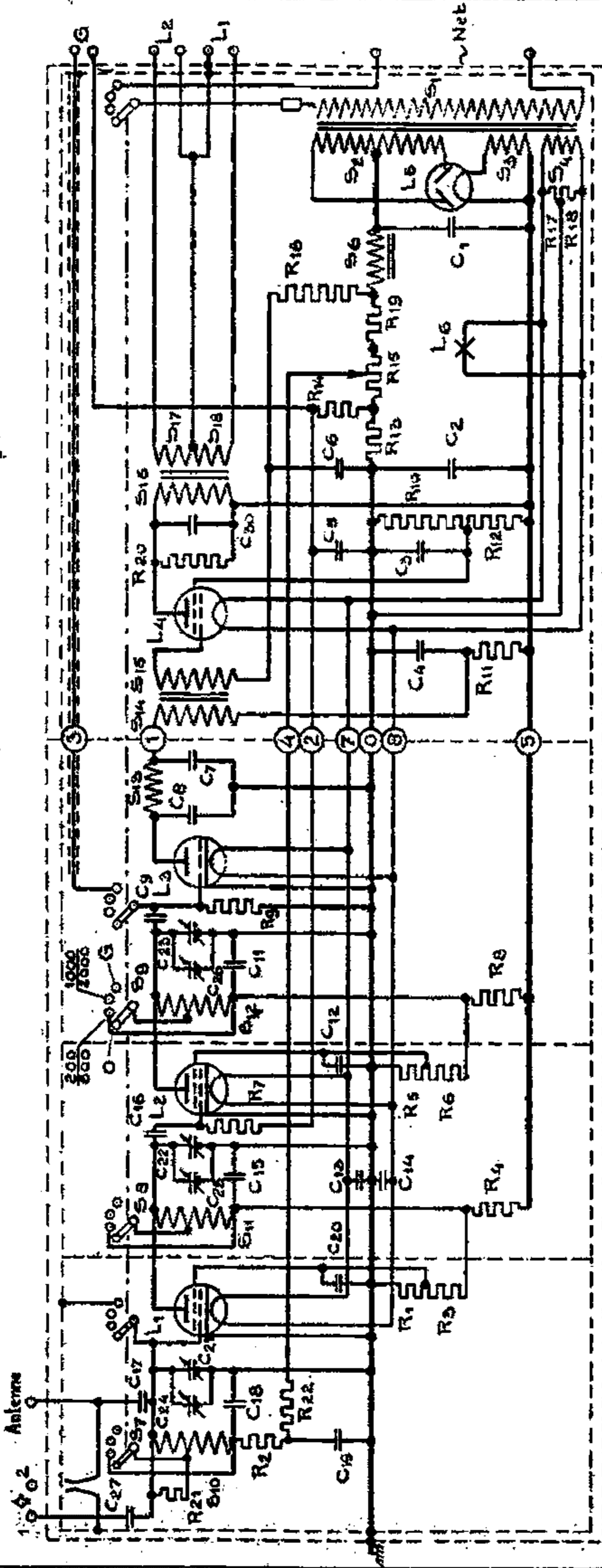
Code No.	Benaming	Prys
25.192.56	Condensatorschyf	f 1.20
25.103.30	Busje	" -.15
25.432.13	Stelring	" -.15
25.432.02	Ring	" -.10
25.512.69	Asje	" -.20
25.060.92	Tegenwicht	" -.65
25.660.27	Veer	" -.50
23.002.67	Knop	" -.75
25.530.97	Stuitnok	" -.10
25.040.85	Platte veer	" -.10
25.042.47	Lagerbeugel	" -.10
25.751.52	Afschermdoos	" 4.--
25.400.47	Steun	" -.80
25.767.12	Montageplaat	" 3.--
25.812.75	As	" 3.60
25.040.53	Beugel	" -.40
25.977.13	Handeltje	" -.30
25.432.56	Getand rondseltje	" -.15
25.000.11	As	" -.45
25.860.97	Zyscherm	" -.75
25.061.08	Hefboompje	" -.35
25.490.33	Beugel	" -.20
25.060.76	Hefboompje	" -.35
25.750.31	Schermkap (lamp)	" -.60
25.178.44	Afschermkap	" 3.35
25.752.32	Schermkap	" 1.65
25.767.10	Dekplaat	" 3.--
25.041.22	Beugel	" 1.30
25.485.19	Smoorspoel	" 8.50
25.643.63	Uitgangstransformator	"12.50
25.630.36	L.F.Transformator	" 9.50
25.637.37	Transformator	"20.--
25.637.41	idem	135 Volt "20.--
25.644.39	idem	I "20.--
25.644.40	idem	II "20.--
25.110.24	Condensatordoos	C 1/6 "18.80
25.040.70	Metalen strip	" -.05

ONDERDEELEN RADIO LUIDSPREKER
COMBINATIE 2601

Code No.	Benaming	Prys
25.161.11	Swan Mignon Fitting	f -.60
25.812.09	As	" -.70
25.861.07	Aansluitplaatje	" -.35
25.247.23	Weerstandplaatje	" -.15
25.861.06	Lampvoetenplaatje	" 1.75
25.541.14	Versterkingsplaatje	" -.15
25.540.18	Afdekplaatje	" -.10
25.715.94	Weerstand R.10.12.20	" 3.50
25.715.13	idem R.11	" 3.50
25.715.79	idem R.13.14.17.18	" 3.50
25.715.80	idem R.19	" 1.40
25.530.19	Afstandstuk	" -.20
25.252.30	Stripje	" -.35
25.782.48	Aftakplaatje	" -.80
25.596.67	Aansluitplaat	" -.75
25.861.05	idem	" -.60
25.637.42	Transformator 143 Volt	"20.--
25.637.43	idem 155 "	"20.--
25.643.49	idem 90 "	"20.--
25.643.50	idem 103 "	"20.--
25.643.51	idem 110 "	"20.--
25.643.52	idem 118 "	"20.--
25.643.53	idem 127 "	"20.--
25.643.54	idem 135 "	"20.--
25.643.55	idem 143 "	"20.--
25.643.56	idem 155 "	"20.--
25.643.57	idem 196 "	"20.--
25.643.58	idem 210 "	"20.--
25.643.59	idem 222 "	"20.--
25.643.60	idem 240 "	"20.--
25.643.61	idem 253 "	"20.--

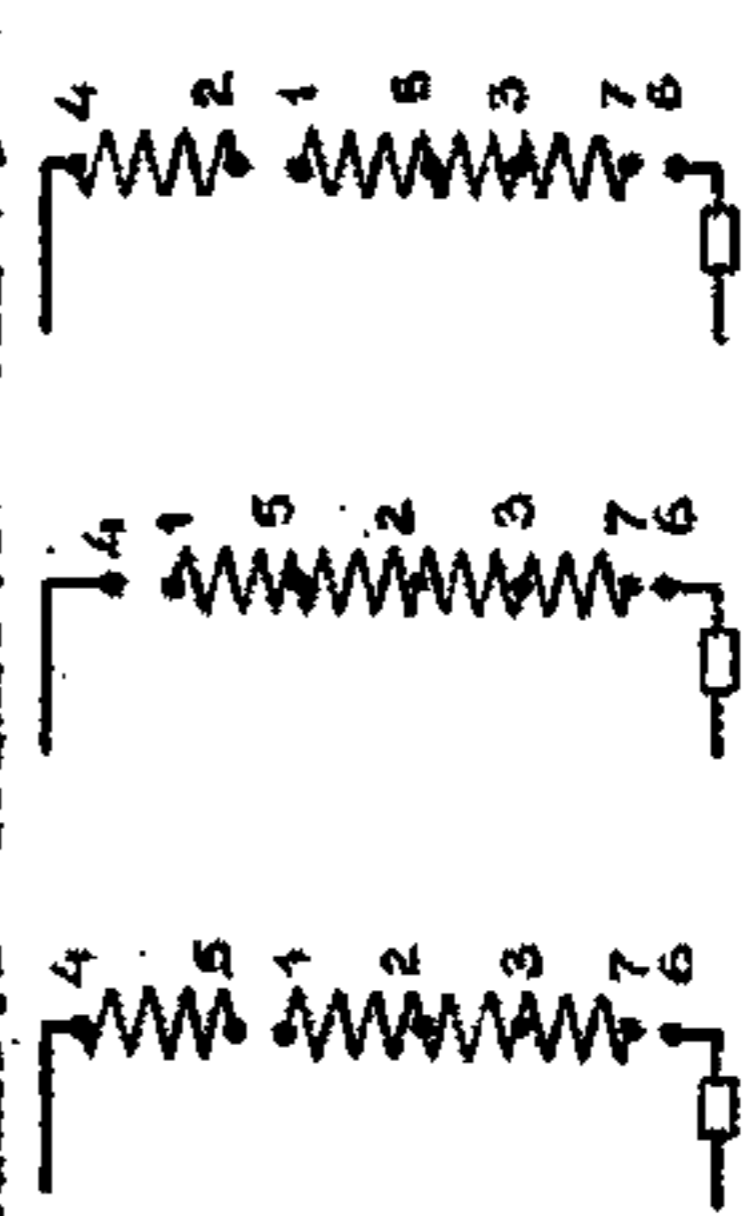
Het is niet geoorloofd dit blad afdrukken uit te leenen of af te slaan, zonder vooraf te vragen bij de N.V. Philips' Radio.

PRINCIPESCHEMA (Voor INDEX zie blad 3)



Opm. R21 alleen toepassen by gebruik van toroiden.

Transf. I Transf. II Transf. III



Transformator I

Netsp.	Doorverb.
111V	4-1; 5-2; 6-2
118V	4-1; 5-2; 6-3
127V	4-1; 5-2; 6-7
225V	5-1; 6-2
240V	5-1; 6-7

Transformator II

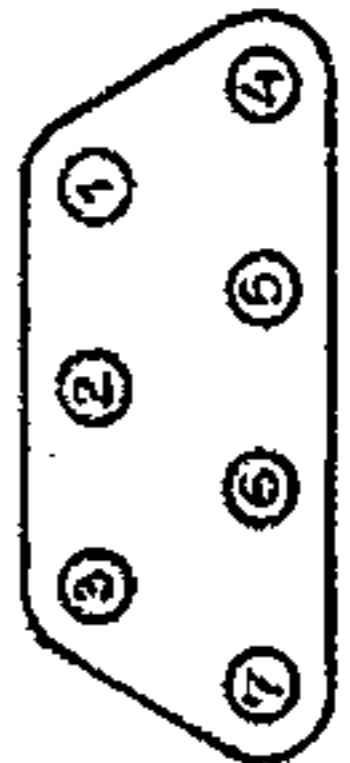
Netsp.	Doorverb.
196V	4-5; 6-2
210V	4-5; 6-3
225V	4-1; 6-2
240V	4-1; 6-3
253V	4-1; 6-7

Transformator III

Netsp.	Doorverb.
103V	2-3; 6-3
135V	2-1; 6-5
143V	2-5; 6-3
155V	2-3; 6-7
225V	2-1; 6-7

4,5 en 6 draaipunten I en 6 draaipunten 2 en 6 draaipunten

Aftakplaatje gezien vanaf de buitenkant v/h apparaat.



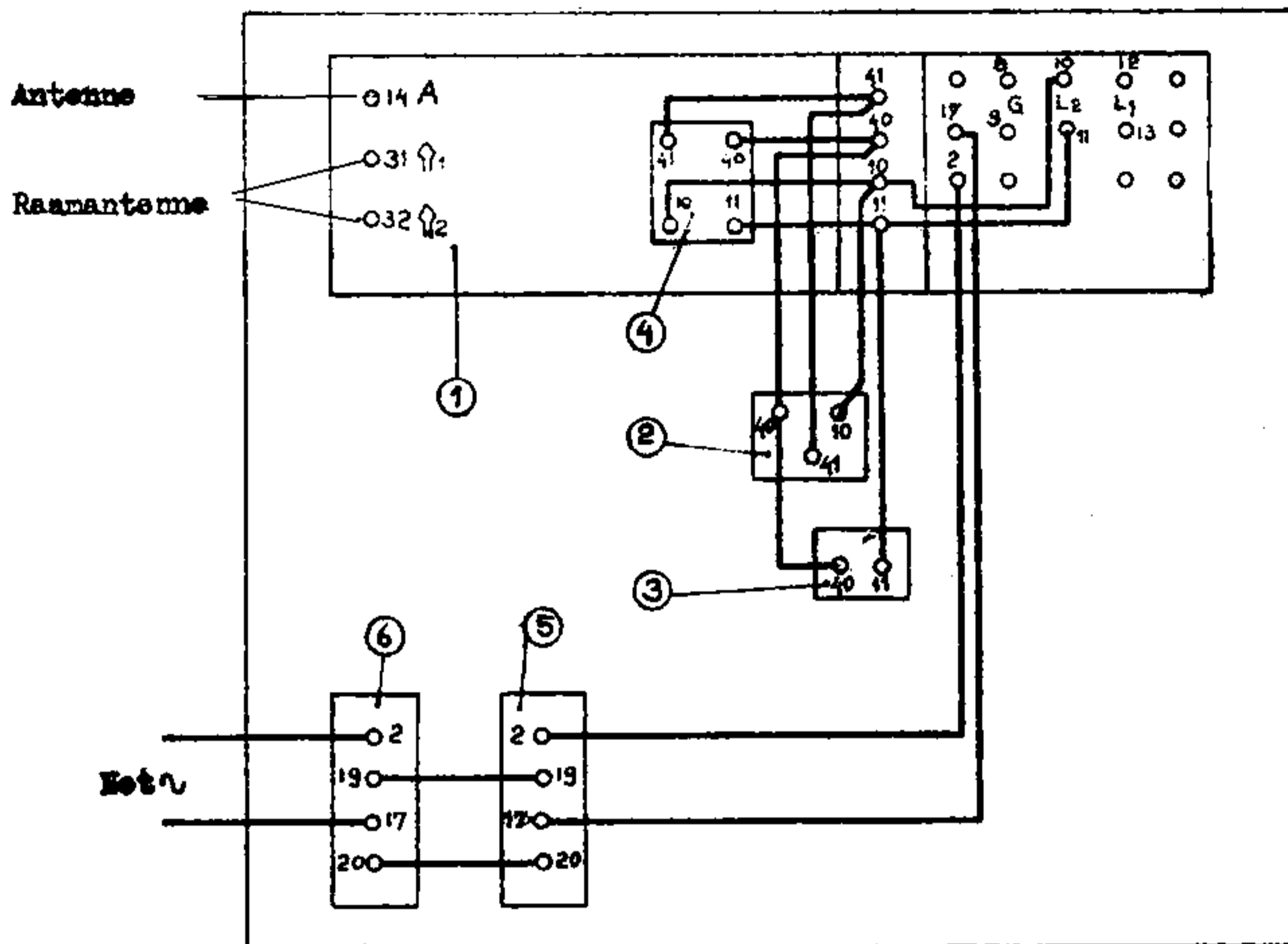
Inlichtingen over dit blad zijn te verkrijgen by:
N.V. Philips' Radio, afdeling Technische Dienst Holland, tel. 2076

Dit blad vervangt hetzelfde nummer van d.d. en is overgenomen van: S 10313-bl. 3

Geteck:
Getypt: MK
Gecontr.: X
Gezien:

Toegezonden d.d.
Aan:

PRINCIPESCHMA (Voor INDEX zie blad 3)



Het is niet gecontroleerd dit blad aan derden of af te leenen of af te tekenen, zonder voorkennis der N.V. Philips' Radio.

Inlichtingen over dit schema zyn te verkrygen by
N.V. Philips' Radio, afdeling Technische Dienst Holland, telefoon 2076.

Dit blad vervangt hetzelfde
nummer van dd.
en is overgenomen van
S 10313 bl.1

Geteek: *B*
Getypt: *id.*
Gecont: *K*
Gezien: *1/2*

Toegezonden dd.
Aan: