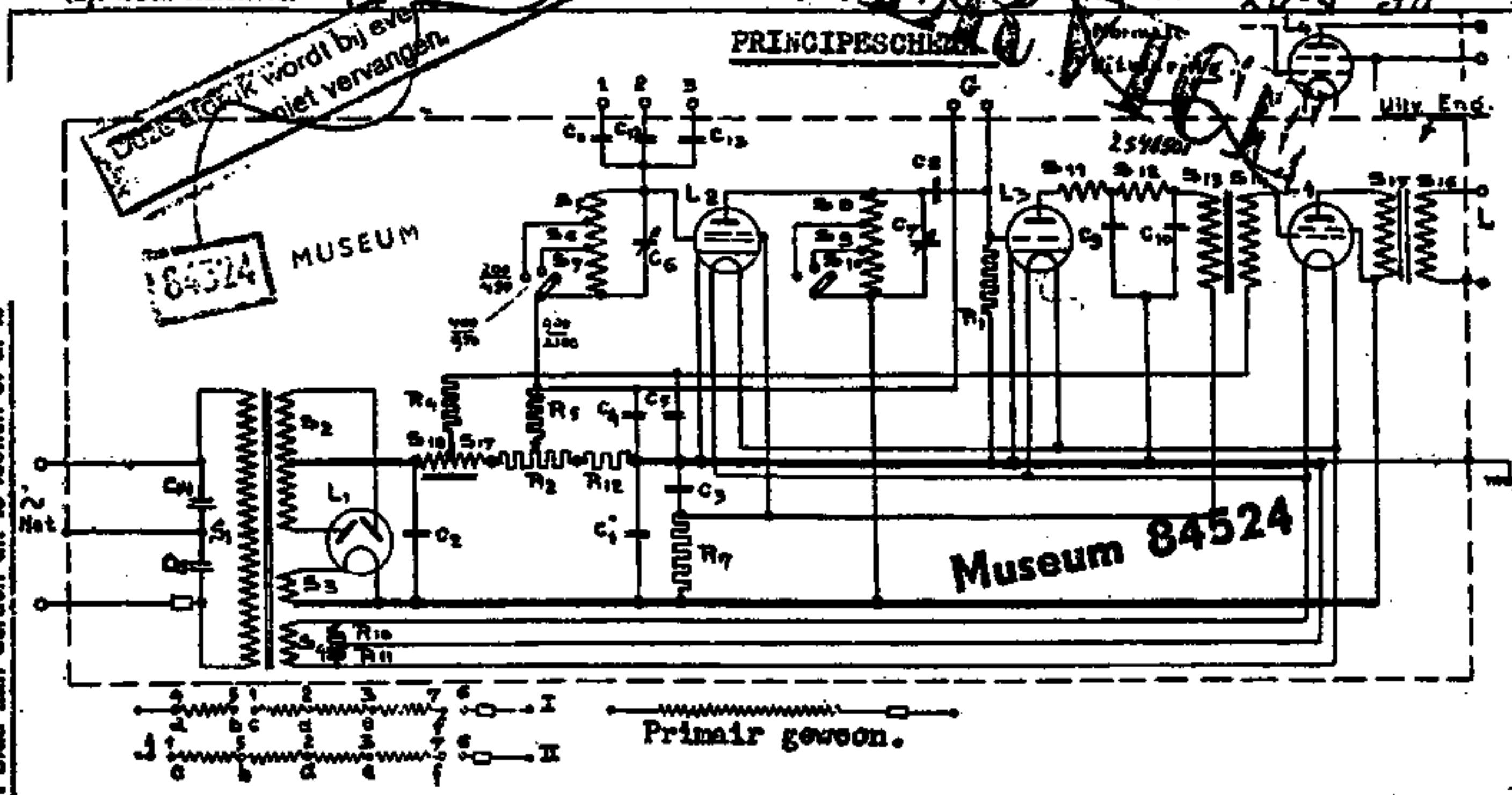


2.6.7c

Deze afdekking wordt bij eventuele onderwijzingen niet vervangen.

PRINCIPESCHEMA



SPOELEN	BEREKENKAART	CONDENSATOREN	BEREKENKAART	WEERSTANDEN	BEREKENKAART		
S1 sie onder	A 10254	C1 = 3 μF.	C 10028	R1 = 1 M.Ohm	W 10318		
S2 = 2x11,00 "		C2 = 4 "		C 10029		R2 = 170 Ohm	
S3 = 32 "		C3 = 1 "	C 10044	R4 = 0,1M.Ohm			
S4 = 32 "		C4 = 0,5 "		R5 = 0,1 "			
S5 = 44 "		C5 = 0,5 "		R7 = 15000 Ohm			
S6 = 94 "		A 10186	C6 = 750 cm.	C 10001		R10 = 120 "	W 10100
S7 = 245 "		A 10187	C7 = 500 "			C 10008	
S8 = 42 "		A 10200	C8 = 150 "	C 10021		R12 = 30 "	W 10318
S9 = 64 "			C9 = 1500 "	C 10000			
S10 = 170 "		A 10172	C10 = 500 "	C 10036			
S11 = 2x35 "	A 15016	C11 = 15 "					
S12 = 3x500 "	A 10158	C12 = 60 "					
S13 = 3250 "	A 32003	C13 = 250 "					
S14 = 9750 "		A 15013	C14 = 500 "				
*S15 = 3000 "		C15 = 500 "					
*S16 = 3000 "							
S17 = 3600 "							
S18 = 5400 "							

LAMPEN.

- L1 : 506 (A huls)
- L2 : E142 (0 huls)
- L3 : E124 (0 huls)
- L4 : B143 (0 huls)

I	a-b	c-d	d-e	e-f
	820	820	44	66
II	c-b	b-d	d-e	e-f
	213	1435	102	102

A 10254

H.F. spannings 2540501

NET-SPANN.	DOORVERBINDING	NET-SPANN.	DOORVERBINDING	BYBEHOORENDE SCHEMA'S	
I		II		Condensatordoos	
111 V	4-1; 5-2-6	196	4-5; 2-6	C1 = 5 25.11.209	S 10298
118 "	4-1; 5-2; 3-6	210	4-5; 3-6	Prin. spoelensyst.	
127 "	4-1; 5-2; 7-6	225	4-1; 2-6	S5 - 7	S 10182
225 "	5-1; 2-6	240	4-1; 3-6	L.F. transf. S13-S14	S 10201
240 "	5-1; 7-6	253	4-1; 7-6	* Outputtransf.	
				S15-16	S 10179
				Sec. spoelensyst.	
				S8 - 9 - 10	S 10317

Het is niet geoorloofd, zonder voorkennis der afdeling Fabricagevoorschriften B, dit blad aan anderen uit te leenen of af te kopiëren.

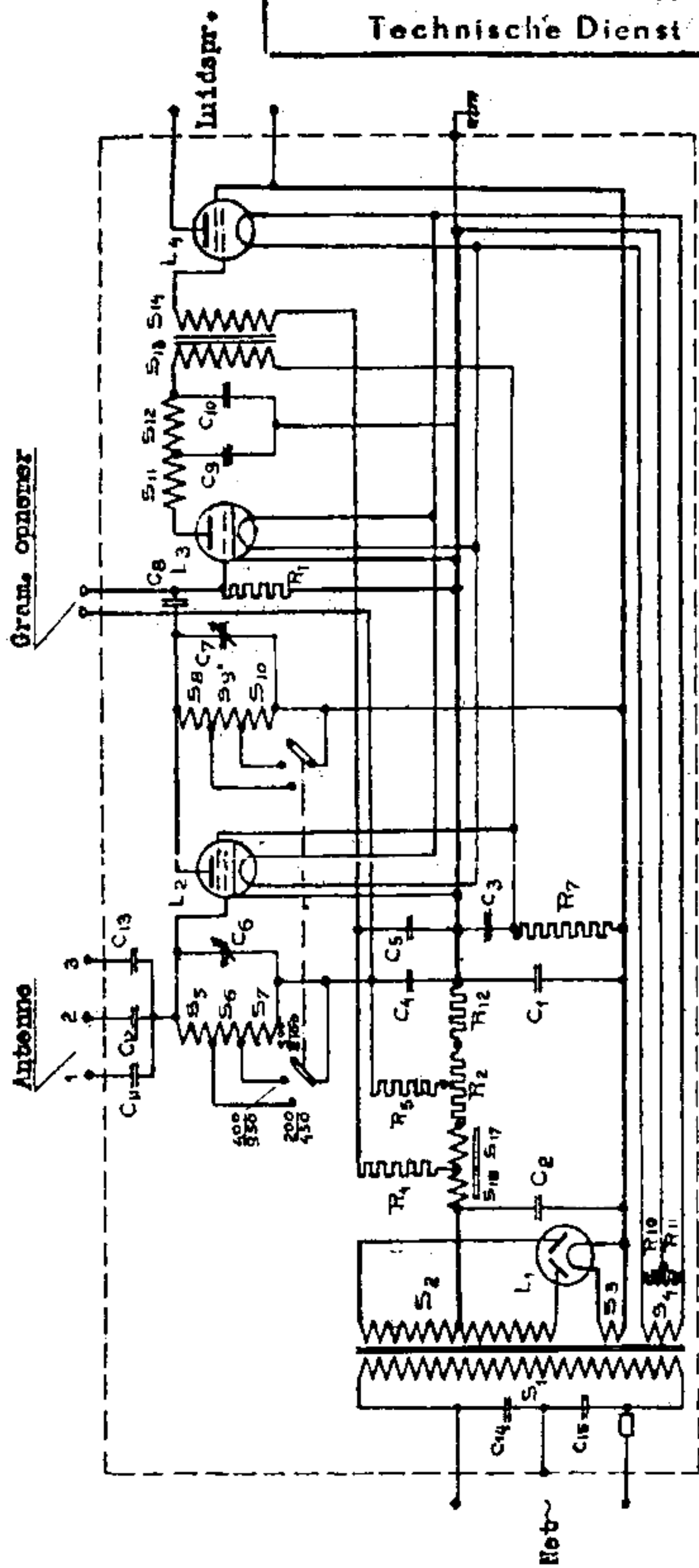
No.

UITLEENBIBLIOTHEEK
 PHILIPS NEDERLAND N.V.
 Technische Dienst

Dat. 1/1 5

Met te niet geoorloofd dit blad van derden uit te leenen of te staan, zonder voorkennis der N.V. Philips' Radio

PRINCIPESCHEMA (Voor INDEX zie blad 2)



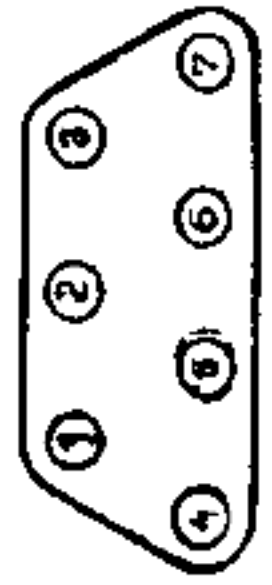
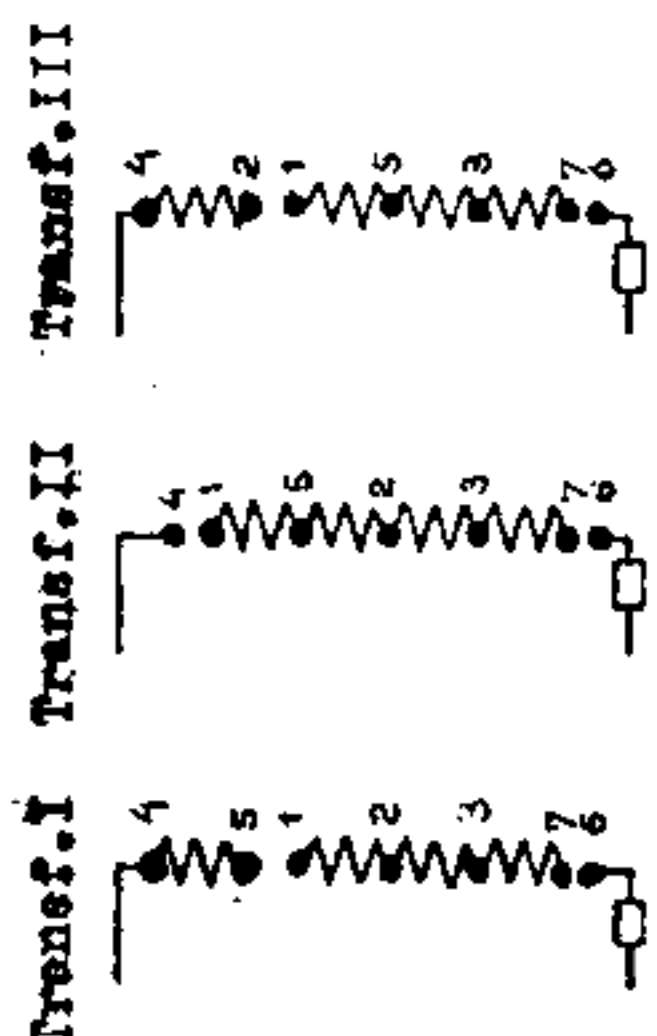
Transf. I Transf. II Transf. III

Netsp.	Doorverb.
111 V	4-1; 5-2; 6-2
118 V	4-1; 5-2; 6-3
127 V	4-1; 5-2; 6-7
225 V	5-1; 6-2
240 V	5-1; 6-7

Netsp.	Doorverb.
196 V	4-5; 6-2
210 V	4-5; 6-3
225 V	4-1; 6-2
240 V	4-1; 6-3
253 V	4-1; 6-7

Netsp.	Doorverb.
103 V	2-3; 6-3
135 V	2-1; 6-5
143 V	2-5; 6-3
155 V	2-3; 6-7
225 V	2-1; 6-7

4, 5 en 6: draaipunten. 4 en 6: draaipunten. 2 en 6: draaipunten.



Aftakplaatje gezien vanaf de buitenkant van het apparaat.

Inlichtingen over dit blad zijn te verkrijgen bij:

N.V. Philips' Radio, afdeling Technische Dienst, Holland, tel. 2076

Dit blad vervangt hetzelfde nummer van de...
 en is overgenomen van...
 10295 bl. 1

Getoek.:
 Getypt.: FD
 Gecont.: K
 Besien: *[Signature]*

Toegezonden de:
 Aan:

MONTAGESCHEMA

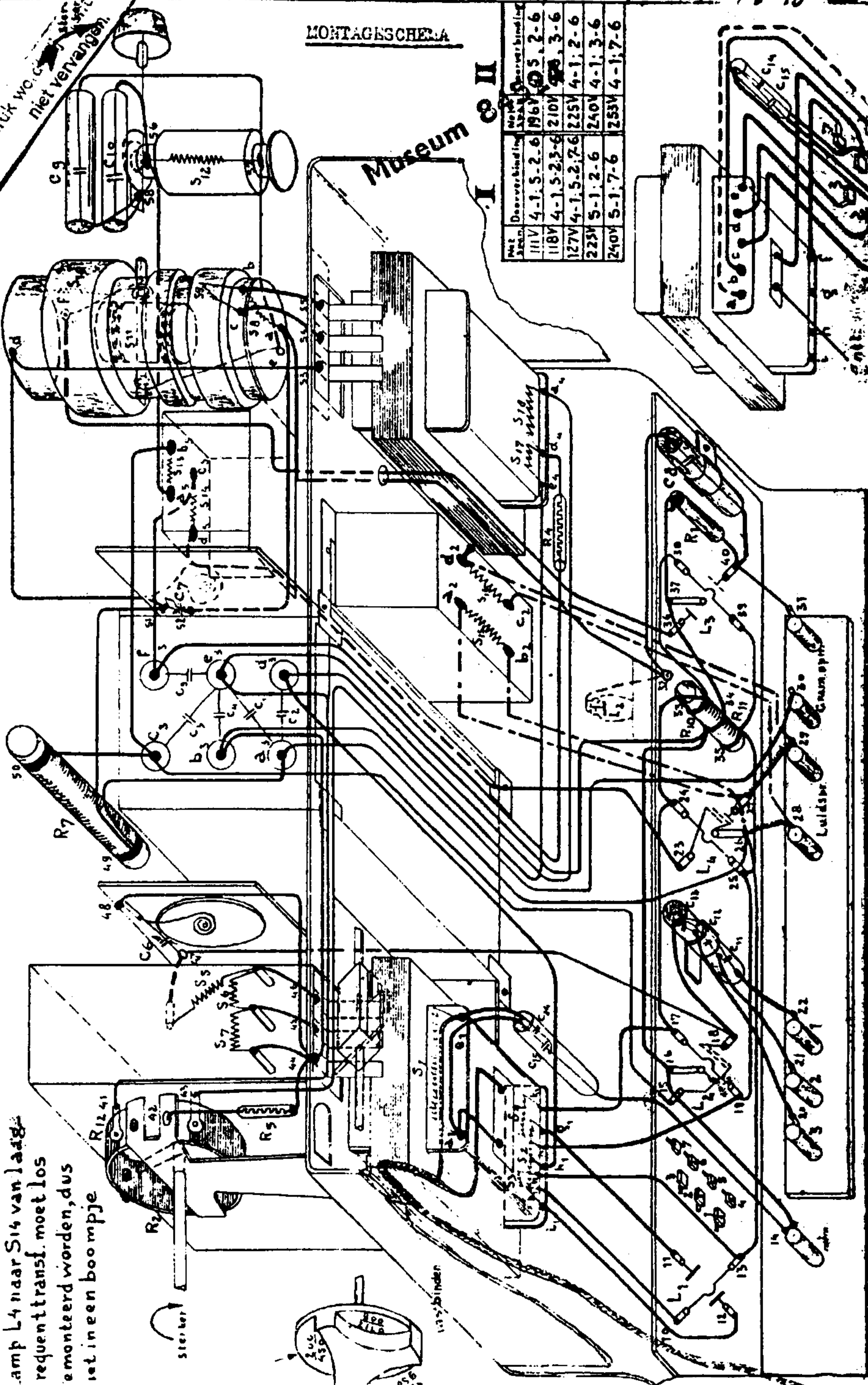
Museum 8 II

Met Aan	De overbind linc	De overbind linc	De overbind linc
111V	4-1-5-2-6	196V	5-2-6
118V	4-1-5-2-3-6	210V	3-6
127V	4-1-5-2-7-6	225V	4-1-2-6
225V	5-1-2-6	240V	4-1-3-6
240V	5-1-7-6	255V	4-1-7-6

Het met gortloof, zonder dorkes der soeling rabricage voorschriften bij dit br...

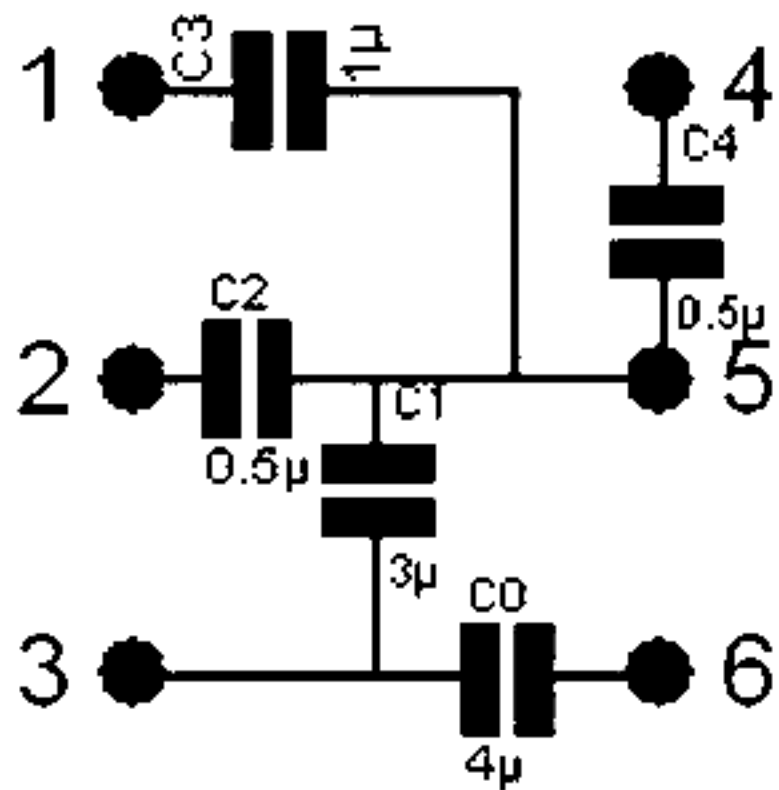
verb. 23-d5 d.i. van rooster
amp L4 naar S14 van laag-
requeñttransf. moet los
emonteerd worden, dus
set in een boompje

gebruik we...
niet vervangen.



Normale uitvoering
Uitvoering v. Engels...

Boven



Condensatordoos C1..C5

Met dank aan Ed van der Weele