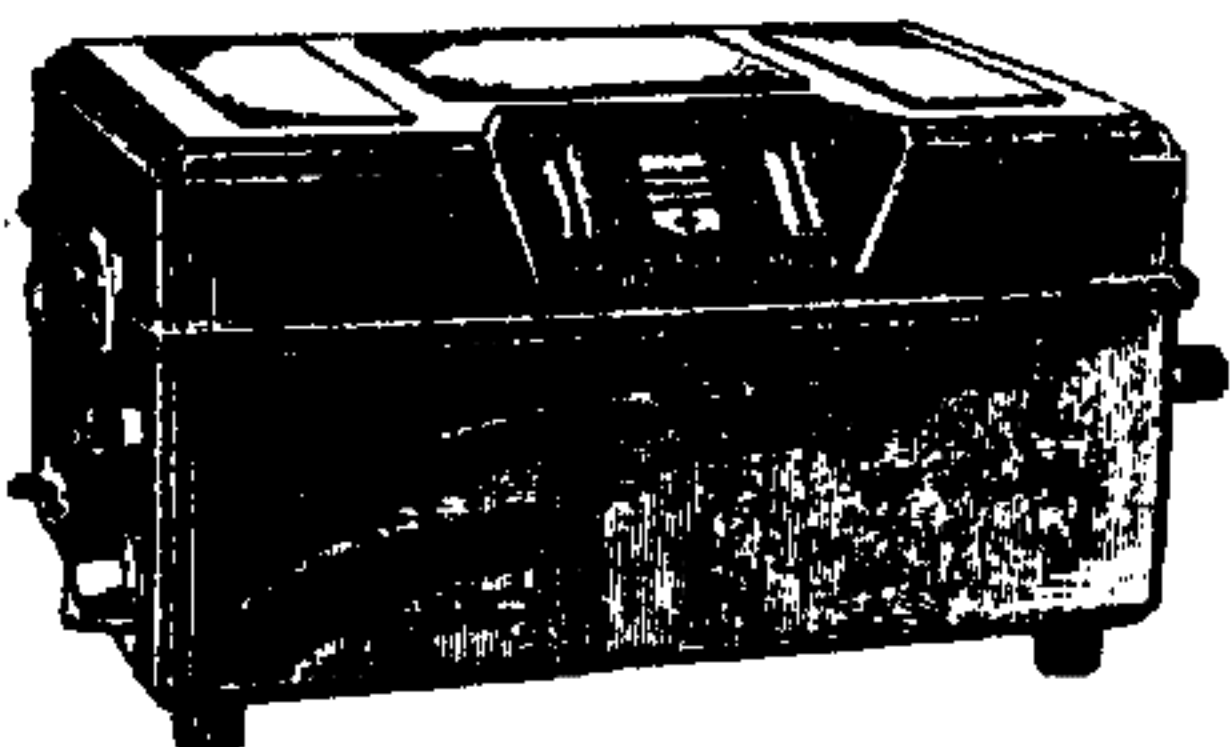


PHILIPS

SERVICE-DOCUMENTATIE



3-LAMPS

ONTVANGTOESTEL VOOR WISSELSTROOMVOEDING

TYPE 2531

ALGEMEEN:

Dit drie-lamps toestel heeft twee afgestemde kringen en is bestemd voor aansluiting op een buiten-antenne.

Het kan uitgevoerd zijn met een voedingstransformator voor één vaste netspanning of met een transformator voor meerdere spanningen.

SCHAKELING:

De antenne wordt door middel van een der drie condensatoren C.13-14-15, capaciteef gekoppeld aan de eerste afgestemde kring. Deze is aangesloten aan het rooster der schermroosterhoogfrequent-lamp. De tweede afgestemde kring is opgenomen in de plaatkring van deze lamp. De detector heeft terugkoppeling en wordt gevolgd door een trap transformator-versterking, met een penthode als laatste lamp.

De geluidsterkte wordt geregeld door de potentiometer R₂, waarmee men de roosterspanning der H.F. lamp varieert. Plaat- en roosterkringen zijn op de gebruikelijke wijze ontkoppeld door middel van weerstanden en condensatoren.

De kleine capaciteiten C.18-C.19, die aan de primaire wikkeling der voedingstransformator en en het chassis liggen, zijn bedoeld om een goede

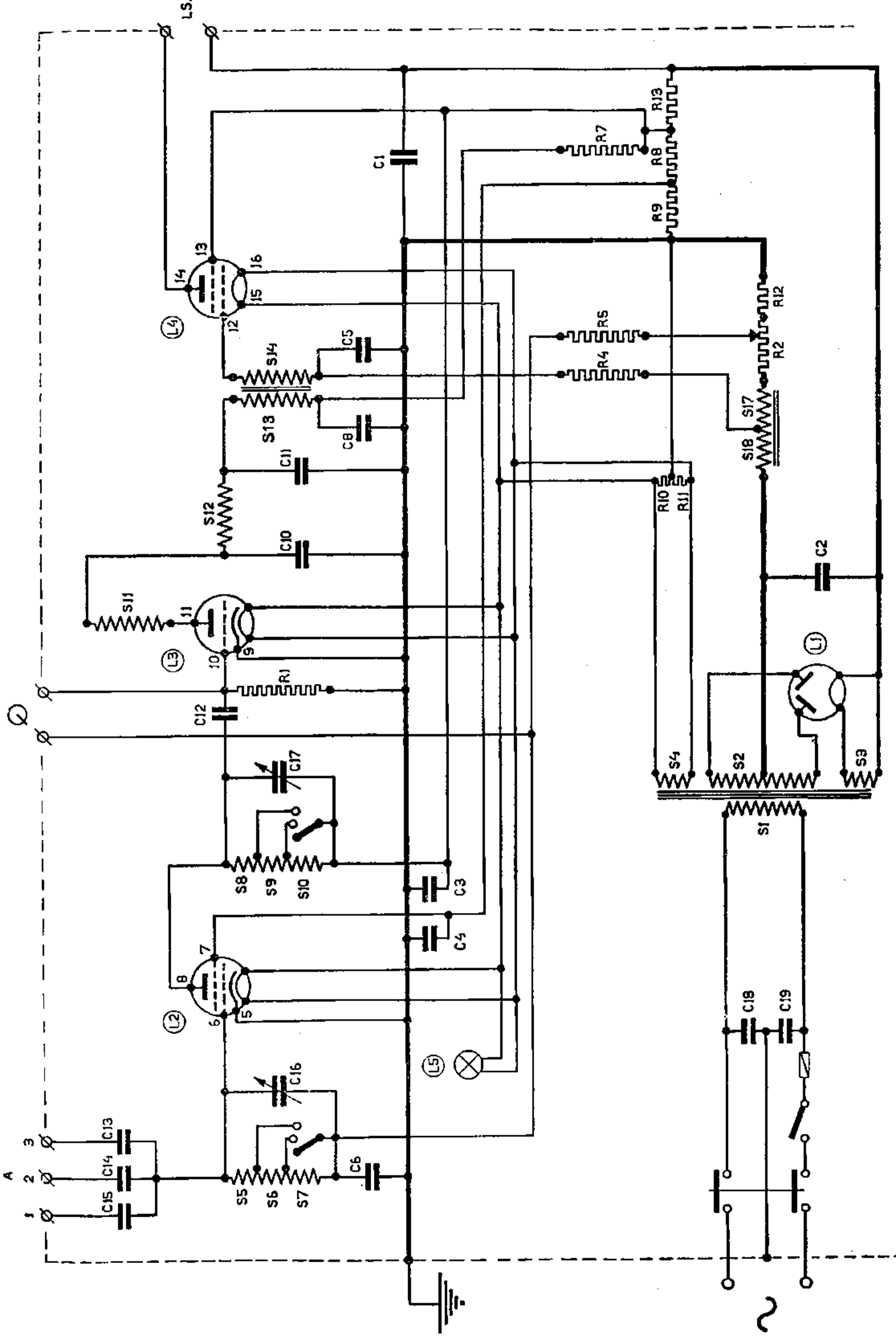
ontvangst te bereiken indien een slechte aardleiding gebruikt wordt. Het lichtnet neemt dan de functie van de aarde over. Op plaatsen waar men sterke lichtnetstoringen vermoedt, is het echter aanbevelenswaardig om C.18 en C.19 uit te schakelen.

DEMONTAGE.

Allereerst neemt men de afstem- en golflengteschakelaarknoppen van het toestel af. Indien het z.g. „afneembare” knoppen zijn, geschiedt dit met behulp van het daarvoor bestemde sleuteltje (zie Service-handboek).

In andere gevallen kan het asje van de golflengteschakelknop eerst losgenomen worden, nadat de pertinax bodemplaat van het toestel afgeschroefd is (2 verzegelde schroefjes). De condensatorknoppen kan men dan verwijderen, nadat de blikken beschermkap is weggenomen (2 verzegelde schroeven). Alvorens deze beschermkap weg te nemen, moet het verlichtingslampje echter uitgeschroefd zijn. De asjes der knoppen zijn met een punt-schroefje in een messing koppelbusje (29 fig. 7) vastgezet.

Na het losnemen der knoppen draait men de twee bevestigingsschroeven van de lichtnet-schakelaar



2531.

SERVICE 161.

los. De volume- en terugkoppelknop kunnen blijven zitten.

Vervolgens draait men de schroeven uit de 4 pootjes en neemt de gummivoetjes zelf, ook weg. Daaronder bevinden zich dan nog ronde messing moeren, elk van 4 gaatjes voorzien, welke met een sleuteltje als in fig. 2 afgebeeld of met een rondbektang losgedraaid moeten worden. Hierna kan de kast van het chassis afgeplaat worden.

Wanneer het chassis weder in de kast geplaatst wordt, is het noodzakelijk, dat de kleine stukjes lood in iedere poot komen. Dit lood verzekert de goede stand van het chassis in het huis. (De schalen van de variabele condensatoren moeten juist achter de vensters komen).

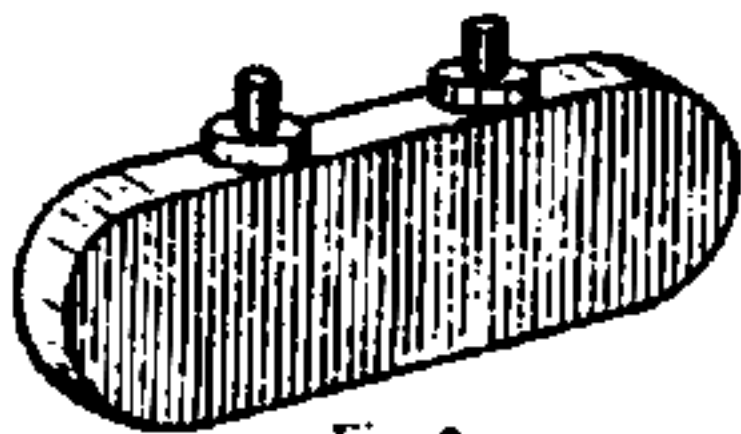


Fig. 2

Voor het zoeken naar storingen en het verrichten van enkele reparaties is het doorgaans voldoende alléén bodemplaat en beschermkap van het toestel af te nemen.

UITWISSELEN VAN ONDERDEELEN.

Afgeschermde primaire spoeleneenheid.

Deze is met 3 schroeven op het chassis bevestigd; twee daarvan dienen tevens om de volume-potentiometer op zijn plaats te houden. Na het losdraaien dezer schroeven en het lossoldeeren der verbindingen kan de spoeleneenheid uitgenomen worden.

Secundaire spoelenstel.

Het secundaire spoelenstel kan weggenomen worden, nadat de twee bevestigingsschroeven losgeschroefd, en de verbindingen losgesoldeerd zijn. Bij een eventueel defect aan het terugkoppelspoeltje is het gebruikelijk het geheele secundaire spoelensysteem uit te wisselen.

Primaire of secundaire condensator-aandrijschaal.

Bij het vervangen van deze schaalshuiven moet eerst het celluloid schaalstrookje losgeschroefd worden. Vervolgens draait men de schroef los waarmee de aandrijschijf op de condensator-as bevestigd is; daarna kan de schijf van de as afgeschoven worden. Hierbij kan het aandrijsasje met frictie-rolletje meeschuiven wanneer men het eerst uit het messing koppelbuisje (29 fig. 7) heeft losgeschroefd. Indien er een beschermbusje over het spiraalveertje (26 fig. 7) is geschoven, schroeft men dit evenzoo los. Wanneer de schaal niet gemakkelijk tusschen het condensator-aseinde en de condensatordoos C1-8 doorgaat, moet de afstemcondensator of de condensatordoos C1-8 ook even losgeschroefd worden.

Bij het bevestigen van een schaalshijf op de as moet het nulpunt van het schaalstrookje juist onder de afleesdraad komen, wanneer de afstemcondensator op minimum gedraaid is. Om de frictiedrukkingen uit elkaar te drukken gebruikt men een platgeslepen houtje. Een schroevendraaier is hier-

toe niet geschikt, daar de loopvlakken er gemakkelijk door beschadigd worden, hetgeen een onregelmatige aandrijving tengevolge heeft.

Primaire of secundaire afstemcondensator.

De drie schroefjes waarmee deze mica-condensatoren aan het chassis bevestigd zijn moeten met een haaksche schroevendraaier of met een tangetje losgenomen worden. Nadat de verbindingen losgesoldeerd zijn, kan de betreffende condensator, compleet met aandrijschaal, weggenomen worden. Indien men slechts een gewone schroevendraaier beschikbaar heeft kan men de drie schroefjes eerst bereiken na de bijbehorende spoeleneenheid verwijderd te hebben.

Een speciale ratelschroevendraaier is voor dit doel bij Philips verkrijgbaar.

Wanneer een afstemcondensator zwaar loopt moet men de as een weinig olie geven. Men gebruike niet te veel olie daar deze tusschen de condensatorplaatjes zou kunnen vloeien, hetgeen het dielectricum bederft.

Lagerring van aandrijsasje secundaire condensator.

Wanneer de linker ring gebroken is, moet het aandrijsasje met de frictierolletjes weggenomen worden. Men gaat daarbij te werk als bij het verwisselen van een aandrijschaal. (zie boven). Nadat de schaal een eindje over de condensatoras is meegeschoven kan het aandrijsasje weggetrokken en het lagerringetje vernieuwd worden. Om het rechter lagerringetje uit te wisselen behoeft men slechts het koppelbuisje en de zich daarnaast bevindende stelring (30 fig. 7) geheel los te schroeven en weg te schuiven. Het lagerringetje kan dan vervangen worden.

Golflengte-schakelaar.

a. Bladveer (39 fig. 8).

De gebroken bladveeren worden weggenomen nadat men het borstboutje (40 fig. 8) welke hen vasthoudt, heeft losgedraaid. Bij het aanbrengen van nieuwe veeren legt men er 3 op elkaar. Het borstboutje behoeft niet stijf aangedraaid te worden, daar het slechts dient om zijdelingsche verschuiving der veeren te voorkomen.

b. Schakelas.

De schakelas wordt gemakkelijk vervangen, nadat men de uitsteeksels van het chassis, waarin de aseinden gelagerd zijn, iets uitgebogen heeft.

Laagfrequent-transformator (41 fig. 8).

De transformator kan zonder moeite losgeschroefd en vervangen worden. Slechts moet men er voor zorgen, dat de primaire wikkeling aan de kant van de smoorspoel komt te liggen. (Zie S13 montage-schema). De primaire wikkeling heeft de laagste weerstand en kan dus met behulp van een ohmmeter, of voltmeter met batterij, gemakkelijk gevonden worden.

Condensatordoos C1-2-3-4-5-6-8.

De groote condensatordoos is met 4 schroefjes aan het chassis bevestigd. De buisweerstand en het pertinax plaatje van het schaalverlichtingslampje moet men er echter eerst afnemen, daar deze onderdeelen weer op het nieuwe condensatorblok bevestigd moeten worden. Het pertinax plaatje is geklonken; als het opnieuw bevestigd wordt, kan men in plaats van klinknageltjes kleine montageboutjes gebruiken.

Afvlaksmoorspoel S17-18.

Deze smoorspoel is met drie schroeven aan het chassis bevestigd, n.l. twee geheel aan de buitenzijde en één door de middelste poot van de kern.

VOEDINGSTRANSFORMATOR.

a. Omschakelen voor andere netspanning.

Aan de onderzijde van het toestel, op de bodemplaat, is het z.g. spannings-dekplaatje vastgeschroefd, waarop aan de achterzijde de doorverbindingen voor de verschillende netspanningen aangegeven staan. Fig. 4 toont deze schakelingen voor de drie omschakelbare transformortypen; boven de omschakelschema's zijn de primaire wikkelingen dezer transformatoren, ter vergemakkelijking van eventueel doormeten, geteekend, (zie ook

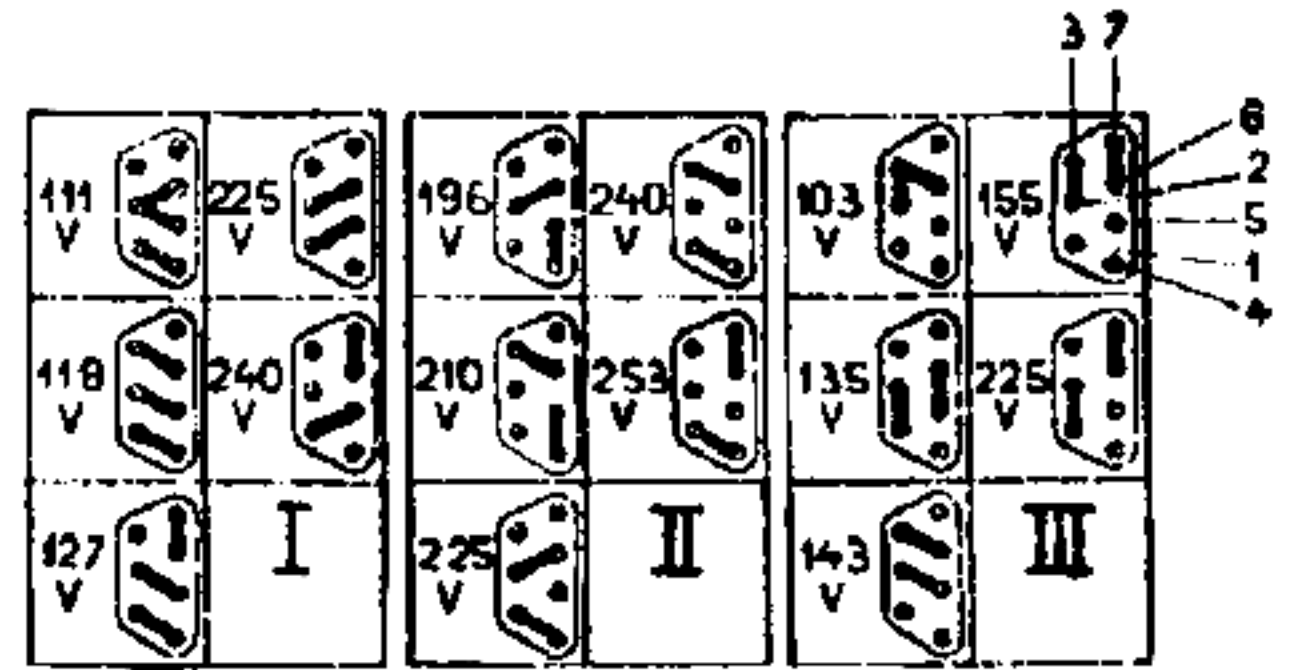
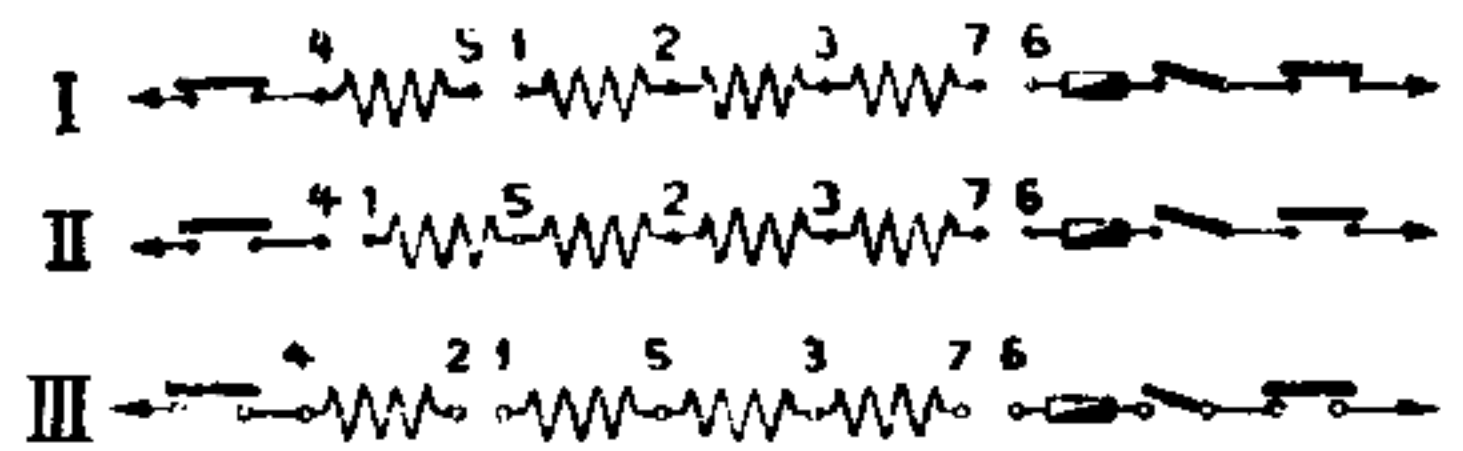


Fig. 4

fig. 5). Men draait de schroefjes der doorverbindingstrippen vooral niet geheel uit, daar de strookjes slechts om een vast punt gedraaid behoeven te worden. Wanneer slechts twee van de drie strookjes gebruikt behoeven te worden, legt men het overblijvende strookje op een der beide andere. Er moet met de uiterste zorg voor gewaakt worden, dat geen schroefjes in het apparaat vallen en daarin blijven liggen.

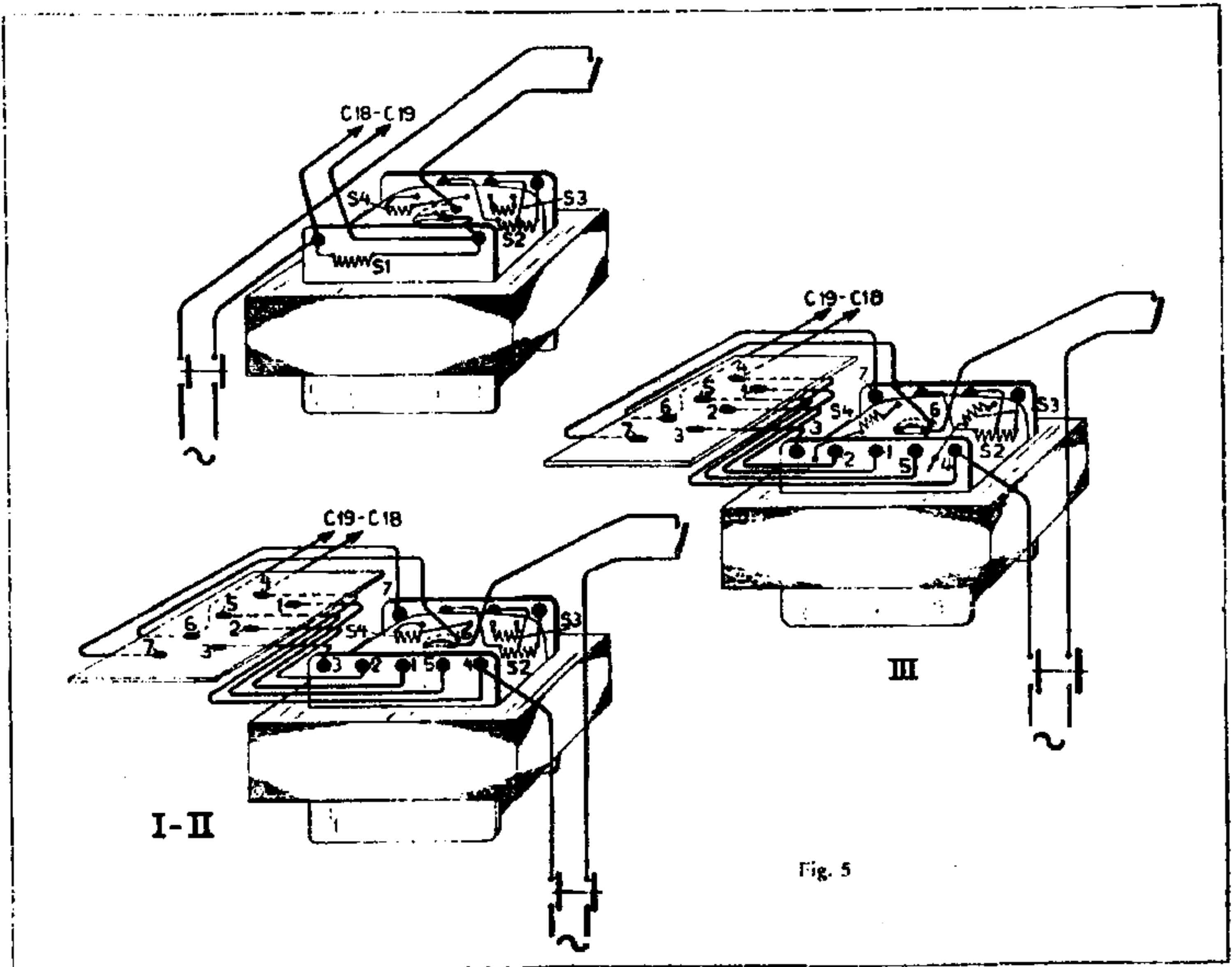


Fig. 5

Belangrijk:

Na de spannings-omschakeling moet opnieuw een zegeldraadje aan de achterzijde van het toestel door de twee gaatjes, die de nieuwe spanning aanwijzen, getrokken worden. Dit voorkomt vergissingen en de mogelijke funeste gevolgen daarvan.

b. Temperatuurveiligheid.

De voedingstransformator is voorzien van een strip-veiligheid, waarvan de behandeling is aangegeven in het service-handboek. De strip is gesoldeerd met Rosmetaal met een smeltpunt van 96°. Het losspringen der veiligheidstrip kan veroorzaakt worden door onvoldoende bevestiging, door één of andere kortsluiting in het apparaat, aansluiten op te hoge netspanning, etc. Alvorens het toestel af te leveren overtuige men zich, dat de oorzaak der storing weggenomen is, door het apparaat eenigen tijd in bedrijf te laten staan.

c. Uitwisselen van den voedingstransformator.

De voedingstransformator is met twee schroeven bevestigd, n.l. die aan de buitenzijde van het chassis. De twee andere schroeven dienen slechts om het spannings-instelplaatje te dragen.

Er kunnen vier soorten transformatoren geleverd worden voor dit toestel, namelijk een

z.g. enkelspanningstransformator voor een vaste netspanning en drie omschakelbare transformatortypen. Op het spannings-schemaplaatje staat aangegeven welk type transformator is ingebouwd. (I, II, of III). De wijze van aansluiten der vier modellen is aangegeven in fig. 5).

ELECTRISCHE STORINGEN EN METINGEN.

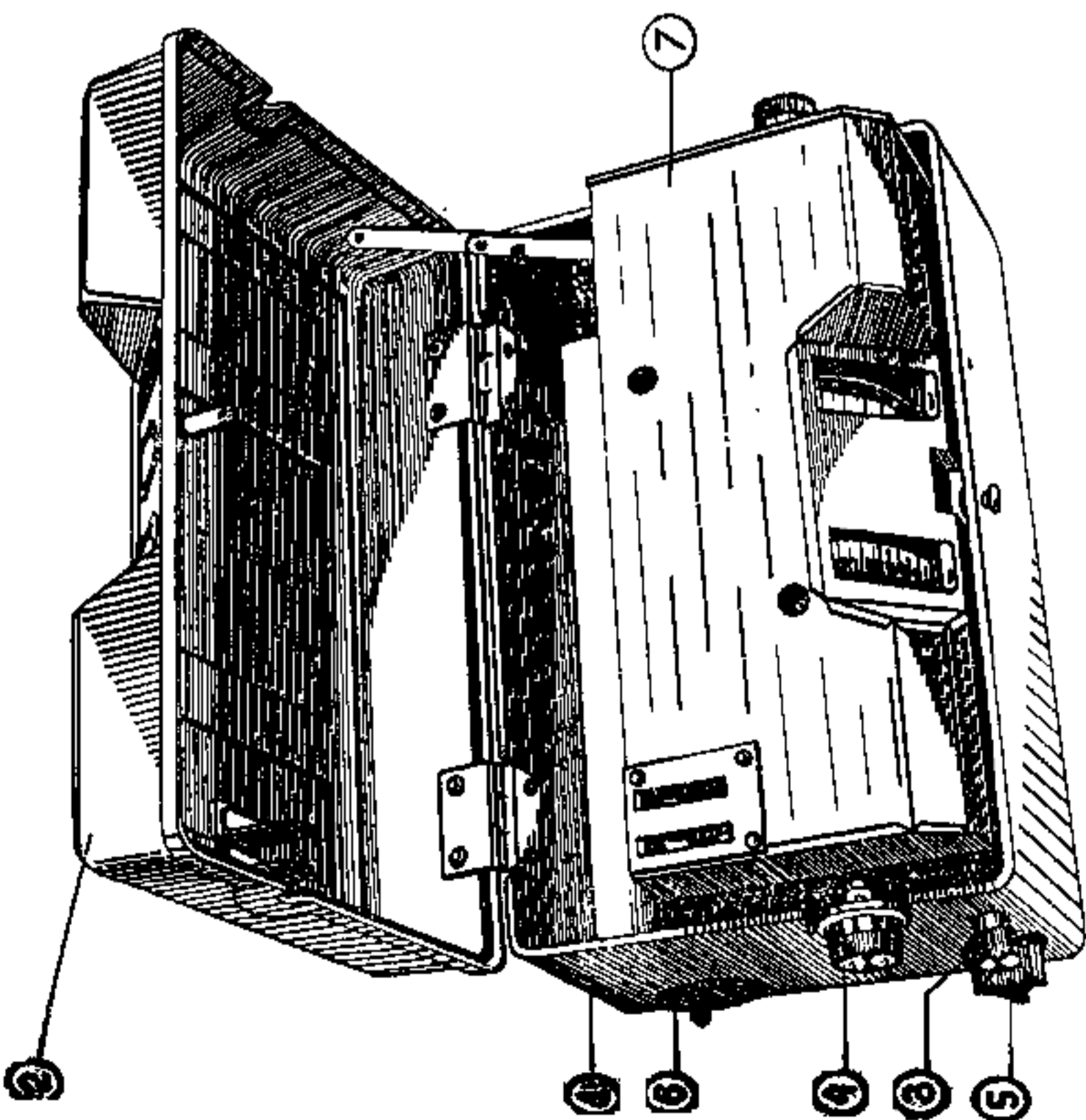
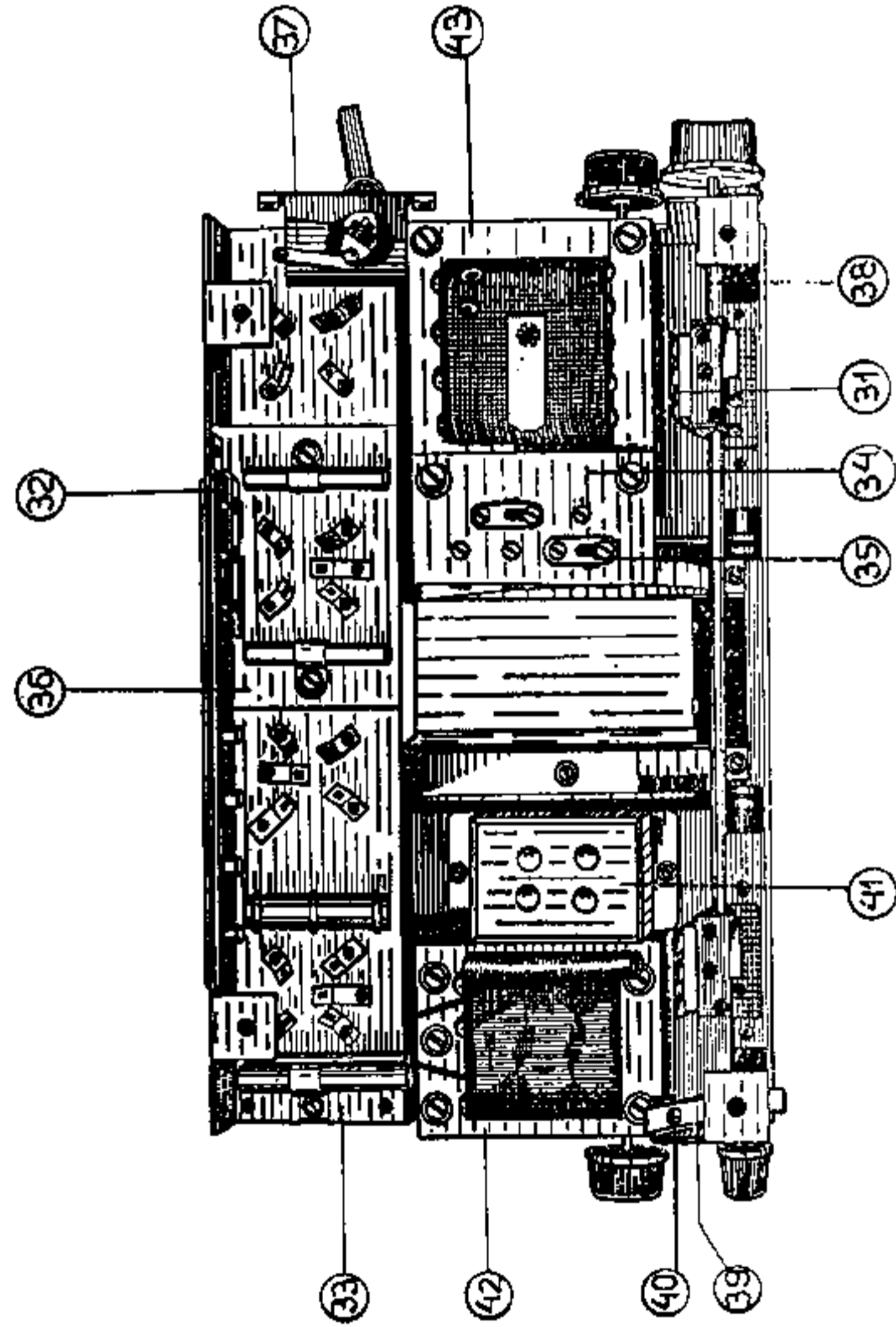
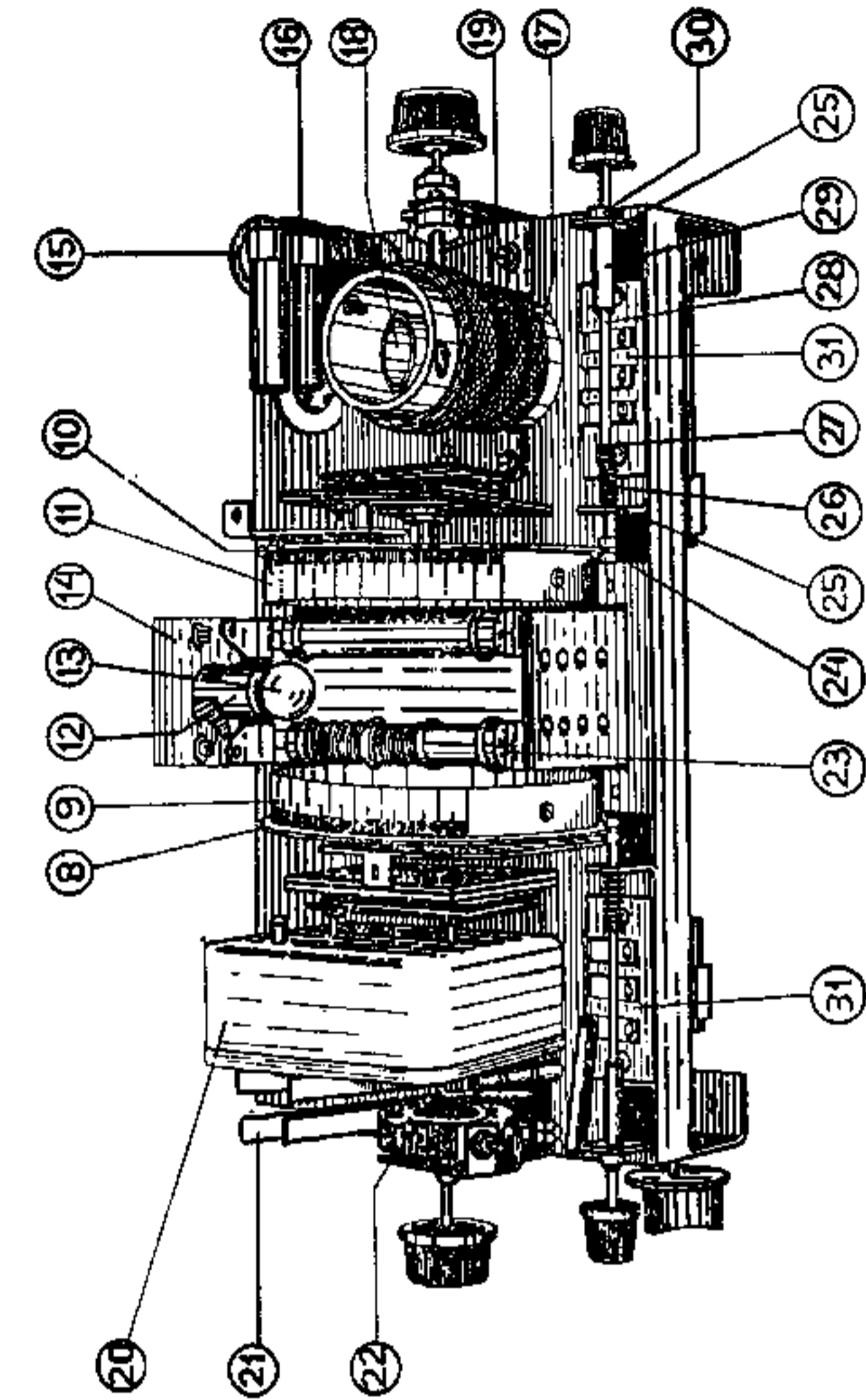
Bij het storingzoeken dient men in het algemeen de aanwijzingen van het Service-handboek te volgen. De schakeling van het toestel is vrij eenvoudig en kan dus geen bijzondere moeilijkheden veroorzaken. Wanneer een der beide afstemkringen geen afstemming vertoont, overtuigt men er zich o.a. van, of de soldeerlipjes van de vaste platen der afstemcondensatoren wel goed contact maken. Het is n.l. voorgekomen, dat zich een weinig soldeerhars aan beide zijden van het lipje bevond, zoodat dit, ondanks tamelijk stijven druk van het trekboutje, toch geen contact daarmede maakte.

De spanningen en stroomen worden met behulp van een meetsteker aan de lampvoeten gemeten. Alle lampen moeten zich daarbij in het toestel bevinden. De spanningen gelden voor meting tegenover de kathode; het stroomverbruik van de voltmeter mag niet meer dan 1 à 2 mA. bedragen. De volume-regelknop moet bij het meten op maximum, de terugkoppelknop op minimum gedraaid zijn.

SPANNING- EN STROOMTABEL.

(MET TOELAATBARE MEETGRENZEN)

Lamp	Functie	Anode-spanning	Anode-stroom	Hulp- of scherm-rooster-spanning	Gloe-spanning	Meetpunten
L2 E442	Hoogfreq.	165-195 V.	1-2.5 mA.	70- 90 V	3.75-3.95 V.	5-6-7-8
L3 E424	Detector	70-90 V.	3.5-7 mA.	—	3.75-3.95 V.	9-10-11
L4 C443	Laagfreq.	165-200 V	12.5-20 mA.	160-195 V	3.75-3.95 V.	12-13-14-15-16
L1 506	Gelijkrichter	2×225 V~	—	—	3.7 -3.9 V.	—



WEERSTANDEN				CONDENSATOREN			
Benaming	Waarde	Code No.	Prijs	Benaming	Waarde	Code No.	Prijs
R1	1 Meg. ohm	25.722.04		C1	2 μ F	25.111.40	
R2	220 Ohm	25.717.29		C2	4 μ F		
R4	0.1 Meg.	25.722.01		C3	2 μ F		
R5	0.1 "	25.722.01		C4	1 μ F		
R7	15000 Ohm	25.715.08		C5	1 μ F		
R8	28500 "	25.716.28		C6	1 μ F		
R9	33500 "			C8	1 μ F		
R13	2200 "			C10	1650 μ μ F		25.111.87
R10	120 "			C11	550 μ μ F	25.111.86	
R11	120 "	25.716.93		C12	170 μ μ F	25.110.01	
R12	35 "	25.716.96		C13	280 μ μ F	25.110.23	
				C14	65 μ μ F		
				C15	17 μ μ F		
				C16	830 μ μ F		25.127.14
				C17	550 μ μ F		25.127.15
				C18	550 μ μ F	25.110.29	
				C19	550 μ μ F		

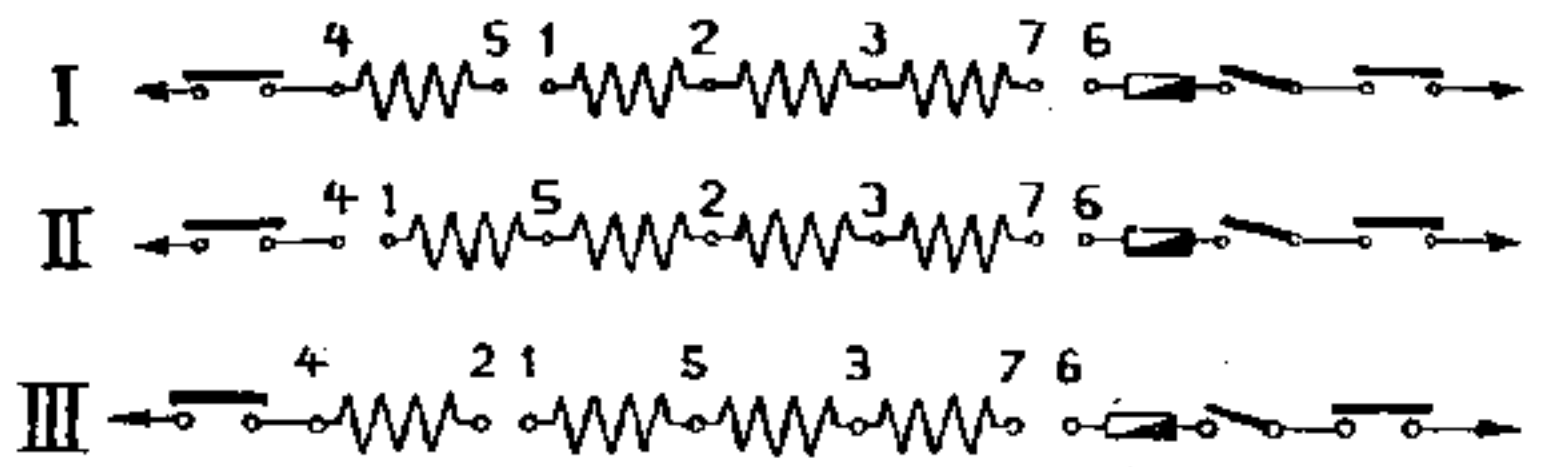
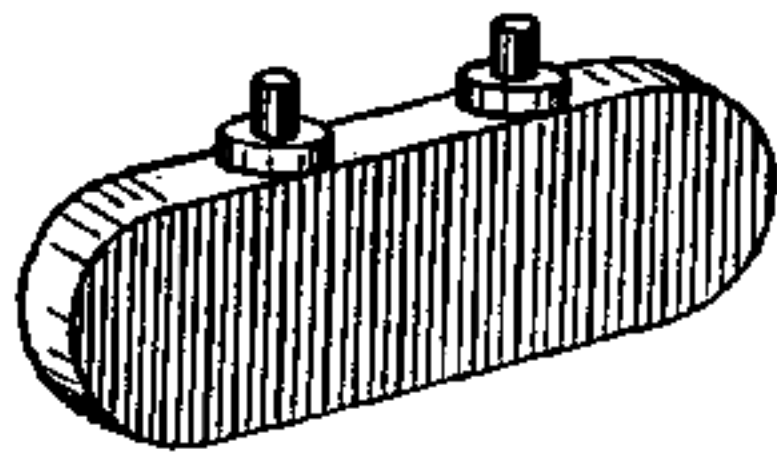
ONDERDEELENLIJST

N.B. Bij het bestellen van onderdeelen is het noodzakelijk te vermelden:

1. Benaming.
2. Codenummer.
3. Typenummer van het apparaat.

		BENAMING	CODE-NUMMER	PRIJS
Fig. 6	1	Huis	25.862.04	
	2	Deksel	25.862.05	
	3	Kleine knop „afneembaar”	25.769.07	
	—	„ „ gewoon model	23.002.71	
	4	Groote „ „afneembaar”	25.769.09	
	—	„ „ gewoon model, pijl naar rechts	23.002.81	
	—	„ „ „ „ „ „ links	23.002.82	
Fig. 7	5	Knop golflengteschakelaar („afneembaar”)	25.769.04	
	—	„ „ (gewoon model)	23.002.38	
	6	Dekplaatje van uitschakelaar	23.102.87	
	7	Atschermkap	25.768.03	
	8	Aandrijfschaal primair	23.301.38	
	9	Schaalverdeeling primair	25.599.14	
	10	Aandrijfschaal secundair	23.302.44	
	11	Schaalverdeeling secundair	25.599.13	
	12	Plaatje met lamphouder (uitneembaar)	25.751.11	
	13	Schaalverlichtinglampje	Type 8046	
	14	Lampplaatje (vast)	25.781.80	
	15	Ebonieten tulle voor H.F. smoorspoel	25.655.40	
	16	H.F. smoorspoel	25.485.01	
	17	Sec. spoelsysteem (compleet)	25.482.43	
	18	Terugkoppelspoeltje	25.860.96	
	19	As voor terugkoppelspoeltje	25.511.96	
	20	Primair spoelsysteem	25.481.37	
	21	Contactplaat met veeren (veiligheidsschakelaar)	25.781.84	
	22	Potentiometer compleet	25.829.20	
	23	Ijzeren klemstripje	25.040.70	
	24	Fricierolletje (schuifbaar)	25.103.39	
	25	Lagerringetje	25.162.45	
	26	Drukveertje	25.660.48	
	27	Klemringetje	25.436.30	
28	Aandrijfasje	25.862.79		
29	Koppelbusje (voor „afneembare” knop)	25.513.95		
—	„ „ (gewone knop)	25.090.86		
30	Stelring	07.902.03		
31	Plaat met contactveeren voor golflengteschakelaar ..	25.781.85		

		BENAMING	CODE- NUMMER	PRIJS
Fig. 8	31	Plaat met contactveeren voor golflengteschakelaar ..	25.781.85	
	32	Stekerbuisplaat (Y ⊗ ⊙)	25.812.57	
	33	Lange lampenplaat	25.781.81	
	34	Transformator aftakplaatje	25.860.99	
	35	Doorverbindingsstripje	25.258.23	
	36	Korte lampenplaat	25.784.43	
	37	Uitschakelaar	08.525.62	
	38	Golflengte schakelas (voor „afneembare” knop)	23.402.42	
	—	„ „ (voor gewone knop) wordt niet geleverd.		
	39	Stalen bladveer	25.543.78	
	40	Borstboutje	07.910.03	
	41	L.F. transformator	25.640.78	
	42	L.F. smoorspoel	25.485.00	
	43	Voedingstransformator 90 V.	25.649.13	
		103 V.	25.649.98	
		110 V.	25.649.12	
		118 V.	25.649.11	
		127 V.	25.649.10	
		135 V.	25.649.97	
		143 V.	25.649.96	
		155 V.	25.649.95	
		167 V.	25.649.09	
		180 V.	25.649.08	
		196 V.	25.649.07	
		210 V.	25.649.06	
		225 V.	25.649.05	
		240 V.	25.649.04	
	253 V.	25.649.03		
	Type I	25.640.64		
	„ II	25.649.99		
	„ III	25.649.14		
—	Gummipootje	25.985.23		
—	Messing ring voor pootje	25.192.19		
—	Borstschoef voor pootje	25.531.86		
—	Bodemplaat	25.860.98		
—	Zegeldopje	25.178.25		
—	Sleuteltje voor afneembare knoppen	25.267.42		



111 V	225 V	195 V	240 V	103 V	155 V	3 7 6 2 5 1 4
118 V	240 V	210 V	253 V	135 V	225 V	
127 V	I	225 V	II	143 V	III	

