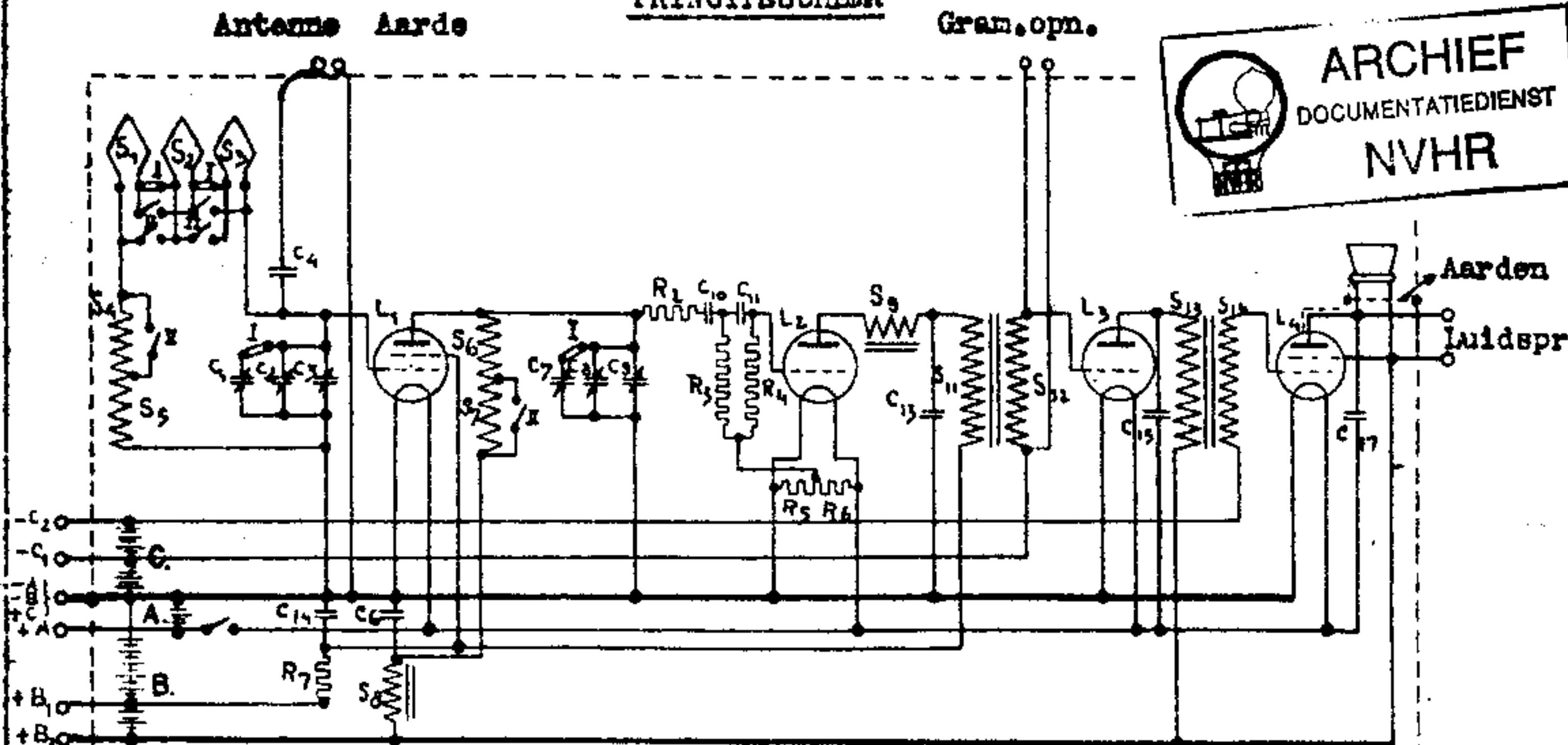
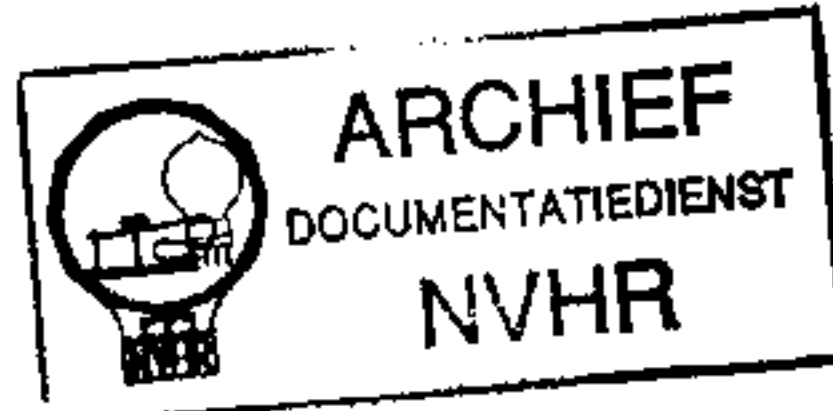


PRINCIPESCHEMA



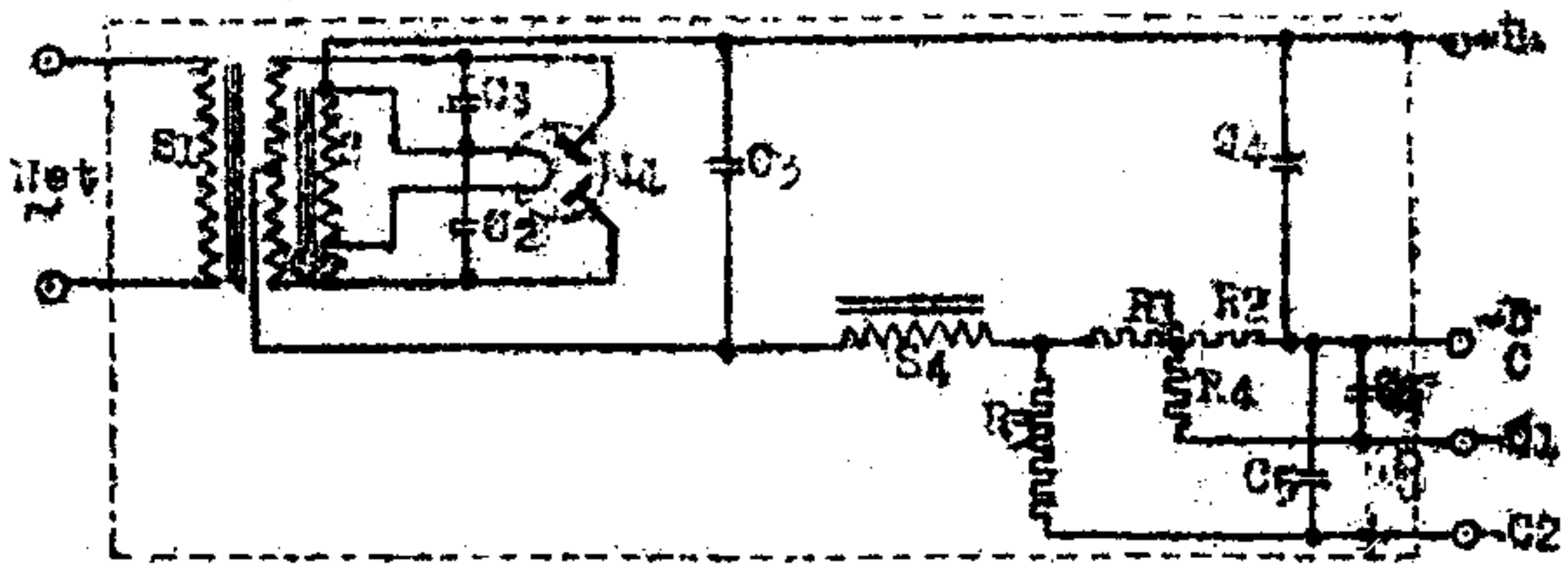
Stand lange golf: Schakelaars I in, Schakelaars II uit.
" korte " " II " " I "

SPOELEN		BEREKENK.	CONDENSATOREN		BEREKENK.	WEERSTANDEN		BEREKENK.	
81 = 13	"	A 10133	C1 = 50	om.	C 10059 C 10004	R2 = 500	Ohm.	W 10102	
82 = 13	"		C2 = 50	"		R3 = 1	M. Ohm		
83 = 13	"		C3 = 560	"		R4 = 1	"		
84 = 78-92	"		C4 = 12	"		R5 = 200	Ohm.		W 10001
85 = 15-30	"		C6 = 1	μF.		R6 = 120	"		
86 = 59	"		C7 = 50	om.		R7 = 8000	"		W 10149
87 = 210	"		C8 = 50	"		BATTERIEN.			
88 = 4000	"		C9 = 560	"		A: Accu (2V. (2522) (4V. (2540))			V 10127
89 = 48+62	"		C10 = 150	"		B: Anodebattery 100-110V.			
811 = 4000	"		C11 = 150	"		C: Roosterbattery 15 V.			
812 = 12000	"		C13 = 1000	"					
813 = 4000	"		C14 = 1	μF.					
814 = 12000	"		C15 = 1000	om.					
Luidspreker-spoel	A 30004		C17 = 1000	"					

LAMPEN				BYBEHOORENDE SCHEMA'S	
2522	Millard	Philips	2540	Transf. doosje	S8, S11, S12, S13 S14, C14,
	L1 : B 242	A 442		Condensator doos	C6
	L2 : B 216	A 416			S 10101
	L3 : B 215	A 415			S 10100
	L4 : C 243	B 443			

Het is niet geoorloofd, zonder voorkennis der afdeling Fabricage-voorschriften B, dit blad aan derden uit te leenen of af te staan.

PRINCIPESCHEMA.



	BEREKENKAART	CONDENSATOREN	BEREKENKAART
	A 10073	C1 = 22.000 μF	} C 10010 } C 10028 } C 10029
	A 15014	C2 = 22.000 μF	
		C3 = 4 μF	
		C4 = 6 "	
		C5 = 1 "	
		C6 = 1 "	
WEERSTANDEN	BEREKENKAART	LAMPEN.	
R1 = 240 Ohm	} W 10183	L1 = 506.	
R2 = 160 "			
R3 = 0,1 M Ω			
R4 = 3,1 "			

zijn de aansluitpunten voor de roosterbatterij (ca. -15V voor de eindbuis en ca. -4,5V voor de A415).

Op plaatsen waar een wisselstroomnet ter beschikking is, kan ter voorziening in de benodigde anode- en negatieve roosterspanningen gebruik gemaakt worden van het in fig. 3 in schema gebrachte plaatsspanningsapparaat-gedeelte.

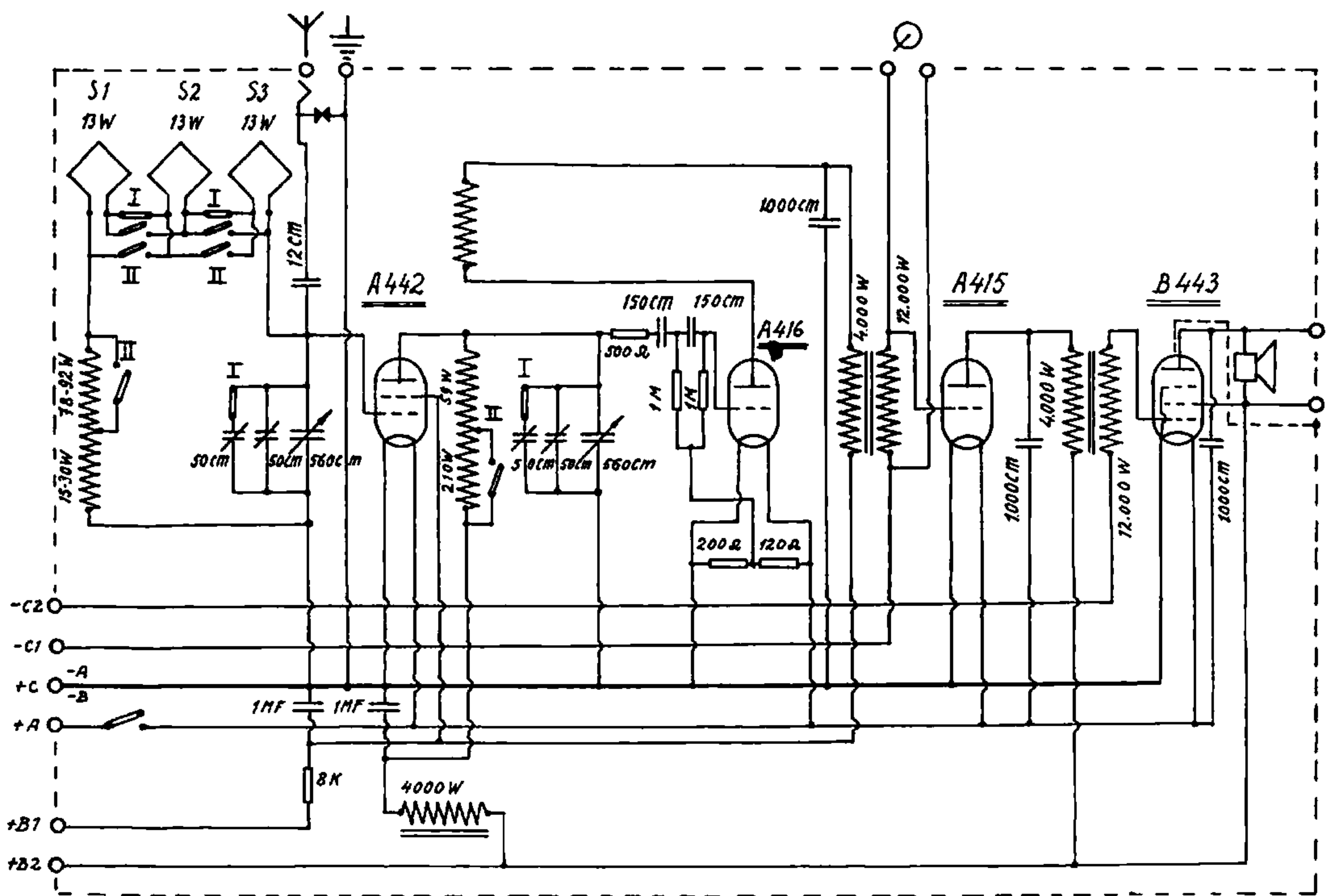
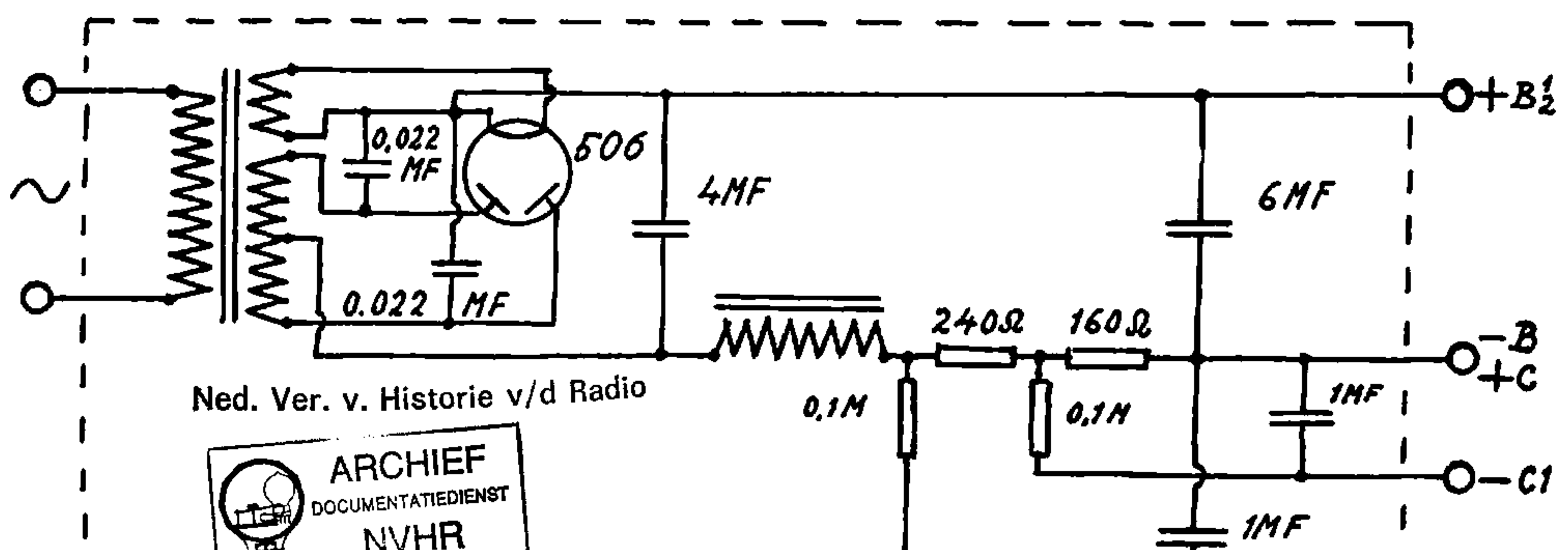
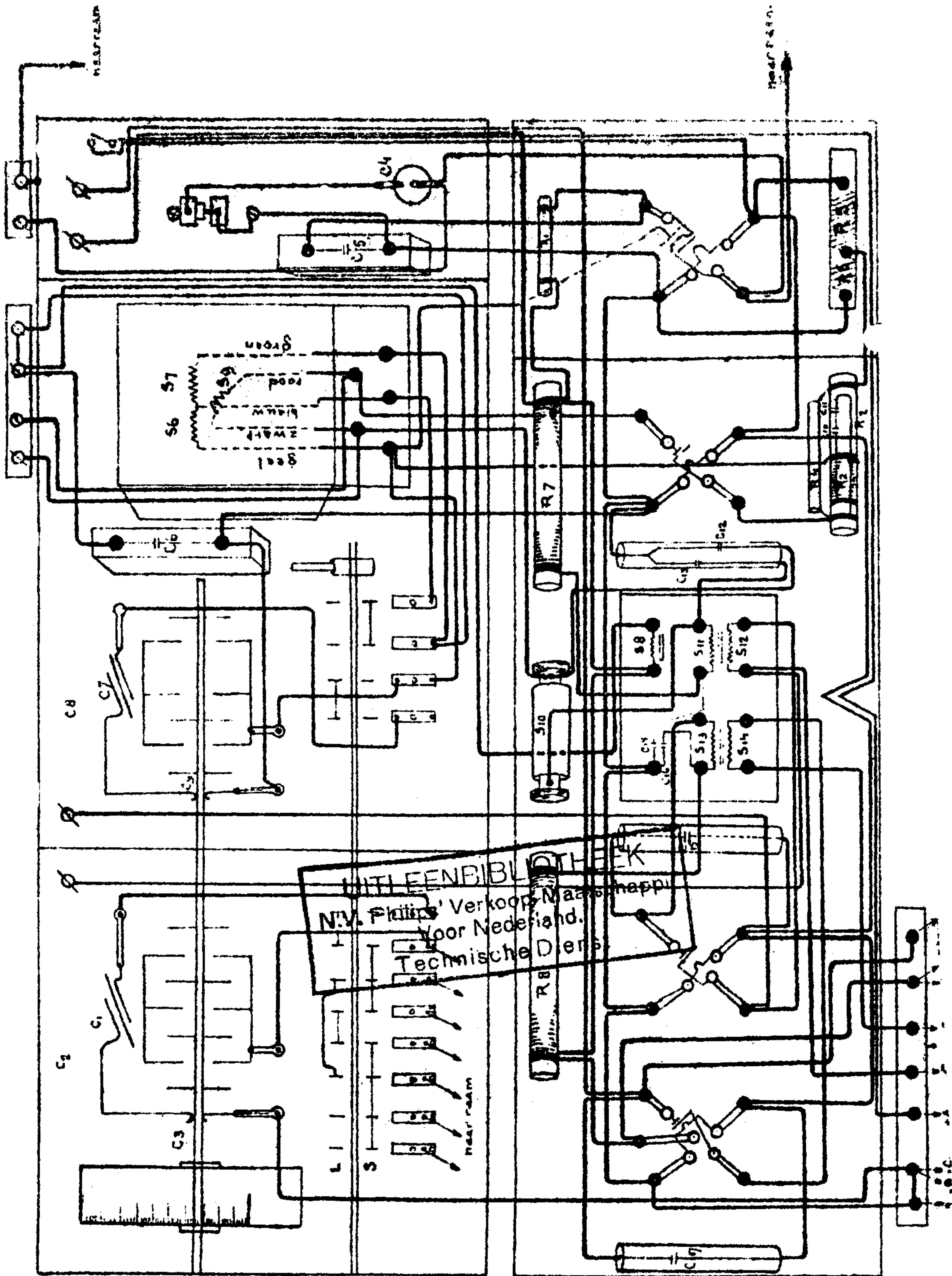


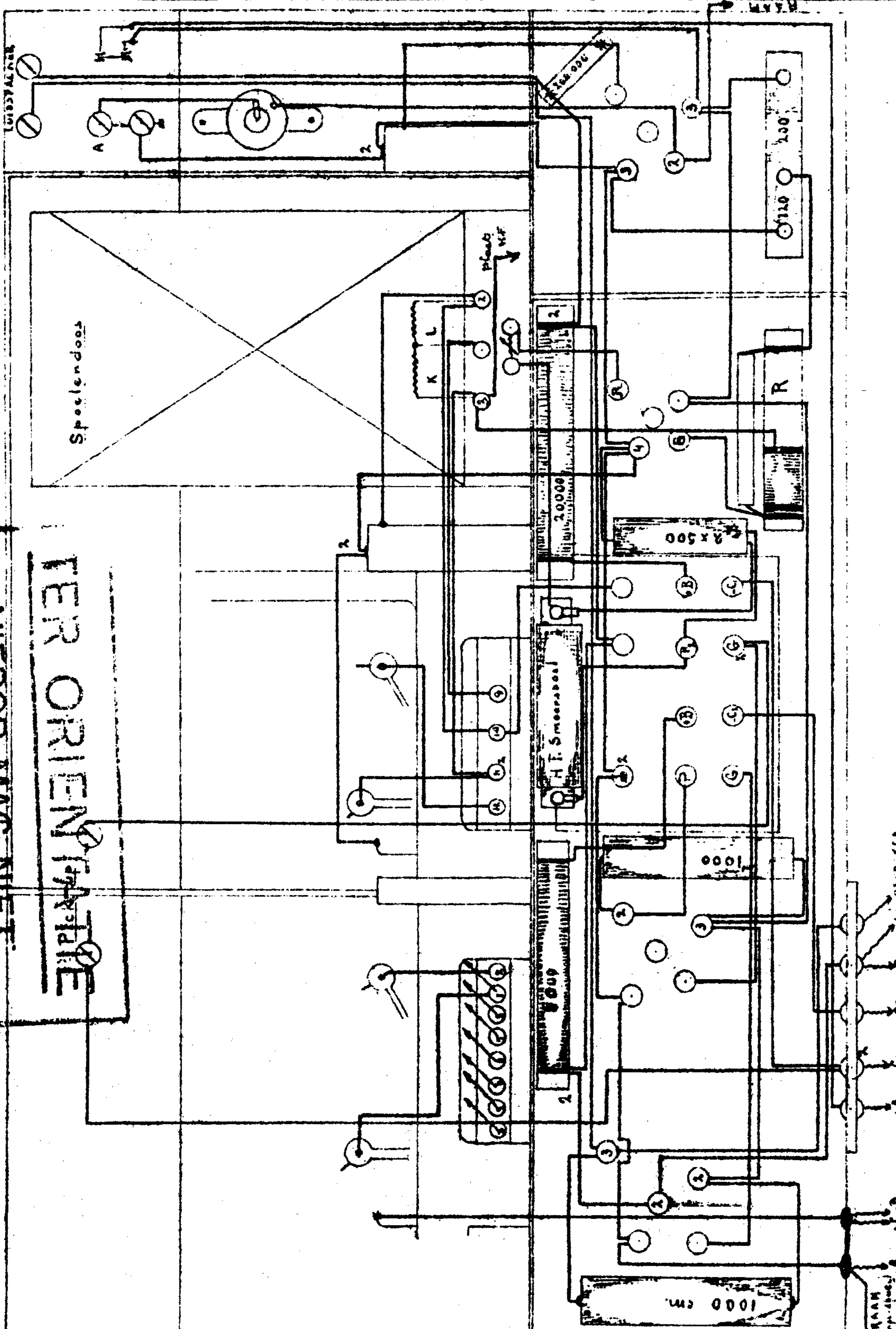
Fig. 2 Philips batterij-ontvanger type 2540

Als gelijkrichtbuis dient het type 506. De in het schema van fig. 2 met -B, +B1, +B2, +C, -C1 en -C2 aangeduide aansluitpunten worden dan met de overeenkomstig gemerkte aansluitpunten in het schema van fig. 3 verbonden. Uiteraard blijft in dat geval voor de gloeidraadvoeding een 4-volt accu noodzakelijk.

Een aan het type 2540 gelijke ontvanger vervaardigde Philips destijds onder typenummer 2522. Het enige verschil met het type 2540 is, dat buizen voor 2 volt gloeispanning worden gebruikt, nl. de Mullard (de Engelse vestiging van Philips) buizen B242 voor h.f.-versterking, B216 voor detectie, B215 voor l.f.-voorversterking en C243 voor eindversterking.







SPEELDOOS
MICROFOON

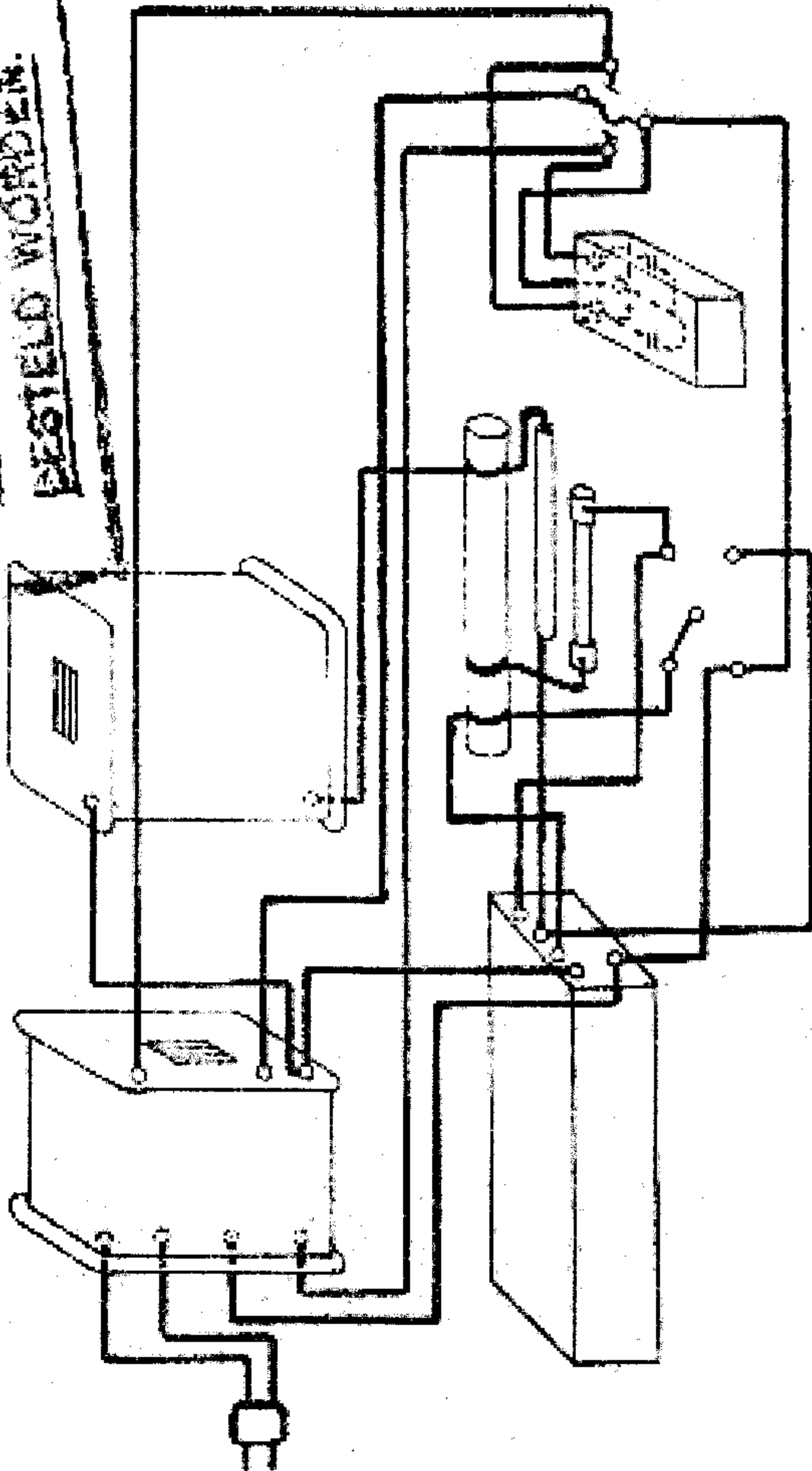
LUIDSPAKKER

LUIDSPAKKER

H.T. Smearbol

1000 cm.

WONINGSCIRCUIT



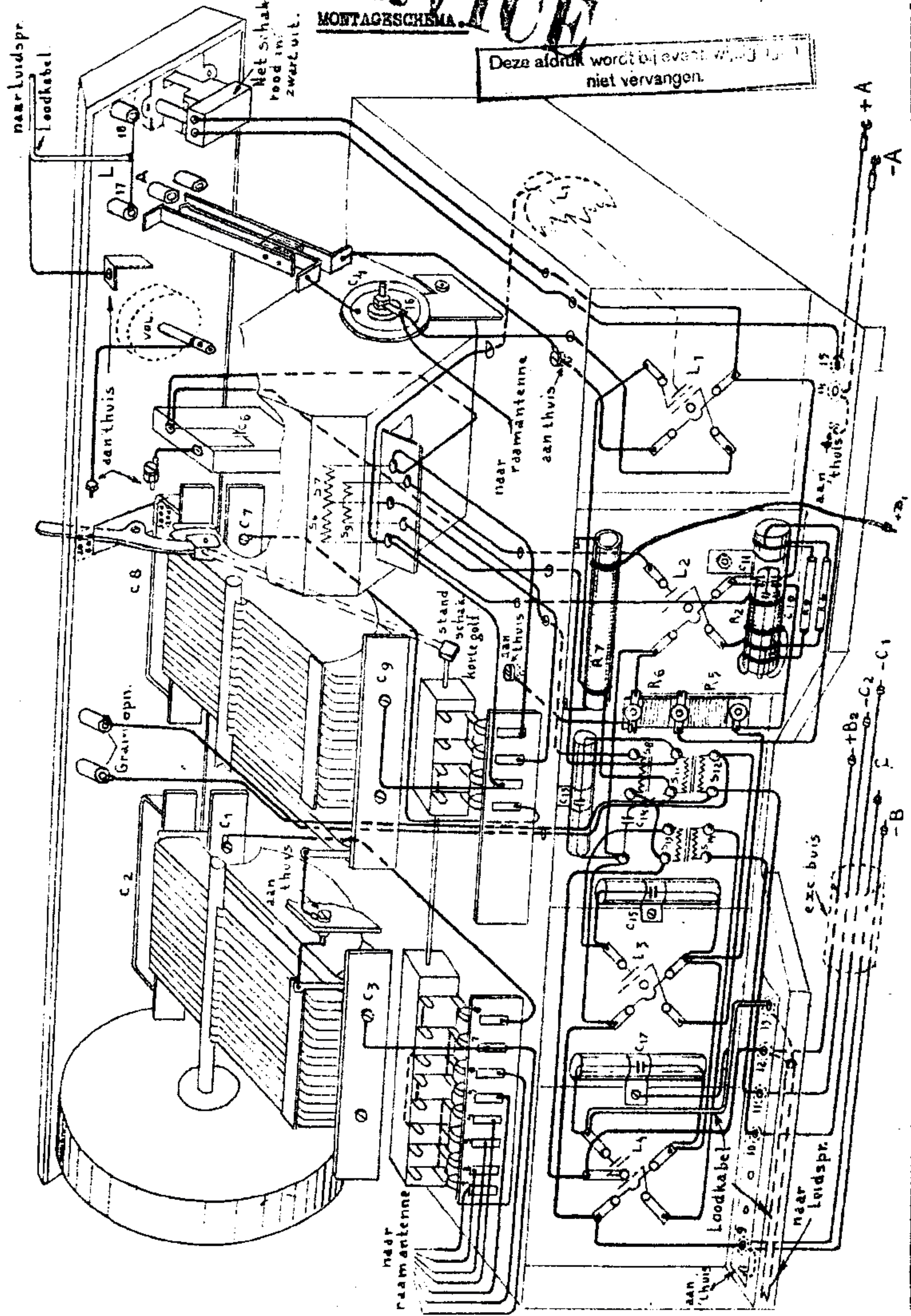
WONINGSCIRCUIT
WONINGSCIRCUIT

SERVICE

MONTAGESCHEMA

Deze afdruk wordt bij event. wijziging niet vervangen.

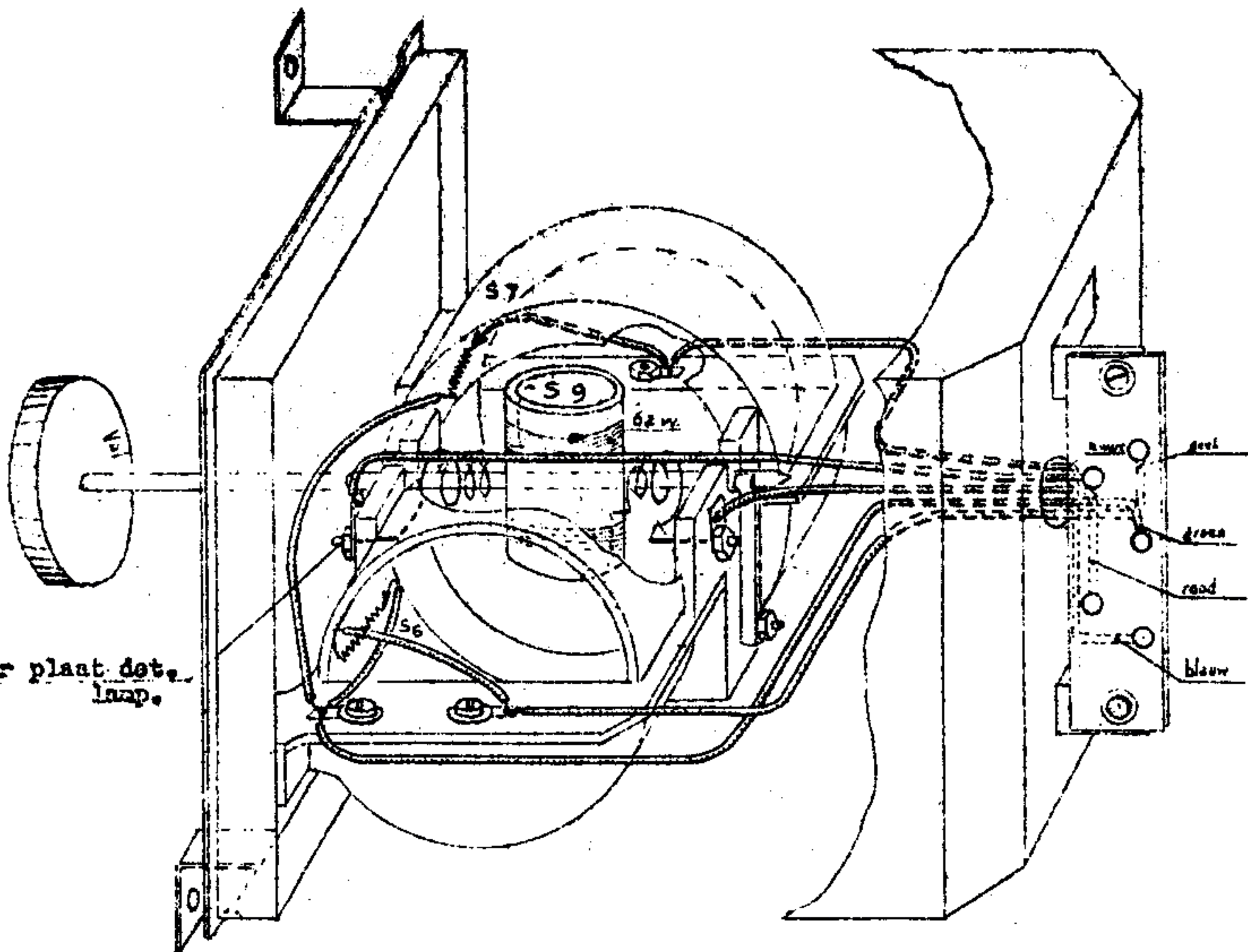
Het is niet geoorloofd, zonder voorkennis der afdeling Fabricage-voorschriften B, dit blad aan derden uit te leunen of af te staan.



+B2 - C2 - C1
-B

+A
-A

MONTAGESCHEMA.

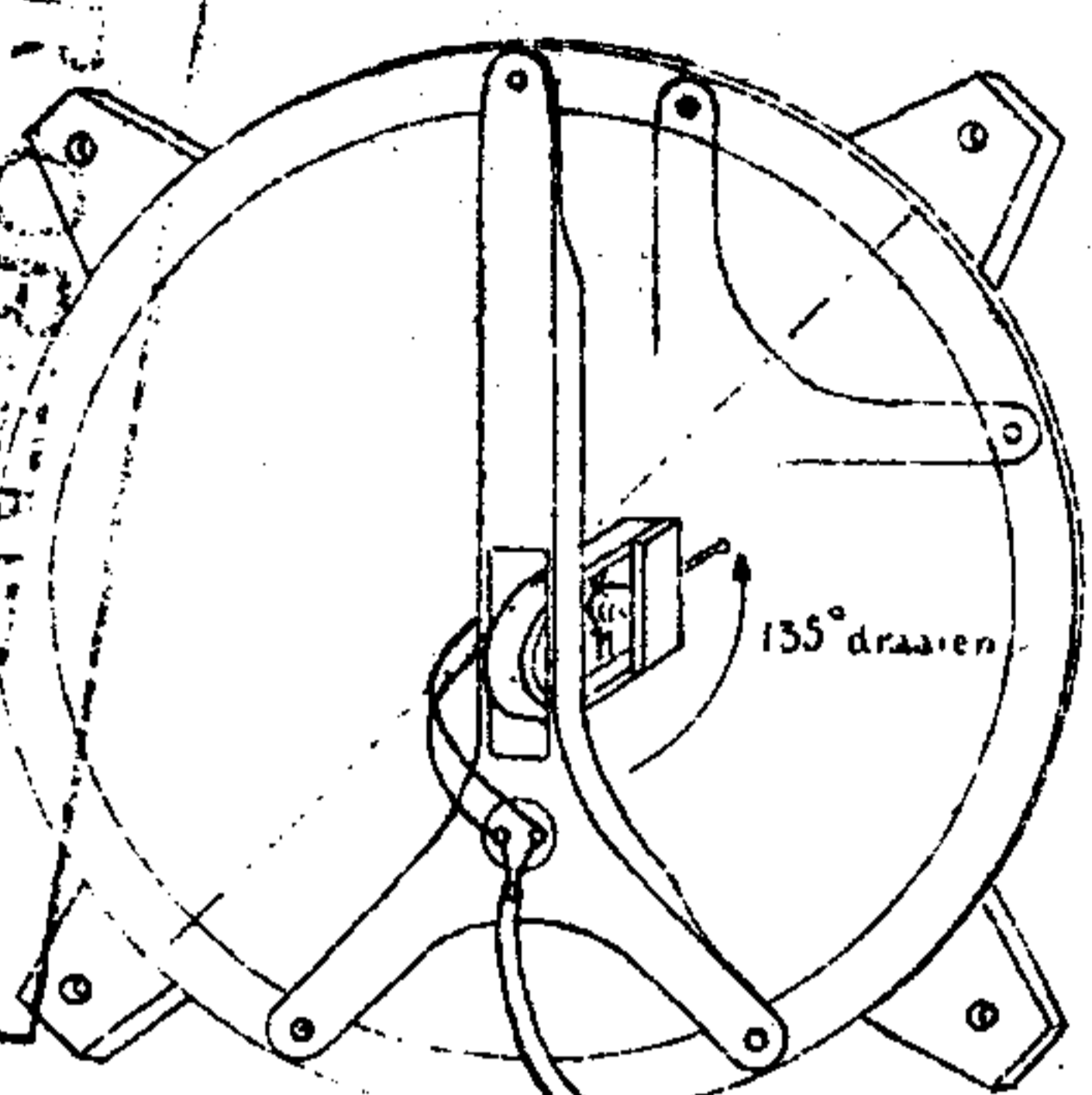


Terugkoppelspoel zóó monteren, dat als de knop geheel naar rechts is gedraaid, de 62 windingen zich aan de zyde der R.G. spoel bevinden.

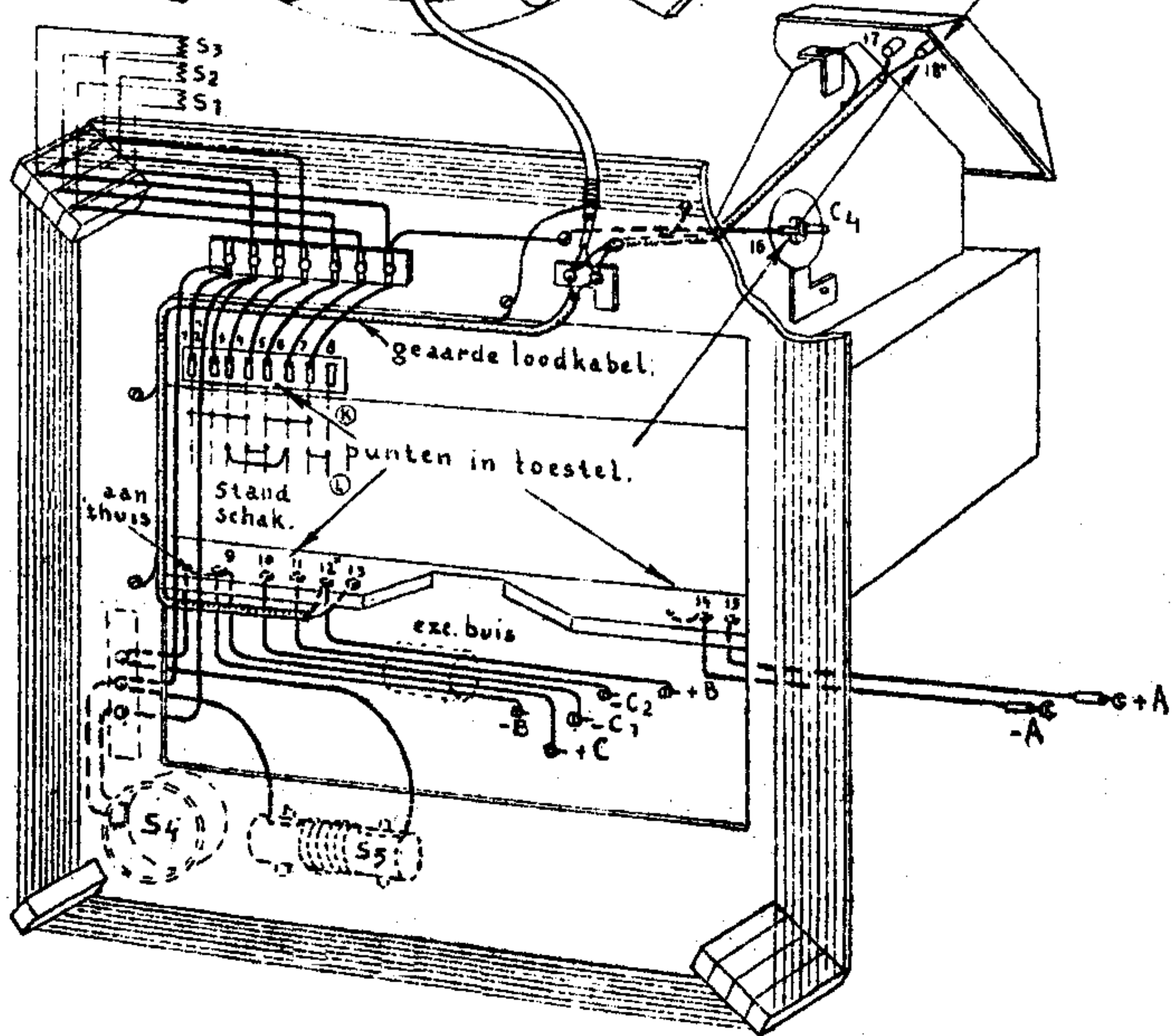
...soid, zonder voorkennis der afdeeling Fabricage voorschriften B. Dit blad aan deelden pit te teeren of af te eeren.

MONTAGESCHEMA.

BESTELD WORDEN
HIEROP MAG NIET
TOEGEWEN
TENT
ORIENTATIE



* Punt 18 moet met punt
12 verbonden syn.



Met is niet geoorloofd, zonder voor kennis der afdeling Fabricage voorschriften op dit blad aan te wijzen.