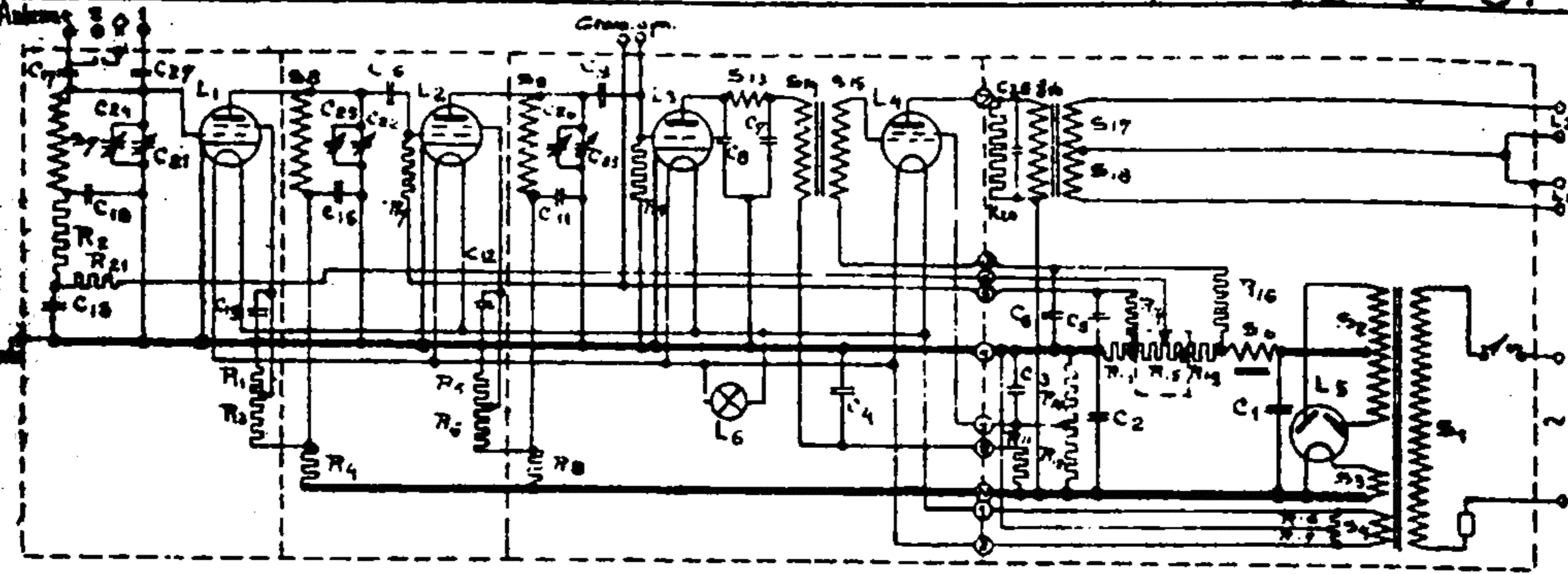


Met de niet geoorloofd dit blad aan de... of te leenen of af te schrijven, zonder voorkennis der afdeling Fabricegvoorschriften B

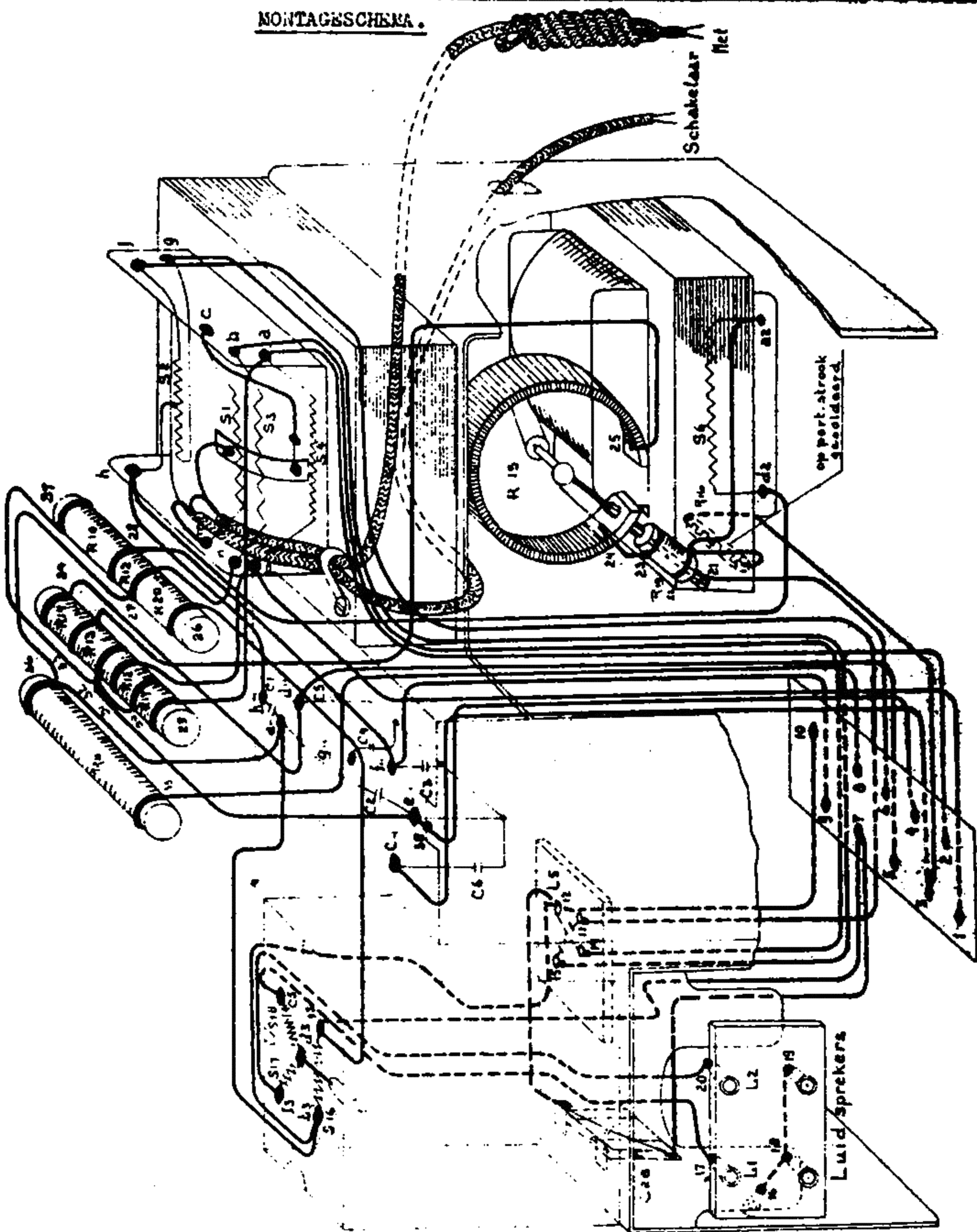


EPOEKEN	BEIJSKENKAART	CONDENSATOREN	BF. TEKENKAART	WEEERSTANDEN	BF. REKENKAART	
S1 =	A 10095	C1 = 5 $\mu$ F	C 10032	R1 = 50.000 $\Omega$	W 10170	
S2 = 2x1780		C2 = 4 "		R2 = 0,1 M. $\Omega$		
S3 = 23		C3 = 1 "		R3 = 40.000 $\Omega$		W 10170
S4 = 23		C4 = 2 "		R4 = 30.000 "		
S6 = 4500	A 15015	C5 = 1 "	C 10029	R5 = 50.000 "	W 10170	
S7 = 2x37	A 10121	C6 = 1 "		R6 = 40.000 "		
S8 = 2x37		C7 = 550 $\mu$ F	C 10021	R7 = 2 M. $\Omega$		
S9 = 2x37		C8 = 1650 "	C 10008	R8 = 30.000 $\Omega$	W 10181	
S13 = 3x500	A 15016	C9 = 40 "	C 10077	R9 = 2 M. $\Omega$	W 10300	
S14 = 3600	A 32000	C11 = 0,5 $\mu$ F	C 10107	R10 = 30.000 $\Omega$		
S15 = 10800		C12 = C13 = C14 =	C 10034	R11 = 20.000 "	W 10161	
S16 = 5750	0,5 $\mu$ F	C 10107		R12 = 10.000 "	W 10300	
S17 = 375	A 10233	C15 = 0,5 "	C 10107	R13 = 35 "	W 10105	
S18 = 3000		C16 = 13 $\mu$ F	C 10059	R14 = 100.000 "		
		C17 = 13 "	C 10058	R15 = 200 "	W 10173	
		C18 = C19 = C20 =	C 10034	R16 = 0,1 M. $\Omega$	W 10105	
		0,5 $\mu$ F		R17 = 50 $\Omega$		
		C21 = C22 = C23 =	C 10034	R18 = 50 "	W 10105	
		630 $\mu$ F		R19 = 225 "		W 10172
		C24 = C25 = C26 =	C 10058	R20 = 40.000 "	W 10300	
		4-45 $\mu$ F		R21 = 0,1 M. $\Omega$		
		C27 = 4 "	C 10058			
		C28 = 3200 "	C 10077			

	LAMPEN	BYBEHOORENDE SCHEMA'S
Voor schakelinge luidspr. filter en schakelaar zie S 10401 bl.1	L1 = E 442	Cond. doos C1, 2, 3, 5, 6 S 10076
<input type="checkbox"/> Voor app. 2590	L2 = E 442	Cond. doos C11 S 10056
<input type="checkbox"/> buiten het chassis.	L3 = E 424	Cond. doos C12, 13, 14 S 10054
	L4 = C 443	Cond. doos C17 S 10056
	L5 = 506	Cond. doos C18, 19, 20 S 10026
	L6 = 804C	Cond. doos C4 S 10134
		L.F. transform. S14, 15 S 10079
		Outp. transf. S16, 17, 18 S 10391
		R.G. spoeltje S7 S 10139
		" " S8 S 10139
		" " S9 S 10139

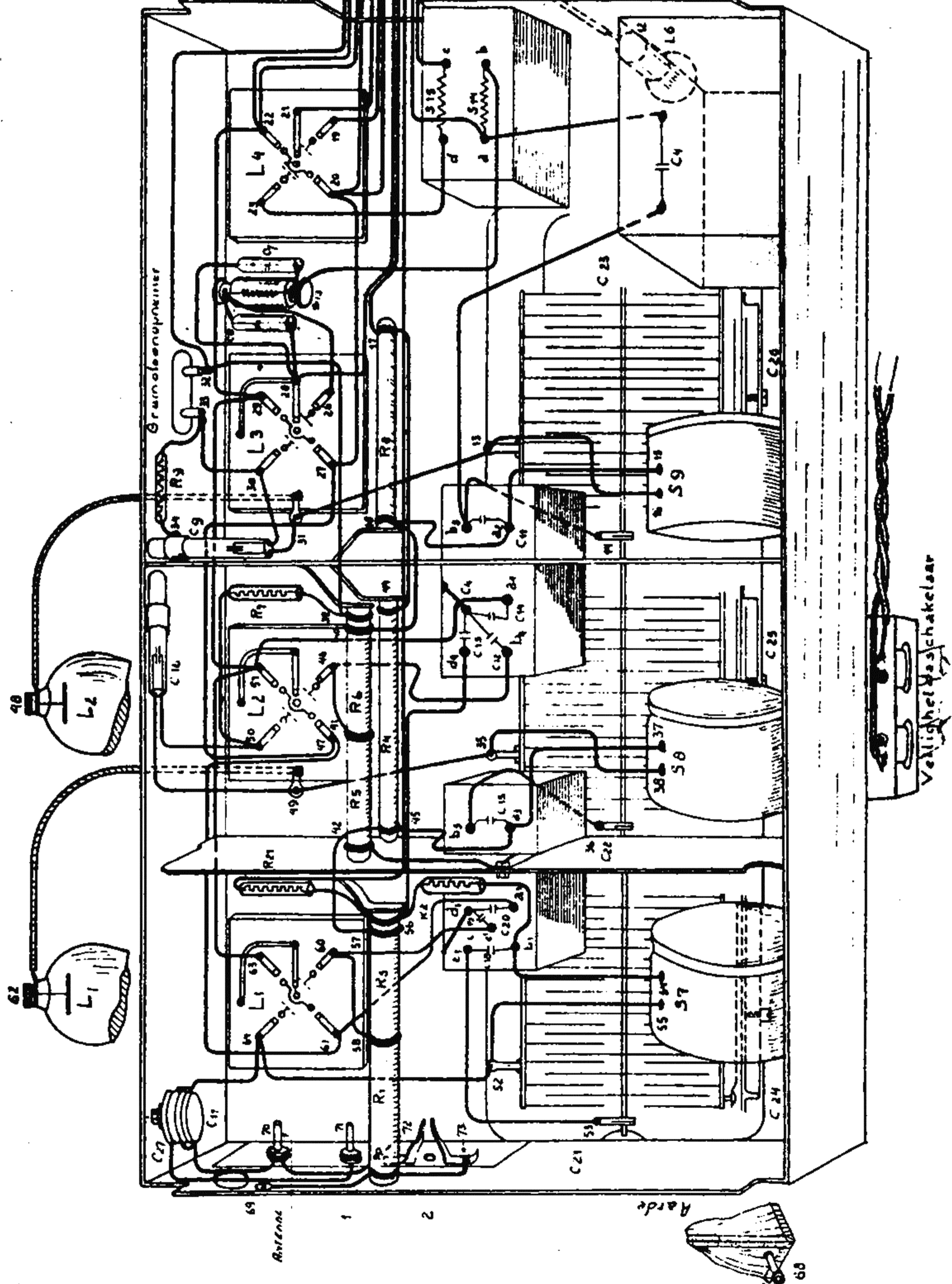


MONTAGESCHEMA.



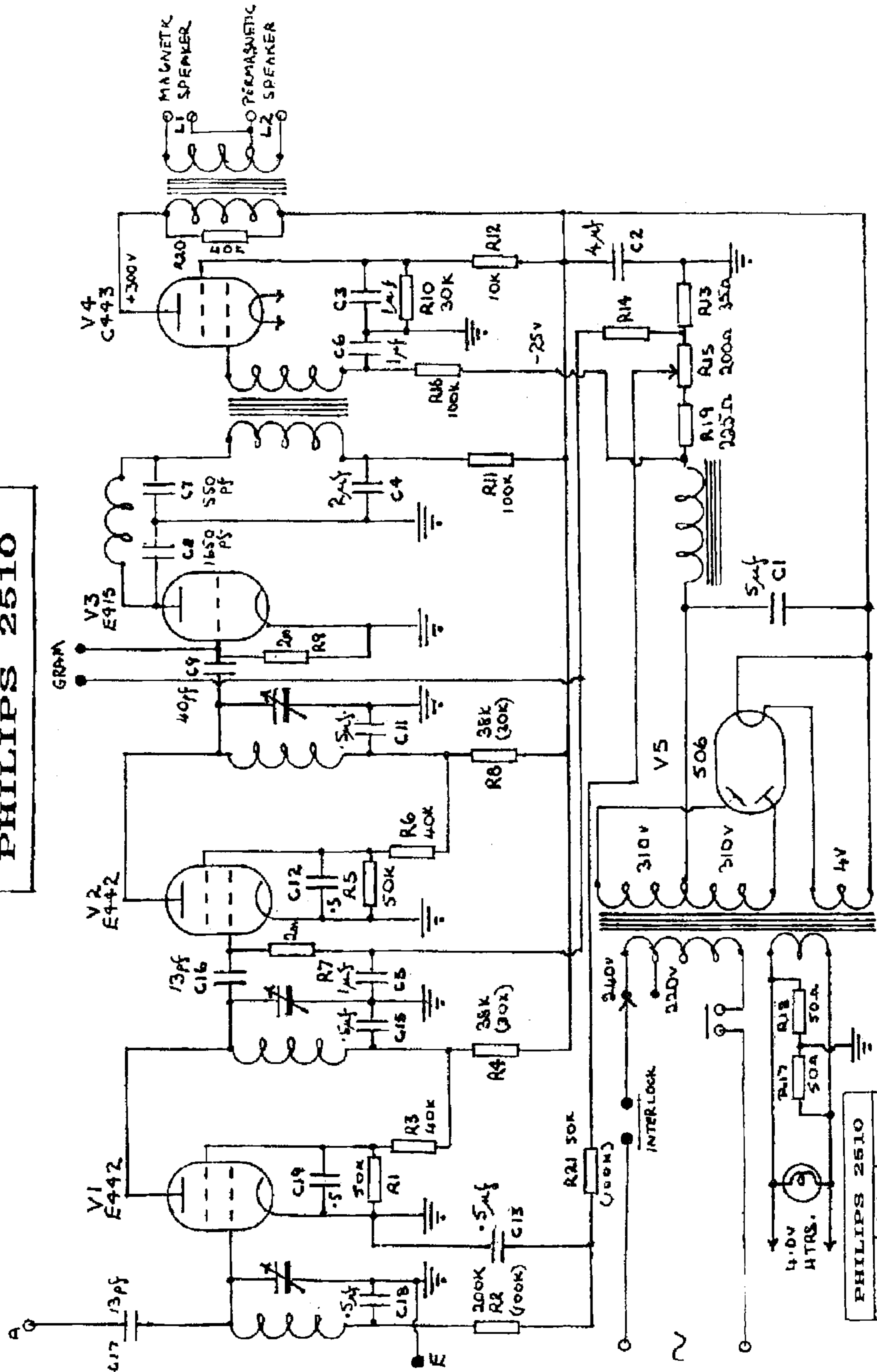
Het is niet meer geld dit blad in de uit te lezen of af te lezen, zonder v enl er afdeeling Fabricagevoorschriften B.

MONTAGESCHEMA.



Mat is niet geoorloofd dit b. J aan dero n uit te leenen of af te staan, zonder voorkennis der afdeeling Fabricagevoorschriften B.

# PHILLIPS 2510



VOLTAGES SHOWN ARE TYPICAL BUT MAY VARY.  
RESISTOR VALUES IN BRACKETS ARE FOR 1931 MODELS.

PHILLIPS 2510		
DRAWN	W.S.	9/4/31
CHECKED	W.S.	1/8-4-31