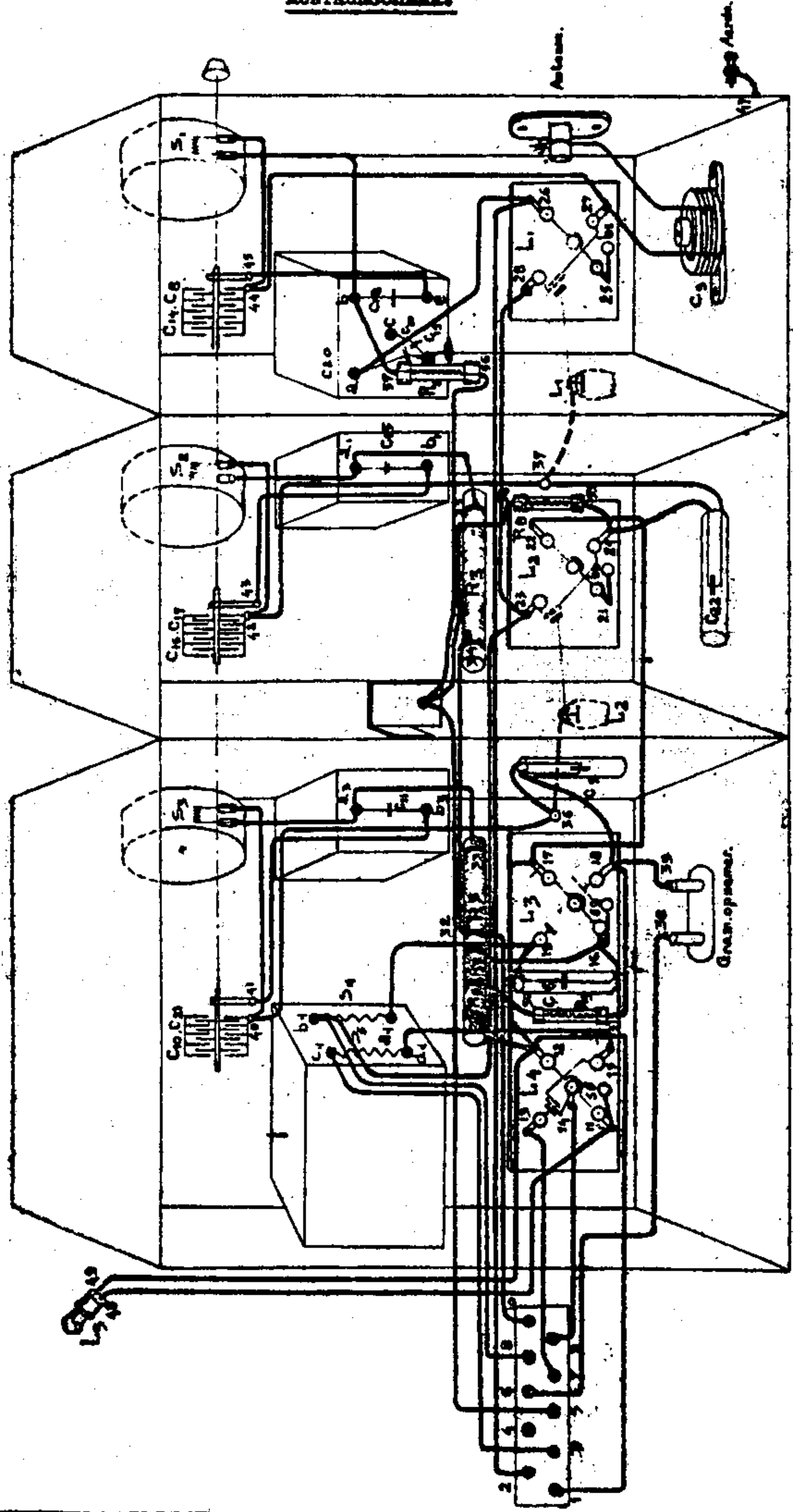
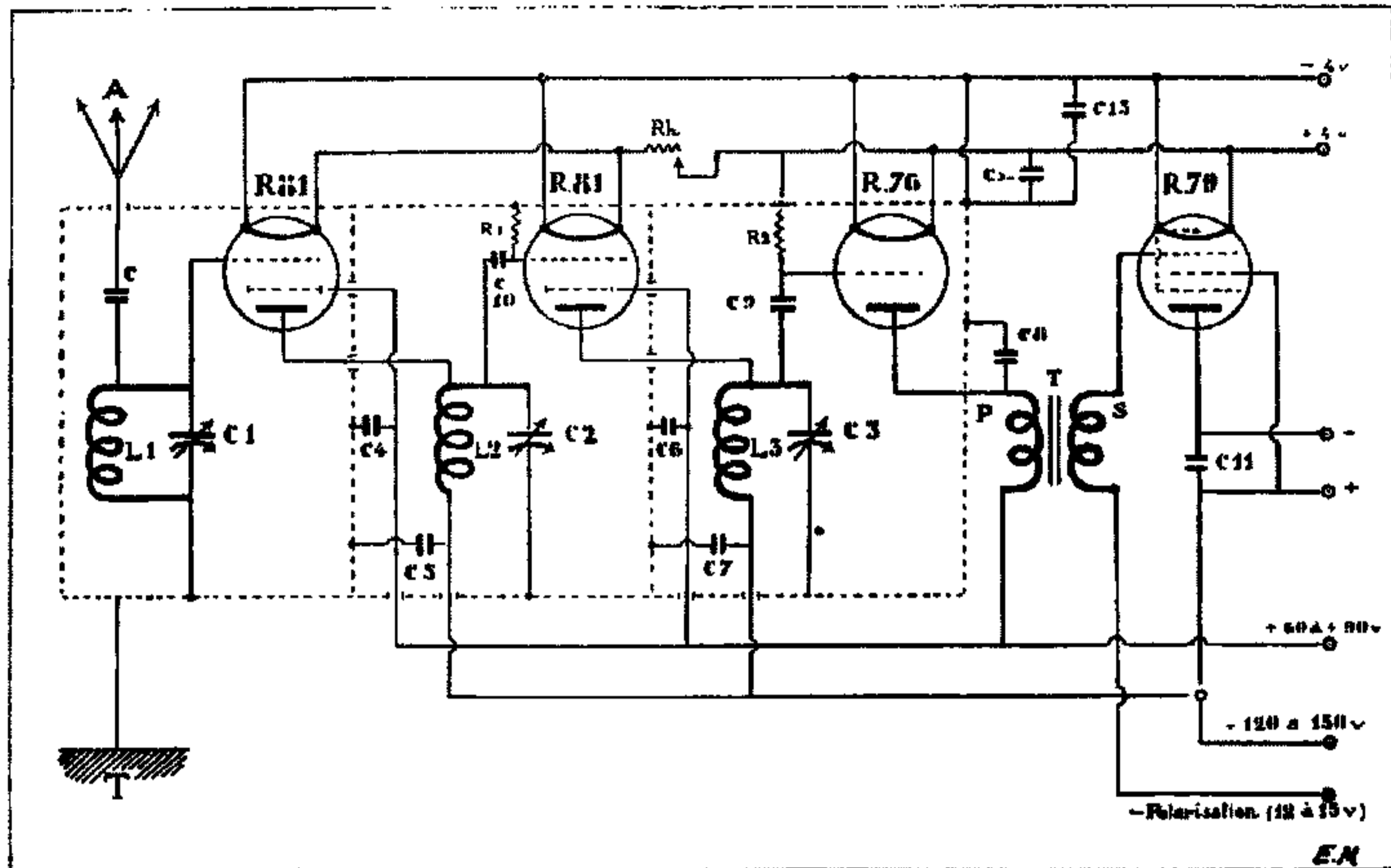


- 2509 Vierlamps ontvangtoestel met gloeidraadvoeding door 4-V accumulator; met 2 trappen hoogfrequentversterking; eenknops afstemming; golflengtegebied: 200—600 m; zoowel voor gebruik met electromagnetische als met electrodynamische luidsprekers.  
Ontvanglampen: 2×A 442R (huls A 35), A 415 (huls A 32), B 443 (huls O 35). Verlichtingslampje: 8048.



MONTAGESCHEMA.





## LÉGENDE

**A** — Antenne.

**T** — Terre.

**C** — Condensateur fixe 0,02 à 0,05/1000 mf.

**C<sub>1</sub> - C<sub>2</sub> - C<sub>3</sub>** — Condensateurs variables 0,5/1000 mf.

**C<sub>4</sub> - C<sub>5</sub> - C<sub>6</sub> - C<sub>7</sub>** — Condensateurs fixes 0,5 mf.

**C<sub>8</sub>** — Condensateur fixe 2/1000 mf.

**C<sub>9</sub> - C<sub>10</sub>** — Condensateur, fixes 0,1 à 0,25/1000 mf.

**C<sub>11</sub>** — Condensateur fixe 2 à 4/1000 mf suivant le haut-parleur utilisé.

**C<sub>12</sub> - C<sub>13</sub>** — Condensateur fixe 0,1 à 0,5 mf.

**L<sub>1</sub> - L<sub>2</sub> - L<sub>3</sub>** — Selfs identiques. (1)

**R<sub>1</sub> - R<sub>2</sub>** — Résistances fixes de 1 mégohm.

**Rh** — Rhéostat de chauffage (une vingtaine d'ohms).

**T** — Transformateur basse fréquence rapport 3.  
(P/Primaire - S/Secondaire).

(1) — Les selfs **L<sub>1</sub>, L<sub>2</sub>, L<sub>3</sub>**, pourront être constitués par des bobinages présentant un amortissement faible.

Afin d'éviter les pertes dans les blindages, on pourra adopter des bobinages astatiques constitués par un ensemble de 2 selfs en opposition de flux ou des enroulements toroïdaux.