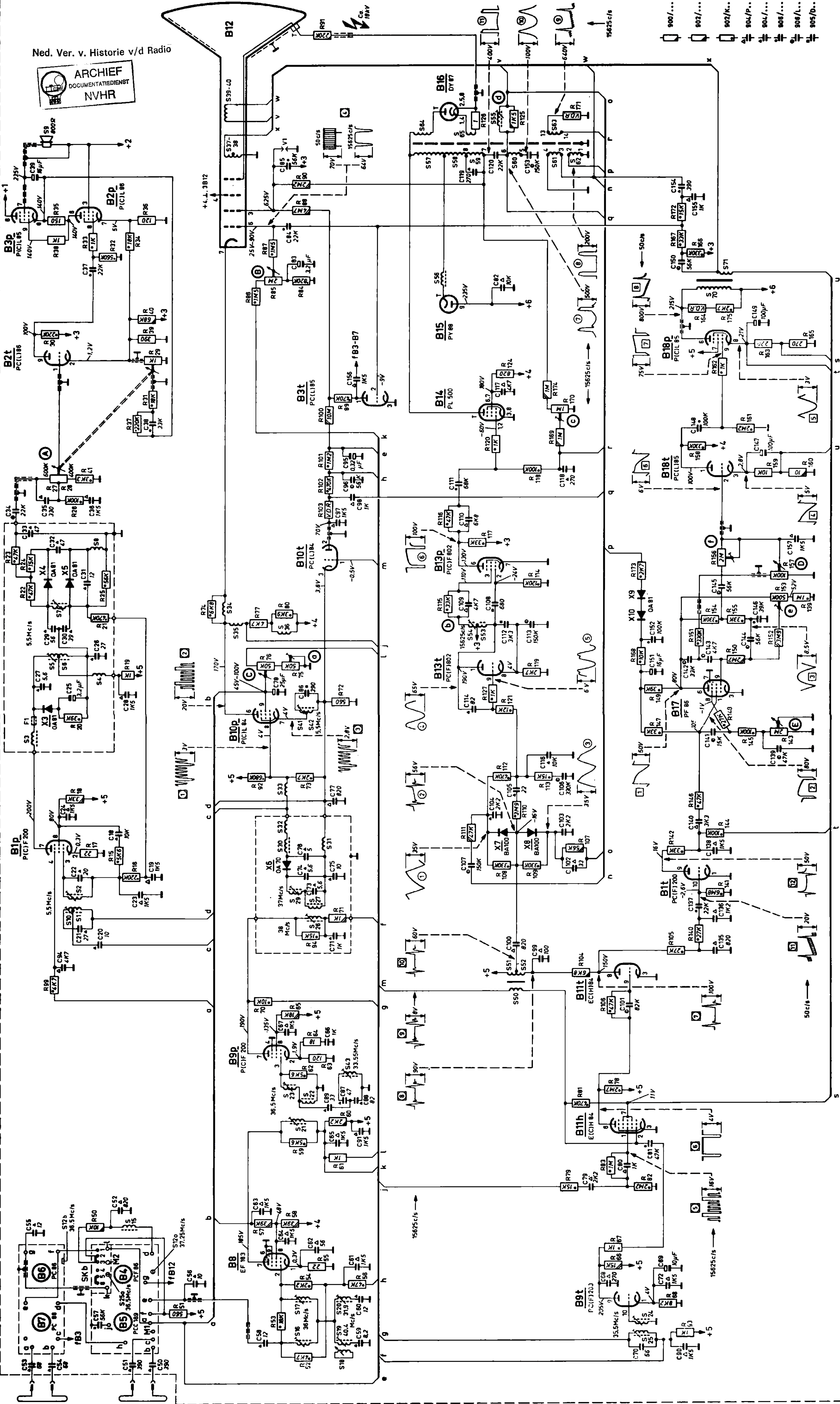


Ned. Ver. v. Historie v/d Radio



S	1-00	1-10	21	22	23	43	50	51	52	30	31	32	33	34	35	36	37	38	39	40	41	42	43	44	45	46	47	48	49	50	51	52	53	54	55	56	57	58	59	60	61	62	63	64	65	66	67	68	69	70	71	72	73	74	75	76	77	78	79	80	81	82	83	84	85	86	87	88	89	90	91	92	93	94	95	96	97	98	99	100	101	102	103	104	105	106	107	108	109	110	111	112	113	114	115	116	117	118	119	120	121	122	123	124	125	126	127	128	129	130	131	132	133	134	135	136	137	138	139	140	141	142	143	144	145	146	147	148	149	150	151	152	153	154	155	156	157	158	159	160	161	162	163	164	165	166	167	168	169	170	171	172	173	174	175	176	177	178	179	180	181	182	183	184	185	186	187	188	189	190	191	192	193	194	195	196	197	198	199	200
---	------	------	----	----	----	----	----	----	----	----	----	----	----	----	----	----	----	----	----	----	----	----	----	----	----	----	----	----	----	----	----	----	----	----	----	----	----	----	----	----	----	----	----	----	----	----	----	----	----	----	----	----	----	----	----	----	----	----	----	----	----	----	----	----	----	----	----	----	----	----	----	----	----	----	----	----	----	----	----	-----	-----	-----	-----	-----	-----	-----	-----	-----	-----	-----	-----	-----	-----	-----	-----	-----	-----	-----	-----	-----	-----	-----	-----	-----	-----	-----	-----	-----	-----	-----	-----	-----	-----	-----	-----	-----	-----	-----	-----	-----	-----	-----	-----	-----	-----	-----	-----	-----	-----	-----	-----	-----	-----	-----	-----	-----	-----	-----	-----	-----	-----	-----	-----	-----	-----	-----	-----	-----	-----	-----	-----	-----	-----	-----	-----	-----	-----	-----	-----	-----	-----	-----	-----	-----	-----	-----	-----	-----	-----	-----	-----	-----	-----	-----	-----	-----	-----	-----	-----	-----



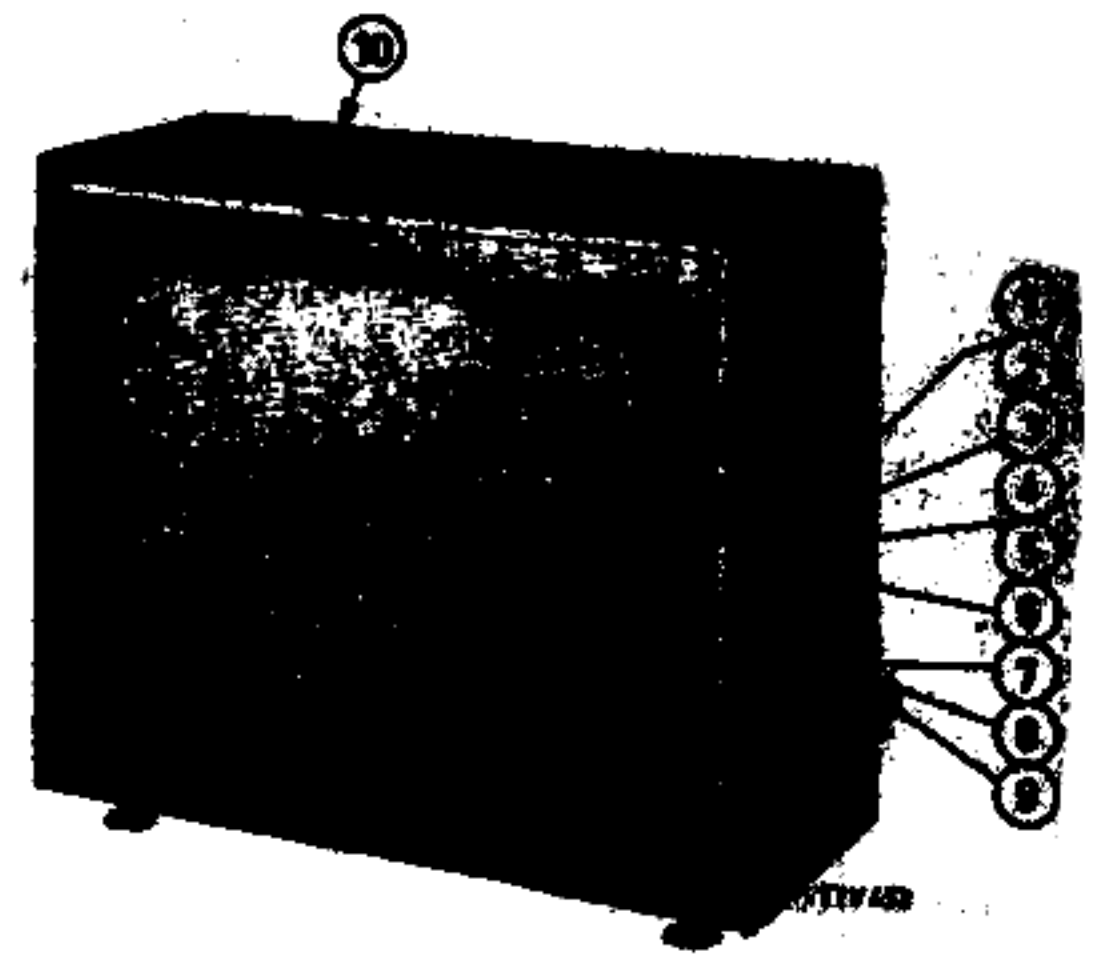
R	1-50	51	52	53	54	55	56	57	58	59	60	61	62	63	64	65	66	67	68	69	70	71	72	73	74	75	76	77	78	79	80	81	82	83	84	85	86	87	88	89	90	91	92	93	94	95	96	97	98	99	100	101	102	103	104	105	106	107	108	109	110	111	112	113	114	115	116	117	118	119	120	121	122	123	124	125	126	127	128	129	130	131	132	133	134	135	136	137	138	139	140	141	142	143	144	145	146	147	148	149	150	151	152	153	154	155	156	157	158	159	160	161	162	163	164	165	166	167	168	169	170	171	172	173	174	175	176	177	178	179	180	181	182	183	184	185	186	187	188	189	190	191	192	193	194	195	196	197	198	199	200
---	------	----	----	----	----	----	----	----	----	----	----	----	----	----	----	----	----	----	----	----	----	----	----	----	----	----	----	----	----	----	----	----	----	----	----	----	----	----	----	----	----	----	----	----	----	----	----	----	----	----	-----	-----	-----	-----	-----	-----	-----	-----	-----	-----	-----	-----	-----	-----	-----	-----	-----	-----	-----	-----	-----	-----	-----	-----	-----	-----	-----	-----	-----	-----	-----	-----	-----	-----	-----	-----	-----	-----	-----	-----	-----	-----	-----	-----	-----	-----	-----	-----	-----	-----	-----	-----	-----	-----	-----	-----	-----	-----	-----	-----	-----	-----	-----	-----	-----	-----	-----	-----	-----	-----	-----	-----	-----	-----	-----	-----	-----	-----	-----	-----	-----	-----	-----	-----	-----	-----	-----	-----	-----	-----	-----	-----	-----	-----	-----	-----	-----	-----	-----	-----	-----

# PHILIPS

# Service

## TV

### 23TX410A/00/03/04/05/07/08



ZIE OOK SERVICE DOCUMENTATIE  
SEE ALSO SERVICE NOTES  
VOIR AUSSI LA DOCUMENTATION SERVICE  
SIEHE AUCH DIE KUNDENDIENSTANLEITUNG

**19T X 410A** voor, for, pour, für 00/03/04/05/07/08  
A3 097 00 (VHF) " " " " 00/03/04/05/07/08  
A3 263 00 (UHF) " " " " 00/05/07

<b>1</b> Helderheidsregelaar Brightness control Contrôle de luminosité Helligkeitsregler	B-R85	<b>5</b> Netschakelaar Mains switch Interrupreur de réseau Netzschalter	SKz	<b>8</b> Kanalschakelaar Channel selector switch Comm. de canaux Kanalwählerschalter	VHF
<b>2</b> UHF-schakelaar UHF switch Commutateur UHF UHF-Schalter	SKb	<b>6</b> Geluidsterkteregelaar Volume control Contrôle de volume Lautstärkereglér	A-R27/28	<b>9</b> Pijnregeling Vernier tuning Synchronisation précise Feinabstimmung	VHF
<b>3</b> Verticale synchronisatie Vertical hold Synchronisation verticale Verticale Synchronisation	E-R143	<b>7</b> Afstemming Tuning Syntonisation Abstimmung	UHF	<b>10</b> Beeldhoogteregelaar Picture height control Contrôle hauteur d'image Bildhöhenregler	D-R157
<b>4</b> Contrastregelaar Contrast control Contrôle de contraste Kontrastrégler	C-R76				

Geschikt voor ontvangst van zenders werkend volgens de CCIR-norm.

Suitable for the reception of transmitters working according to the CCIR-norm.

Convient pour la réception d'émetteurs fonctionnant suivant la norme CCIR.

Geëignet zum Empfang von Sendern die nach dem CCIR-Norm arbeiten

Antenne-aanpassing	300 Ω	Aerial matching	300 Ω	Impédance d'entrée	300 Ω	Antennenanpassung
Beeld MF	38,9 Mc/s	Picture IF	38,9 Mc/s	Image FI	38,9 Mc/s	Bild ZF
Geluid MF	5,5 Mc/s	Sound IF	5,5 Mc/s	Son FI	5,5 Mc/s	Ton ZF
Netspanning	220 V~	Mains voltage	220 V~	Tension de réseau	220 V~	Nettspannung
Verbruik	200 W	Consumption	200 W	Consommation	200 W	Verbrauch
Afmetingen	64x52x39 mm	Dimensions	64x52x39 mm	Dimensions	64x52x39 mm	Abmessungen

**Kanalen - Channels - Canaux - Kanäle**

A3 097 00	{ E2 : 47 - 54 Mc/s E3 : 54 - 61 Mc/s E4 : 61 - 68 Mc/s	{ E5 : 174 - 181 Mc/s E6 : 181 - 188 Mc/s E7 : 188 - 195 Mc/s	{ E8 : 195 - 202 Mc/s E9 : 202 - 209 Mc/s E10 : 209 - 216 Mc/s	{ E11 : 216 - 223 Mc/s
A3 263 77	: UHF 470 - 862 Mc/s			

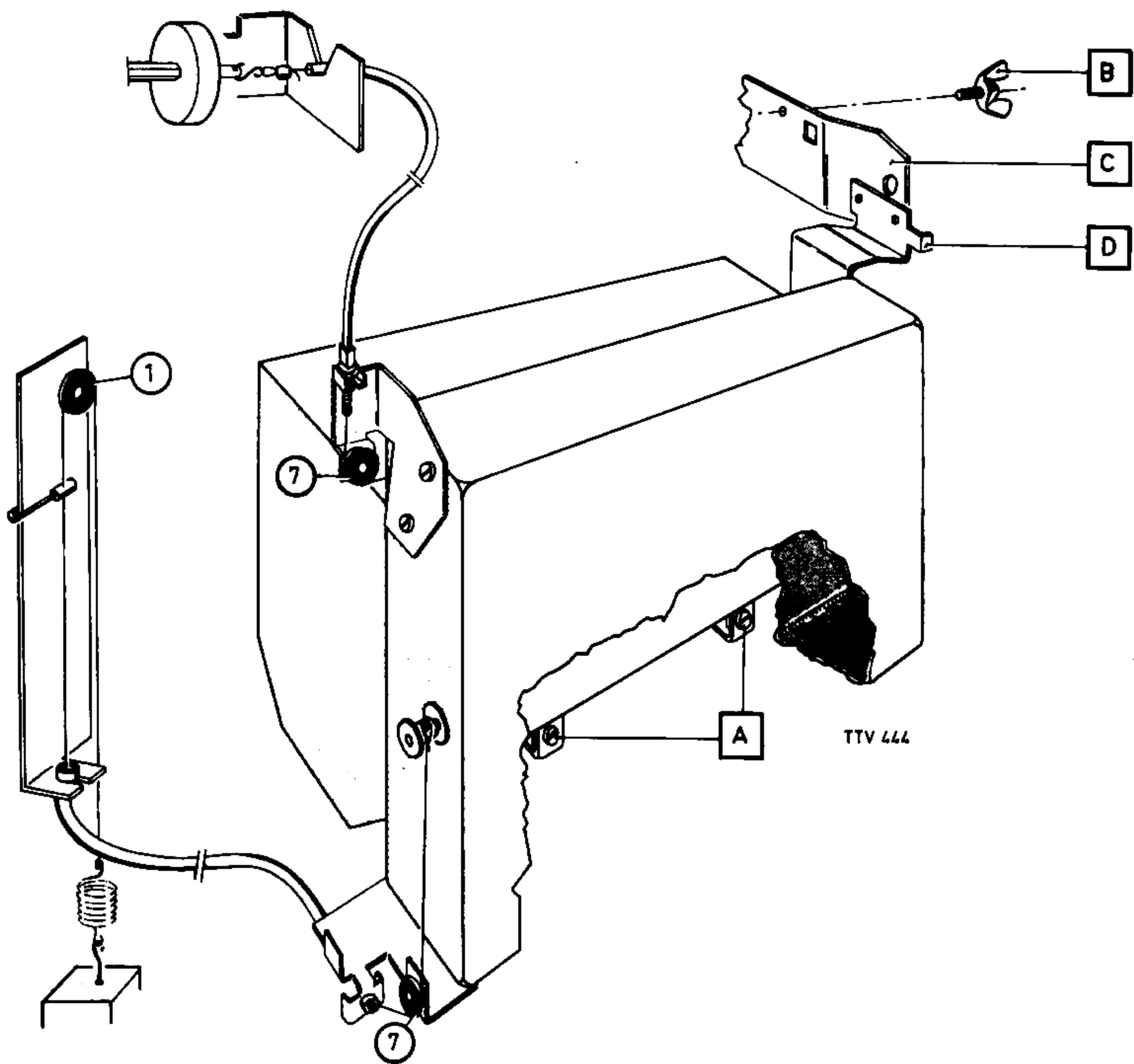
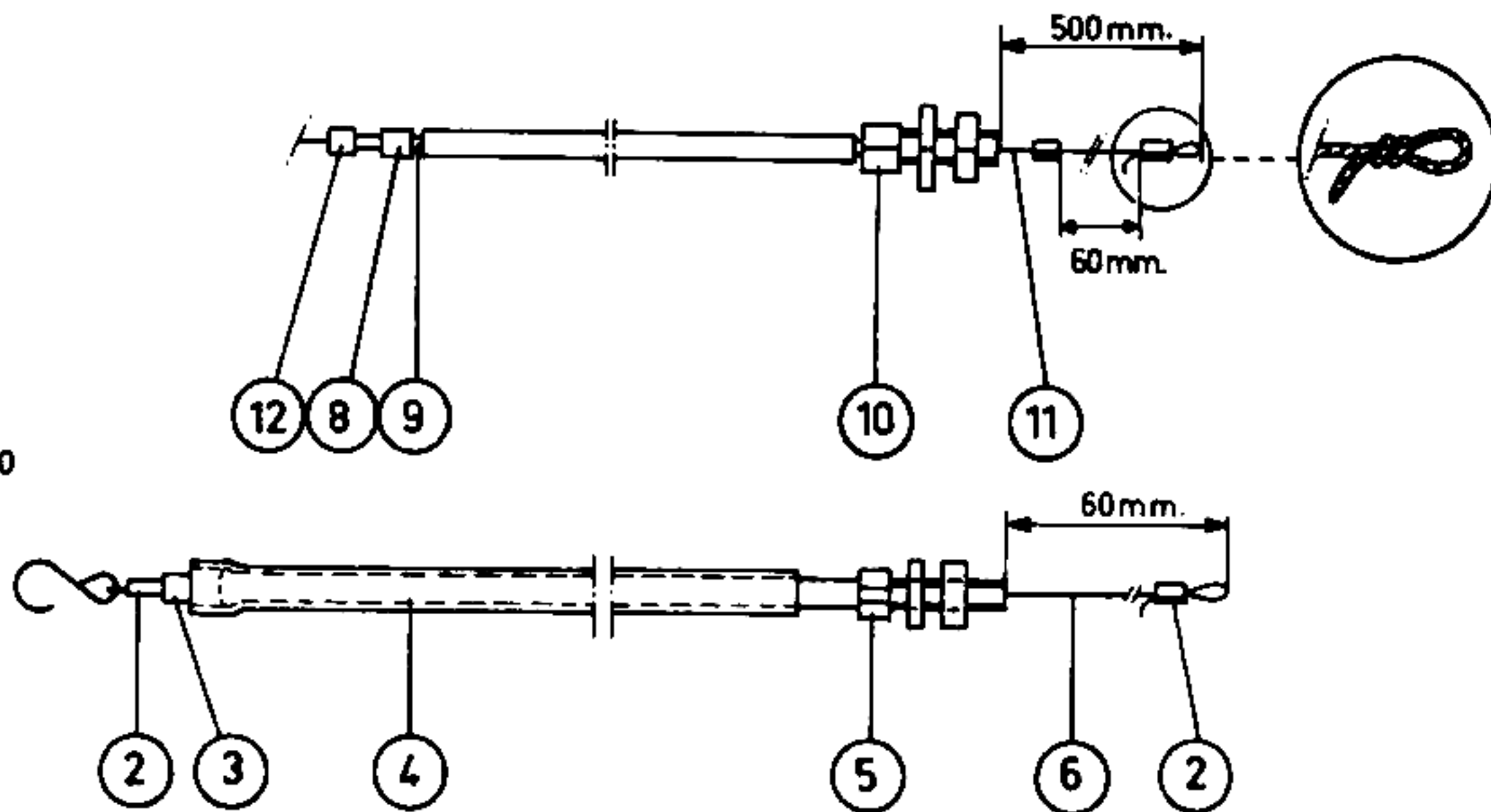
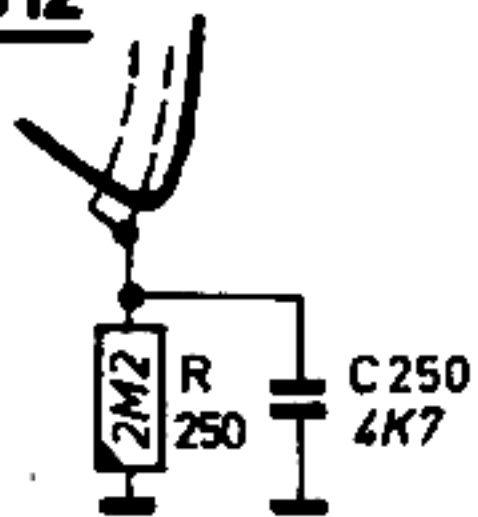
SERVICE INFORMATION										
---------------------	--	--	--	--	--	--	--	--	--	--

T310

Copyright Central Service N.V. PHILIPS' GLOEILAMPENFABRIEKEN, Eindhoven  
Confidential information for Philips Service Dealers

93 743 62.1.77

**B12**



23TX410A/00/03/04/05/07/08

Met uitzondering van de volgende verschillen zijn deze apparaten gelijk aan de 19TX410A/00. Deze verschillen zijn.

Elektrisch

Afgevoerd

B12 AW47-91

Toegevoerd

B12 - A59-11W  
C250 - 48 233 20/4K7

Mechanisch

Afgevoerd

Glasplaat A3 483 58  
Knop 1-6 4822 107 00368  
Knop 8+9 4822 107 00369  
Knop 7 4822 107 00371  
Kanaalkiezer UHF A3 263 77  
Achterwand 4822 112 00437  
Trommel vor indi- 4822 107 00366  
catie

Toegevoerd

Masker 4822 116 00638  
Knop 1-6 4822 116 00637  
Knop 8+9 4822 116 00664  
Knop 7 4822 116 00665  
Kanaalkiezer UHF/  
00/05/07 A2 263 77  
Prisma 4822 116 00672  
Plaat, bevestiging  
luidspreker 4822 160 00434  
Achterwand 4822 112 00439  
Blok, bevestiging  
chassis P5 170 06/ZZ  
Buishouder B9 4822 143 00587

De wijzigingen zijn toegevoegd.

23TX410A/00/03/04/06/07/08

With serveral differences these receivers are identical to the 19TX410A/00. The differences are :

Electrical part

Delete

B12 AW47-91

Add

B12 A59-11W  
C250 48 233 20/4K7

Mechanical part

Delete

Glass plate A3 483 58  
Knobs 1-6 4822 107 00368  
Knob 8+9 4822 107 00369  
Knob 7 4822 107 00371  
Channel selector  
UHF A3 263 77  
Rear cover 4822 112 00437  
Drum for indica- 4822 107 00366  
tion

Add

Mask 4822 116 00638  
Knobs 1-6 4822 116 00637  
Knob 8+9 4822 116 00664  
Knob 7 4822 116 00665  
Channel selector  
UHF/00/05/07 A3 263 77  
Prisma 4822 116 00672  
Plate, fixing  
loudspeaker 4822 160 00434  
Rear cover 4822 112 00439  
Block, fixing  
loudspeaker P5 170 06/ZZ  
Valve holder B9 4822 143 00587

The modifications have been added.

T311

23TX410A/00/03/04/05/07/08

Excepté quelques différences ces récepteurs sont identiques au 19TX410A/00. Les différences sont :

Partie électrique

Supprimer

B12 AW47-91

Ajouter

B12 - A59-11W  
C250 - 48 233 20/4K7

Partie mécanique

Supprimer

Plaque de verre A3 483 58  
Boutons 1-6 4822 107 00368  
Bouton 8+9 4822 107 00369  
Bouton 7 4822 107 00371  
Sélecteur de canaux UHF A3 263 77  
Panneau arrière 4822 112 00437  
Tambour pour indication 4822 107 00366

Ajouter

Masque 4822 116 00638  
Boutons 1-6 4822 116 00637  
Bouton 8+9 4822 116 00664  
Bouton 7 4822 116 00665  
Sélecteur de canaux UHF 00/05/07 A3 263 77  
Prisma 4822 116 00672  
Plaque, fixer le haut-parleur 4822 160 00434  
Panneau arrière 4822 112 00439  
Came, fixer le châssis P5 170 06/ZZ  
Support B9 4822 143 00587

Les modifications ont été ajoutées.

23TX410A/00/03/04/05/07/08

Mit Ausnahme des Folgenden sind diese Geräte dem 19TX410A/00 gleich. Die Aenderungen sind :

Elektrisch

Entfallen

B12 AW47-91

Hinzufügen

B12 - A59-11W  
C250 - 48 233 20/4K7

Mechanisch

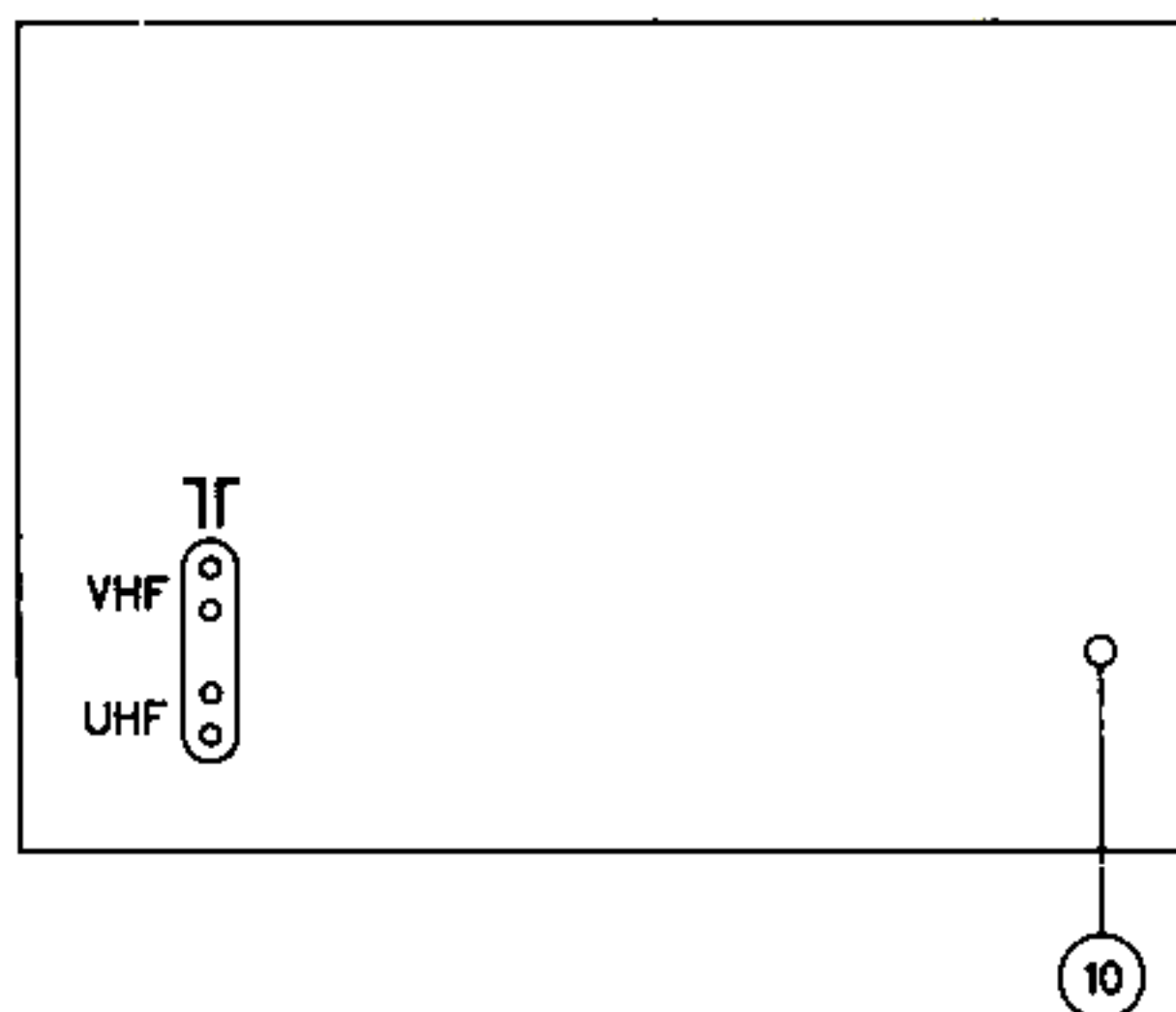
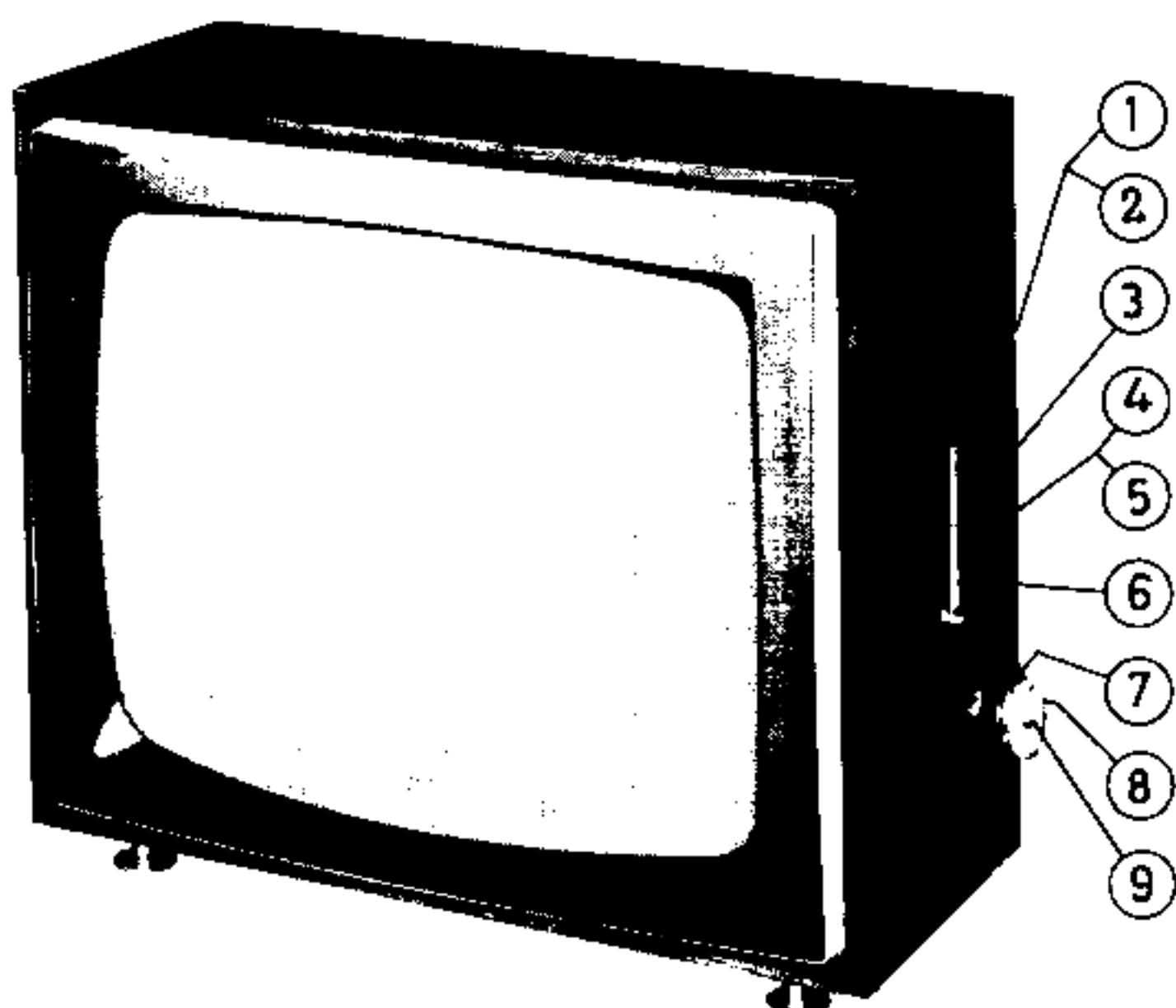
Entfallen

Glasplatte A3 483 58  
Knöpfe 1-6 4822 107 00368  
Knopf 8+9 4822 107 00369  
Knopf 7 4822 107 00371  
Kanalwähler UHF A3 263 77  
Rückwand 4822 112 00437  
Anzeigerolle 4822 107 00366

Hinzufügen

Maske 4822 116 00638  
Knöpfe 1-6 4822 116 00637  
Knöpfe 8+9 4822 116 00664  
Knopf 7 4822 116 00665  
Kanalwähler UHF /00/05/07 A3 263 77  
Prisma 4822 116 00672  
Platte, Befestigung Lautsprecher 4822 160 00434  
Rückwand 4822 112 00439  
Nocken, Befestigung Chassis P5 170 06/ZZ  
Halter B9 4822 143 00587

Die Aenderungen sind hinzugefügt.



## BEDIENINGSORGANEN

1. Helderheidsregelaar (B-R85)
2. UHF-schakelaar (SKb)
3. Verticale synchronisatie (E-R143)
4. Contrastregelaar (C-R76)
5. Netschakelaar (SKa)
6. Geluidssterkteregelaar (A-R27/28)
7. Afstemming UHF
8. Kanaalschakelaar VHF
9. Fijnregeling VHF
10. Beeldhoogteregelaar (D-R157)

De letters tussen haakjes komen voor in het principe-schema. In enkele gevallen is het nummer van de weerstand van de betreffende instelling tussen haakjes vermeld.

## PRINCIPESHEMA

Zie pagina 87.

Wat het schema betreft van het voedingsgedeelte zie pagina 64.

## NIET JUISTE INSTELLING VAN DE BEDIENINGSORGANEN

### BEELD 4

Het beeld geeft een reliëfachtige indruk. Eventueel zijn horizontale zwarte lijnen zichtbaar.

1. Bij ontvangst van een VHF-zender het beeld met behulp van knop 9 — fijnregeling — instellen.
2. Bij ontvangst van een UHF-zender het beeld met behulp van knop 7 instellen.

### BEELD 5

Fel contrast tussen zwart en wit.

Contrastregelaar 4 naar links draaien en zo nodig helderheidsregelaar 1 naar rechts draaien.

### BEELD 6

Flets beeld met te veel licht.

Helderheidsregelaar 1 naar rechts draaien en zo nodig contrastregelaar 4 naar links draaien.

### BEELD 7

Het beeld is niet hoog genoeg (ruimte zowel boven als onder het beeld).

Knop 10 — beeldhoogte — zodanig instellen, dat het beeld juist de gehele hoogte van het scherm inneemt.

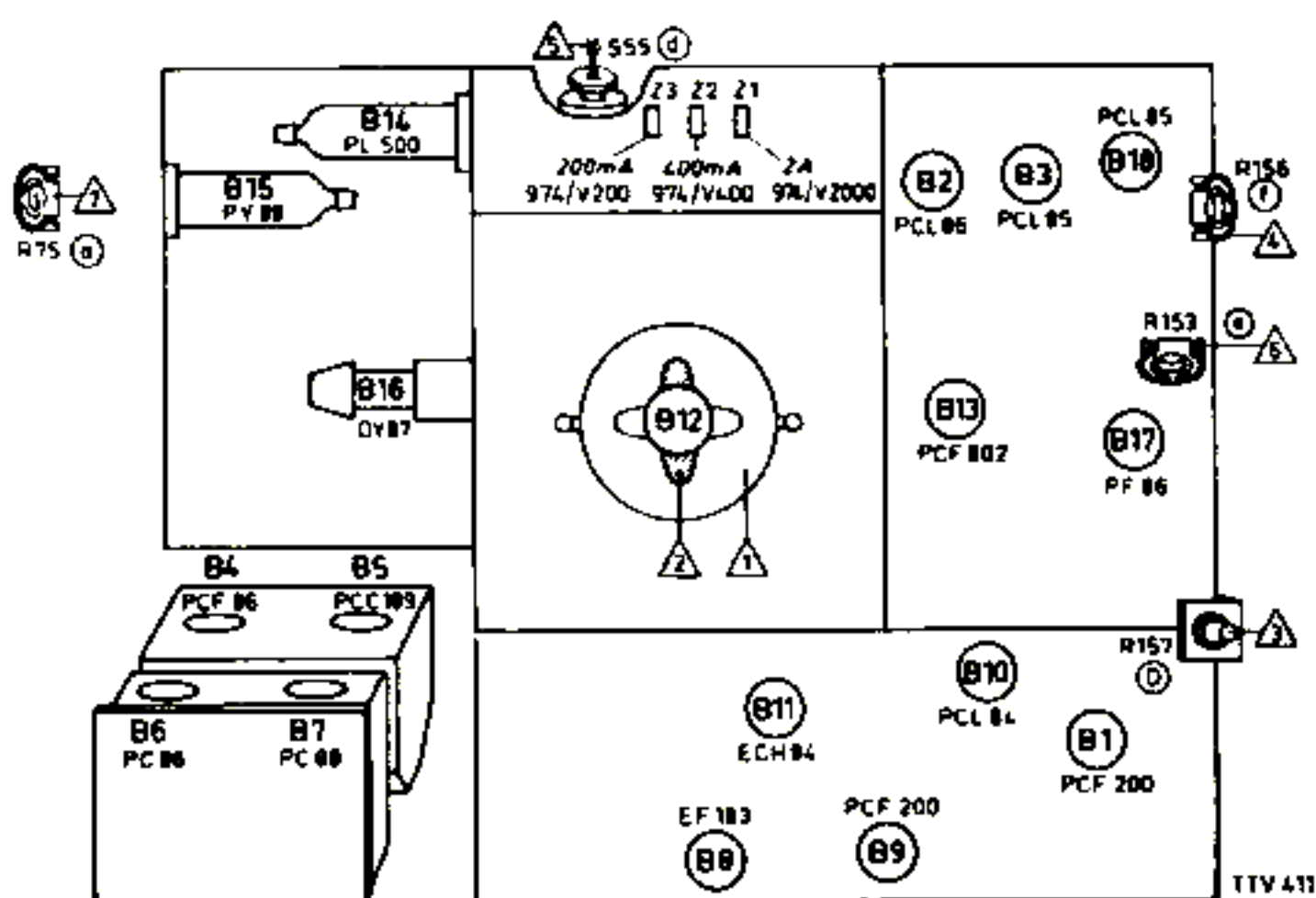
Voor bovenstaande beeldafwijkingen wordt verwezen naar het uitslaande blad van de omslag.

Blijkt het minder goede beeld niet een gevolg te zijn van een onjuiste instelling van een van de bedieningsorganen dan zijn er andere foutoorzaken. Zie in dit verband „Algemene Service-gegevens” (pag. 52) en „Gevolgen van buisfouten”.

Verschijnsel	Mogelijke oorzaak
Geen licht, geen geluid, buizen branden niet (geen gloeispanning).	Veiligheid Z1 vervangen. Buizen één voor één verwisselen tot de defecte buis is gevonden.
Geen beeld, geluid en licht. Buizen gloeien.	Vervang Z2 en Z3.
Geen licht, wel geluid.	B13 PCF802 B14 PL500 B15 PY88 B16 DY87
Geen beeld (wel licht), geen geluid.	B5 PCC189 B4 PCF86 B8 EF183 B9 PCF200 B10 PCL84
Geen beeld, wel licht en geluid.	B10 PCL84
Geen geluid, wel beeld.	B1 PCF200 B2 PCL86 B3 PCL85
Apparaat werkt niet op UHF, wel op VHF.	B7 PC88 B16 PC86
Beeld 1 Het beeld staat in horizontale richting niet stil.	B13 PCF802

Verschijnsel	Mogelijke oorzaak
Beeld 2 Het beeld loopt in verticale richting.	B1 PCF200 B17 PF86
Beeld 3 Het beeld loopt zowel in horizontale als in verticale richting.	B11 ECH84
Beeld 7 Het beeld is niet hoog genoeg (ruimte zowel boven als onder het beeld).	B18 PCL85
Beeld 9 Het beeld is te klein en bovendien onscherp.	B14 PL500 B15 PY88 B16 DY87
Beeld 10 Fel oplichtende horizontale streep.	B17 PF86 B18 PCL85
Beeld 11 Het beeld is in horizontale richting samengedrukt.	B14 PL500
Beeld 12 Het beeld vertoont een verticale golfvorming.	B13 PCF802
Beeld 13 Een zwarte horizontale balk over het gehele beeld.	B4 PCF86 B5 PCC189 B8 EF183 B9 PCF200

**BUIZENPLAATSING**



**BUIZENOVERZICHT**

B1 = PCF200	B8 = EF183	B15 = PY88
B2 = PCL86	B9 = PCF200	B16 = DY87
B3 = PCL85	B10 = PCL84	B17 = PF86
B4 = PCF86	B11 = ECH84	B18 = PCL85
B5 = PCC189	B12 = A59-11W	Z1 = 974/V2000
B6 = PC86	B13 = PCF802	Z2 = 974/V400
B7 = PC88	B14 = PL500	Z3 = 974/V200

**INSTELLINGEN** (zie „Buisenplaatsing”)

- Het rechtzetten van het beeld.**  
De klembeugel van de deflectie-eenheid iets losschroeven. Nu de deflectie-eenheid een beetje naar links of naar rechts draaien. Vergeet niet de klembeugel weer vast te schroeven.
- Centrerung**  
Op de achterzijde van de deflectie-eenheid zijn twee beweegbare platen aangebracht. Hiermede kan men het beeld respectievelijk in horizontale en in verticale richting verschuiven.
- Beeldhoogte**  
In te stellen met knop 10 (D-R157).
- Verticale lineariteit**  
In te stellen met instelpotentiometer (f-R156).
- Horizontale lineariteit**  
Het apparaat op normale wijze op een zender instellen. De plastic schroef van S55(d) iets uitdraaien. Door het metalen oogje in of uit S55 te schuiven kan de lineariteit worden ingesteld.
- Het stilzetten van een in verticale richting lopend beeld**  
R153(e) iets bijregelen tot het beeld stil staat. Daarna controleren of dat ook nog het geval is, als de kanaalkiezerknop wordt verdraaid.
- Contrastregeling**  
Contrastregelaar op minimum draaien. Het apparaat op normale wijze op een zender instellen. Met R75(a) het contrast zodanig instellen dat een goed gesynchroniseerd beeld juist zichtbaar wordt.

## VERWIJDEREN VAN DE ACHTERWAND

Hierbij gaat men als volgt te werk:

1. Apparaat uitschakelen.
2. Verwijder de bevestigingsschroeven.
3. Trek de achterwand aan de bovenzijde een weinig naar u toe.
4. Licht de achterwand uit de klemmen.

## SPECIFICATIE

Antenne-aanpassing	: 300 ohm.
Netspanning	: 220 V - 50 Hz
Verbruik	: 200 W
Beeldbuis	: A59-11W
Luidspreker	: AD 3729 AM
Afmetingen	: 52 x 64 x 28/39 cm
Kanalen	: VHF: E2 t/m E11 UHF
Systeem	: C.C.I.R.

## CODENUMMERS

Knop 1t/m6	4822 116 00637
Knop 8+9	4822 116 00664
Knop 7	4822 116 00665
Knop 10	P5 260 35/HA

## VERVANGEN VAN DE BUIZEN IN DE HOOGSPANNINGSKOOI

1. Sluit de hoogspanningsaansluiting van de beeldbuis tegen het chassis kort.  
Dit om de achtergebleven lading van de beeldbuis onschadelijk te maken.
2. Draai de bevestigingsschroeven van het deksel enige slagen los, waarna het deksel verwijderd kan worden.
3. Licht vervolgens het dopje van de hoogspanningsbuis (DY87) en trek de buis voorzichtig uit de voet.
4. De beide andere buizen (PY88, PL500) kan men uitnemen, nadat de veren aan de toppen voorzichtig zijn verwijderd.

Bij het inzetten van de hoogspanningsbuis de topaansluiting weer goed aandrukken.

## VERVANGEN VAN DE BUIZEN OP DE VHF-KANAALKIEZER (zie snaarloop)

1. Draai de schroeven A enkele slagen los en verwijder de vleugelschroef B.
2. Buig beugel C zover naar rechts tot nok D vrij komt, waardoor het kanaalkiezerpakket naar achteren kantelt.

## BLOKSCHEMA

