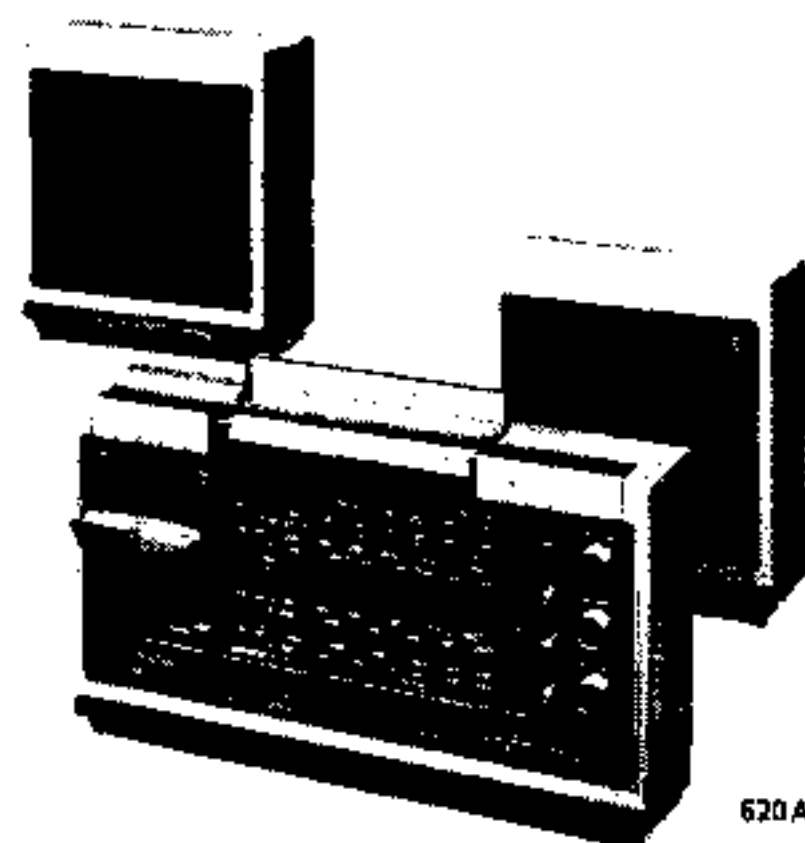


RADIO - RECORDER 22RR800

60/62/66/69

Met dank aan www.radiomuseum-hengelo.nl

Service manual



PHILIPS



GB

The 22RR800/60/62/66/69 are identical with 22RR800/00/22/16/19 respectively; however, the former versions also included a Dynamic Noise Limiter (DNL).

F

Les 22RR800/60/62/66/69 sont identiques au respectivement 22RR800/00/22/16/19; parce qu'on n'y a ajouté un limiteur dynamique du bruit (DNL).

I

22RR800/60/62/66/69 sono identici a rispettivamente le 22RR800/00/22/16/19 dal fatto che vi è inserito un limitatore dinamico del rumore elettronico (DNL)

DK

22RR800/60/62/66/69 er identisk med version 22RR800/00/22/16/19, med undtagelse af, at den er forsynet med automatisk støjbegrænser (DNL)

SF

22RR800/60/62/66/69 ja 22RR800/00/22/16/19 ovat samantlaiset paitsi että edelliseen versioon kuuluu dynaaminen kohinarajoitin (DNL).

NL

De 22RR800/60/62/66/69 zijn gelijk aan respectievelijk 22RR800/00/22/16/19; echter met toevoeging van de dynamische ruisonderdrukker (DNL).

D

22RR800/60/62/66/69 sind den Ausführungen 22RR800/00/22/16/19 identisch; aber diese Geräte sind mit einer dynamischen Rauschunterdrückungseinheit bestückt (DNL).

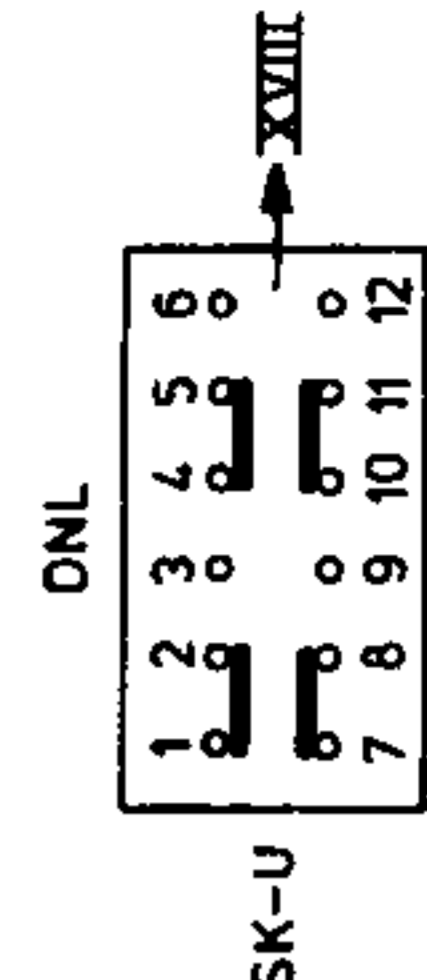
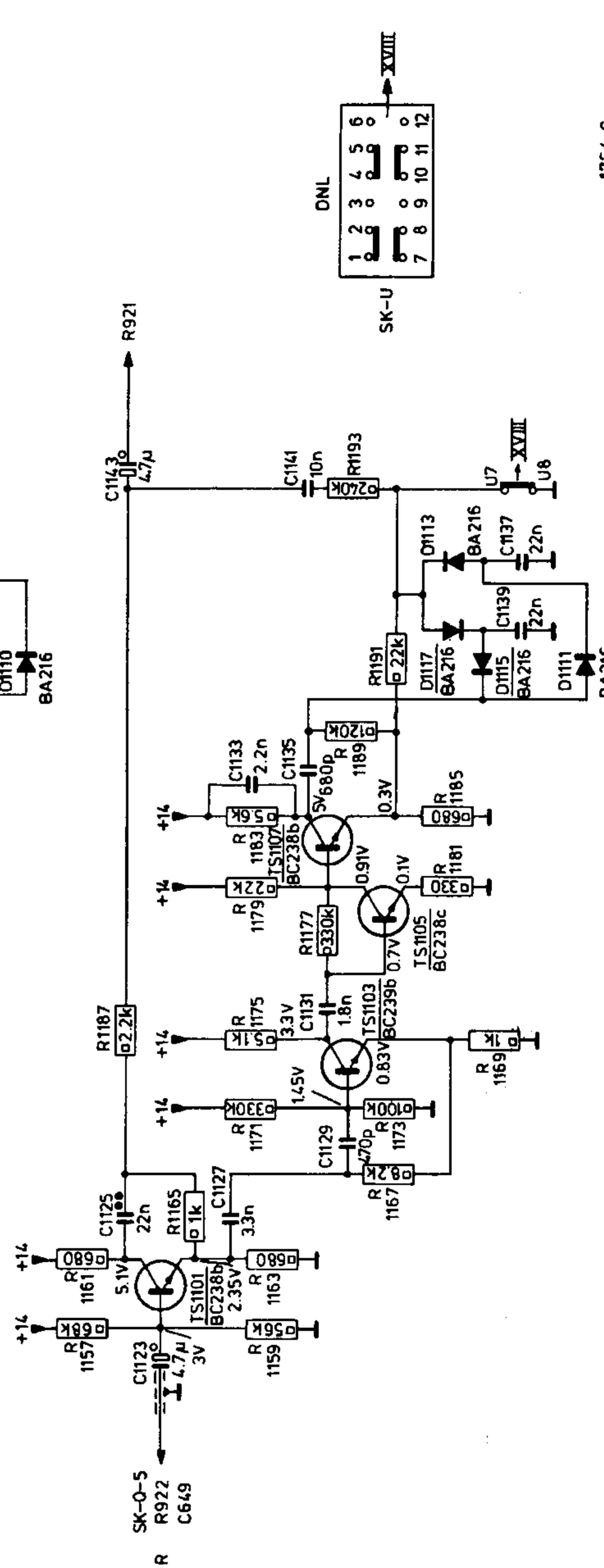
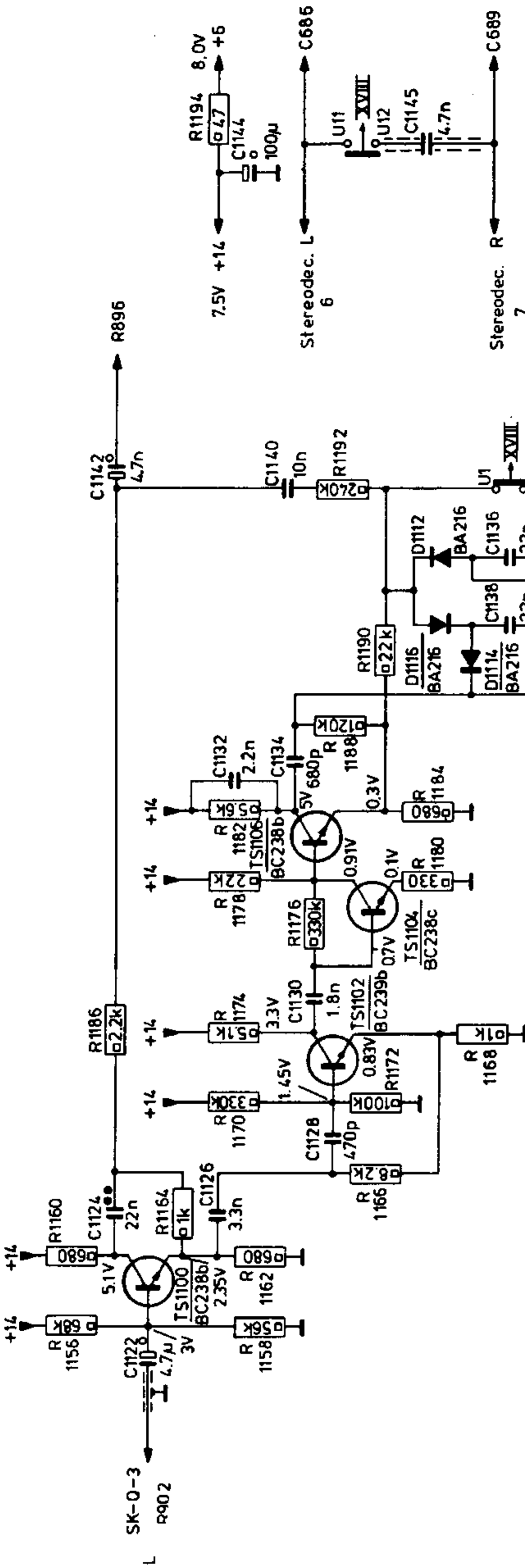
S

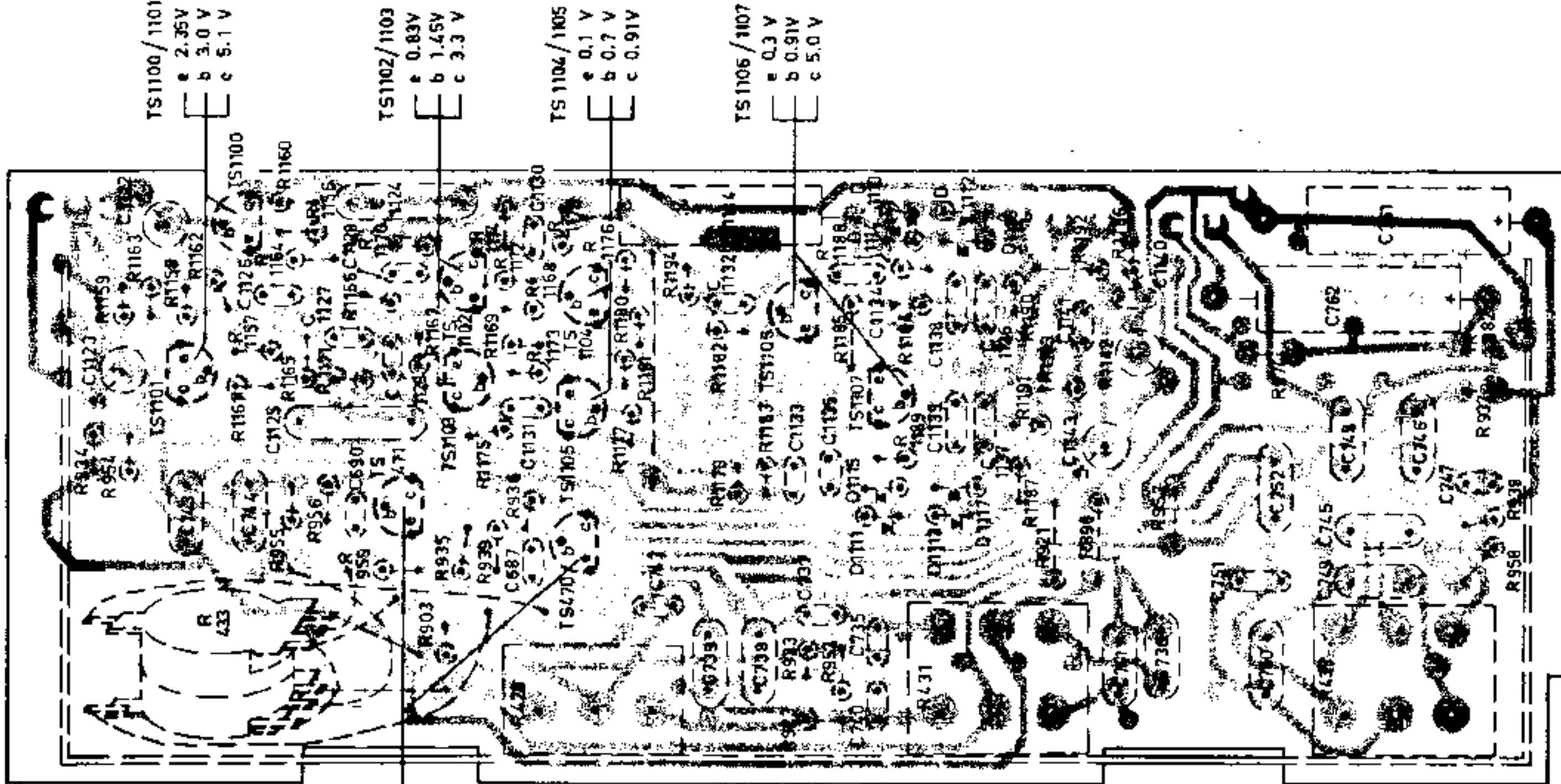
22RR800/60/62/66/69 är identiska med versionerna 22RR800/00/22/16/19 dock med det undantaget att de förstnämnda dessutom innehåller en krets för dynamisk brusbegränsning (DNL).

N

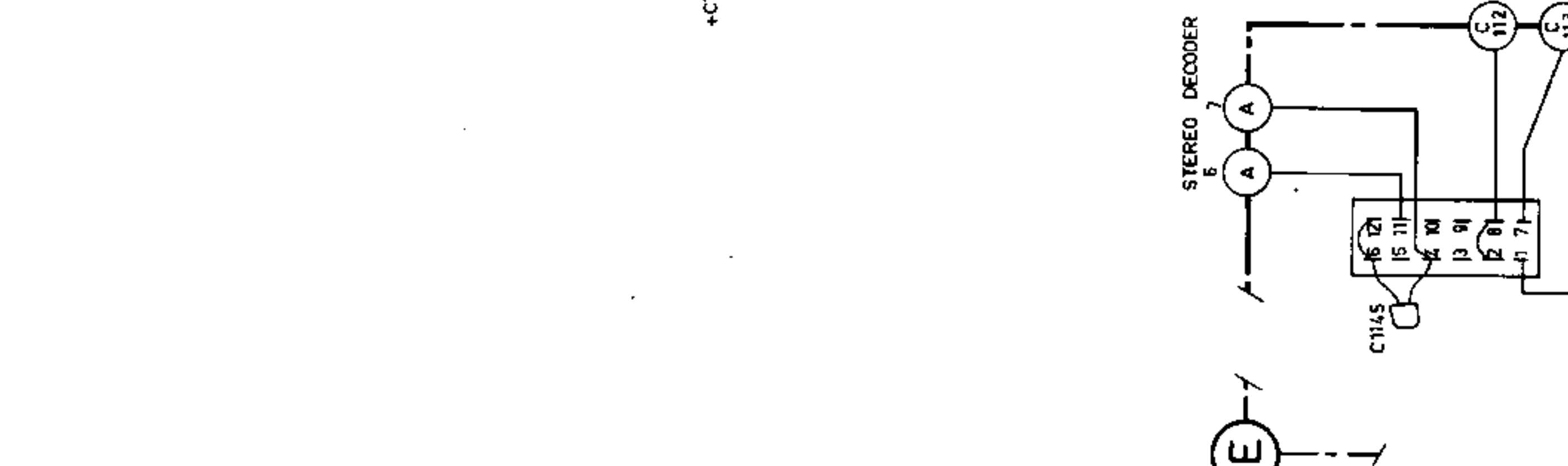
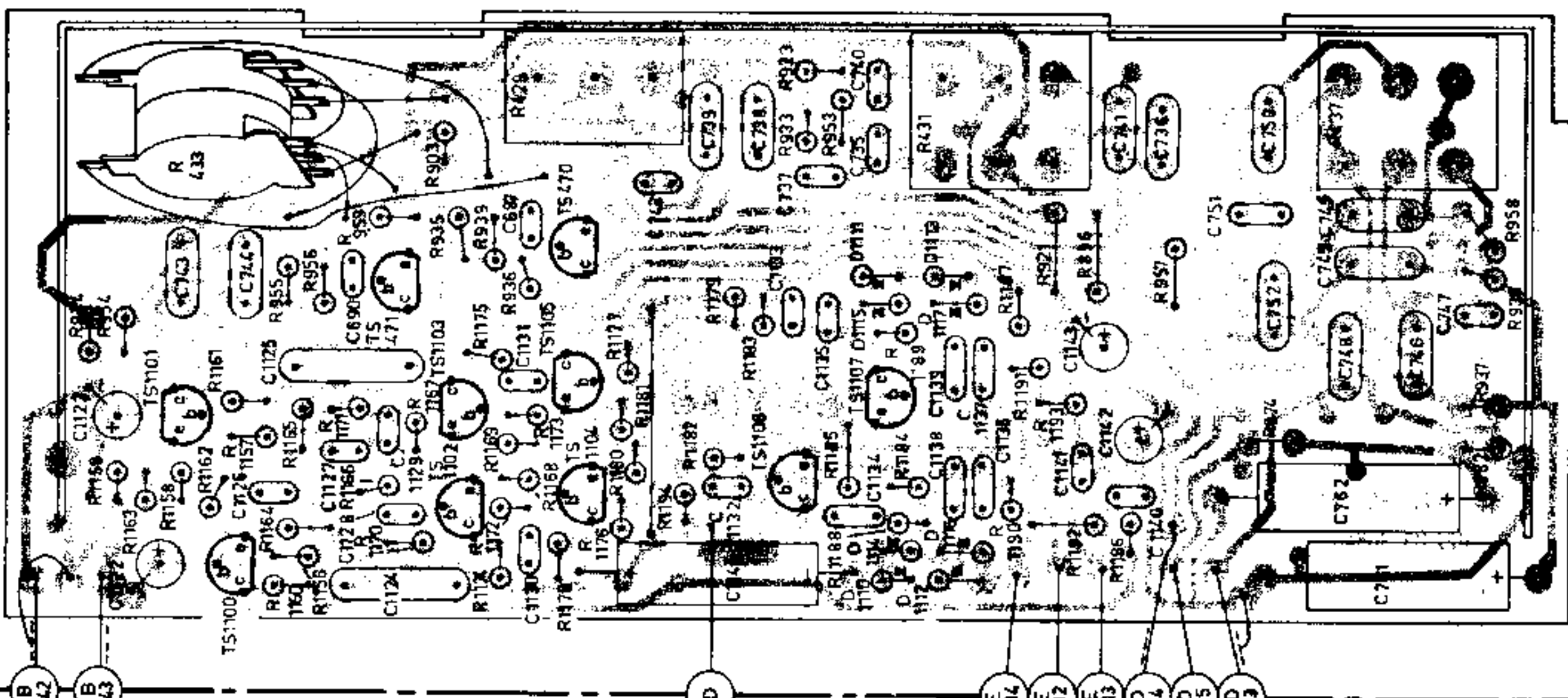
22RR800/60/62/66/69 er identisk med versjonene 22RR800/00/22/16/19 med unntak av at den tidligere versjonen også var utstyrt med en dynamisk støybegrænser (DNL).

C	1122	1124	1125	1126	1128	1130	1132	1134	1138	1136	1142	1140	1144	1145					
C	1123	1125	1127	1129	1131		1133	1135	1139	1137	1143	1141							
R	1156	1158	1162	1160	1164	1166	1170	1172	1168	1174	1176	1178	1180	1182	1184	1188	1190	1192	1194
R	1157	1159	1163	1161	1165	1167	1171	1173	1169	1187	1175	1177	1179	1181	1183	1185	1189	1191	





R	C
1159	1123
1163	1122
1158	743
1162	1181
1157	1126
1164	1125
1160	744
1165	1125
1156	690
1171	1127
1166	1128
1170	1124
1167	1129
903	687
935	1131
939	1130
1175	742
936	739
429	1132
1173	1164
1178	738
1168	1133
1176	737
1180	1135
1181	735
1194	1134
1182	740
1184	1189
1190	421
1191	1187
1193	921
1192	896
1186	1141
974	1142
974	1140
974	736
974	751
974	750
974	752
974	745
974	749
974	748
974	761
974	746
974	747
982	938
937	958





RADIORECORDER

Schakelplaat 71, bestelnummer 4822 403 30089 is gewijzigd.

Deze kan nu uitgewisseld worden d.m.v. een sleutelgatverbinding, waarvoor ook de montageplaat is aangepast.

Bestelnummer van de nieuwe schakelplaat: 4822 403 50703.

De metalen pulleys van het tussenwiel 44 zijn vervangen door plastic pulleys.

Het bestelnummer is niet gewijzigd.