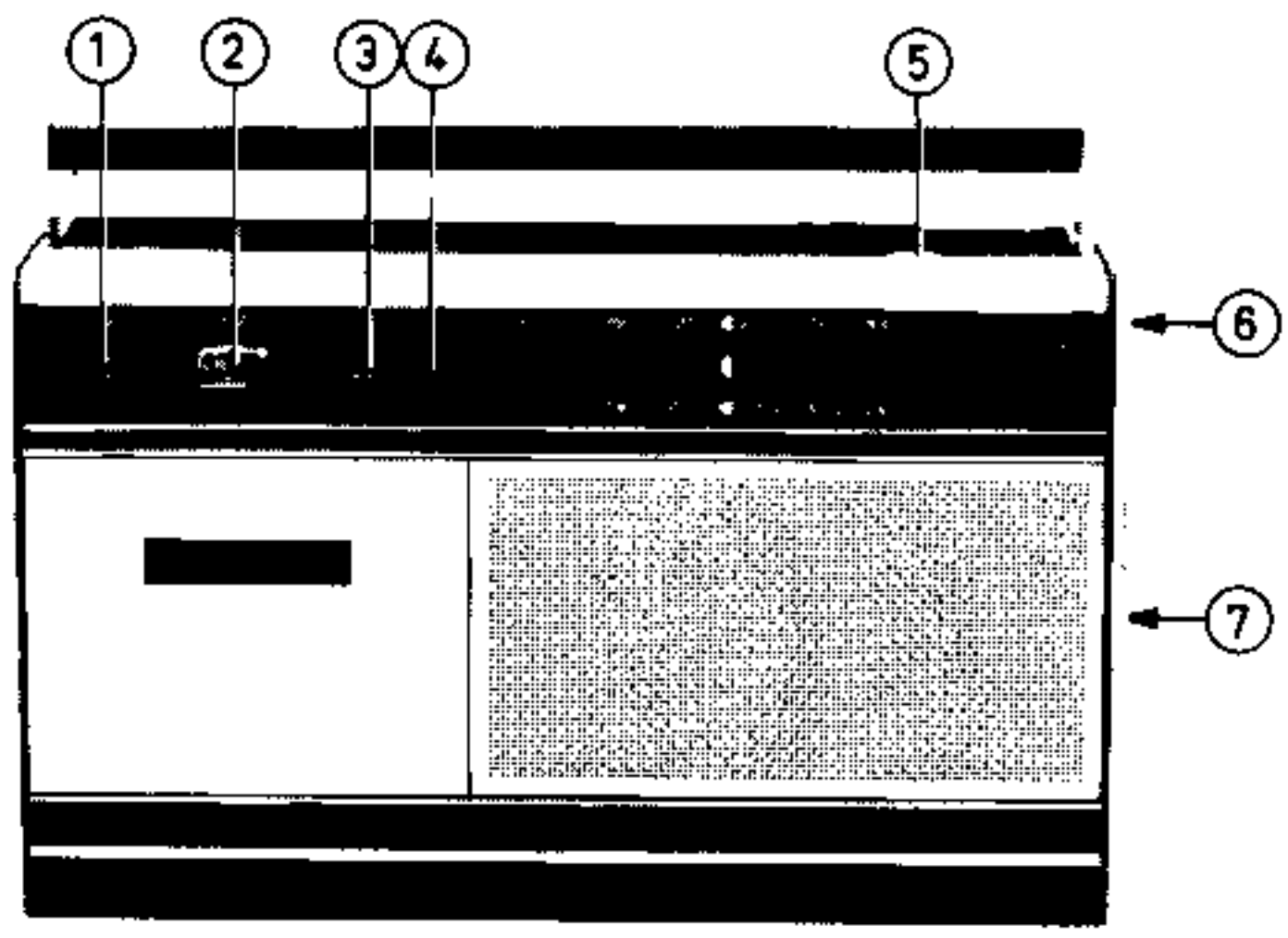




servicegegevens

22 RR 392



TRA 3927

BEDIENINGSORGANEN

- | | | |
|-----|--|-------------|
| 1 | Klank/luidspreker
frequentie wissoscillator | (SK-E) |
| 2 | Weergeven/versneld spoelen | (SK-B) |
| 2+3 | Opnemen | (SK-B+SK-A) |
| 4 | Cassette-uitwerper | |
| 5 | Afstemmen | (C405) |
| 6 | MG/FM | (SK-F) |
| 7 | Aan/uit + geluidsterkte | (SK-G+R411) |

CODENUMMERS

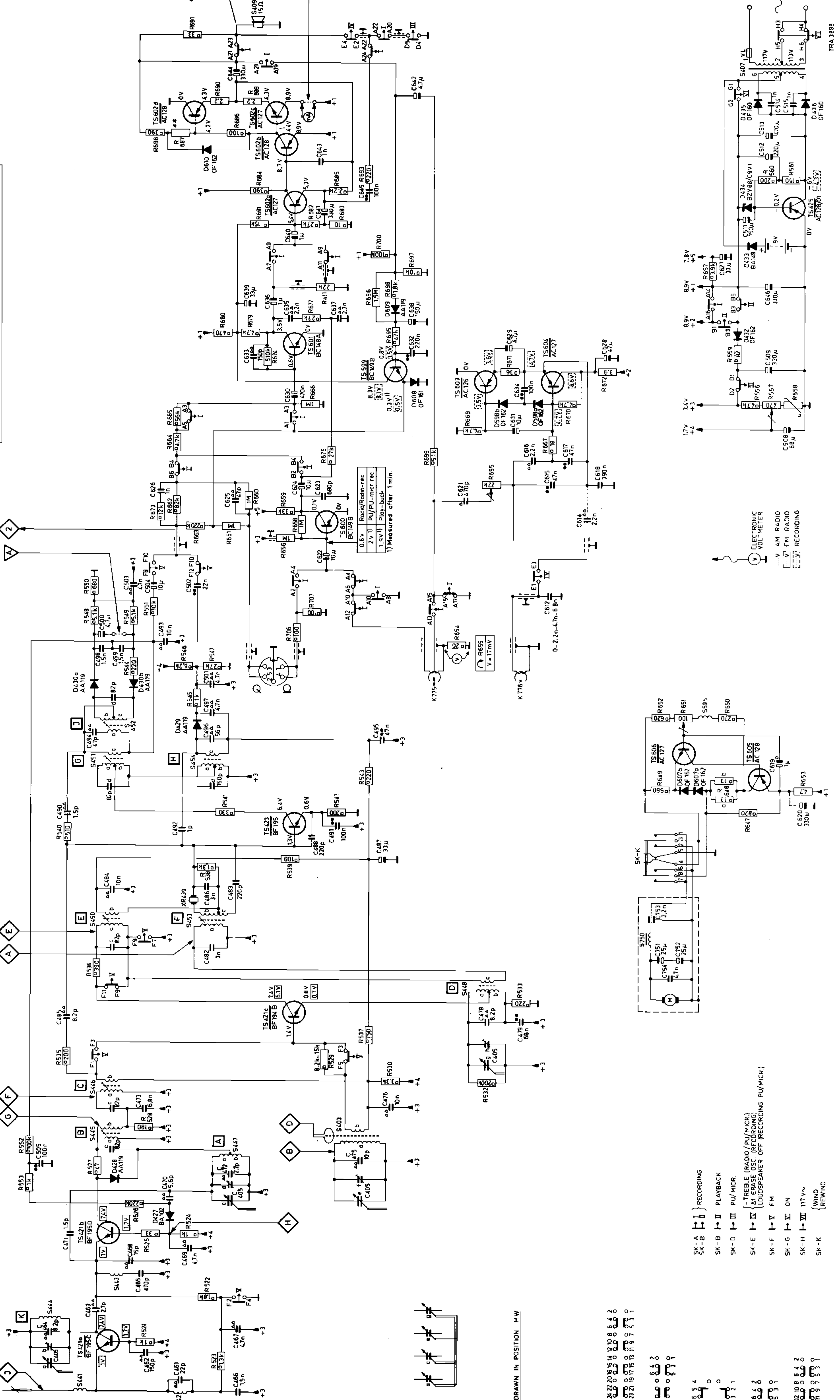
S403	4822 158 60285
S407	4822 145 30089
S409	4822 240 40061
S441	4822 157 50204
S444	4822 157 40017
S445	4822 153 50033
S446	4822 153 50033
S447	4822 156 40085
S448	4822 156 30285
S450	4822 153 50032
S451	4822 153 50031
S452	4822 153 50032
S453	4822 156 30244
S454	4822 153 10101
S595	4822 157 50013
C405	4822 125 40013
C465	4822 122 30034
C466	4822 122 10042
C471	4822 123 30111
C473	4822 121 50475
C482	4822 121 50106
C483	4822 121 50028
C486	4822 121 50106
C487	4822 124 20368
C488	4822 121 50028
C492	4822 122 30104
C498	4822 122 10042
C499	4822 122 10042
C500	4822 124 20346
C504	4822 124 20355
C508	4822 124 20378
C509	4822 124 20402
C511	4822 124 20393
C512	4822 124 20395
C513	4822 124 20406
C514	4822 122 30027
C515	4822 122 30027

C614	4822 122 30099
C618	4822 121 40207
C619	4822 124 20341
C620	4822 124 20402
C622	4822 124 20355
C623	4822 122 30053
C624	4822 124 20355
C626	4822 122 30027
C627	4822 124 20368
C628	4822 124 20373
C629	4822 124 20346
C630	4822 124 20339
C631	4822 124 20355
C636	4822 124 20341
C638	4822 124 20386
C639	4822 124 20368
C640	4822 124 20341
C641	4822 124 20402
C642	4822 124 20346
C643	4822 122 30027
C644	4822 124 20402
C646	4822 124 20402
R411	4822 101 50139
R557	4822 101 10038
R558	4822 116 20094
R653	4822 116 60003
R655	4822 100 10051
R656	4822 110 61187
R658	4822 110 61187
R660	4822 110 61187
R661	4822 110 61187
R666	4822 110 61187
R672	4822 110 60043
R674	4822 110 60179
R689	4822 116 60002
R890	4822 116 60002
R696	4822 110 50192

Kast (met batterijhouder)	4822 420 50034
Sierplaat (linker en rechter zijkant)	4822 460 10257
Sierplaat (vóór)	4822 458 30163
Sierplaat (boven)	4822 454 10201
Sierplaat (achter)	4822 454 10202
Deksel voor cassettehouder	4822 423 90033
Achterzijde kast	4822 421 50004
Deksel voor snoer en microfoonhouder	4822 423 90034
Handgreep	4822 498 40293
Telescoopantenne	4822 303 30086
Deksel van batterijhouder	4822 423 40282
Batterij-contactveer (+ en -)	4822 492 50824
Batterij-contactveer (-)	4822 492 50644
Batterij-contactplaat (+)	4822 492 60949
Spanningskiezer	4822 272 10091
Knop (afstemming)	4822 413 60142
Knop (geluidsterkte +aan/uit)	4822 413 50724
Knop (weergeven)	4822 410 21017
Knop (opnemen)	4822 410 20802
Knop voor uitwerpen van cassette	4822 410 20801
Pen voor bevestiging afstemknop	4822 535 90715
Veer voor bevestiging knop (geluidsterkte + aan/uit)	4822 492 60705
Schakelaar met knop	4822 277 20097
Schuifknop (golfgebiedschakelaar)	4822 410 20981
Veer voor bevestiging schuifknop (golfgebieden)	4822 492 61614
Schuifschakelaar (golfgebieden)	4822 277 30391
Schuifschakelaar (opnemen)	4822 277 30436
Schuifschakelaar (weergeven)	4822 277 30391
Schuif (golfgebieden)	4822 278 20272
Schuif (opnemen)	4822 278 20282
Schuif (weergeven)	4822 278 20272
Hefboom voor uitwerpen van cassette	4822 404 10101
Aansluiting grammofoon/microfoon	4822 267 40121
Snaarwiel	4822 528 80156
Aandrijfsnaar	4822 321 30101
Beugel voor bevestiging ferroceptor	4822 401 10525
Beugel voor aandrijving afstem condensator	4822 404 20126
Schroef voor bevestiging aandrijfbeugel weergaveschakelaar	4822 502 10883
Afschermkap over voedingstransformator	4822 691 10101
Schaal (met sierstrip)	4822 333 50328

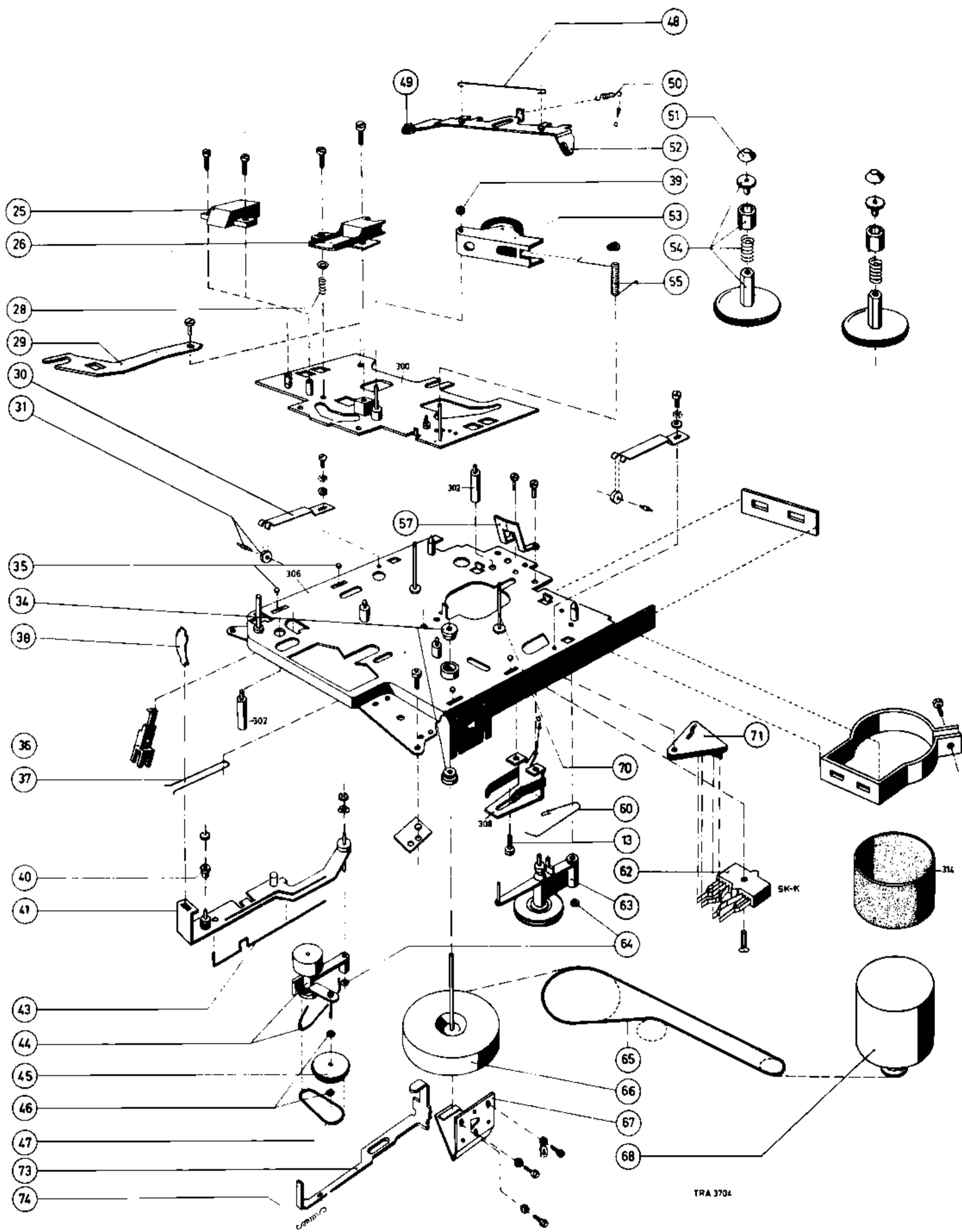
Voor verdere gegevens en trimvoorschriften wordt verwezen naar de volledige servicedocumentatie.

S	441.442	443	444	445	446	447	448	449	450	451	452	453	454	455	456	457	458	459	460	461	462	463	464	465	466	467	468	469	470	471	472	473	474	475	476	477	478	479	480	481	482	483	484	485	486	487	488	489	490	491	492	493	494	495	496	497	498	499	500	501	502	503	504	505	506	507	508	509	510	511	512	513	514	515	516	517	518	519	520	521	522	523	524	525	526	527	528	529	530	531	532	533	534	535	536	537	538	539	540	541	542	543	544	545	546	547	548	549	550	551	552	553	554	555	556	557	558	559	560	561	562	563	564	565	566	567	568	569	570	571	572	573	574	575	576	577	578	579	580	581	582	583	584	585	586	587	588	589	590	591	592	593	594	595	596	597	598	599	600	601	602	603	604	605	606	607	608	609	610	611	612	613	614	615	616	617	618	619	620	621	622	623	624	625	626	627	628	629	630	631	632	633	634	635	636	637	638	639	640	641	642	643	644	645	646	647	648	649	650	651	652	653	654	655	656	657	658	659	660	661	662	663	664	665	666	667	668	669	670	671	672	673	674	675	676	677	678	679	680	681	682	683	684	685	686	687	688	689	690	691	692	693	694	695	696	697	698	699	700	701	702	703	704	705	706	707	708	709	710	711	712	713	714	715	716	717	718	719	720	721	722	723	724	725	726	727	728	729	730	731	732	733	734	735	736	737	738	739	740	741	742	743	744	745	746	747	748	749	750	751	752	753	754	755	756	757	758	759	760	761	762	763	764	765	766	767	768	769	770	771	772	773	774	775	776	777	778	779	780	781	782	783	784	785	786	787	788	789	790	791	792	793	794	795	796	797	798	799	800	801	802	803	804	805	806	807	808	809	810	811	812	813	814	815	816	817	818	819	820	821	822	823	824	825	826	827	828	829	830	831	832	833	834	835	836	837	838	839	840	841	842	843	844	845	846	847	848	849	850	851	852	853	854	855	856	857	858	859	860	861	862	863	864	865	866	867	868	869	870	871	872	873	874	875	876	877	878	879	880	881	882	883	884	885	886	887	888	889	890	891	892	893	894	895	896	897	898	899	900	901	902	903	904	905	906	907	908	909	910	911	912	913	914	915	916	917	918	919	920	921	922	923	924	925	926	927	928	929	930	931	932	933	934	935	936	937	938	939	940	941	942	943	944	945	946	947	948	949	950	951	952	953	954	955	956	957	958	959	960	961	962	963	964	965	966	967	968	969	970	971	972	973	974	975	976	977	978	979	980	981	982	983	984	985	986	987	988	989	990	991	992	993	994	995	996	997	998	999	1000
---	---------	-----	-----	-----	-----	-----	-----	-----	-----	-----	-----	-----	-----	-----	-----	-----	-----	-----	-----	-----	-----	-----	-----	-----	-----	-----	-----	-----	-----	-----	-----	-----	-----	-----	-----	-----	-----	-----	-----	-----	-----	-----	-----	-----	-----	-----	-----	-----	-----	-----	-----	-----	-----	-----	-----	-----	-----	-----	-----	-----	-----	-----	-----	-----	-----	-----	-----	-----	-----	-----	-----	-----	-----	-----	-----	-----	-----	-----	-----	-----	-----	-----	-----	-----	-----	-----	-----	-----	-----	-----	-----	-----	-----	-----	-----	-----	-----	-----	-----	-----	-----	-----	-----	-----	-----	-----	-----	-----	-----	-----	-----	-----	-----	-----	-----	-----	-----	-----	-----	-----	-----	-----	-----	-----	-----	-----	-----	-----	-----	-----	-----	-----	-----	-----	-----	-----	-----	-----	-----	-----	-----	-----	-----	-----	-----	-----	-----	-----	-----	-----	-----	-----	-----	-----	-----	-----	-----	-----	-----	-----	-----	-----	-----	-----	-----	-----	-----	-----	-----	-----	-----	-----	-----	-----	-----	-----	-----	-----	-----	-----	-----	-----	-----	-----	-----	-----	-----	-----	-----	-----	-----	-----	-----	-----	-----	-----	-----	-----	-----	-----	-----	-----	-----	-----	-----	-----	-----	-----	-----	-----	-----	-----	-----	-----	-----	-----	-----	-----	-----	-----	-----	-----	-----	-----	-----	-----	-----	-----	-----	-----	-----	-----	-----	-----	-----	-----	-----	-----	-----	-----	-----	-----	-----	-----	-----	-----	-----	-----	-----	-----	-----	-----	-----	-----	-----	-----	-----	-----	-----	-----	-----	-----	-----	-----	-----	-----	-----	-----	-----	-----	-----	-----	-----	-----	-----	-----	-----	-----	-----	-----	-----	-----	-----	-----	-----	-----	-----	-----	-----	-----	-----	-----	-----	-----	-----	-----	-----	-----	-----	-----	-----	-----	-----	-----	-----	-----	-----	-----	-----	-----	-----	-----	-----	-----	-----	-----	-----	-----	-----	-----	-----	-----	-----	-----	-----	-----	-----	-----	-----	-----	-----	-----	-----	-----	-----	-----	-----	-----	-----	-----	-----	-----	-----	-----	-----	-----	-----	-----	-----	-----	-----	-----	-----	-----	-----	-----	-----	-----	-----	-----	-----	-----	-----	-----	-----	-----	-----	-----	-----	-----	-----	-----	-----	-----	-----	-----	-----	-----	-----	-----	-----	-----	-----	-----	-----	-----	-----	-----	-----	-----	-----	-----	-----	-----	-----	-----	-----	-----	-----	-----	-----	-----	-----	-----	-----	-----	-----	-----	-----	-----	-----	-----	-----	-----	-----	-----	-----	-----	-----	-----	-----	-----	-----	-----	-----	-----	-----	-----	-----	-----	-----	-----	-----	-----	-----	-----	-----	-----	-----	-----	-----	-----	-----	-----	-----	-----	-----	-----	-----	-----	-----	-----	-----	-----	-----	-----	-----	-----	-----	-----	-----	-----	-----	-----	-----	-----	-----	-----	-----	-----	-----	-----	-----	-----	-----	-----	-----	-----	-----	-----	-----	-----	-----	-----	-----	-----	-----	-----	-----	-----	-----	-----	-----	-----	-----	-----	-----	-----	-----	-----	-----	-----	-----	-----	-----	-----	-----	-----	-----	-----	-----	-----	-----	-----	-----	-----	-----	-----	-----	-----	-----	-----	-----	-----	-----	-----	-----	-----	-----	-----	-----	-----	-----	-----	-----	-----	-----	-----	-----	-----	-----	-----	-----	-----	-----	-----	-----	-----	-----	-----	-----	-----	-----	-----	-----	-----	-----	-----	------



DRAWN IN POSITION MW

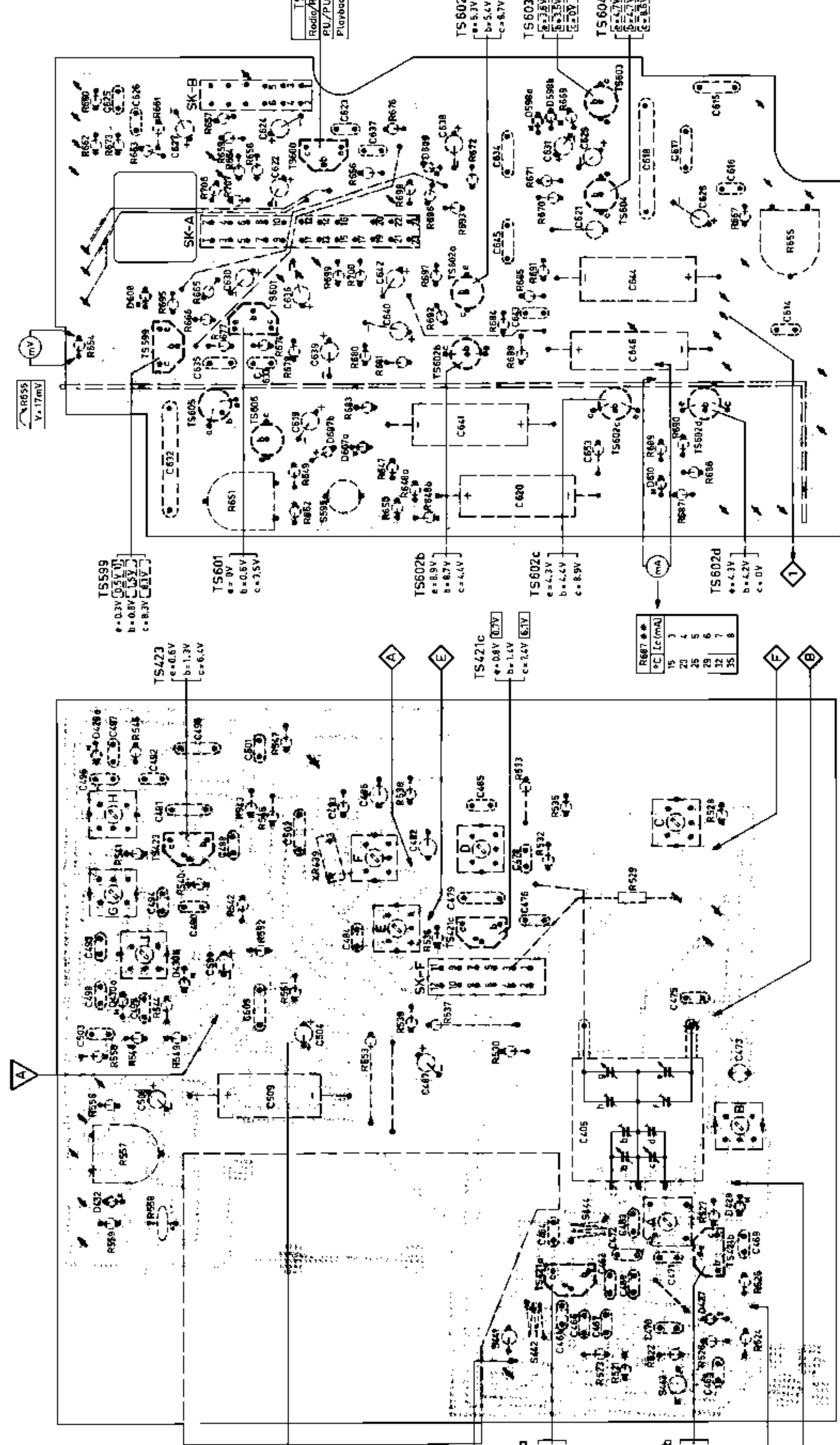
20 21 22 23 24 25 26 27 28 29 30 31 32 33 34 35 36 37 38 39 40 41 42 43 44 45 46 47 48 49 50 51 52 53 54 55 56 57 58 59 60 61 62 63 64 65 66 67 68 69 70 71 72 73 74 75 76 77 78 79 80 81 82 83 84 85 86 87 88 89 90 91 92 93 94 95 96 97 98 99 100



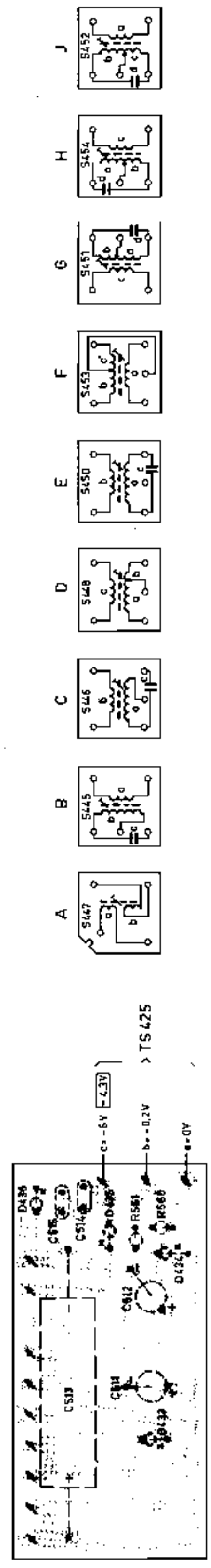
TRA 3704

13	4822 502 10883	38	4822 492 60927	49	4822 466 40077	62	4822 278 90223
25	4822 249 40046	39	4822 532 50268	50	4822 492 30251	63	4822 528 20022
26	4822 249 10032	40	4822 528 90081	51	4822 462 70107	64	4822 532 50265
28	4822 492 50273	41	4822 403 50412	52	4822 403 10047	65	4822 358 30076
29	4822 492 60342	43	4822 492 60912	53	4822 403 40004	66	4822 528 60013
30	4822 492 60343	44	4822 691 20023	54	4822 528 10032	67	4822 403 50001
31	4822 528 90005	45	4822 528 80147	55	4822 492 40117	68	4822 361 20063
34	4822 520 30169	46	4822 532 50262	56	4822 404 10103	70	4822 535 90062
35	4822 520 40005	47	4822 358 30077	57	4822 492 60926	71	4822 403 30089
36	4822 403 50009	48	4822 492 60339	58	4822 492 60345	73	4822 403 50431
37	4822 492 60344					74	4822 492 30254

S	443	442, 441	B	444, A	J. E. G. F. O. C. H.	595	632	633, 635	630	672	677, 674, 675, 676
C	455	454, 456, 457, 458, 459, 460, 461, 462, 463, 464, 465, 466, 467, 468, 469, 470, 471, 472, 473, 474, 475, 476, 477, 478, 479, 480, 481, 482, 483, 484, 485, 486	405	487, 473	475	620	619, 641	618, 642	645	645	674, 677, 678, 679, 680, 681, 682, 683, 684, 685, 686, 687, 688, 689, 690, 691, 692, 693, 694, 695, 696, 697, 698, 699, 700, 701, 702, 703, 704, 705, 706, 707, 708, 709, 710, 711, 712, 713, 714, 715, 716, 717, 718, 719, 720, 721, 722, 723, 724, 725, 726, 727, 728, 729, 730, 731, 732, 733, 734, 735, 736, 737, 738, 739, 740, 741, 742, 743, 744, 745, 746, 747, 748, 749, 750, 751, 752, 753, 754, 755, 756, 757, 758, 759, 760, 761, 762, 763, 764, 765, 766, 767, 768, 769, 770, 771, 772, 773, 774, 775, 776, 777, 778, 779, 780, 781, 782, 783, 784, 785, 786, 787, 788, 789, 790, 791, 792, 793, 794, 795, 796, 797, 798, 799, 800, 801, 802, 803, 804, 805, 806, 807, 808, 809, 810, 811, 812, 813, 814, 815, 816, 817, 818, 819, 820, 821, 822, 823, 824, 825, 826, 827, 828, 829, 830, 831, 832, 833, 834, 835, 836, 837, 838, 839, 840, 841, 842, 843, 844, 845, 846, 847, 848, 849, 850, 851, 852, 853, 854, 855, 856, 857, 858, 859, 860, 861, 862, 863, 864, 865, 866, 867, 868, 869, 870, 871, 872, 873, 874, 875, 876, 877, 878, 879, 880, 881, 882, 883, 884, 885, 886, 887, 888, 889, 890, 891, 892, 893, 894, 895, 896, 897, 898, 899, 900, 901, 902, 903, 904, 905, 906, 907, 908, 909, 910, 911, 912, 913, 914, 915, 916, 917, 918, 919, 920, 921, 922, 923, 924, 925, 926, 927, 928, 929, 930, 931, 932, 933, 934, 935, 936, 937, 938, 939, 940, 941, 942, 943, 944, 945, 946, 947, 948, 949, 950, 951, 952, 953, 954, 955, 956, 957, 958, 959, 960, 961, 962, 963, 964, 965, 966, 967, 968, 969, 970, 971, 972, 973, 974, 975, 976, 977, 978, 979, 980, 981, 982, 983, 984, 985, 986, 987, 988, 989, 990, 991, 992, 993, 994, 995, 996, 997, 998, 999, 1000



1) Measured after approx 1 minute



TS600	a	b	c
Radio/Rec.	DV	0.5V	D1V
PU/PU - micr. - Rec	DV	2 V 1)	D1V
Playback	0V	1.9 V 1)	D1V

ELECTRONIC VOLTMETER
 V AM RADIO
 V FM RADIO
 V RECORDING



RADIORECORDER

22RR392/312/322

Bij gebruik van de cassette recorder in de directe omgeving van FM-zenders kunnen de volgende storingen optreden:

- a. Het signaal van de zender wordt gehoord bij weergeven.
- b. Ook is het mogelijk dat bij opname dit signaal op de band komt te staan.

Remedie:

- a. Deze storing kan verholpen worden door het aanbrengen van een condensator van 180 pF, van de basis van TS600 naar massa; een spoel van 100 μ H in de emissorleiding van TS600 en een spoel van 100 μ H in de emissorleiding van TS601.
- b. Deze storing kan ontstaan in de automatische geluidsterkteregeltrap en kan verholpen worden door een spoel van 100 μ H in de emissorleiding van TS599 op te nemen en een spoel van 100 μ H in serie met D608 (tussen kathode en massa).

Bestelnummer spoel 100 μ H - 4822 158 10243.

22RR312/320/322

Gelieve in de documentatie volgende correctie aan te brengen:

Aansluiting PU/Micr. moet zijn bestelnummer: 4822 267 40199.

Tijdelijk is de schakeling toegepast met 4822 267 40121 (zie tekening).

22RR312/320/322/392

De volgende wijzigingen zijn ingevoerd voor toepassing van hoog-ohmige oortelefoon:

R697 (10kohm) is geworden 33ohm.

R699 (5,1kohm) is geworden 5,6 kohm.

R700 (100kohm) wordt niet meer toegepast, zodat het "+1" voedingspunt aan R700 ook vervalt.

C621 (470 pF) is gewijzigd in 500 pF.

22RR312/322

De volgende wijzigingen zijn ingevoerd:

R557 (470ohm); R558 (VDR - 1,5V) en C508 (68 μ F) worden niet meer toegepast, daarvoor is in de plaats gekomen een serieschakeling van D434, D435, D436 (3xBA220), met de kathode aan massa en de anode aan knooppunt R556 (4,7kohm) /spanningspunt +4 (1,7 V).

In verband hiermee is R556 op het paneel verplaatst.

22RR312/15 - 22RR322/15

De aansluiting van C518 naar massa, is verplaatst naar knooppunt C618/C615 voor beter functioneren van de wisoscillator.

22RR312-320-322

De transformator S407 (4822 145 30089) is gewijzigd en in verband hiermee ook de afschermkap over deze voedingstransformator (4822 691 10101).

De beide transformatoren kunnen door elkaar toegepast worden.

Daar de beide afschermkappen niet door elkaar gebruikt kunnen worden, dient men bij bestelling van de nieuwe transformator ook tevens de nieuwe afschermkap te bestellen en bij bestelling van de nieuwe kap ook de nieuwe transformator.

De afschermkap 4822 691 10101 wordt niet meer geleverd voor boven genoemde apparaten.

Bestelnummer nieuwe kap:

4822 462 70895

Bestelnummer nieuwe transformator:

4822 145 30127

