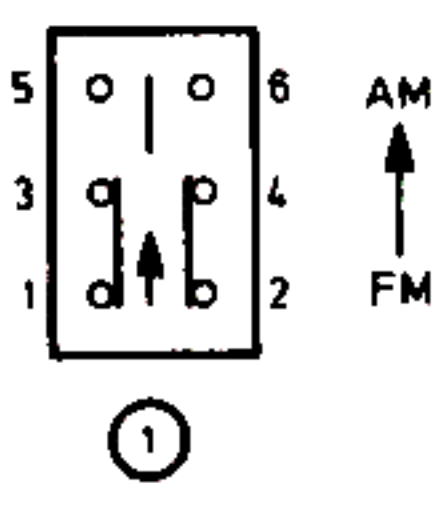
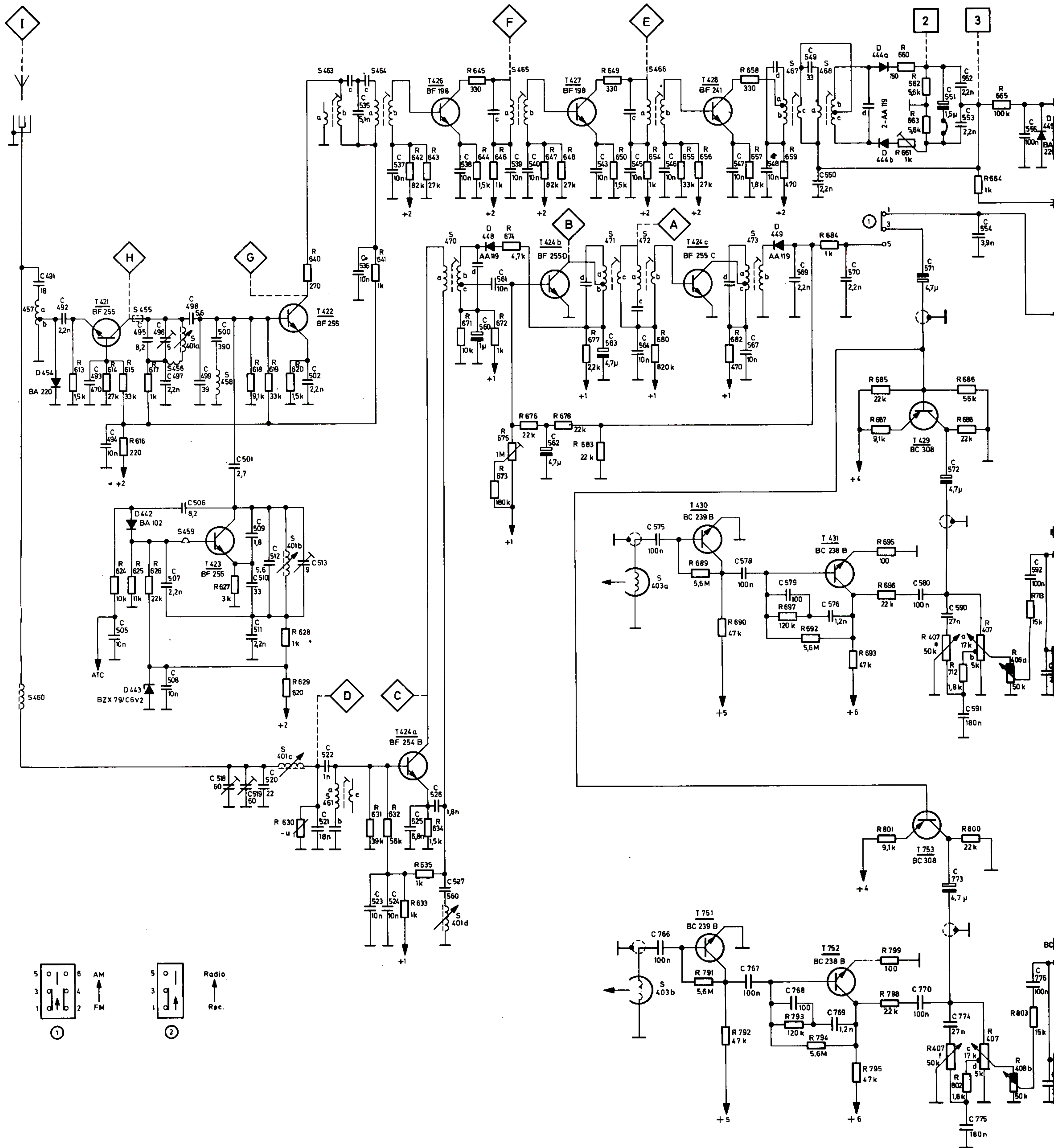


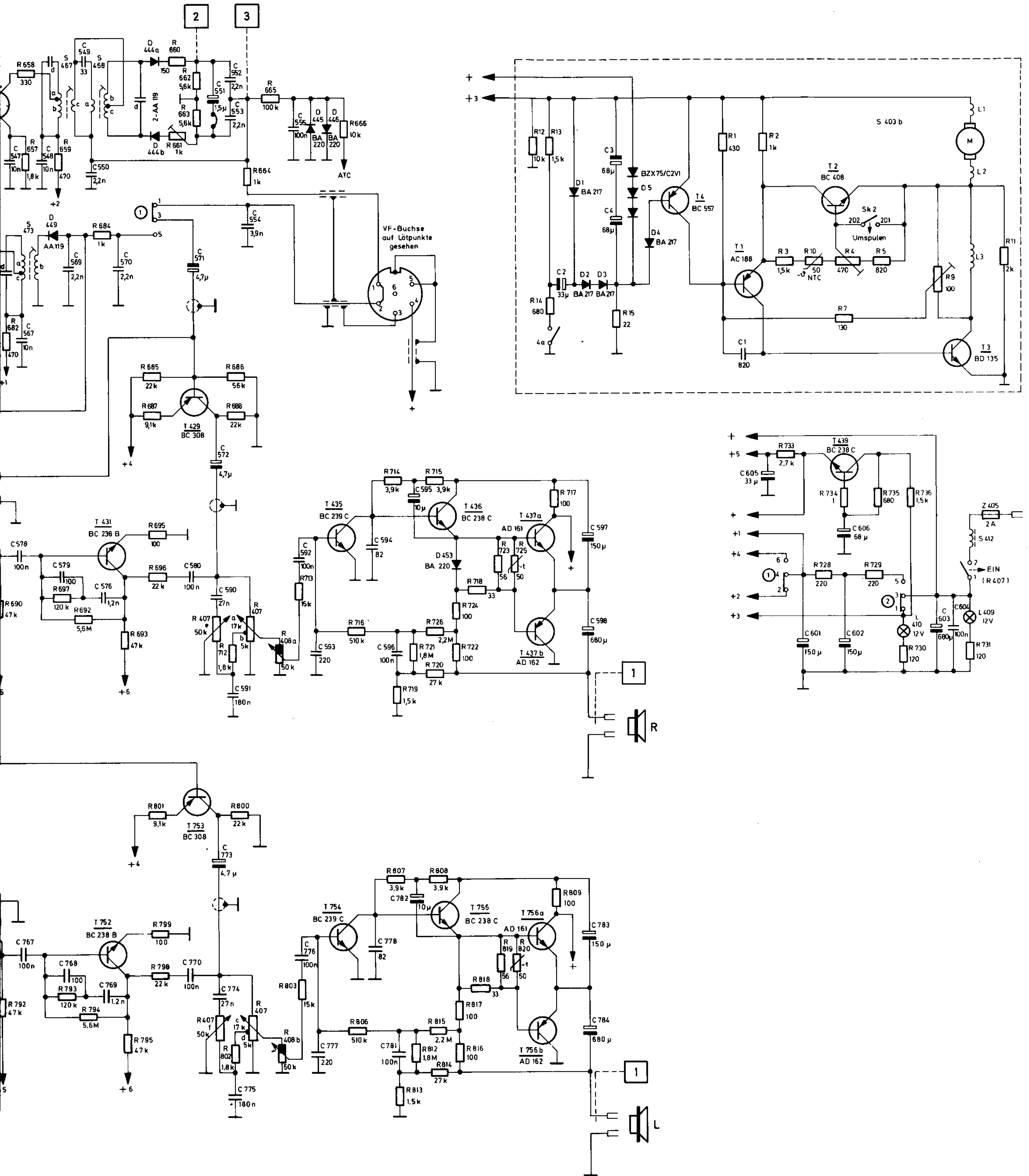


# PHILIPS

ARCHIEF  
DOCUMENTATIEDIENST  
NVHR

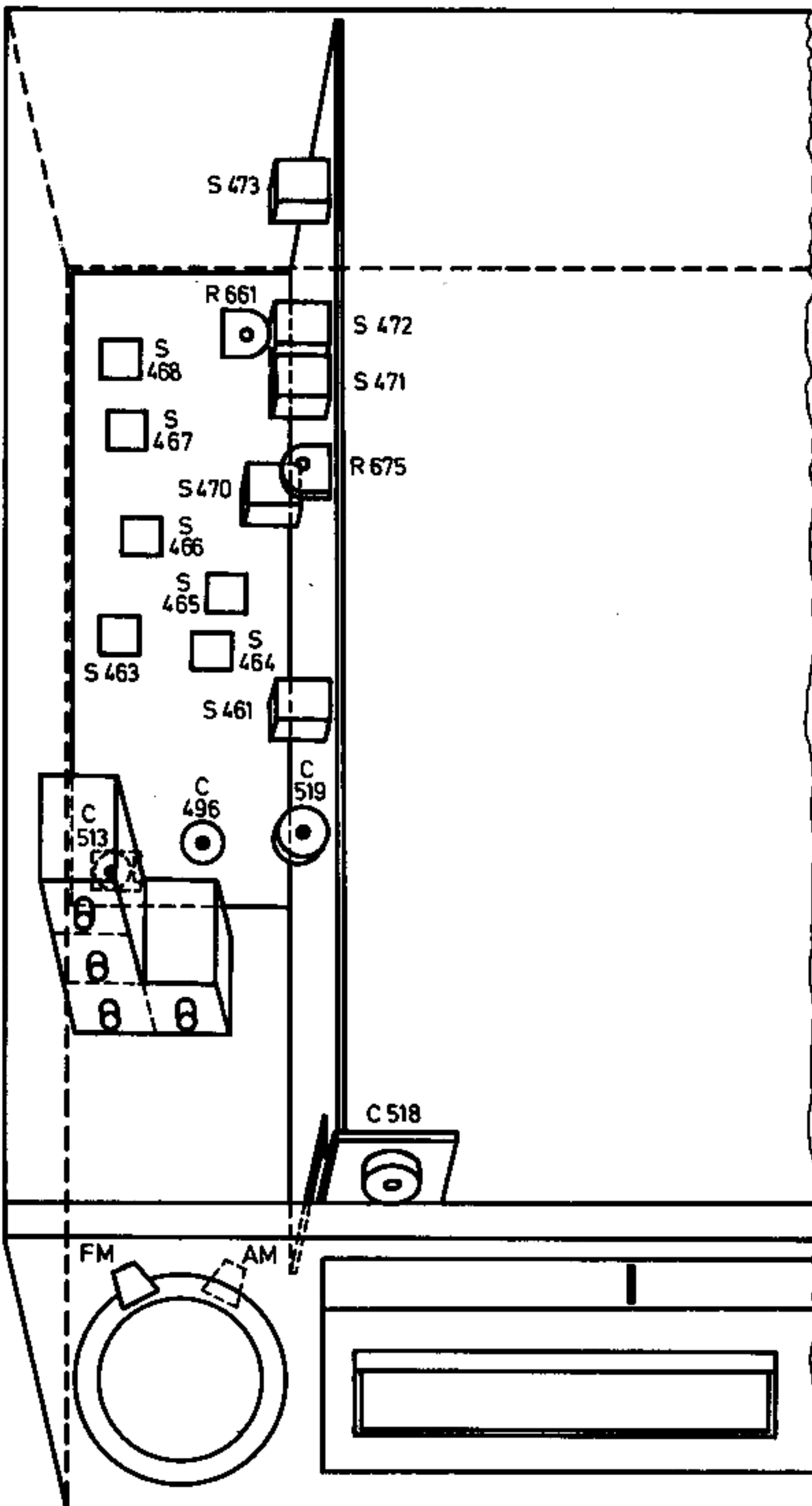




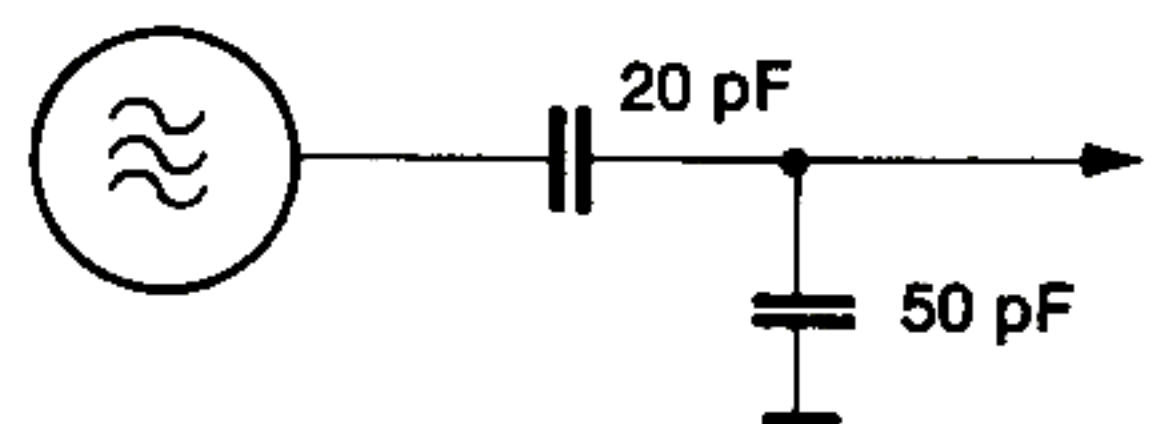


Abgleich-Reihenfolge	Bereich	Über	an	Frequenz	Modulation	Indikator	an	Bemerkung	Skalen-anzeiger	Ver-stimmen	Abgleichen	Anzeige	
AM-ZF-Kreise	M	33 nF	A	460 kHz	AM 400 Hz 30%	Outputmeter	1	mit R 675 1 mA Rogner- strom an 1 424 b	C-Anschlag		S 473	max. Output	
AM-ZF-Kreise	M	33 nF	B	460 kHz	AM 400 Hz 30%	Outputmeter	1		C-Anschlag		S 472	max. Output	
AM-ZF-Kreise	M	33 nF	C	460 kHz	AM 400 Hz 30%	Outputmeter	1		C-Anschlag		S 471	max. Output	
AM-ZF-Kreise	M	33 nF	D	460 kHz	AM 400 Hz 30%	Outputmeter	1		C-Anschlag	S 461	S 470	max. Output	
AM-ZF-Kreise	M	33 nF	D	460 kHz	AM 400 Hz 30%	Outputmeter	1		C-Anschlag		S 461	min. Output	
FM-ZF-Kreise	U	33 nF	E	10,7 MHz	FM 50 Hz ± 200 kHz Hub	Wobbel- Oszillograph über 100 kV	2	Brücke B 1 geöffnet	C-Anschlag		S 467	opt. Durchlaßkurve	
FM-ZF-Kreise	U	33 nF	F	10,7 MHz			2		C-Anschlag		S 466	S 468	opt. Durchlaßkurve
FM-ZF-Kreise	U	33 nF	G	10,7 MHz			2		C-Anschlag		S 465	S 465	opt. Durchlaßkurve
FM-ZF-Kreise	U	33 nF	H	10,7 MHz			2		C-Anschlag		S 463, S 464	S 463, S 464	opt. Durchlaßkurve
FM-ZF-Kreise	U	33 nF	H	10,7 MHz			3	Brücke B 1 geschlossen	C-Anschlag		S 466	S 466	opt. S-Kurve
AM-Unterdrückung	U	33 nF	H	10,7 MHz	AM 3000 Hz 30%		1	Richtspannung 1 V einstellen	C-Anschlag		R 661	min. Output	
AM-HF-Kreise	M	Kunstantenne	J	606 kHz	AM 400 Hz 30%		1	C 516 in Mittelstellung	L-Anschlag		S 401d	max. Output	
AM-HF-Kreise	M	Kunstantenne	J	840 kHz	AM 400 Hz 30%		1			640 kHz	S 401c	max. Output	
AM-HF-Kreise	M	Kunstantenne	J	1450 kHz			1			1450 kHz	C 519	max. Output	
FM-HF-Kreise	U	Kunstantenne	J	87,0 MHz	FM 400 Hz ± 16 kHz Hub		1		L-Anschlag		C 513	max. Output	
FM-HF-Kreise	U	Kunstantenne	J	106 MHz			1			C-Anschlag		S 401b	max. Output
FM-HF-Kreise	U	Kunstantenne	J	27,0 MHz			1			L-Anschlag		C 496	max. Output
FM-HF-Kreise	U	Kunstantenne	J	100 MHz			1			100 MHz		S 401a	max. Output

TRIMMPLAN

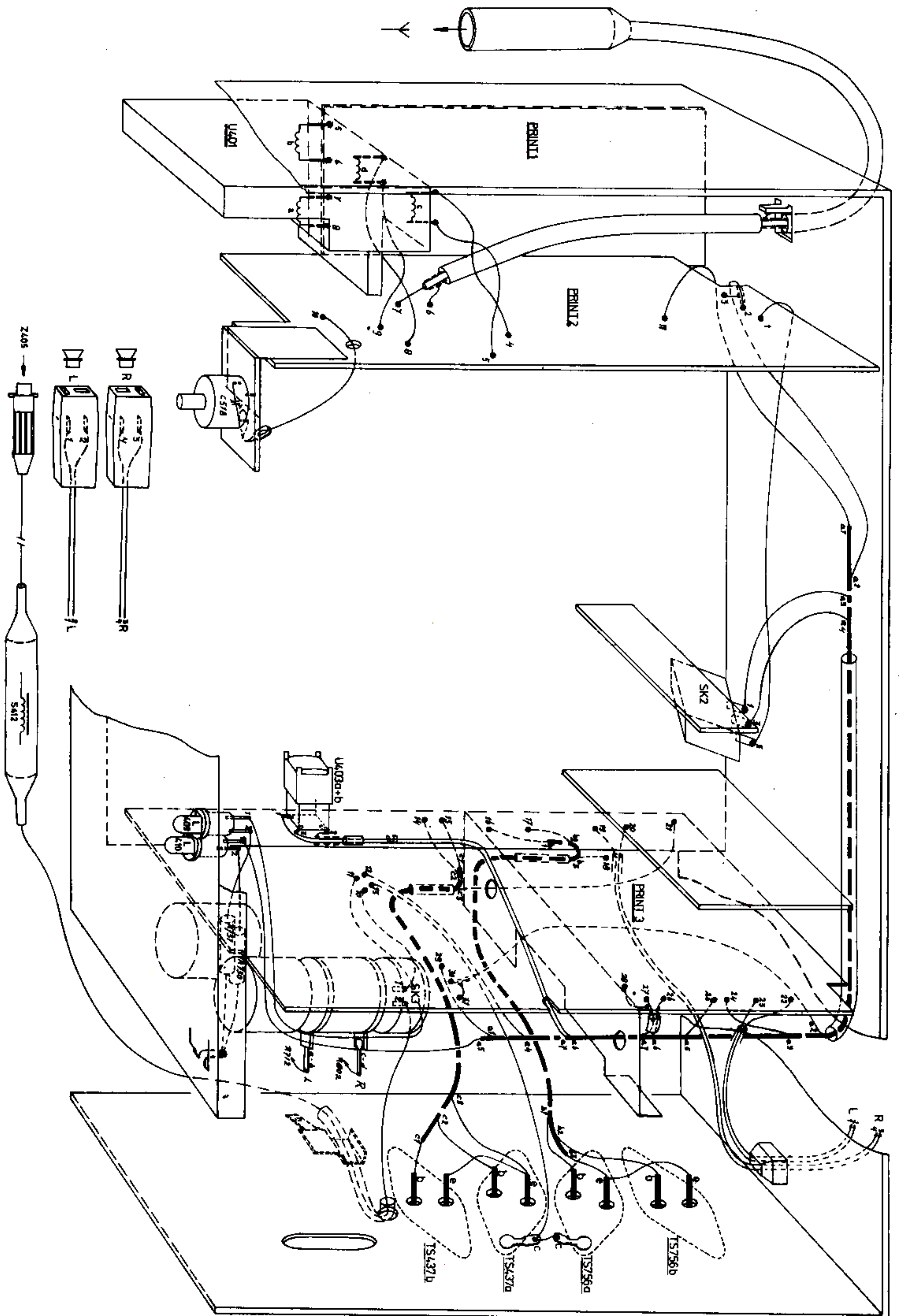


KUNSTANTENNE FÜR AM/HF



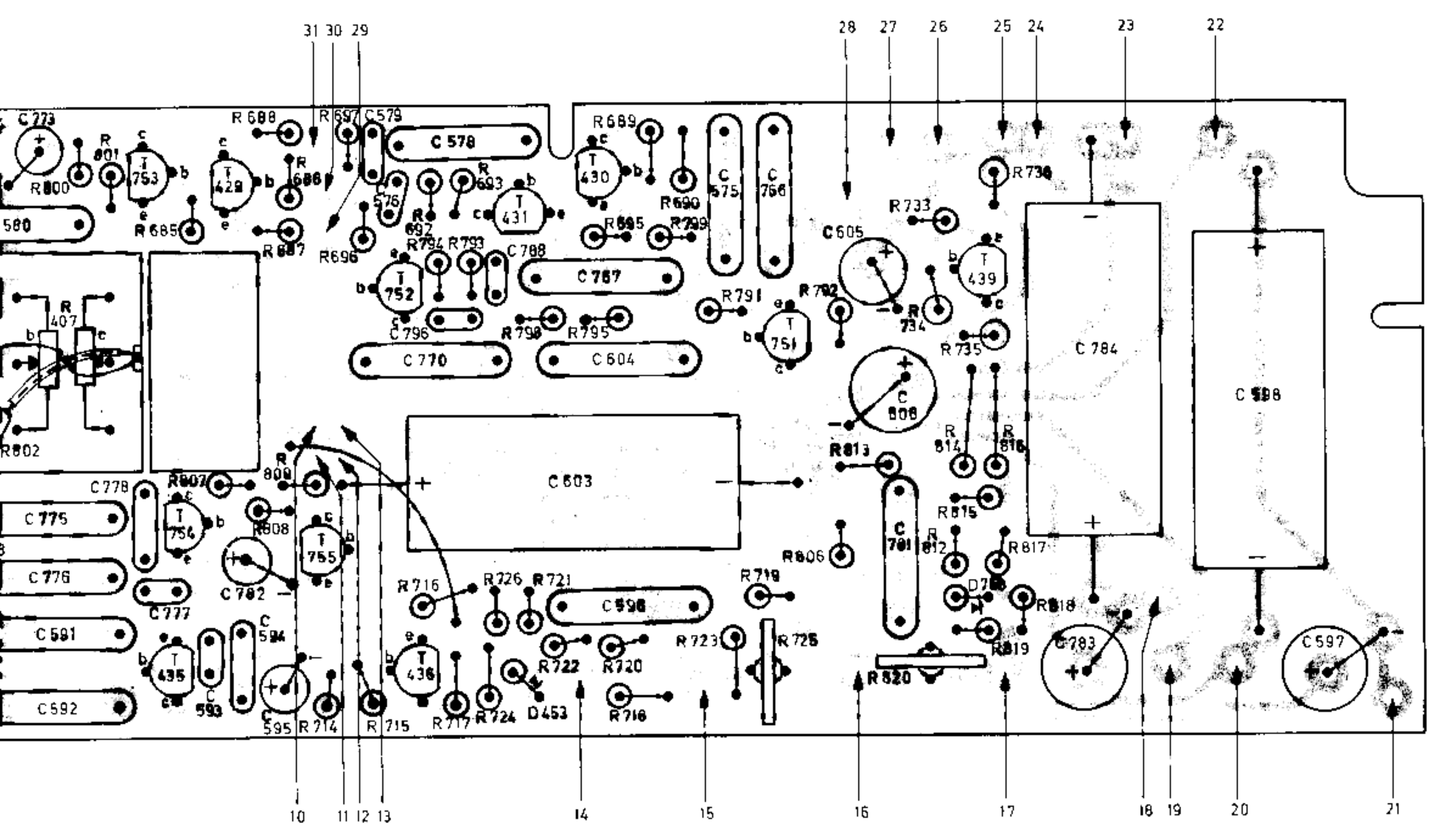


# GERÄTEZUSAMMENSTELLUNG





Print 3



Print 2

