

PRINCIPESHEMA pag. 183
GEDRUKTE BEDRADING pag. 183
SNAARLOOP pag. 146
AANSLUITINGEN SPOELEN pag. 184

CODENUMMERS

Front	4822 420 40133	
Achterwand	4822 422 40063	
Handgreep	4822 498 40231	
Schroef voor bevestiging handgreep	4822 535 90429	
Bus voor bevestiging handgreep	4822 532 20345	
Telescoopantenne	4822 303 30073	
Batterijhouder	4822 256 60157	
Deksel van batterijhouder	4822 423 40197	
Batterij-contactveer (groot) „-“	4822 492 50429	
Batterij-contactveer (klein) „-“	4822 492 61026	
Batterij-contactplaat „+“	4822 492 61027	
Knop (aan/uit)	4822 411 60115	
Knop (afstemming/geluidssterkte)	4822 413 40325	
Veer in knop (aan/uit)	4822 492 61025	
Veer voor bevestiging knop (afstemming en geluidssterkte)	4822 492 60901	
Contactplaat op aan/uit-knop	4822 690 60112	
Schuifschakelaar	4822 277 30299	
Schuif van schuifschakelaar	4822 278 30225	
Schakelaarhefboom (golfg gebied)	4822 411 50108	
Contrasteker oortelefoon	4822 267 30043	
Moer voor bevestiging contrasteker oortelefoon	4822 505 10045	
Trommel op afstemcondensator	4822 528 40109	
Wijzer	4822 450 80188	
Aandrijfkoord	4822 321 30087	
Koppelstuk afstemcondensator	4822 404 10059	
Ruitertje op schaal	4822 450 80218	
Schroef voor bevestiging schaal	4822 502 10548	
Schaal	4822 333 50206	
S420a,b,c,d	Ferroceptor MG/LG	4822 158 60188
S430a,b,c	Detectorspoel AM	4822 153 10101
S431a,b,c	Detectorspoel FM	4822 153 50032
S433	Luidspreker (15 ohm)	4822 240 40047
R525	Geluidssterkteregelaar	4822 101 30118
C439a-h	Afstemcondensator	4822 125 20023
S421a,b,424a,b,427a,b	FM	4822 153 50033
S422a,b	FM	4822 156 40351
S425a,b,428a,b	AM	4822 156 40086
S426a,b,c	AM	4822 156 30089
S429a,b,c	FM	4822 153 50031
R531		4822 100 10026
R532		4822 116 30016

BEDIENINGSORGANEN

1. Afstemming (C439)
2. Golfgebiedschakelaar (SK-A)
3. Aan/uitschakelaar (SK-B)
4. Geluidssterkteregelaar (R525)

SPECIFICATIE

Langegolf	1150 -2000	m (260-150	kHz)
Middengolf	185 - 580	m (1622-517	kHz)
FM	2,78- 3,43	m (104- 87,5	MHz)
MF (AM)	452	kHz	
MF (FM)	10,7	MHz	
Luidspreker (15 ohm)	AD 3415	PX	
Voedingsspanning	6 V	(4 × 1,5 V)	
Verbruik (zonder signaal)	ca. 19	mA	
Uitgangsvermogen	400	mW	
Afmetingen	13 × 26 × 5	cm	

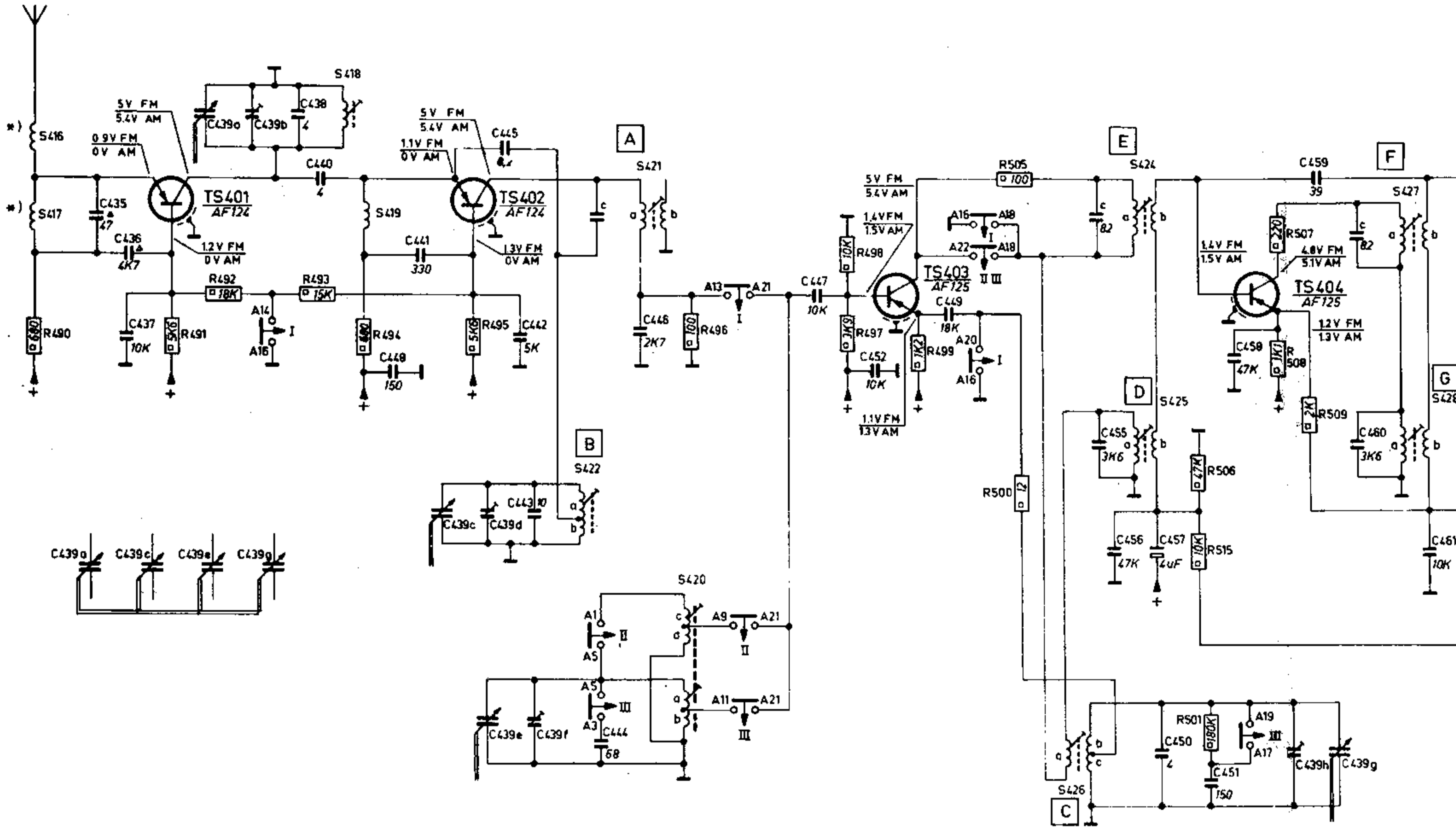
AANSLUITING

Oortelefoon

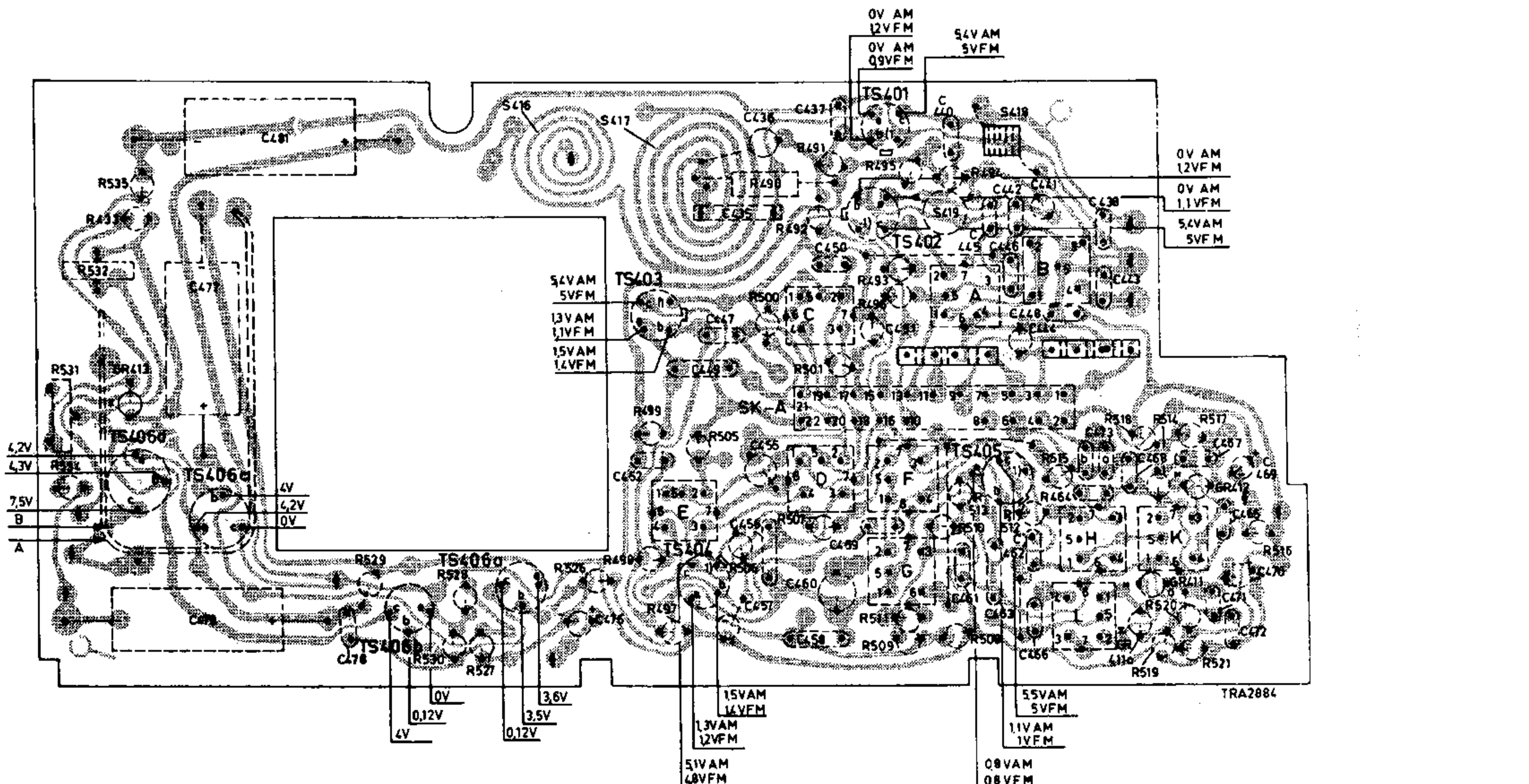
OVERZICHT HALFGELEIDERS

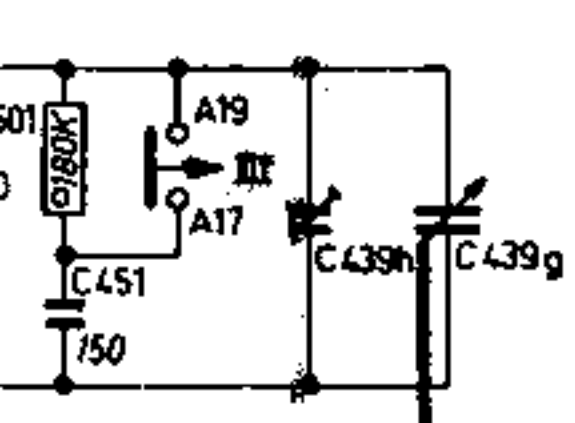
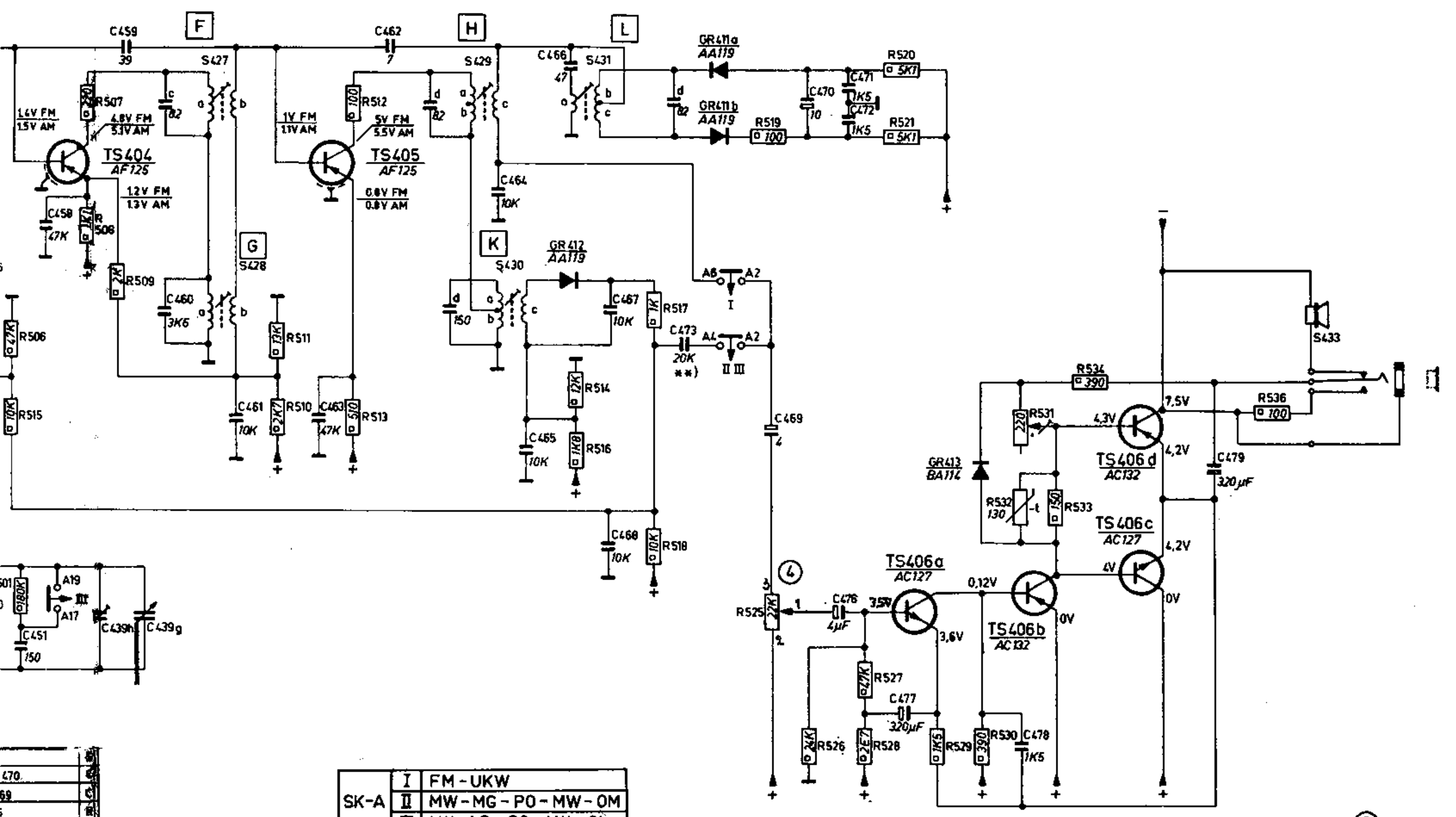
TS401	AF 124	
TS402, 4, 5	AF 125	
TS406a	AC 127	} 40818
TS406b	AC 132	
TS406c	AC 127	
TS406d	AC 132	
GR411a,b	2-AA 119	
GR412	AA 119	
GR413	BA 114	

S	416, 417.	418, 419	422.	421	420.	426.	424	425.	427.	428.			
C	435 436 437	439a - d	438 440.	448 441 439c - d - e - f 445 442 443	444	446	447	452	449	455 456 457 450	451 458	439h - g 459 460.	461
R	490.	491.	492.	493	494.	495	496.	498 497	499	505 500	506 515 501	507 598 509	511



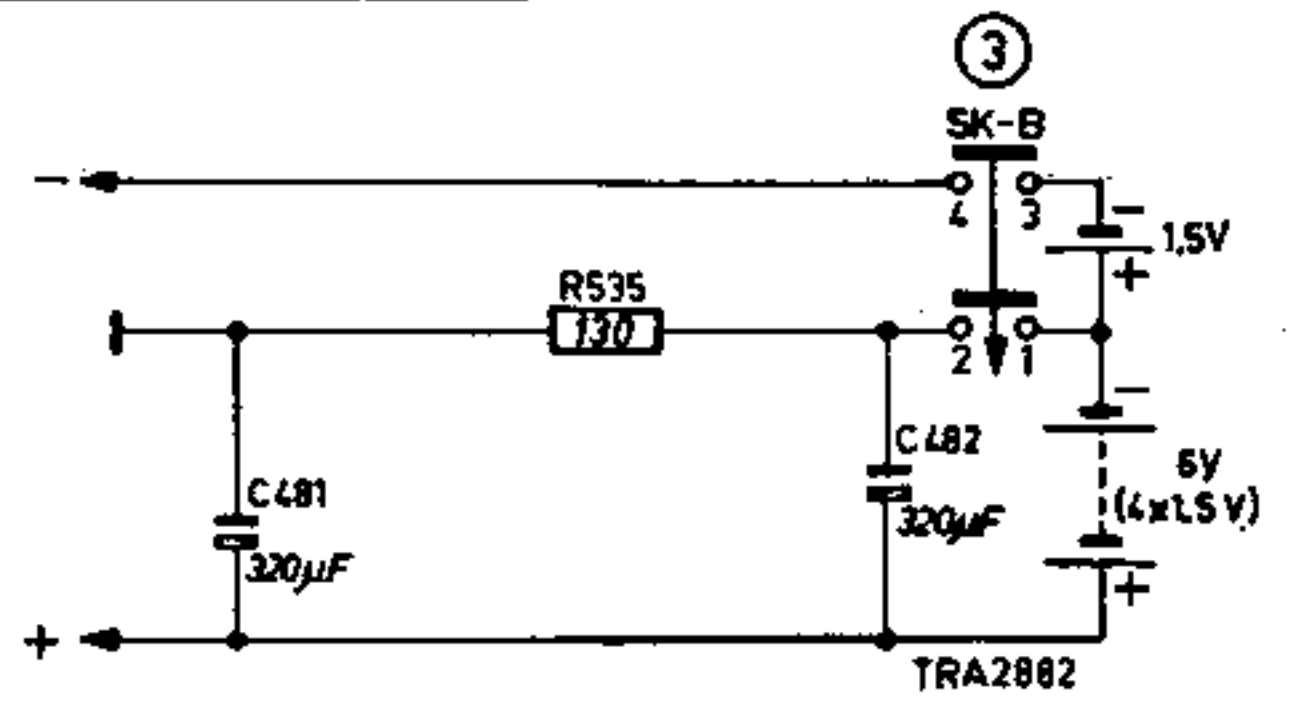
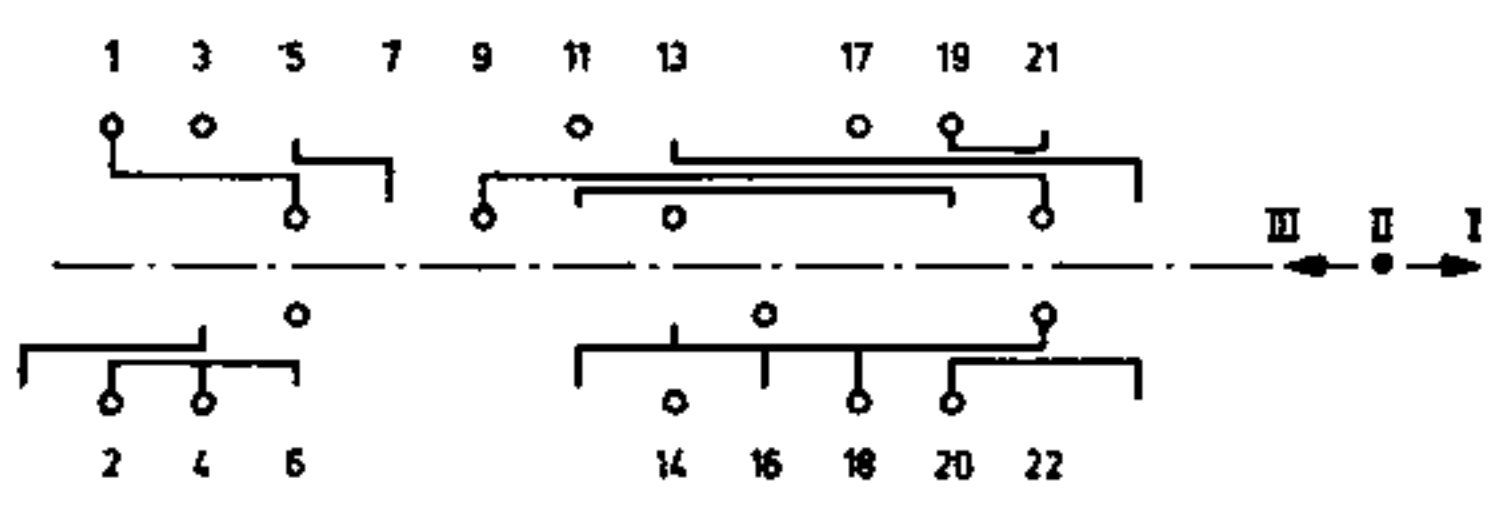
S			420cd	416	417	E 420cb	D, G, F	419	A 418	B, L, M	K		S
C	479	481		476	452.	447 435 436	460 437 459 451.	440 461 463 446 462 468 441 473 468	471 472 470.				C
C	477	478.				449 456 457 455 458 450.		445 448 442.	448 444 484 443 438 467 465 469.				C
R	534 532 535.		529	528	526	467.	490 492 491 511 493 495.	513 494	515	519 520 521 516			R
R	531 533		530	527		498 499	505 506 500 507 501 509 496	510 508 512		518 514 517			R





SK-A	I	FM-UKW
	II	MW-MG-PO-MW-OM
	III	LW-LG-GO-LW-OL

SK-A



- 0.125 W / 5%
- 0.25 W / 5-10%
- 0.5 W / 1-2%
- 0.5 W / 5-10%
- 1 W / 5-10%
- 2 W / 5%
- 5.5 W / 5-10%
- 10 W / 5%
- 0.4-1.8 W / 0.5%
- Keramisch / 500V
- Keramisch / 700V
- "Pin up" / 500V
- Schijf
- Styroflex / 500V
- Polyester / 400V
- Flat-foil polyester
- Papier / 1000V

