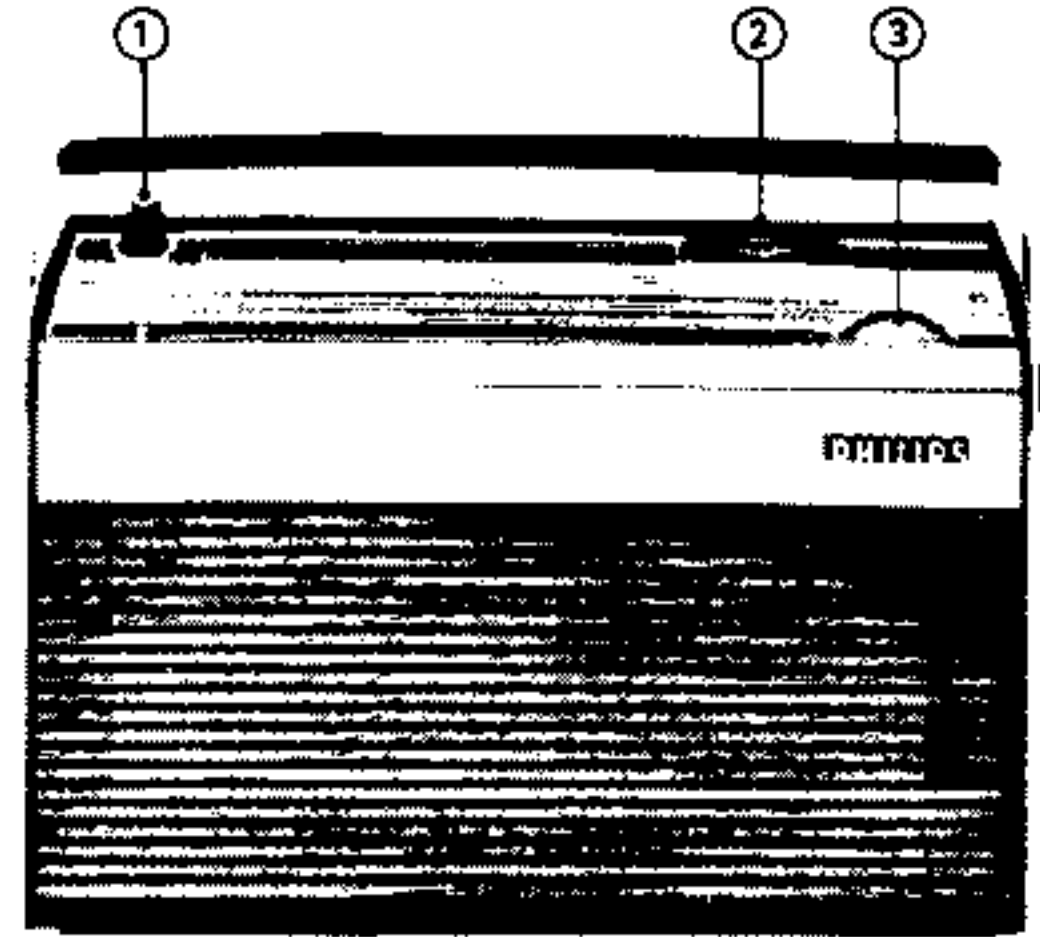


Service manual



135A

PHILIPS



Met dank aan www.radiomuseum-hengelo.nl

- ① Aan/uitschakelaar SK-1 + Volumeregelaar R50
- ② Golfgebiedschakelaar (LG-MG-LG met auto-ant.) SK-2
- ③ Afstemming C11-12

Luidsprekerimpedantie	15 Ω
MF	455 kHz
Spanning	9 V (2x4,5 V)
Verbruik (zonder signaal)	16 mA
Uitgangsvermogen	500 mW
Afmetingen	275x75x165 mm

GOLFGEBIEDEN

MG : 517 - 1635 kHz (580 - 185 m)
 LG : 153 - 261 kHz (1960 - 1150 m)

TRANSISTOREN

TS1 - BF194	TS4 - BC149-B	} Paar
TS2 - BF194	TS5 - AC187/01	
TS3 - BC149B	TS6 - AC188/01	

DIODES

D1 - AA119
D2 - AA119
D3 - BA114

Index: CS30117-CS30120



Subject to modification

4822 725 10731

Printed in the Netherlands

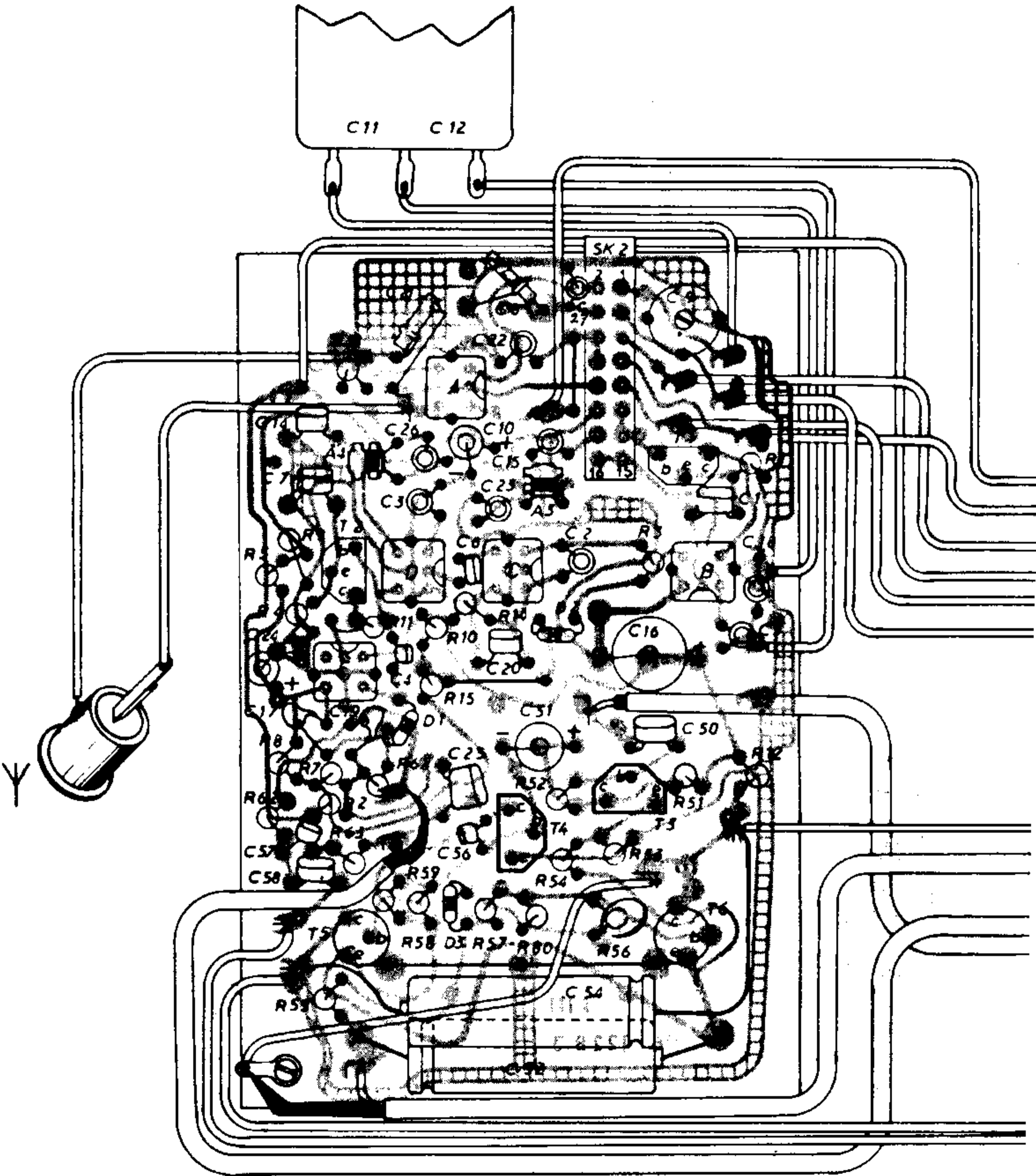
	Golfgebied	Signaal	Toevoeren aan	Var. cond.	Afregelen op max. uitgangsspanning
MF	MG	455 kHz	bTS-1	1)	MF 2 <input type="checkbox"/> E
				2)	MF 1-1 <input type="checkbox"/> C MF 1-2 <input type="checkbox"/> D
HF	MG	517 kHz 1635 kHz		3)	max. min. Ose 1 <input type="checkbox"/> B C9
	Herhalen				
	LG LG-auto ant.	240 kHz 158 kHz	Antennebus	3)	afstemmen afstemmen C8 <input type="checkbox"/> A A2
	Herhalen				

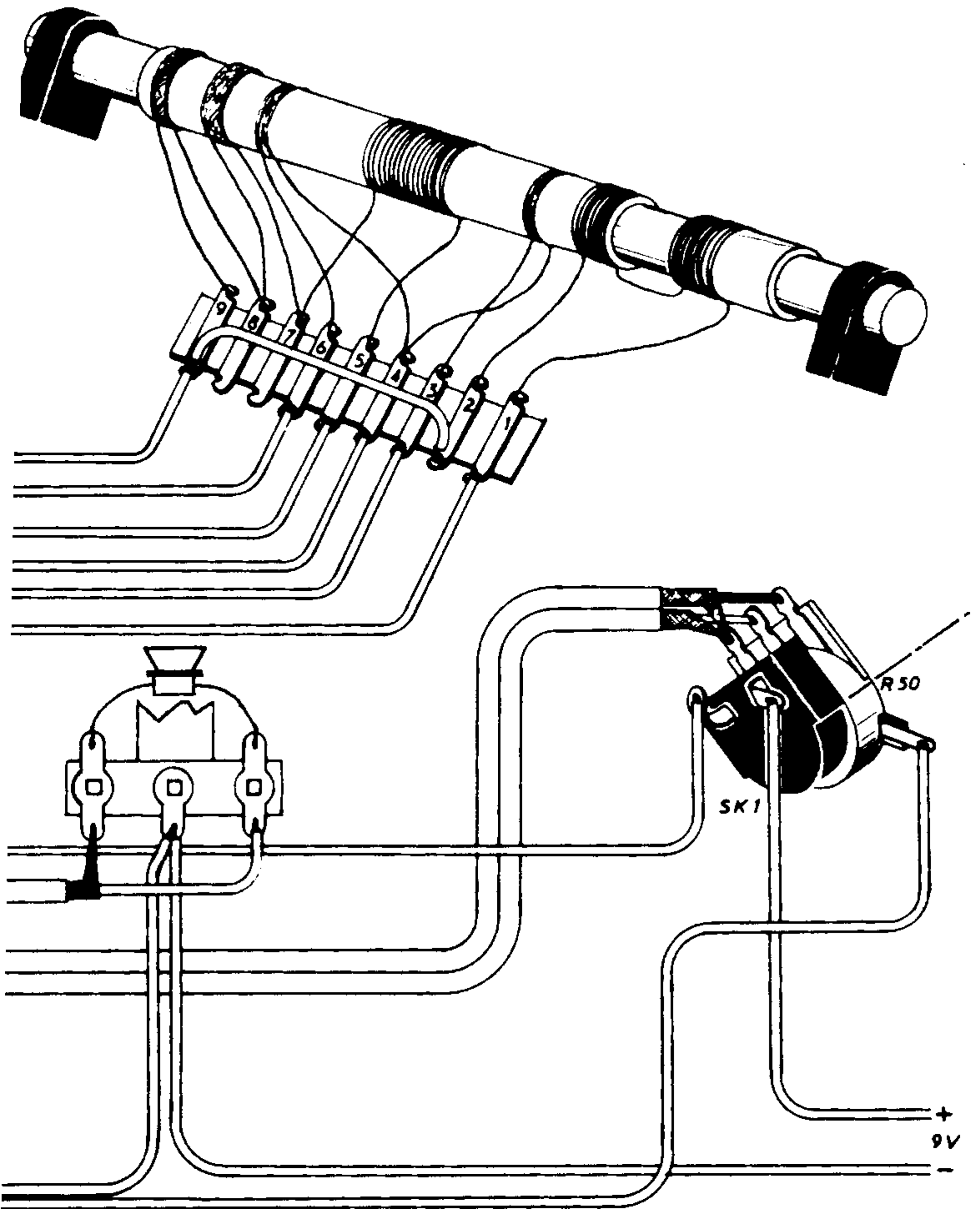
Voor de plaats van de verschillende spoelen zie 143B.

- 1) MF 1-2 dempen d.m.v. een weerstand van 4,7 Ω in serie met een condensator van 2,2 pF, aan te sluiten tussen bTS-2 en massa ("").
- 2) Damping verwijderen.
- 3) Signaal toevoeren via een koppelwinding rond de ferroceptor.

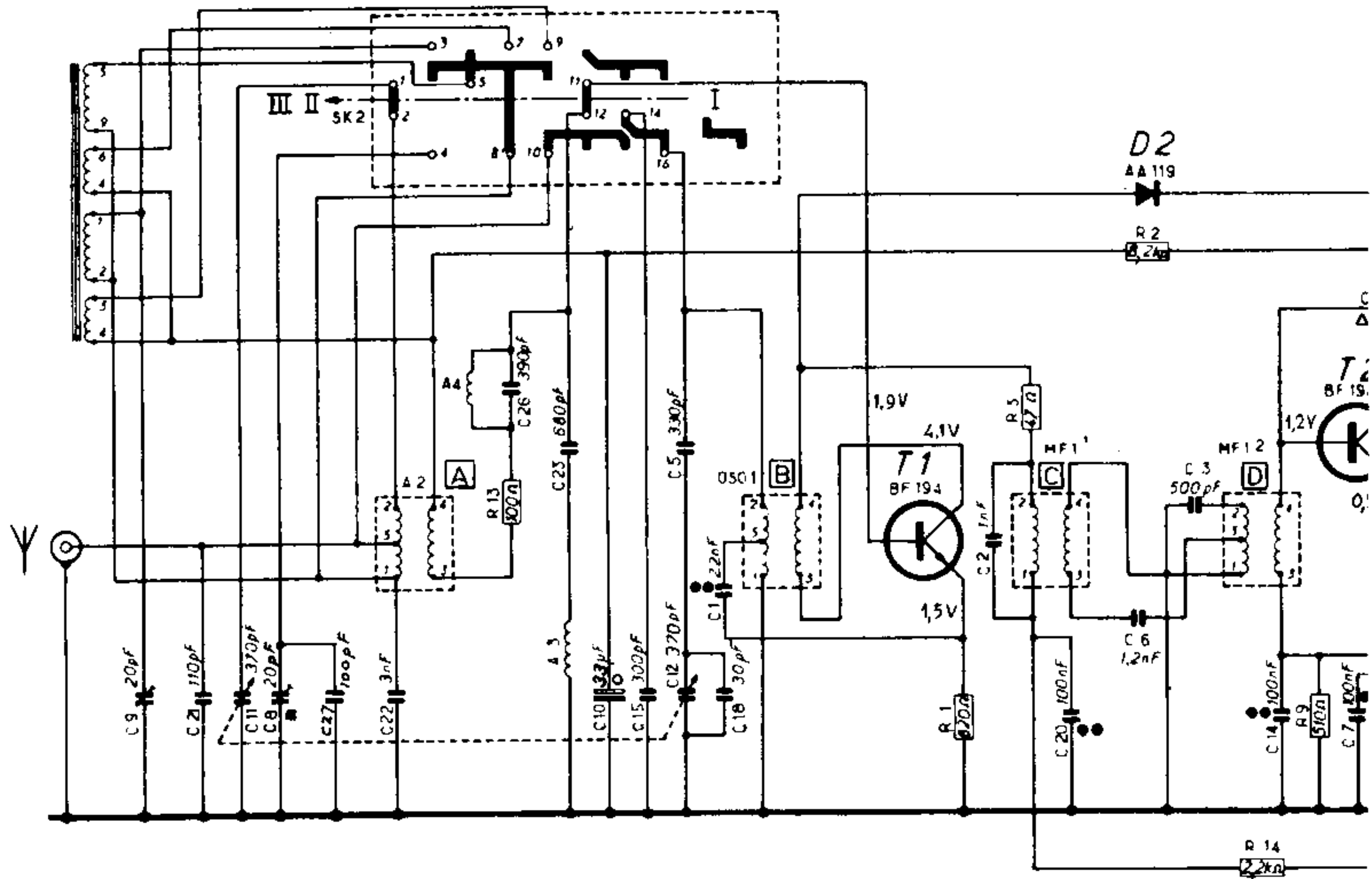
Instellen van symmetrie van de eindtrap

De spanning tussen de emitter en de collector ("") van TS6 moet minstens 4,3 volt zijn. Is deze spanning lager, dan moet R58 losgemaakt worden.





143 B

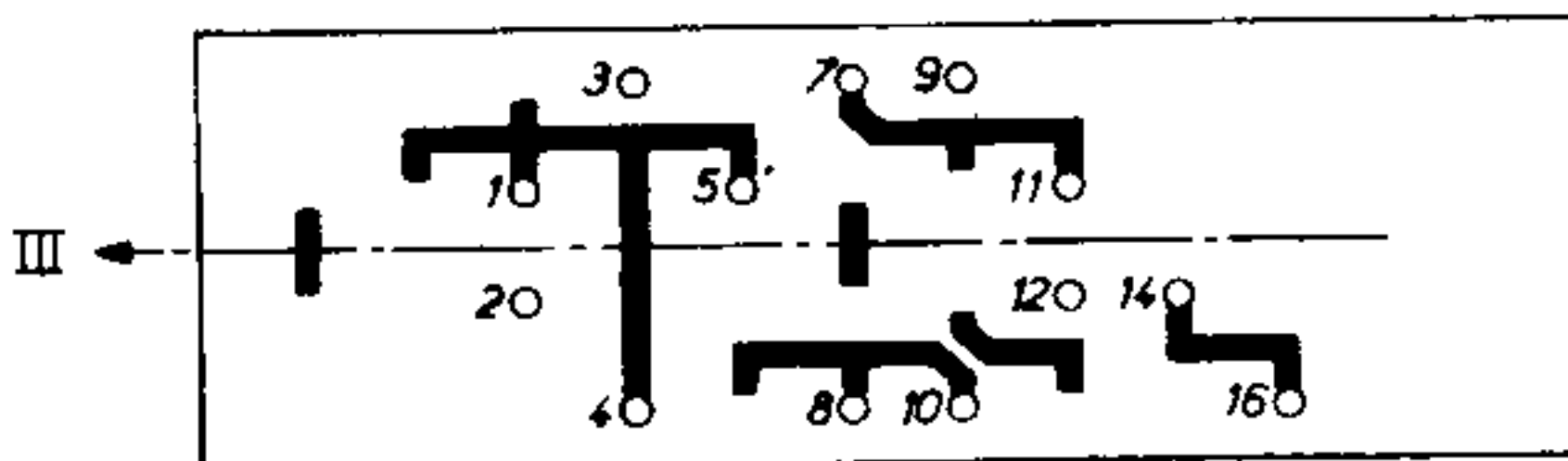
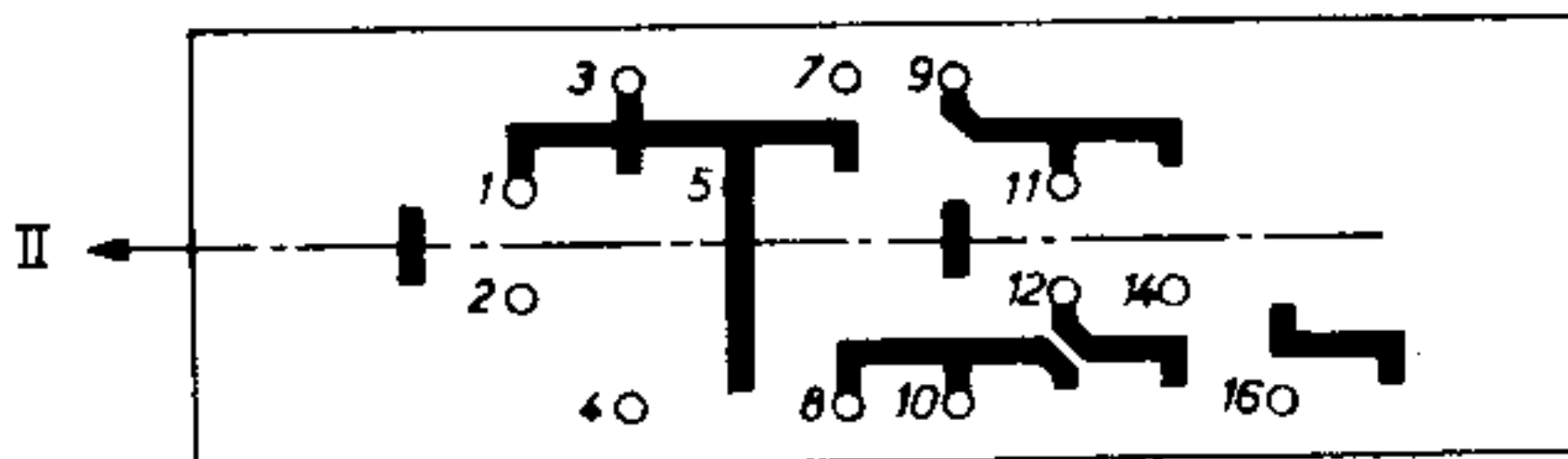
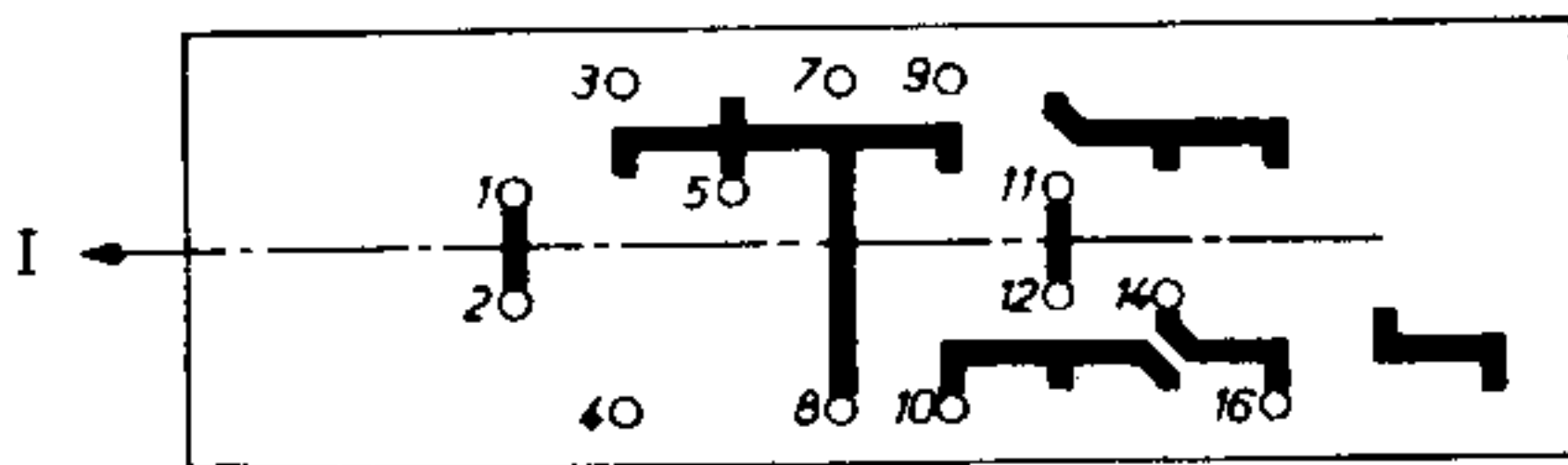


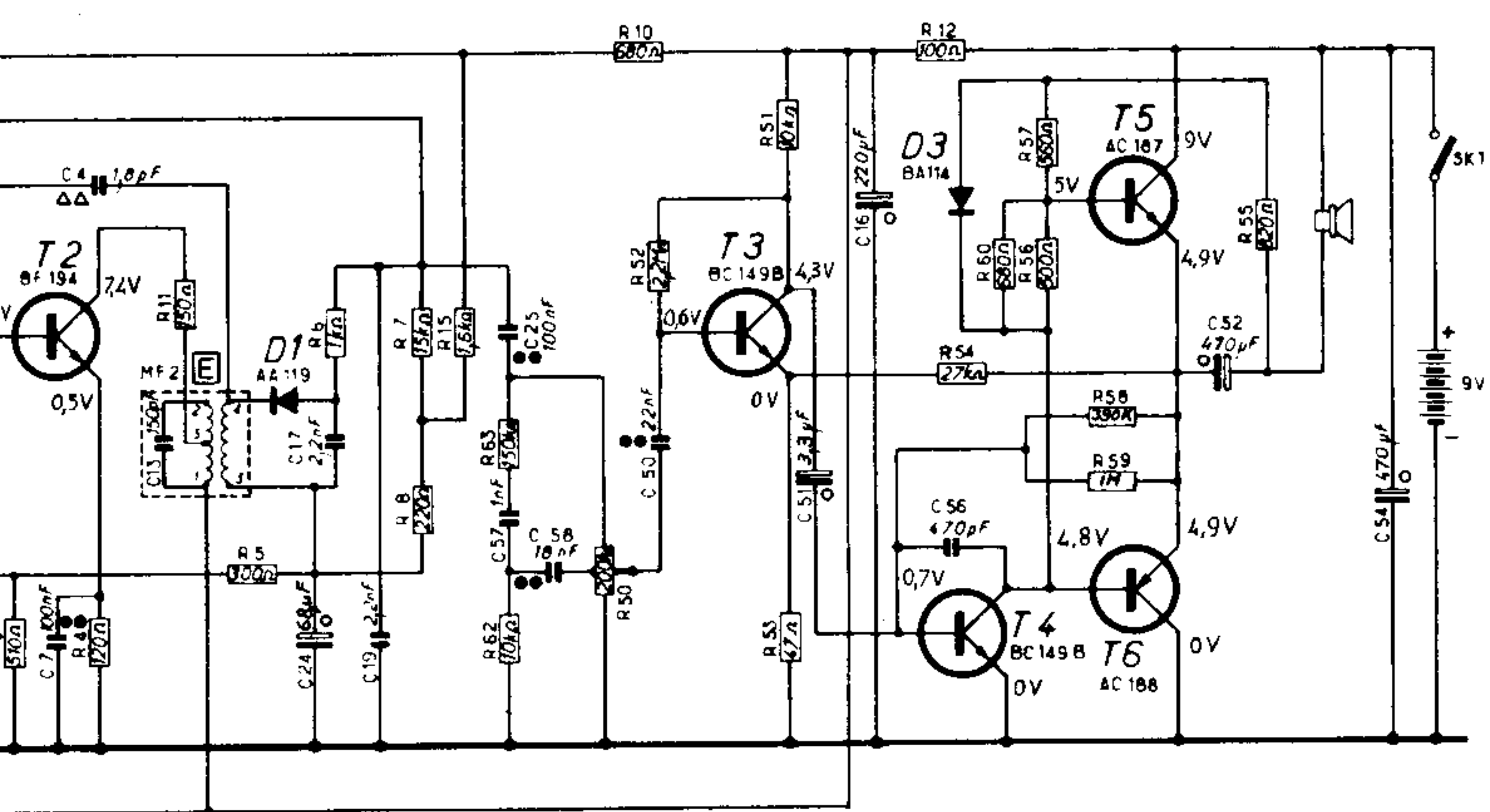
Schema getekend in stand I

De schakelstanden zijn:
 I - LG via auto-antenne
 II - MG
 III - LG via ferroceptor

De spanningen zijn gemeten met een buisvoltmeter t.o.v. "0".

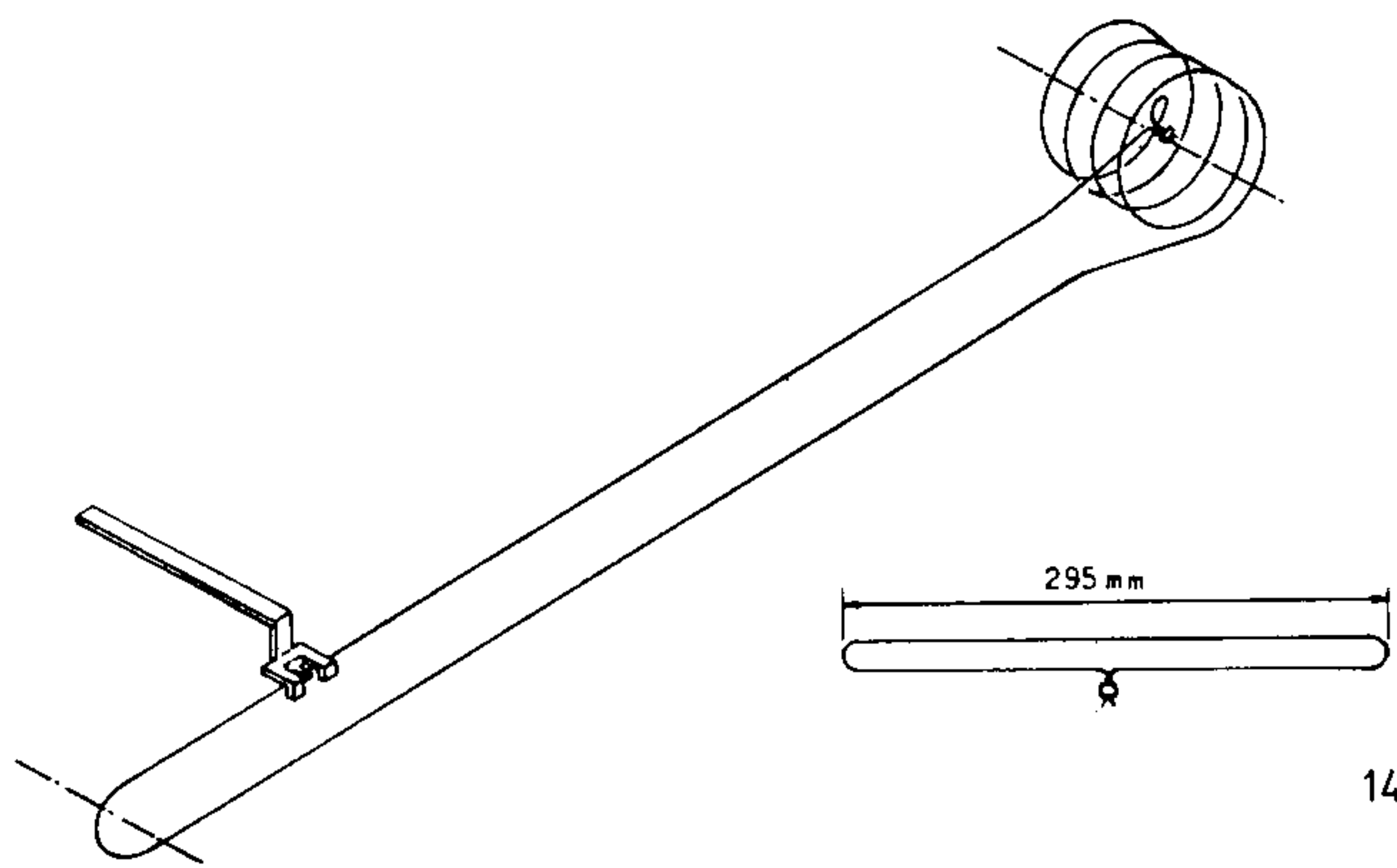
- Carbon resistor E24 series
- Plate ceramic capacitor
- Flat-fail polyester capacitor
- Wire trimmer
- Miniature electrolytic capacitor



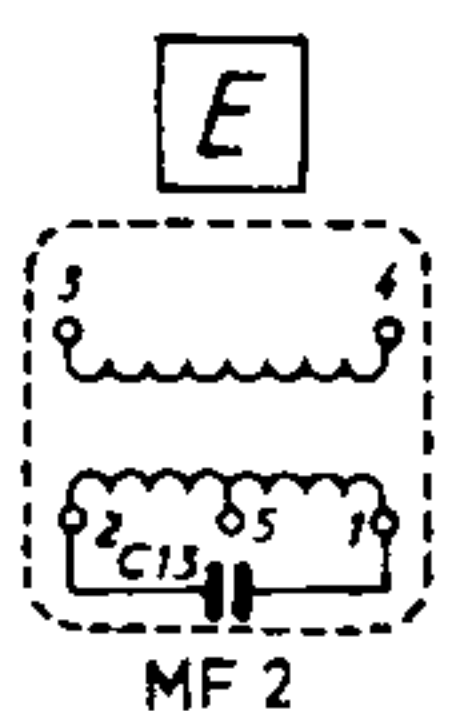
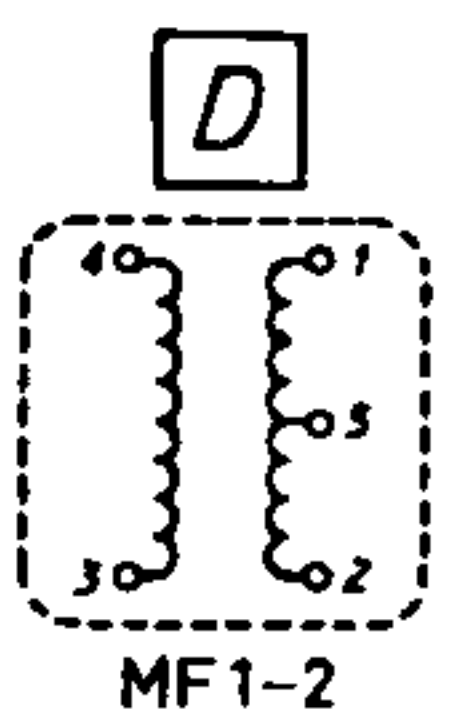
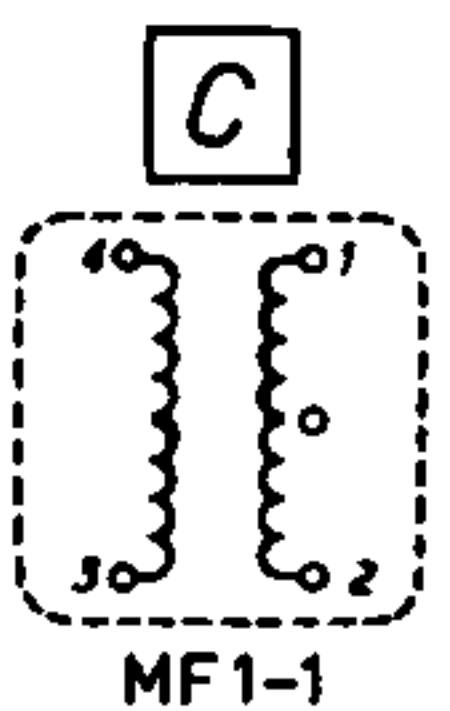
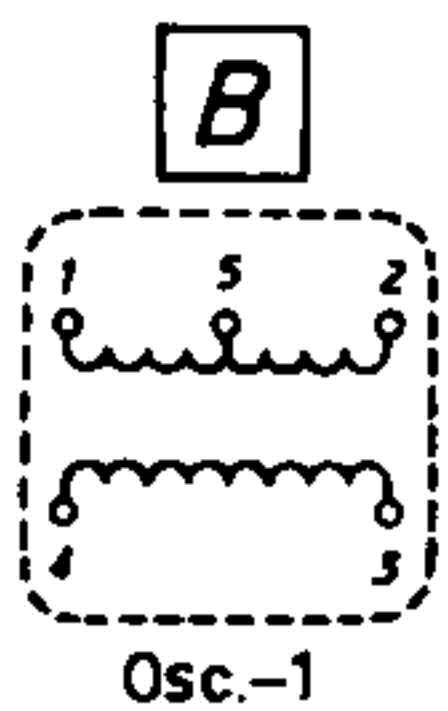
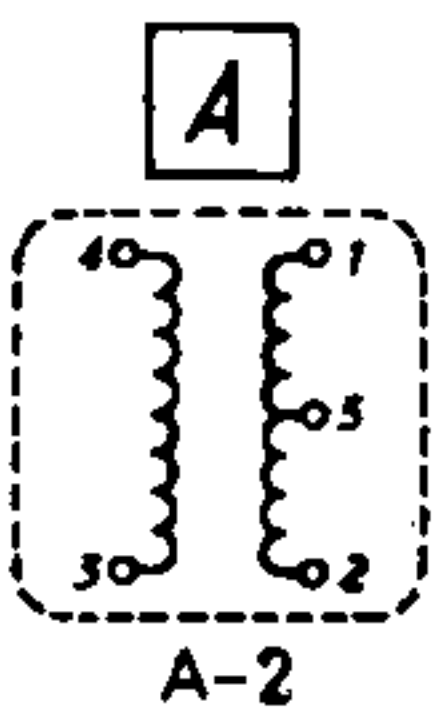
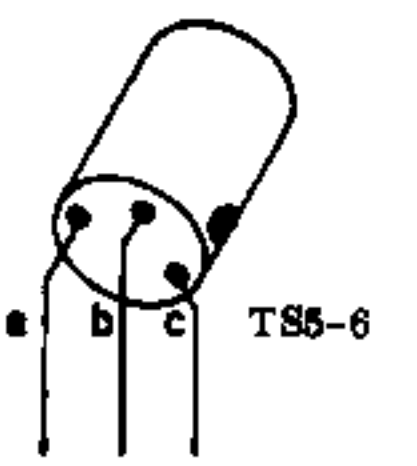
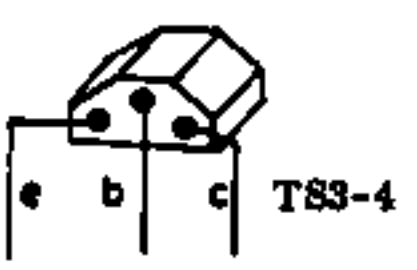
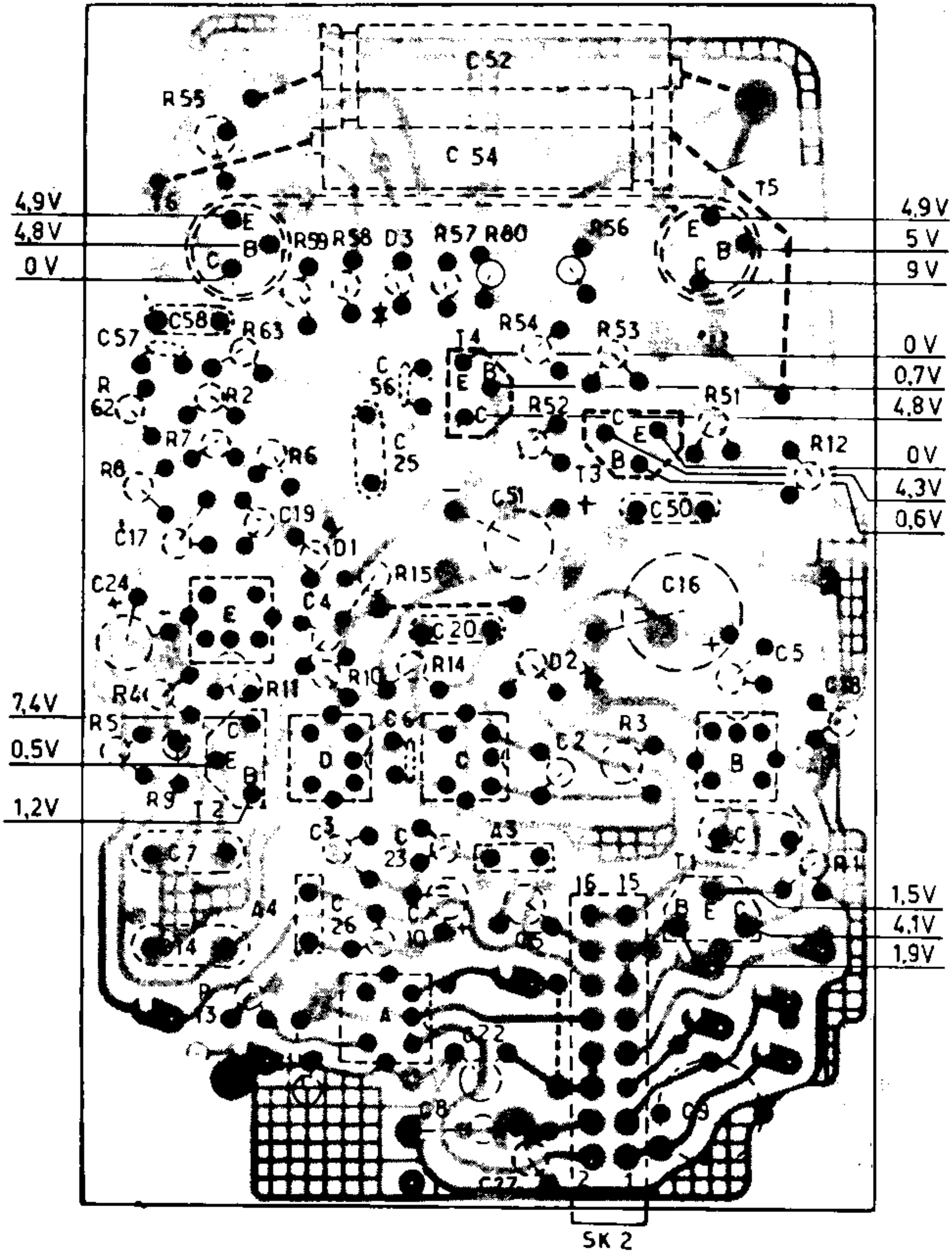


0.125 W 5%

capacitor



142B



Frontsamenstelling	4822 423 50199
Achterwandsamenstelling	4822 422 40101
Schaal	4822 333 50396
Sierschroef	4822 502 10894
Schroef voor bev. schaal	4822 500 10103
Handgreep	4822 498 40256
Schroef bev. handgreep	4822 535 90582
Antenne-aansluiting	4822 267 30196
As van afstemknop	4822 535 90583
Indikatieplaat volume (rood)	4822 454 10167

Schuifschakelaar	4822 277 30416
Tandwiel voor afstemming	4822 522 30805
Golfgebiedknop	4822 411 50172
Afstemknop	4822 413 40404
Volumeknop	4822 413 30351
Wijzer	4822 450 80242
Batterijaansluiting (carrousel)	4822 256 60169
Koppelstuk golfgebiedschakelaar	4822 404 10106
Vergrendelbeugel golfgebiedschakelaar	4822 404 10107
Driving cord	4822 321 30102

TS1,TS2	Transistor	4822 130 40303
TS3,TS4	Transistor	4822 130 40313
TS5/TS6	Transistor paar	4822 130 40347
	Ferroceptor	4822 158 60247
Osc 1	Oscillatorspoel MG-LG	4822 156 30117
MF1-1	MF spoel	4822 156 40486
MF1-2	MF spoel	4822 156 30262
MF2	MF spoel	4822 153 10204

D1,D2	Diode	4822 130 40229
D3	Diode	4822 130 30189
	Luidspreker 15 Ω	4822 240 10002
A2	Antennespoel LG	4822 156 30283
A3,A4	Aerial filter coil	4822 158 10268
C11-12	Afstemcondensator	4822 125 20154
R50	200 k Ω , pot. meter	4822 101 50097
R56	500 Ω , NTC-weerstand	4822 116 30011

C2	1000 pF	4822 121 50424
C3	500 pF	4822 121 50056
C5	330 pF	4822 121 50385
C6	1200 pF	4822 122 30054
C9	20 pF trimmer	4822 125 50029
C17	1800 pF	4822 122 30048
C18	30 pF	4822 121 50041
C19	1800 pF	4822 122 30048

C21	110 pF	4822 122 10021
C22	3000 pF	4822 121 50414
C23	680 pF	4822 121 50367
C26	390 pF	4822 121 50048
C27	100 pF	4822 121 50378
C51	3,3 μ F	4822 124 20346
C56	470 pF	4822 122 30034
C57	1000 pF	4822 122 30037