

**SERVICE SA**

SIEGE SOCIAL : 251, Rue de Crimée  
 PARIS (19<sup>e</sup>) Téléphone : 202 99-12  
 B.P. 26

**PHILIPS**



**RADIO**  
**22 RL 275/55 R**

**CARACTERISTIQUES**

2 gammes d'ondes : PO - 517 - 1635 kHz  
 OC - 3,85 - 12,1 MHz

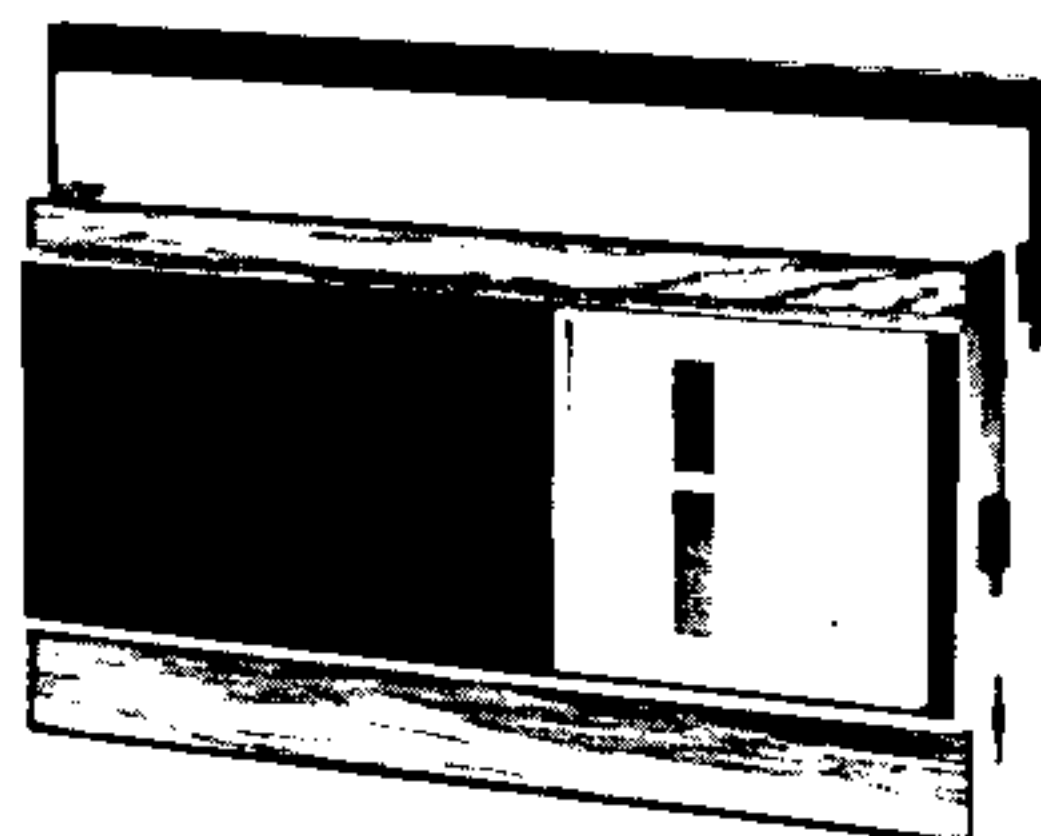
Consommation : Sans signal = 18 mA

Puissance de sortie : D = 10% - 300 mW

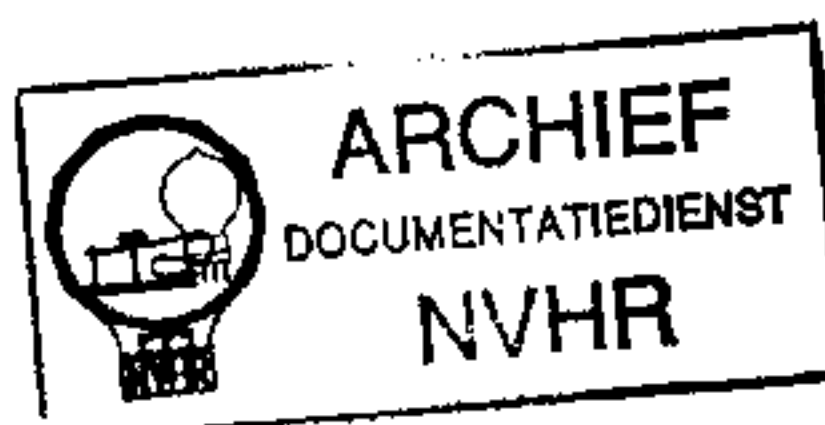
Alimentation : 6 V (1,5 V x 4, R 20)

Haut-parleur : AD 4070/Y8 - Ø 10 cm - Z = 8Ω

Dimensions : 280 x 155 x 82 mm



Ned. Ver. v. Historie v/d Radio



**PRESENTATION**

Sur côté droit :

- Molette syntonisation
- Manette gammes
- Molette puissance - inter

Sur côté gauche :

- Molette réglage fin (stations OC)

Sur façade :

- Décors faux bois.
- Cadran gradué en mètres et fréquences : kHz et MHz.

**EQUIPEMENT**

Position	N° Code Commande 4811=1 4822=2
421 - BF 255	1 130 47286
422 - BF 255	1 130 47286
423 - BF 255	1 130 47286
424a - AC 127	
424b - AC 128	1 130 17002
424c - AC 128	
424d - AO 127	1 130 17002
425 - AA 119	1 130 37002
426 - BA 114	1 130 37007
427 - BA x 13	2 130 40182
431 - BA x 13	2 130 40182

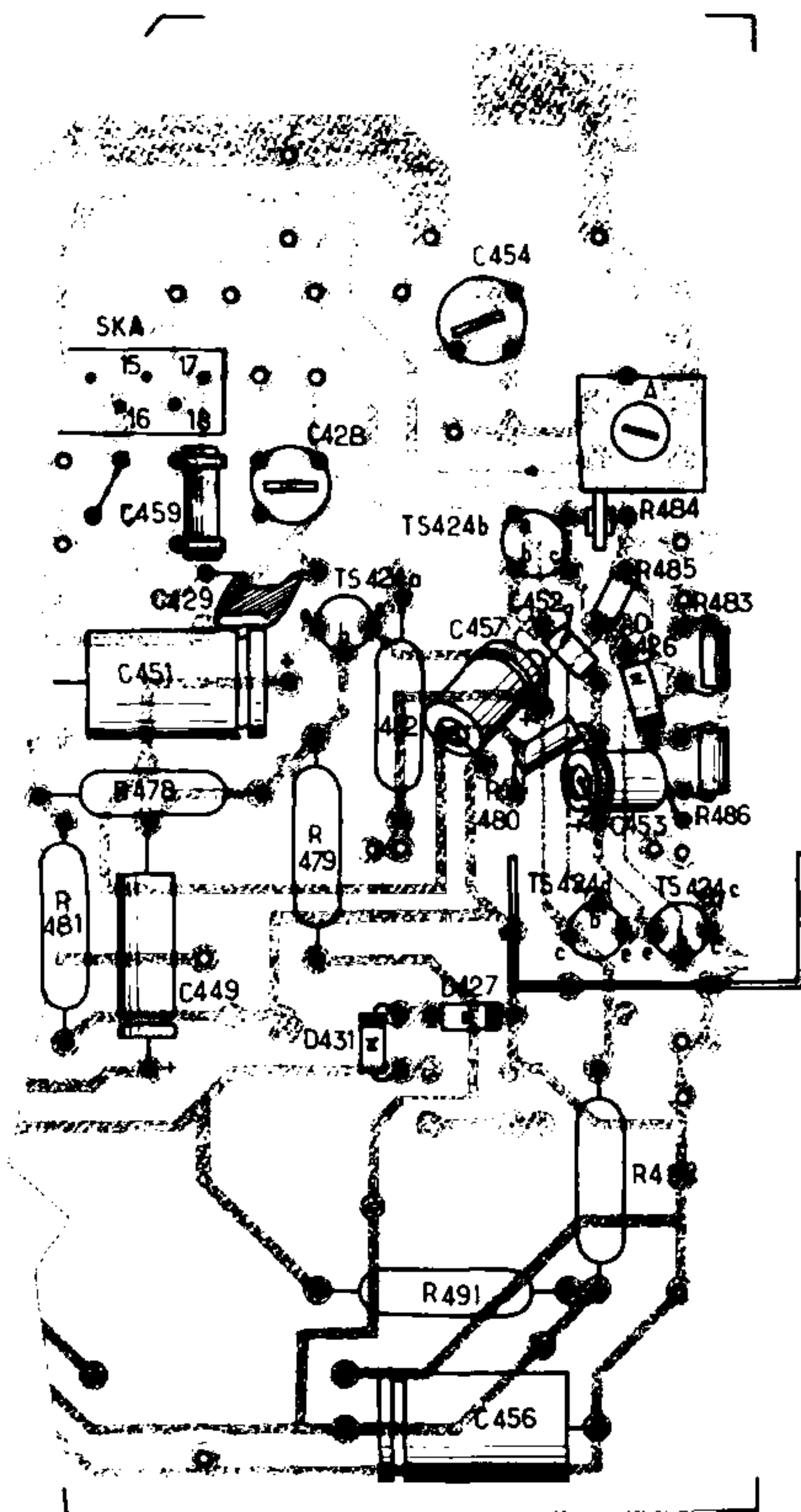
RA 1-08

CENTRE PERFECTIONNEMENT - BUREAU TECHNIQUE - 251, Rue de Crimée, PARIS (19<sup>e</sup>) }  
 MAGASINS - PIÈCES DÉTACHÉES - 183, Boulevard Macdonald, PARIS (19<sup>e</sup>) } Tél. 202 99-12

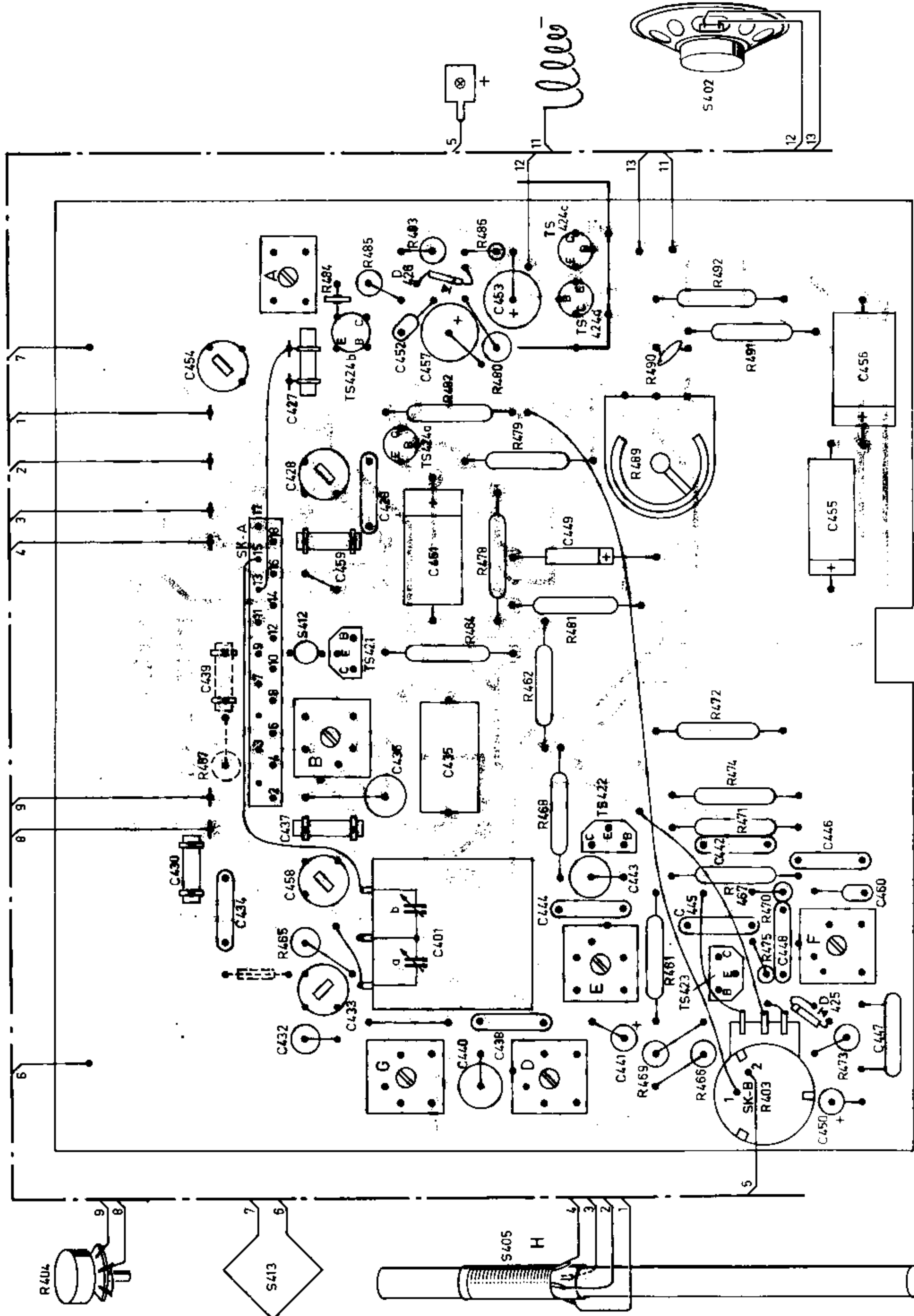
## TABLEAU DE MESURES

	Gammes d'ondes	CV	Signal maxi de sortie	Points	Réglage	Indications
FI	P.O.	Mini	452 kHz à travers 33 nF	◇ A ◇ B ◇ D	F S441 E S410 D S409	Maximum de sortie
RF	P.O.	Maxi	512 kHz	◇ D	G S407	
		Mini	1635 kHz		C433	
	O.C.	Maxi	3,1 MHz	◇ D	B S408	Maximum de sortie
		Mini	12,1 MHz		C458	
Répéter ces opérations						
	P.O.	Syntoniser	550 kHz	◇ E	H S405	
	O.C.	Maxi	3,1 MHz		A S406	Maximum de sortie
		Syntoniser	10 MHz		C454	
	P.O.	Syntoniser	1,5 MHz		C428	

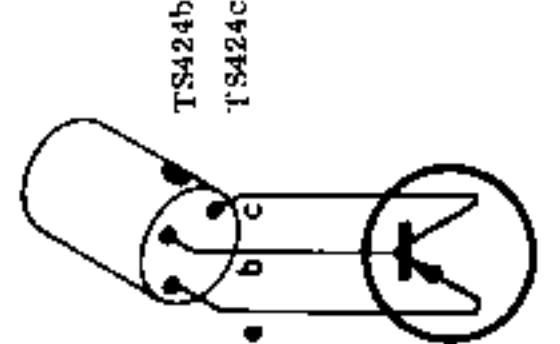
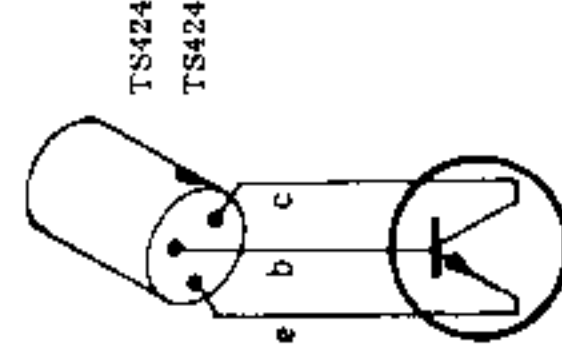
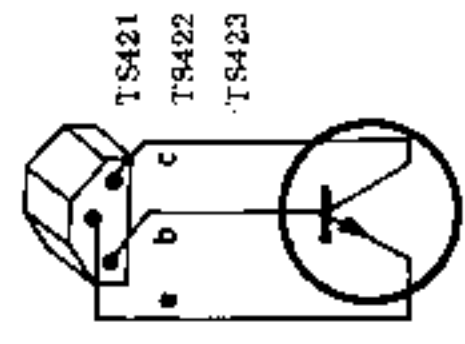
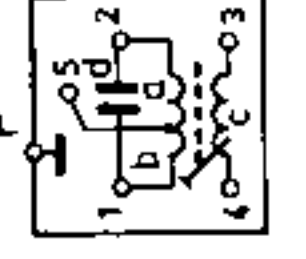
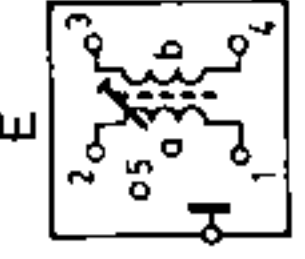
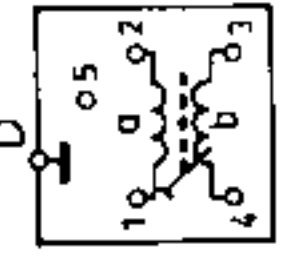
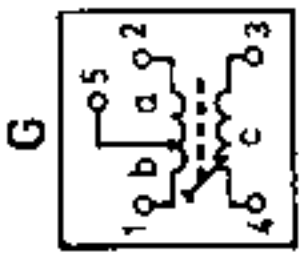
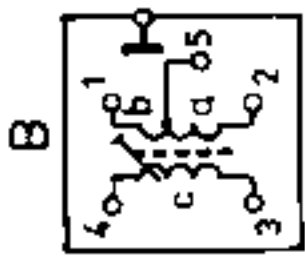
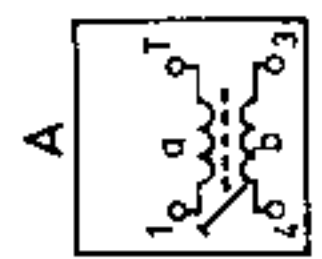
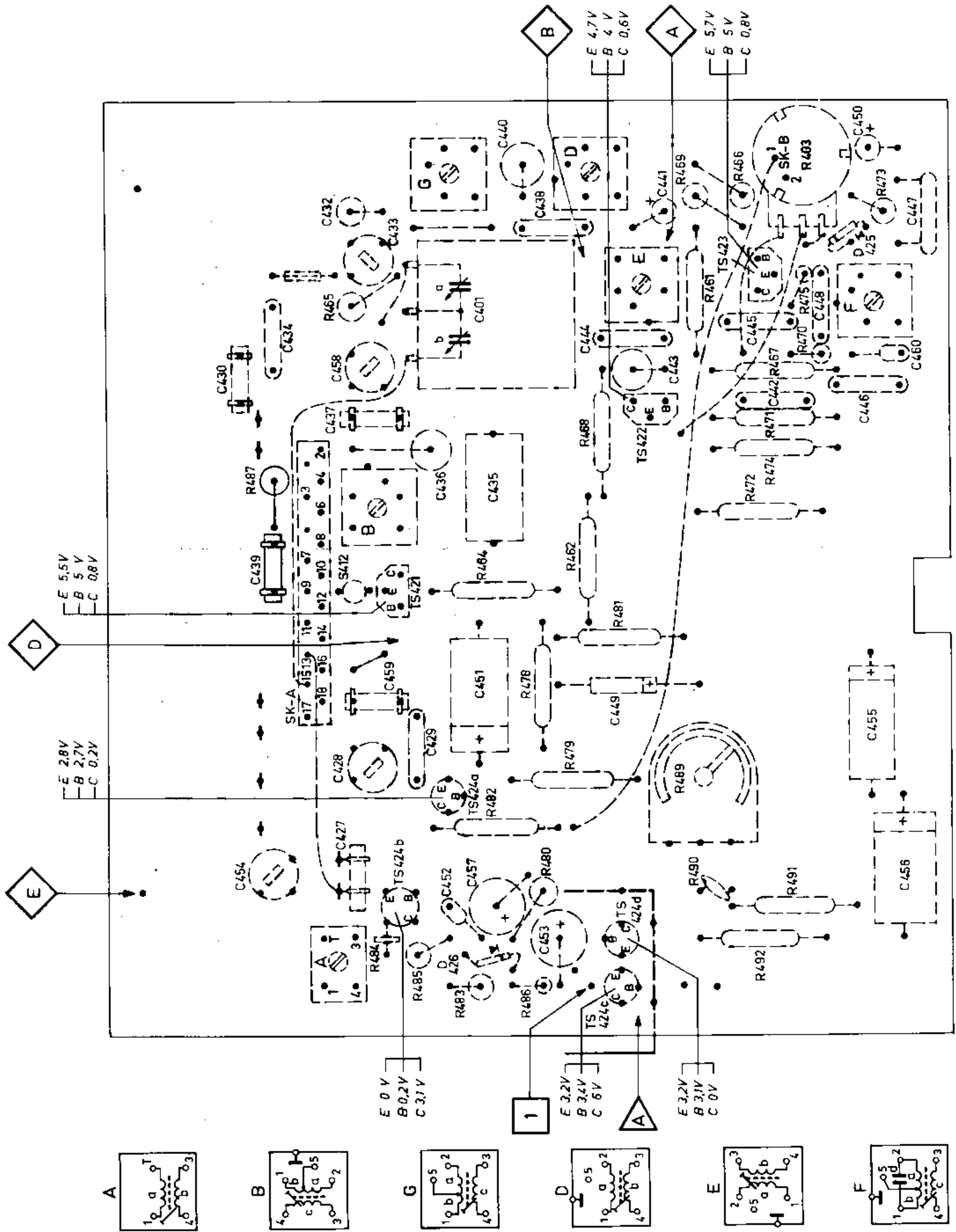
## CABLAGE MODIFIE



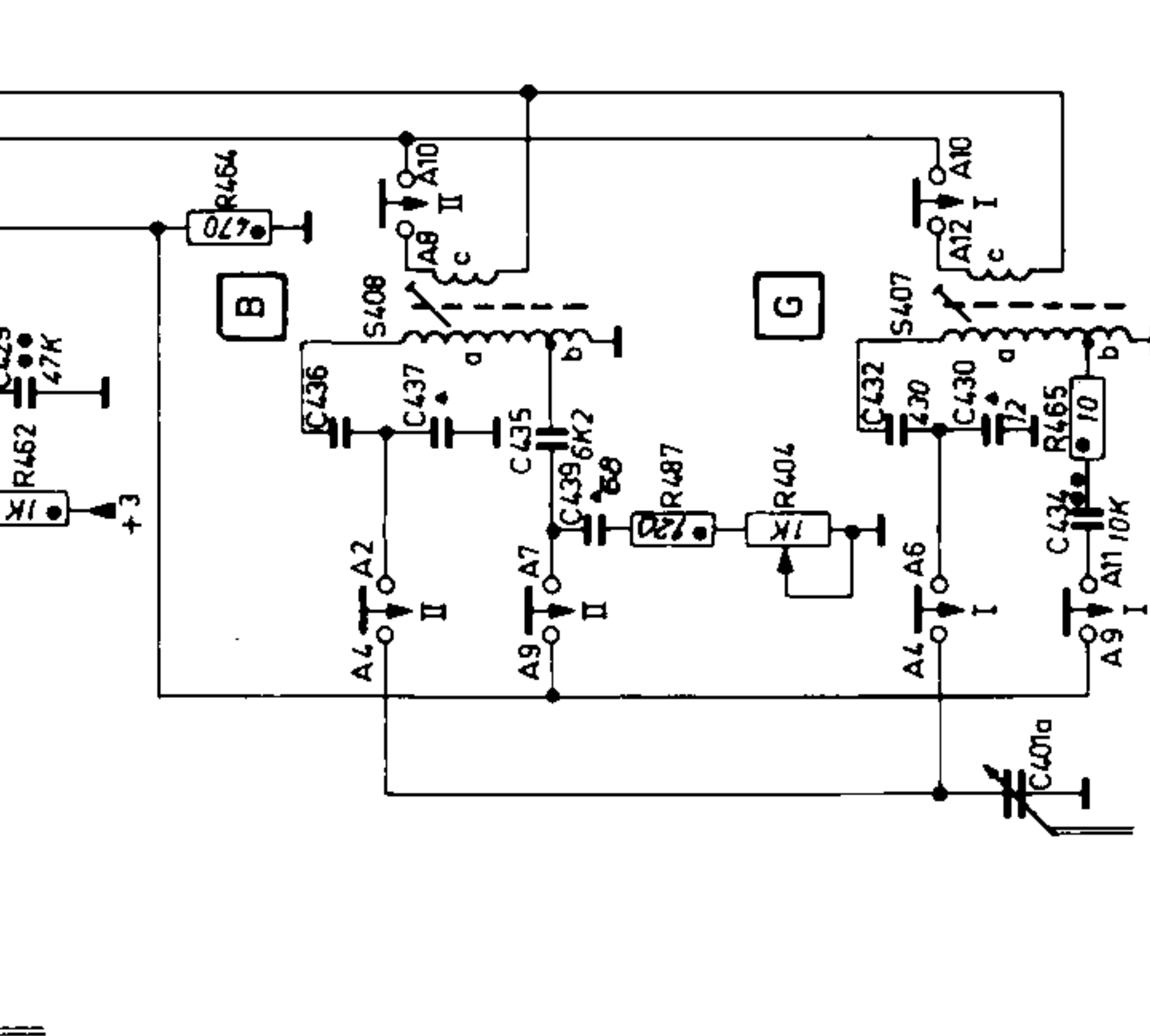
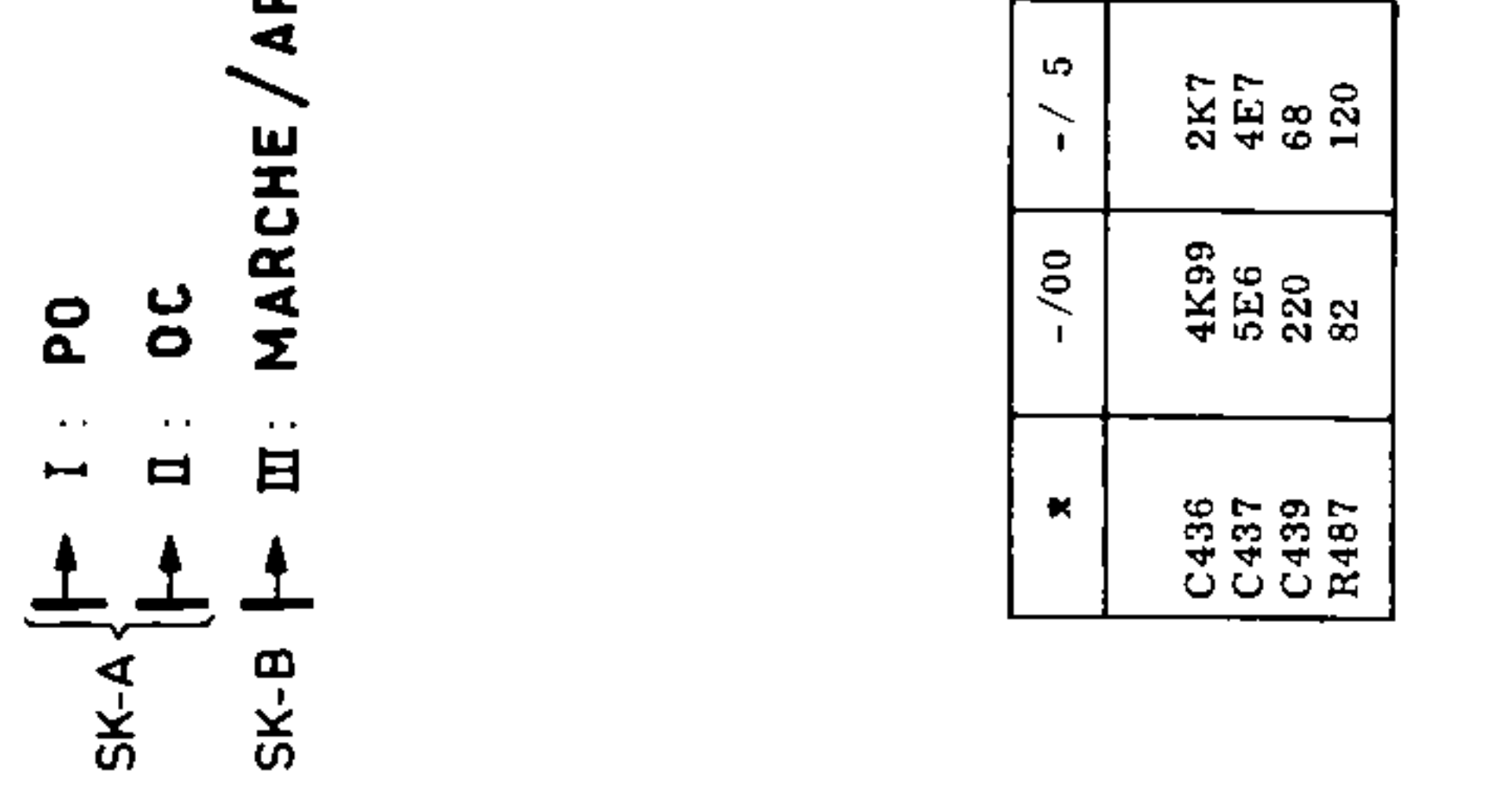
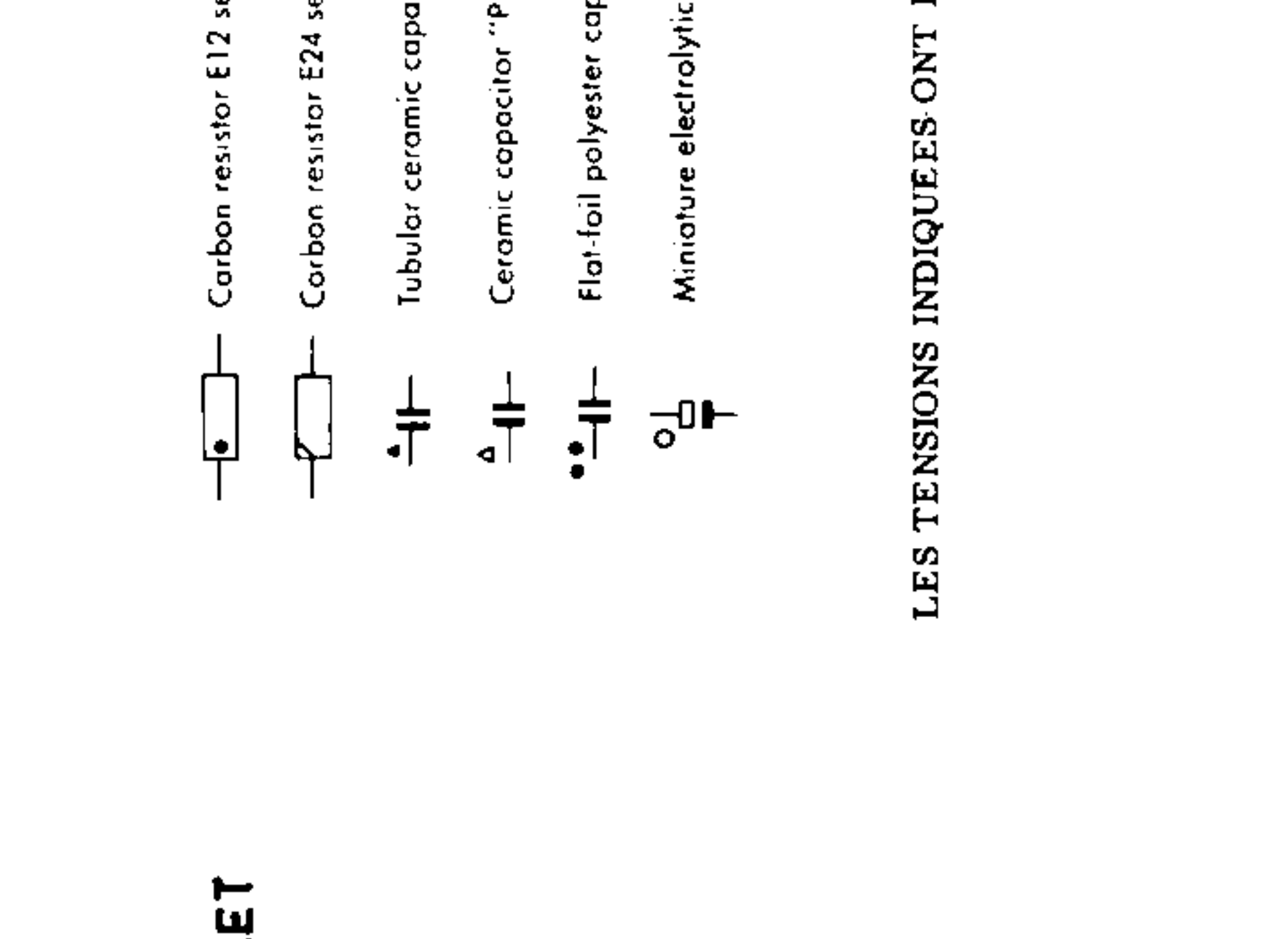
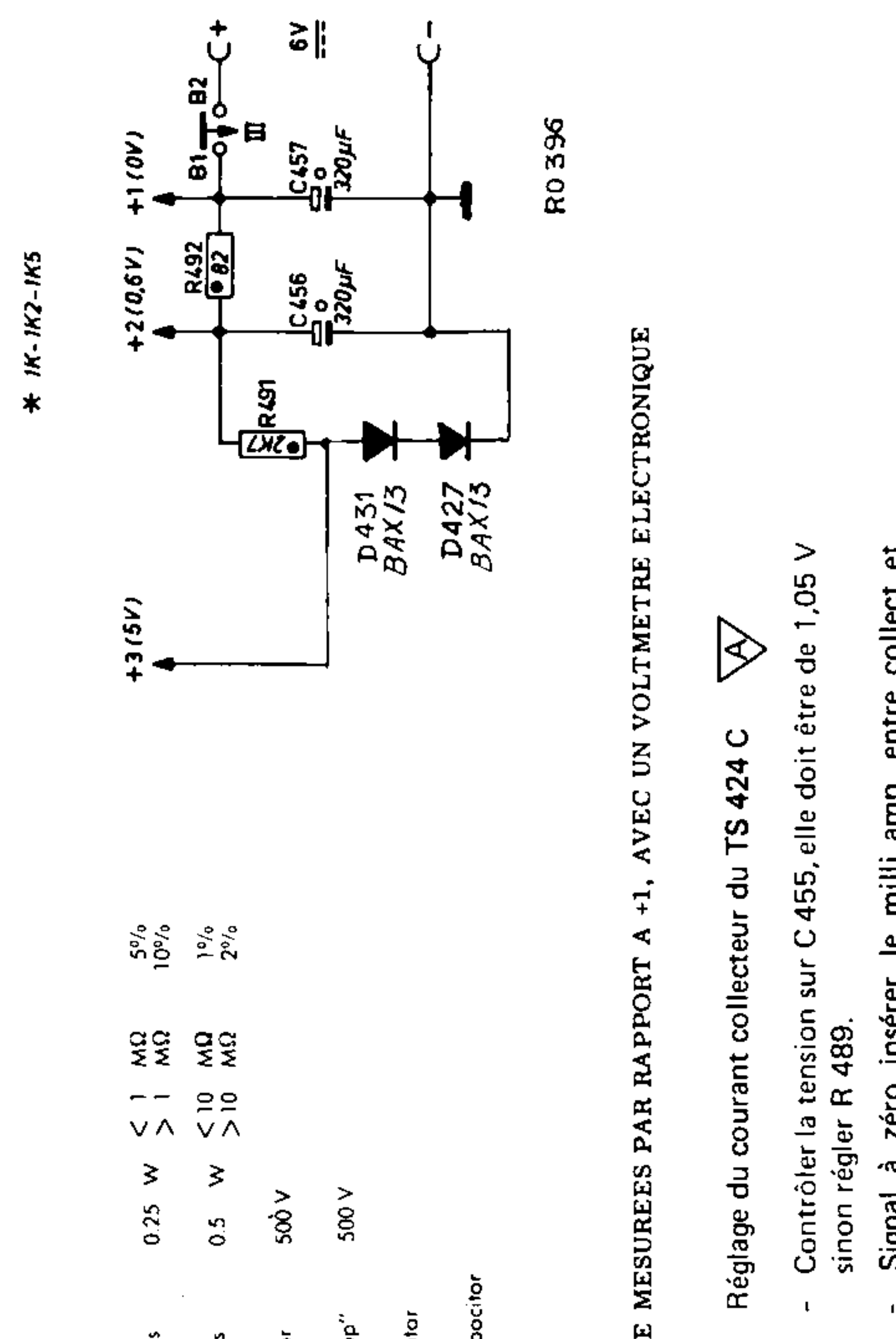
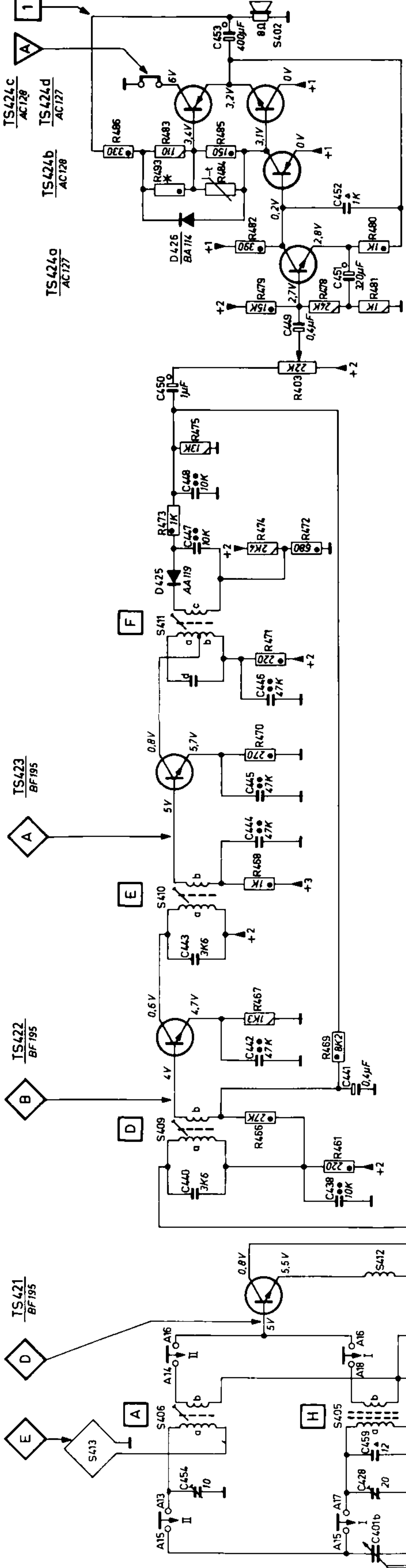
S	G. D.	E. F.	B.	A.	402
C	440.	432.438.433.	401. 434.458.430.460.437.436.	435. 439.	451.459. 429. 428.
C	450.	447.441.	448. 445.443.444.442.	445.	449. 455.
R	404.	403.469.466.473.	461.475.465.	470.467.468.471.474.487.	472.462. 464. 481. 478.
S					482.480.490.491. 484.492.485.483.486.



S	A.	412.	B.	E.F.	G. D.	S.
C	452.457.454.427.	428.429.	459.451.	439.	435.	436.437.430.458.434.460.401.433.438.432.
C	453.456.	455.	449.	446.442.444.443.445.448.	441.447.	450.450.
R	486.483.485.492.484.491.490.480.482.479.489.	478.481.464.462.472.487.474.471.468.467.470.465.475.481.461.473.466.469.403.				



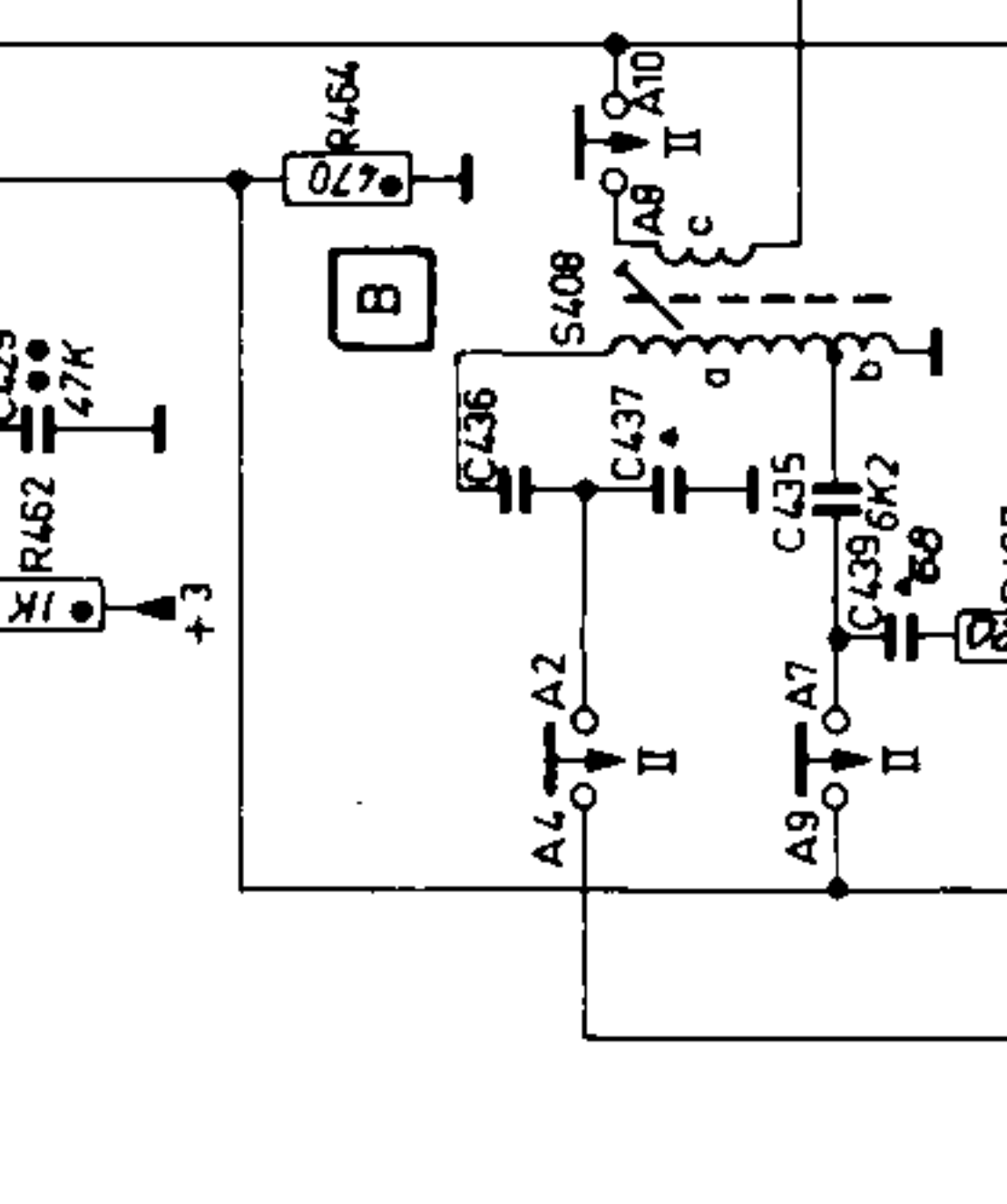
S	408.407.412.	409.	410.	411.	402 S										
C	401b	439.432-437.430.429.	441.442.	444.	445.	448.	447.	448.	449.	455.	451.	452.	456.	457.	453. C
R	454.428.404.459.	440.438.	443.	446.	470.	471.	474.472.473.	475.	482.481.482.480.489.490.491.484.493.486.483.485.492.	403.	403.	402 R			



\* IK-1K2-1K5

- Carbon resistor E12 series      0.25 W < 1 MΩ      5%
- Carbon resistor E24 series      0.5 W > 10 MΩ      10%
- Tubular ceramic capacitor      500 V      1%
- Ceramic capacitor "Pin-up"      500 V      2%
- Flat-foil polyester capacitor
- Miniature electrolytic capacitor

I : PO  
II : OC  
III : MARCHE / ARRET



*	- / 00	- / 5
C436	4K99	2K7
C437	5E6	4E7
C439	220	68
R487	82	120

LES TENSIONS INDIQUEES ONT ETE MEASUREES PAR RAPPORT A +1, AVEC UN VOLTMETRE ELECTRONIQUE

Réglage du courant collecteur du TS 424 C

- Contrôler la tension sur C 455, elle doit être de 1,05 V sinon régler R 489.
- Signal à zéro insérer le milli amp. entre collect et masse le courant doit être compris entre 4 et 4,5 mA.

R0 396

## PIECES ELECTRIQUES

### BOBINAGES

Position	Désignation	N° Code Commande 4811=1 4811=2
402	HP $Z = 8 \Omega \emptyset$	2 240 40051
405	Ensemble cadre f.x.c	1 158 67071
406	Antenne O.C.	1 156 47116
407	Oscillateur P.O.	2 156 30248
408	Oscillateur O.C.	2 156 30288
409	FI 1	2 156 40089
410	FI 2	2 156 40089
411	Détection	2 153 10103
412	Filtre	1 157 47061

### RESISTANCES

Position	Désignation	N Code Commande 4811=1 4822=2
481	Graphite 1/8 W $\pm 5\%$ 1 $\Omega$	2 110 60027
484	CTN      130 $\Omega$	2 116 30016
403	Potentiomètre puissance avec interrupteur      22 k $\Omega$	2 101 50094

### CONDENSATEURS

Position	Désignation	N° Code Commande 4811=1 4822=2
428	Ajustable      22 pF	2 125 50045
429	Plat $\pm 20\%$ 47 nF	2 121 41152
430	Céramique plaquette $\pm 2\%$ 22 pF	2 125 50018
432	Styroflex $\pm 2,5\%$ 63 V      430 pF	2 121 50412
434	Plat $\pm 20\%$ 10 nF	2 121 40047
435	Styroflex $\pm 5\%$ 63 V      6 nF	2 121 50311
436	Styroflex $\pm 5\%$ 63 V      2,2 nF	2 121 50372
437	Céramique plaquette $\pm 2$	1 122 37069
438-447 } 448 }	Plat $\pm 20\%$ 10 nF	2 121 41134
439	Céramique      68 pF	2 120 11076
440	Styroflex $\pm 5\%$ 63 V      3,6 nF	2 121 50088
441	Electrolytique 63 V      4,7 nF	2 124 20494
442-444 } 445-446 }	Plat $\pm 20\%$ 47 nF	2 121 41152
449	Electrolytique 63 V      4,7 nF	2 124 20494
450	Electrolytique 63 V      1 nF	2 124 20569
451-453 } 456-457 }	Electrolytique 63 V      470 nF	2 124 20405
452	Céramique pin-up $\pm 20\%$ 1 nF	2 120 21107
454	Ajustable      10 pF	2 125 50026
459	Céramique $\pm 10\%$ 12 pF	2 120 11056