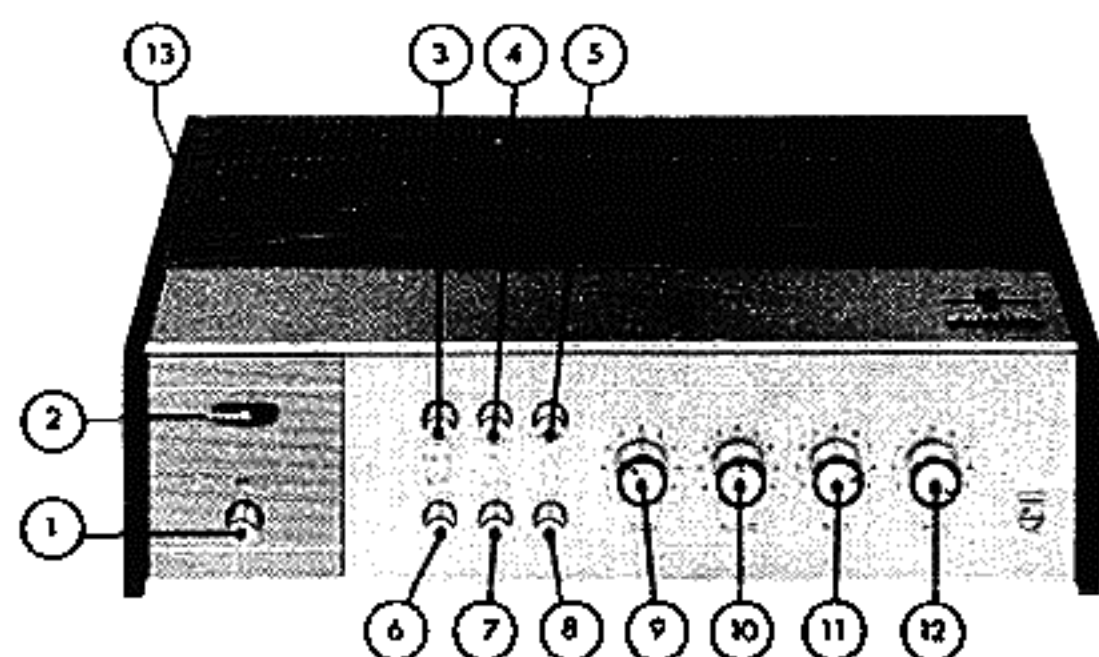


**SERVICE MANUAL**



Dimensions: 360 x 87 x 225 mm

TRA3571

<p>① On/off switch Aan/uitschakelaar Comm. marche/arrêt Ein/Aus-Schalter Interruptor Interruptore Till/irån omkopplare Afbryder På/Av vender On/ei kytkin</p>	<p>SK-A</p>	<p>⑤ Mono/stereo switch Mono/stereo schakelaar Comm. mono/stéréo Mono/Stereo Schalter Comm. mono/estéreo Comm. monofonia/stereofonia Mono/stereo omkopplare Mono/stereo-omskifter Mono/stereo-vender Mono/stereo kytkin</p>	<p>SK-H</p>	<p>⑩ Balance control Balansregelaar Equilibreur Symmetrieeinsteller Reg. de equilibrio Equilibrio Balanskontroll Balancekontroll Balansekontroll Tasaussäädin</p> <p>R575</p>
<p>② On/off indicator Aan/uit indikator Indicateur marche/arrêt Ein/Aus-Indikator Indicador de red Indicatore de rete Nät-indikator Kontrolllys Nettindikator Merkkivalo</p>	<p>LA427</p>	<p>⑥ P. U. switch P. U. schakelaar Comm. de P. U. T. A. -Schalter Comm. de fonocaptor Comm. giradischi Grammofon omkopplare P. U. -omskifter P. U. -vender Äänirasia kytkin</p>	<p>SK-B</p>	<p>⑪ Bass control Lagetonearegelaar Commande des basses Basseinsteller Reg. de tonos graves Bassi Baskontroll Baskontroll Basskontroll Mataliensäädin</p> <p>R607</p>
<p>③ Rumble switch Rumble-schakelaar Comm. de anti-ronflement Rumpelschalter Comm. de zumbido Interruttore rumble Rumble omkopplare Rummel-omskifter Rumbel-vender Rumble kytkin</p>	<p>SK-G</p>	<p>⑦ Tuner switch Tuner-schakelaar Comm. d'accord Abstimmshalter Comm. de sintonizador Comm. di sintonizzazione Tuner-omkopplare Afstemning omskifter Tuner-vender Viritin kytkin</p>	<p>SK-D</p>	<p>⑫ Treble control Hogetonenregelaar Commande des aiguës Hochtoneinsteller Reg. de tonos agudos Acuti Diskantkontroll Diskantkontroll Diskantkontroll Korkeidensäädin</p> <p>R615</p>
<p>④ Scratch switch Scratch-schakelaar Comm. de antiparasite Kratzschalter Comm. de ruido Interruttore scratch Rasp omkopplare Nålestøj-omskifter Scratch-vender Scratch kytkin</p>	<p>SK-F</p>	<p>⑧ Recorder switch Magnetofon-schakelaar Comm. magnéphone T. B. Schalter Comm. de magnetófono Interruttore registratore Bandspelar-omkopplare Båndoptager-omskifter Båndoptaker-vender Nauhuri kytkin</p>	<p>SK-E</p>	<p>⑬ PU switch (magn. X-tal) P. U. schak. (dyn-kristal) Comm. P. U. (dyn-cristal) T. A. -Schalter (dyn-Kristall) Comm. tocadiscos (din-cristal) Int. giradischi (magn. X-tal) Gramm. omkopplare (magn-kristall) Omskifter P. U. (dyn.-Krystal) P. U. vender (magn. X-tal) Äänirasia kytkin (dyn-kide)</p> <p>SK-J</p>
		<p>⑨ Volume control Volumeregelaar Commande de volume Lautstärkeinsteller Control de volumen Controlo del volume Volymkontroll Volumenkontroll Volumkontroll Voimakkuussäädin</p>	<p>R585</p>	

Index: CS22259-CS22263

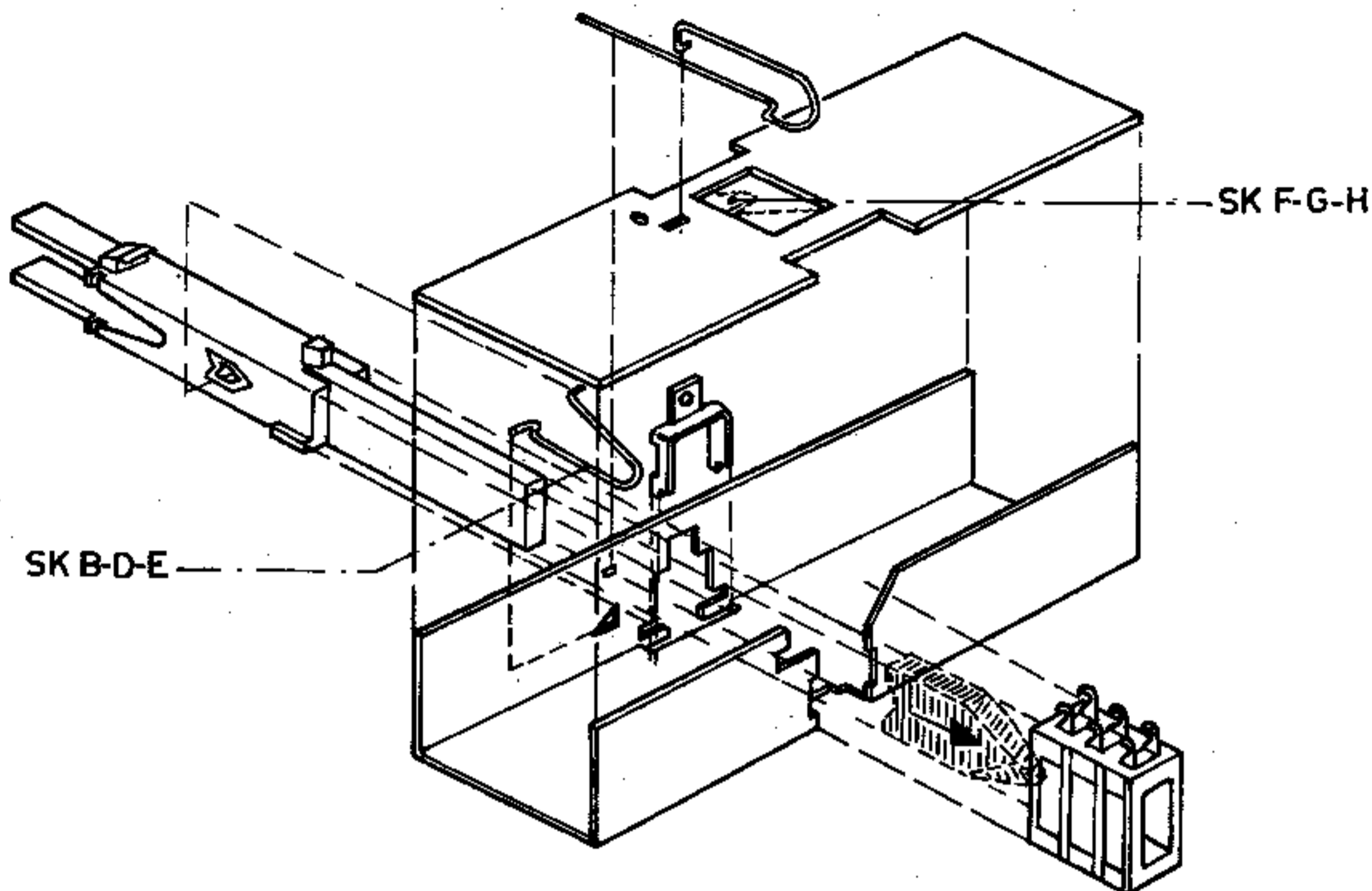
**PHILIPS**

N.V. PHILIPS' GLOEILAMPENFABRIEKEN  
EINDHOVEN — THE NETHERLANDS  
© CENTRAL SERVICE DEPARTMENT



SUBJECT TO MODIFICATIONS

Ordering number 4822 725.1.0361



TRA 3458

Immediately after switching on the set, adjust the collector current of TS415b and TS416b to 30-33 mA d. c. with the aid of R643 and R644. After adjustment, these currents may increase to 40 mA.

Onmiddellijk na het inschakelen van het apparaat, m. b. v. R643 en R644 de collectorstroom van TS415b respectievelijk TS416b instellen op 30-33 mA. Deze collectorstroom kunnen na instelling oplopen tot 40 mA.

Immédiatement après la mise en service de l'appareil, au moyen de R643 et R644 régler les courants collecteurs de TS415b resp. TS416b sur 30-33 mA. Après réglage les courants collecteurs peuvent être augmentés jusqu'à 40 mA.

Direkt nach Einschalten des Gerätes die Kollektorströme von TS415b bzw. TS416b mit R643 und R644 auf 30...33 mA einstellen. Die Kollektorströme können nach Einstellung bis zu 40 mA ansteigen.

Immediatamente después de poner en marcha el aparato, ajustar con R643 y R644 las corrientes de colector de TS415b y TS416b a 30-33 mA. Después del ajuste, estas corrientes de colector pueden aumentar hasta 40 mA.

Immediatamente dopo la messa in marcia dell apparecchio, con R643 e R644, regolare le correnti del collettore di TS415b e TS416b su di 30-33 mA. Dopo regolazione le correnti del collettore possono essere alzate fino ai 40 mA.

Omedelbart efter att mottagaren tillsläppts, justeras kollektorströmmen för TS415b och TS416b till 30-33 mA med R643 resp. R644. Efter justeringen kan dessa strömmar tillåtas att öka till 40 mA.

Straks apparatet er tændt, justeres kollektorstrømmen i TS415b og TS416b til 30-33 mA, henholdsvis med R643 og R644. Efter justering må disse strømme stige til 40 mA.

Straks apparatet er slått på, justeres kollektorstrømmen til TS415b og TS416b til 30-33 mA med henholdsvis R643 og R644. Etter justering kan disse strømmene øke til 40 mA.

Välittömästi laitteon päällekytkemisen jälkeen säädetään TS415b kollektorivirta R643:lla ja vastaavasti TS416b kollektorivirta R644:llä 30-33 mA: iin. Säädön jälkeen nämä virrat voivat nousta 40 mA: n.

GB

Foot	4822 462 70586
Front panel complete /00/16/22/33/43	4822 447 50057
Front panel complet /15	4822 447 50062
Upper side of cabinet (walnut)	4822 447 50058
Upper side of cabinet (teak)	4822 447 50061
Walnut side panel of cabinet (2)	4822 447 50056
Teak side panel of cabinet (2)	4822 447 50059
Lens	4822 381 10261
Grommet of push-button	4822 325 80101
Fuse holder	4822 256 80107
Knob	4822 413 30399
Spring for knob	4822 332 20023
Push-button	4822 410 20895
Push-button (mains switch)	4822 410 20896
Casing of slide switch	4822 278 40001
Switch/rec. player (magn. - X-tal)	4822 277 20091
Mains switch	4822 276 10337
Push-button unit (bottom)	4822 276 30163
Push-button unit (top)	4822 276 30164
Socket, 5-pole	4822 267 40039
Plug, 5-pole	4822 264 40023
Socket L.S.	4822 267 40073
Plug L.S.	4822 264 30041
Lamp holder	4822 255 10007
Insulation plate AD149	4822 466 70156
Insulation bush AD149	4822 532 50695

NL

Voet	
Frontplaat compleet /00/16/22/33/43	
Frontplaat compleet /15	
Bovenkant kast (noten)	
Bovenkant kast (teak)	
Zijwand (noten, 2 stuks)	
Zijwand (teak, 2 stuks)	
Lens	
Tule om druktoets	
Smeltveiligheids houder	
Knop	
Klemveer knop	
Druktoets	
Druktoets (netschakelaar)	
Huis schuifschakelaar	
Schakelaar PU (dyn.-kristal)	
Netschakelaar	
Druktoetsseenheid (onder)	
Druktoetsseenheid (boven)	
Aansluiting 5polig	
Stekker 5polig	
Aansluiting L.S.	
Stekker L.S.	
Lamphouder	
Isolatieplaat bev. AD149	
Isolatiebus bev. AD149	

F

Pied	
Panneau avant complet /00/16/22/33/43	
Panneau complet /15	
Demi-coffret supérieur (noix)	
Demi-coffret supérieur (teak)	
Panneau latéral (noix, 2 p.)	
Panneau latéral (teak, 2 p.)	
Lentille	
Manchon pour touche	
Porte-fusible	
Bouton	
Ressort de serrage du bouton	
Touche	
Touche (interrupteur secteur)	
Boîte commutateur à tiroir	
Commutateur PU (cristal-dyn.)	
Interrupteur secteur	
Ens. clavier (au-dessous)	
Ens. clavier (au-dessus)	
Prise pentapolaire	
Fiche pentapolaire	
Prise H. P.	
Fiche H. P.	
Support de lampe	
Fix. plaque d'isolation AD149	
Fix. douille isolante AD149	

D

Fuss	
Frontplatte komplett /00/16/22/33/43	
Frontplatte komplett /15	
Gehäuseoberseite (Nussbaum)	
Gehäuseoberseite (Teak)	
Seitenwand (Nussbaum, 2 St.)	
Seitenwand (Teak, 2 St.)	
Linse	
Tülle um Drucktaste	
Schmelzsicherungshalter	
Knopf	
Haltefeder Knopf	
Drucktaste	
Drucktaste (Netzschalter)	
Gehäuse Schiebeshalter	
Schalter TA (dyn.-Kristall)	
Netzschalter	
Drucktasteneinheit (unten)	
Drucktasteneinheit (oben)	
Anschluss, 5polig	
Stecker, 5polig	
Anschluss L.S.	
Stecker L.S.	
Lampenfassung	
Isolierplatte Bef. AD149	
Isolierhülse Bef. AD149	

E

Pata	
Placa frontal completa /00/16/22/33/43	
Placa frontal completa /15	
Parte superior de caja (nogal)	
Parte superior de caja (teca)	
Panel lateral (nogal, 2 piezas)	
Panel lateral (teca, 2 piezas)	
Vidrio	
Manguito de tecla	
Portafusibles	
Botón	
Resorte fij. botón	
Tecla	
Tecla (interruptor de red)	
Caja conmutador deslizante	
Conmutador tocadiacos (din. cristal)	
Interruptor de red	
Unidad de teclas (inferior)	
Unidad de teclas (superior)	
Enchufe pentapolar	
Clavija pentapolar	
Enchufe, altavoz	
Clavija, altavoz	
Portalámparas	
Placa aislante fijac. AD149	
Tubo aislante fijac. AD149	

I

Piede	4822 462 70586
Riquadro frontale completo /00/16/22/33/43	4822 447 50057
Riquadro frontale completo /15	4822 447 50062
Parte sup. del cassetto (noce)	4822 447 50058
Parte sup. del cassetto (teak)	4822 447 50061
Due riquadri del cassetto (noce)	4822 447 50056
Due riquadri del cassetto (teak)	4822 447 50059
Lenze	4822 381 10261
Manicotto di tasto	4822 325 80101
Portafusibile	4822 256 80107
Bottoni	4822 413 30399
Molla di fissaggio bottoni	4822 332 20023
Tasto	4822 410 20895
Tasto (interruptore settore)	4822 410 20896
Riparto del com. scorrimento	4822 278 40001
Interruttore giradischi (magn. X-tal)	4822 277 20091
Interruttore settore	4822 276 10337
Insieme tastiera (sotto)	4822 276 30163
Insieme tastiera (sopra)	4822 276 30164
Pressa (5 pol.)	4822 267 40039
Spina (5 pol.)	4822 264 40023
Pressa, altoparlante	4822 267 40073
Spina, altoparlante	4822 264 30041
Sostegno di lampada	4822 255 10007
Piastra isolante AD149	4822 466 70156
Tubo isolante AD149	4822 532 50695

S

Fot	
Frontplatta, komplett /00/16/22/33/43	
Frontplatta, komplett /15	
Låda, överdel (valnöt)	
Låda, överdel (teak)	
Lådgavel (valnöt, 2)	
Lådgavel (teak, 2)	
Linse	
Genomföring för tryckknapp	
Säkringshållare	
Ratt	
Rattfjäder	
Tangent	
Tangent (nätströmbrytare)	
Kåpa för slidombopplare	
Grammofonkopplare (magn./kristall)	
Nätströmbrytare	
Tangentenhet (nedre)	
Tangentenhet (övre)	
Uttag, 5-polig	
Kontaktplugg, dito 5-polig	
Högtalaruttag	
Kontaktplugg, högtalare	
Lampållare	
Isoleringsbricka för AD149	
Isoleringsrör för AD149	

DK




Fod	
Frontplade (complet) /00/16/22/33/43	
Frontplade (complet) /15	
Kabinet-overside (valnød)	
Kabinet-overside (teak)	
Kabinet-side (v + b, valnød)	
Kabinet-side (v+b, teak)	
Linse	
Tulle for trykknapp	
Sikringsholder	
Knapp	
Skrue for knapp	
Trykknapp	
Trykknapp (netsbryder)	
Hus for skydeomskifter	
Omskifter P. U. (magneto-dyn.-krystal)	
Netsbryder	
Trykknapsenhed (bund)	
Trykknapsenhed (top)	
Bøsning, 5-polet	
Stik, 5-polet	
Bøsning, højttaler	
Stik, højttaler	
Lampeholder	
Isolationsplade AD149	
Isolationsrør AD149	


N

Fot	4822 462 70586
Frontpanel, kompl. /00/16/22/33/43	4822 447 50057
Frontpanel, kompl. /15	4822 447 50062
Overside av kabinet (valnøtt)	4822 447 50058
Overside av kabinet (teak)	4822 447 50061
Sidepanel av kabinet (valnøtt, begge)	4822 447 50056
Sidepanel av kabinet (teak, begge)	4822 447 50059
Linse	4822 381 10261
Gjennomføring for trykknapp	4822 325 80101
Sikringsholder	4822 256 80107
Knapp	4822 413 30399
Fjær for knapp	4822 332 20023
Trykknapp	4822 410 20895
Trykknapp (nettbyrter)	4822 410 20896
Hus for sleidevender	4822 278 40001
P. U. vender (magn., X-tall)	4822 277 20091
Nettbyrter	4822 276 10337
Trykknappsats (nedre)	4822 276 30163
Trykknappsats (övre)	4822 276 30164
Kontakt, 5-polet	4822 267 40039
Plugg, 5-polet	4822 264 40023
Kontakt for høyttaler	4822 267 40073
Plugg for høyttaler	4822 264 30041
Lampeholder	4822 255 10007
Isolasjonsplate AD149	4822 466 70156
Isolasjonshylse AD149	4822 532 50695

SF

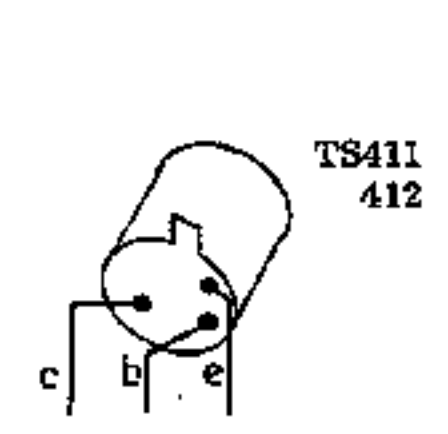
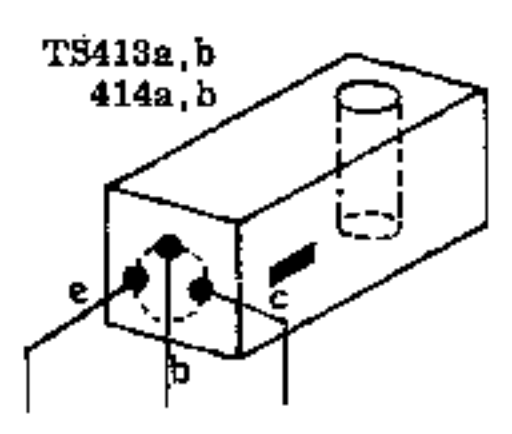
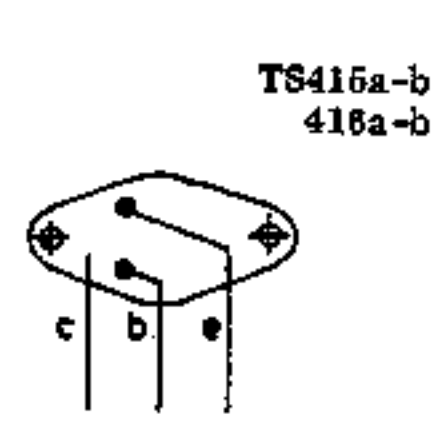
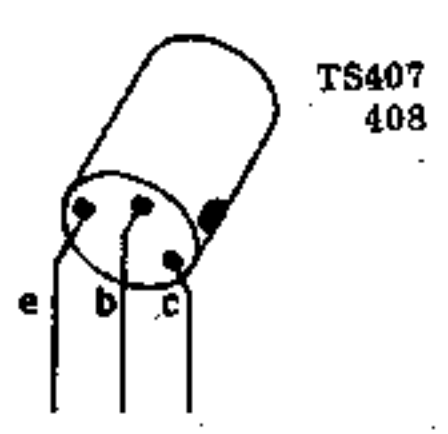
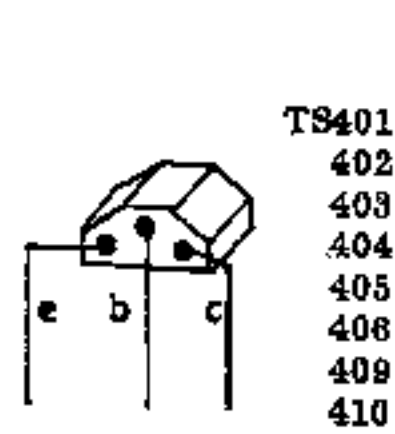
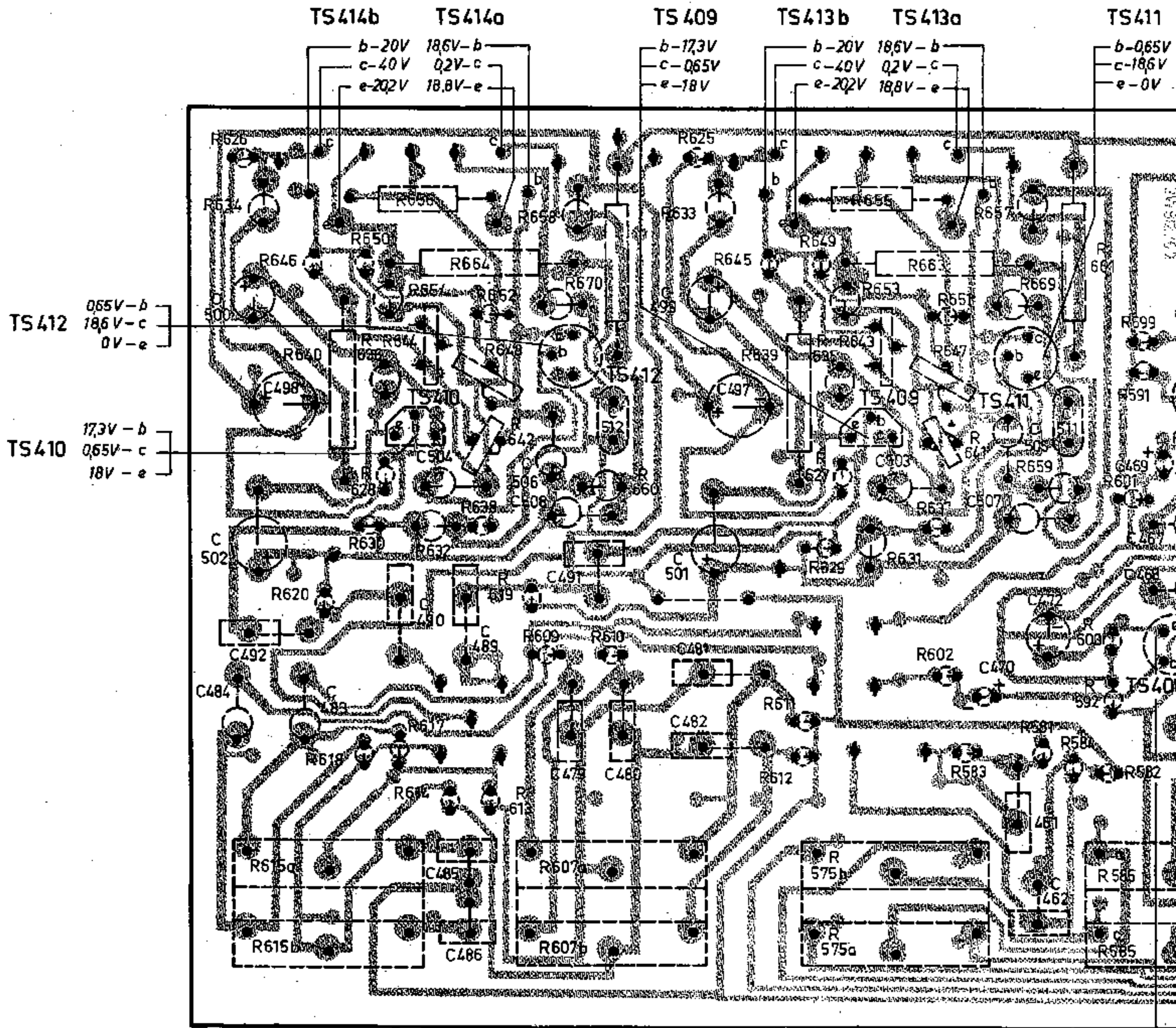
Jalka	
Etulevy täydellisen /00/16/22/33/43	
Etulevy täydellisen /15	
Laatikon ylä sivu (pähkinäpuu)	
Laatikon ylä sivu (tekk)	
Laatikon sivuseinä (pähkinäpuu, molemmat)	
Laatikon sivuseinä (teak, molemmat)	
Linssi	
Näppäimen läpivihti	
Sulakepidin	
Nappi	
Nipin jousi	
Näppäin	
Näppäin (verkkokytkin)	
Lukukytöksen kuori	
Äänirasia kytkin (magn. dyn. -kide)	
Verkkokytkin	
Näppäinyksikkö (alapuoli)	
Näppäinyksikkö (yläpuoli)	
Pistukka, 5-napainen	
Pistike, 5-napainen	
Käintipistukka	
Käintipistike	
Lampunpidin	
Eristyslevy AD149	
Eristysputki AD149	

TS 					D 					C 				
TS401,402	4822 130 40215			BC149	C441,442	4822 121 40197	1	$\mu\text{F}$	100 V					
TS403,404	4822 130 40318			BC148B	C443,444	4822 121 40061	220	nF	250 V					
TS405,406	4822 130 40215			BC149	C445,446	4822 124 20382	100	$\mu\text{F}$	40 V					
TS407,408	4822 130 40236			AC126	C447,448	4822 122 30027	1000	pF	40 V					
TS409,410	4822 130 40311			BC147	C449,450	4822 122 30057	2700	pF	40 V					
TS411,412	4822 130 40315			BC177A	C451,452	4822 121 40236	8200	pF	250 V					
TS413a,b	4822 130 40475			AC132/AC127-03	C453,454	4822 121 40061	220	nF	250 V					
TS414a,b	4822 130 40475			AC132/AC127-03	C461,462	4822 124 40035	150	nF	250 V					
TS415a,b	4822 130 40386			2-AD149	C463,464	4822 121 40044	560	nF	250 V					
TS416a,b	4822 130 40386			2-AD149	C465,466	4822 124 20384	100	$\mu\text{F}$	40 V					
D421,422	4822 130 30192			BY126	C469,470	4822 124 20346	4.7	$\mu\text{F}$	63 V					
D423,424	4822 130 30192			BY126	C471,472	4822 124 20374	47	$\mu\text{F}$	40 V					
D425	4822 130 30256			BA148	C479,480	4822 121 40038	27	nF	250 V					
					C481,482	4822 121 40061	220	nF	250 V					
					C485,486	4822 121 40092	33	nF	250 V					
					C489,490	4822 121 40009	330	nF	250 V					
					C491,492	4822 121 40097	270	nF	250 V					
					C497,498	4822 124 20384	100	$\mu\text{F}$	40 V					
					C499,500	4822 124 20374	47	$\mu\text{F}$	40 V					
					C501,502	4822 124 20398	220	$\mu\text{F}$	25 V					
					C509,510	4822 124 70025	1800	$\mu\text{F}$	40 V					
					C516	4822 124 70012	4000	$\mu\text{F}$	40 V					
					C517,518	4822 121 40098	390	nF	250 V					
					C519,520	4822 124 20388	150	$\mu\text{F}$	25 V					
					C521,522	4822 124 20394	150	$\mu\text{F}$	40 V					
					C523	4822 124 20404	330	$\mu\text{F}$	63 V					
					LA427	4822 134 40005	6.3	V	100 mA					
					VL428,429	4822 253 20019	1.25	A						
					VL430	4822 253 30013	0.25	A						
					VL431	4822 252 20001								
					S433,434	4822 156 10346								
					S436	4822 146 20379								

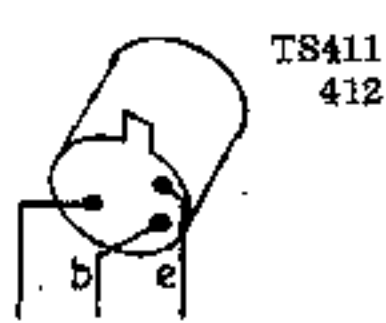
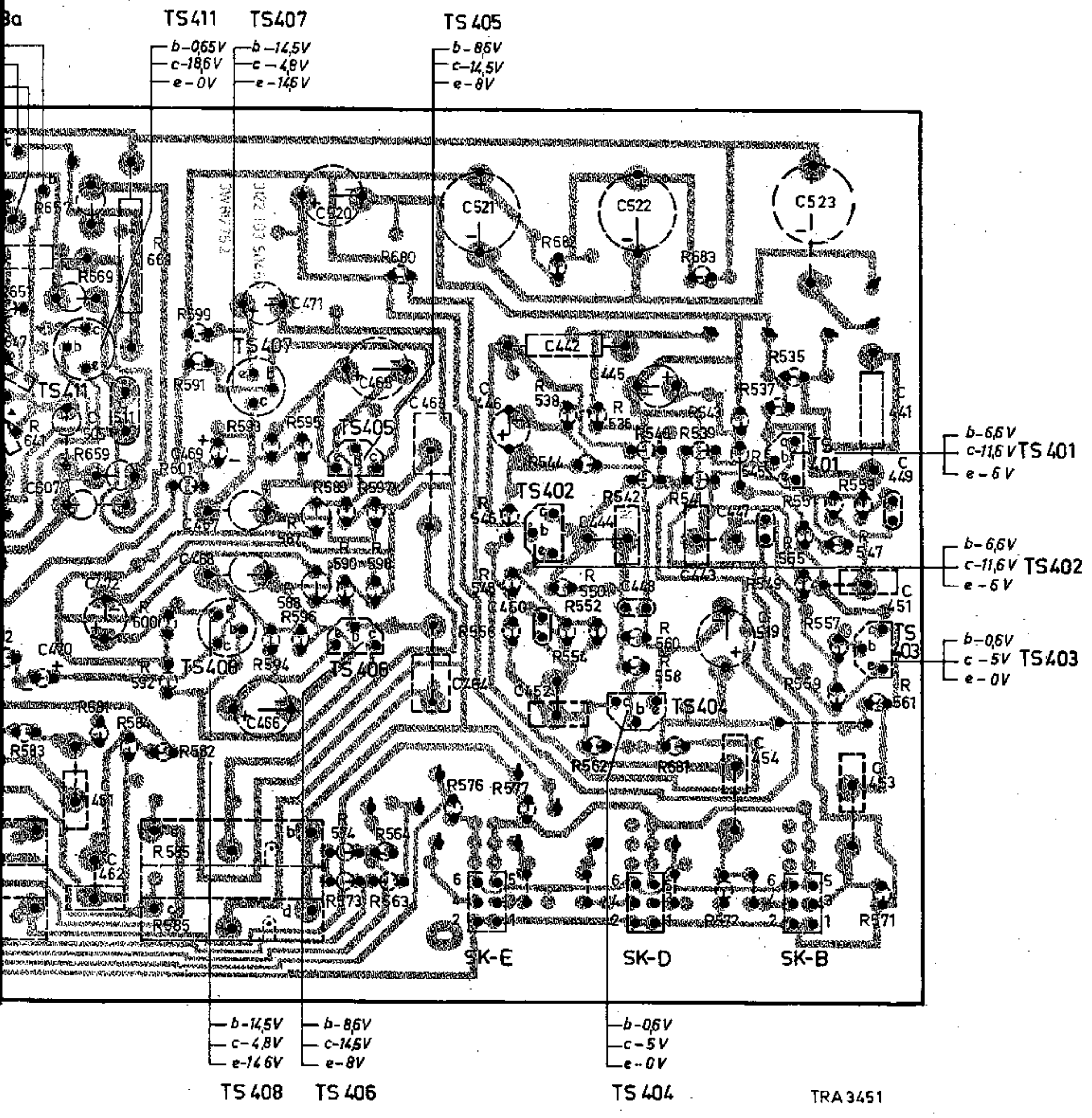
R 

R537,538	4822 110 50189	1.2	M $\Omega$	1/8 W
R539,540	4822 110 50174	3.3	M $\Omega$	1/8 W
R549,550	4822 110 50185	560	k $\Omega$	1/8 W
R575	4822 102 30133	220	k $\Omega$	
R585	4822 102 30132	20	k $\Omega$ +200 k $\Omega$	
R589,590	4822 110 50183	680	k $\Omega$	1/8 W
R607,615	4822 102 30131	47	k $\Omega$	
R641,642	4822 116 20063			
R643,644	4822 100 10027	2200	$\Omega$	
R647,648	4822 116 30011	500	$\Omega$	
R665,666	4822 116 60008	2x1.5	$\Omega$ (par)	1/4 W
R667,668	4822 116 60008	2x1.5	$\Omega$ (par)	1/4 W
R671,672	4822 113 80119	3.9	$\Omega$	8 W

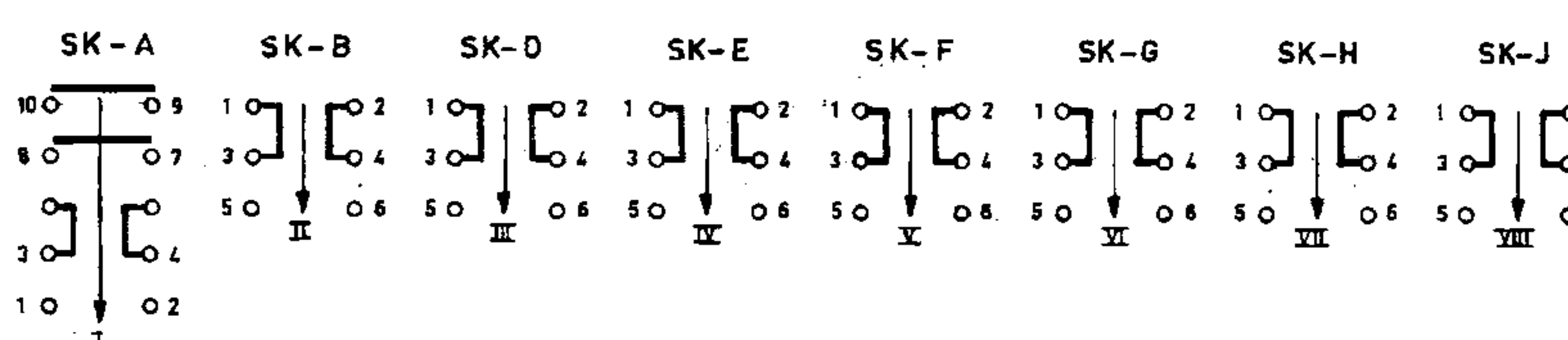
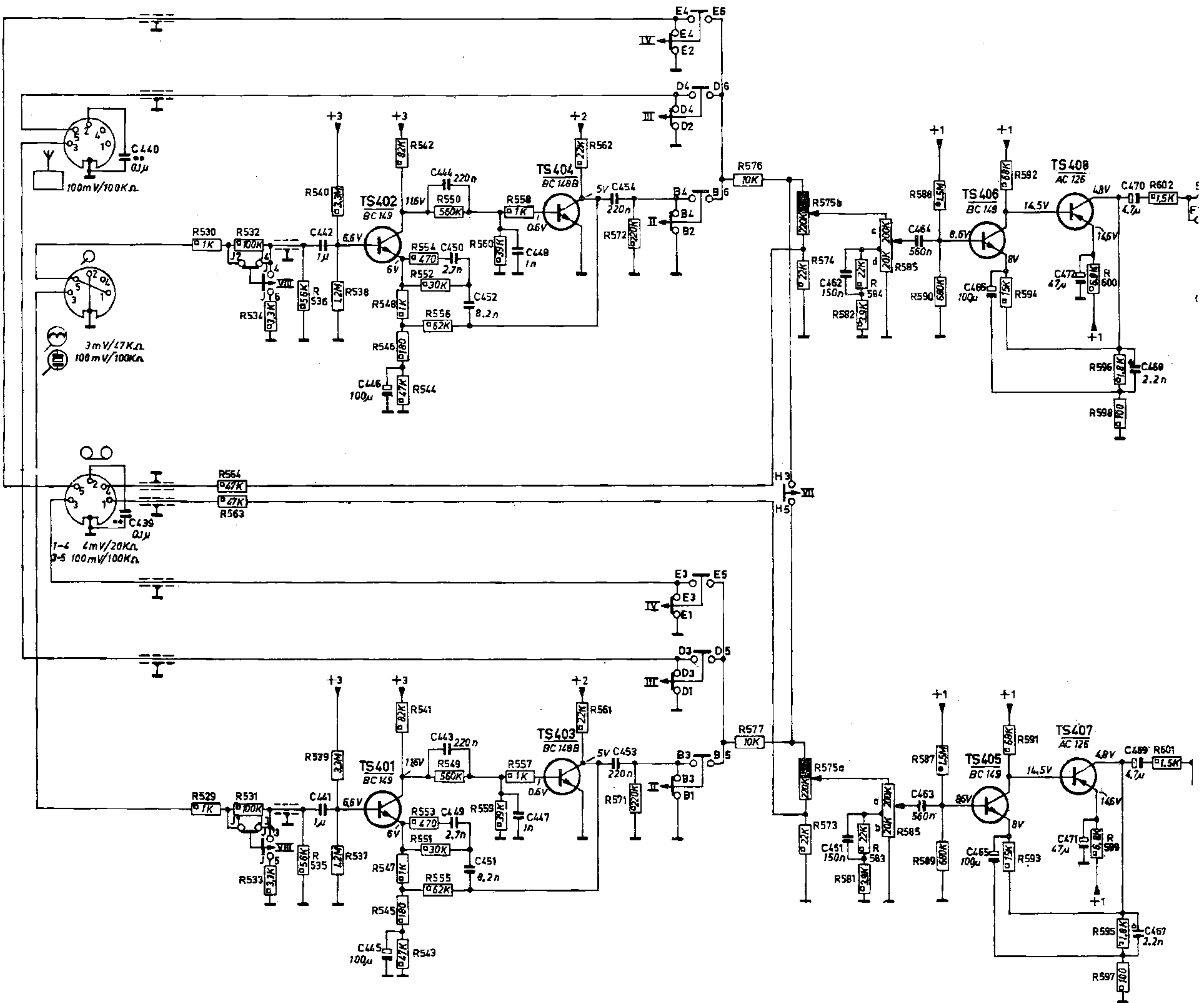
S											
C	500.	498.	504.	506.	512.	499.	497.	503.	505.	511.	469.
C	484,502, 492.	483.	490, 485, 486, 489.	508.	479, 491, 480.	501, 482, 481.			470, 507, 462, 461, 472.		46
R	634, 646, 640, 636, 650, 655, 644, 654, 664.		652, 648, 642, 658, 670.		645, 639, 649, 635, 655, 643, 653.			663, 647, 651, 641, 657, 669, 651.			599.
R	626, 615, 620, 618, 630, 628, 614, 617, 632, 638, 619, 613, 609, 607, 610, 660, 633, 625, 612, 611, 575, 629, 627, 631, 637, 602, 583, 581, 659, 584, 592, 600, 601, 585, 582, 59										



																					S
505.	511.	469.	471.520.	465.	463. 521. 446.	442. 444.445.	522. 443. 519.	523.	441.												C
470.507. 462. 481. 472.		468. 467. 466.		464.	450. 452.	448.	447. 454.	453. 451. 449.													C
1.641.657.669.661.	599.	595.	590.598.589.597.680. 538.682.544.	536.550.552.562. 539.-543.683.681.572.537.535.																	R
659.584.592.600.601.585.582.591.593.594.588.587.596.573.574.563.564.576.556.548.546.577.554.558.560.545.549.555.551.559.557.553.547.571.561.																					R



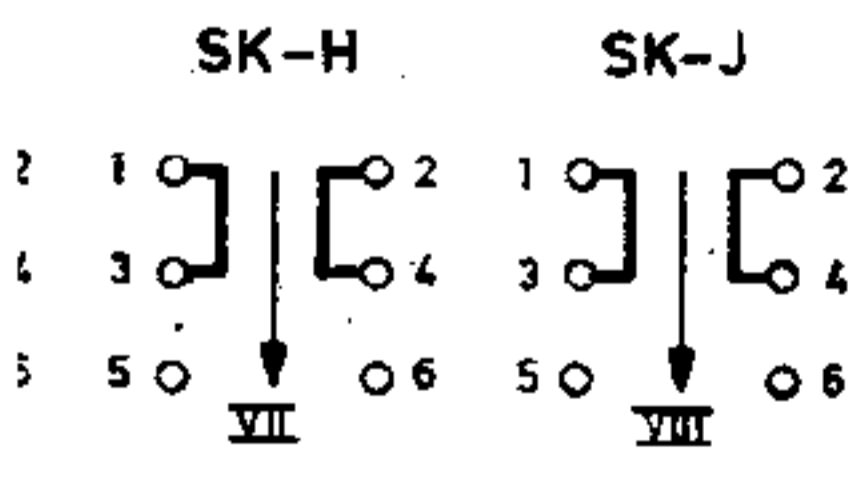
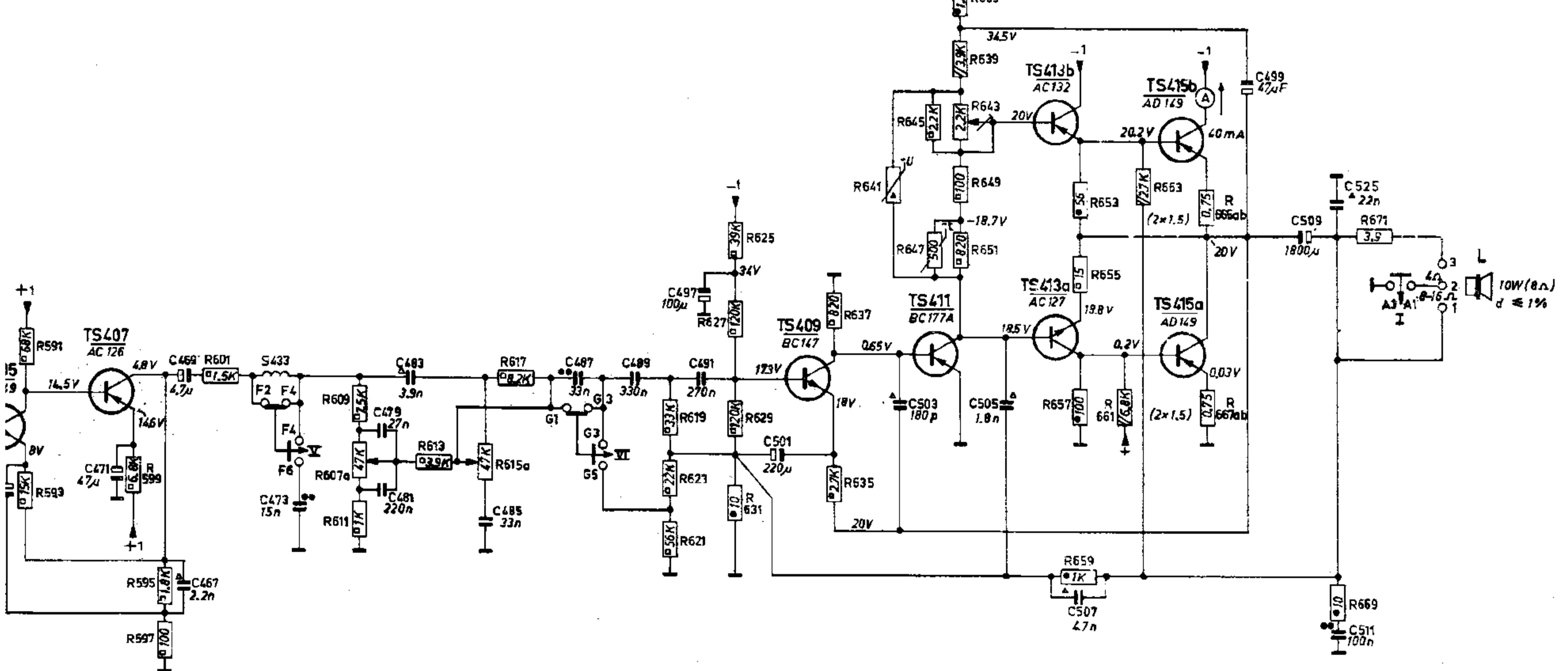
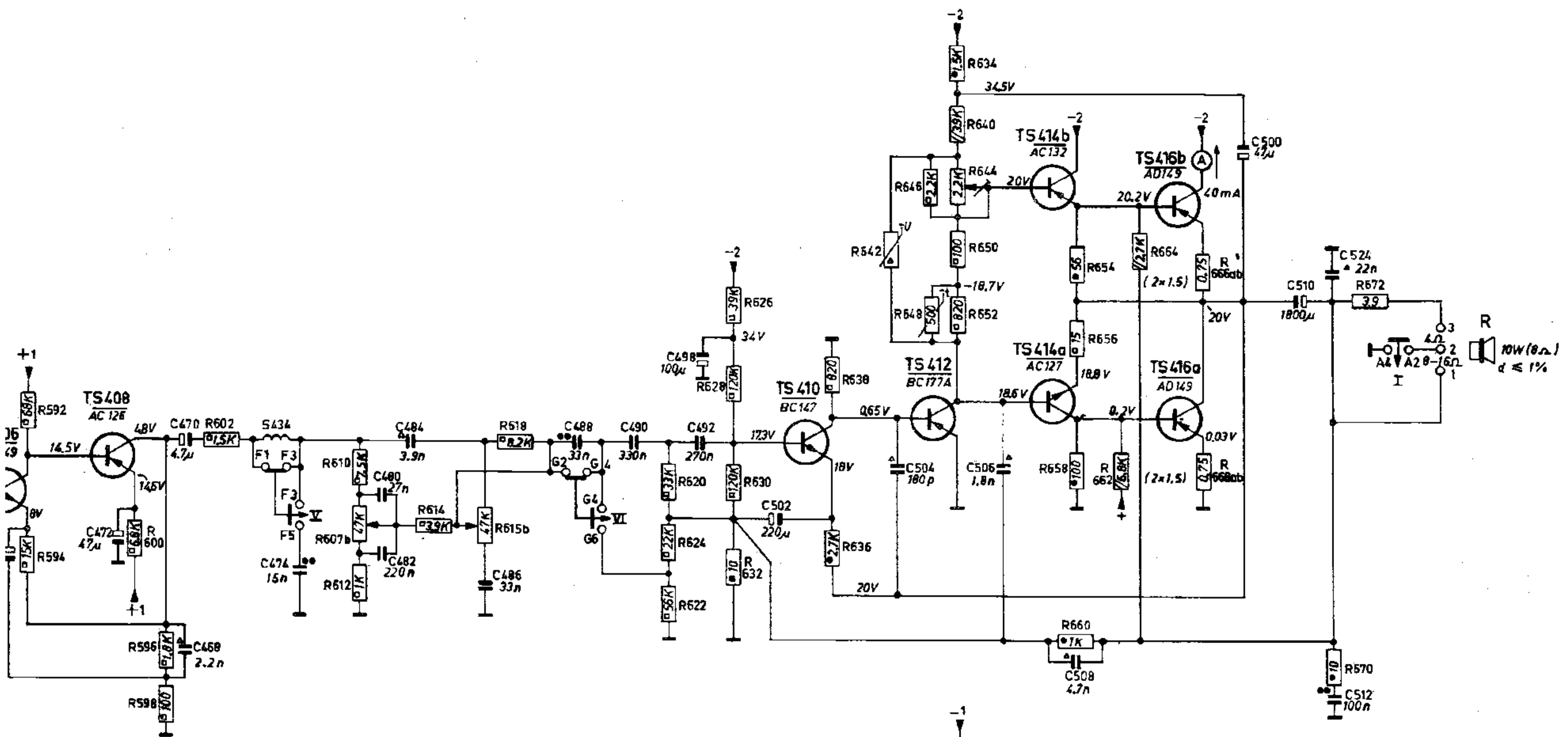
S																			434, 433
C	439		442	446	444, 450, 452	448	454		462	464	466	472	470, 468						4
C	440		441	445	443, 449, 451	447	453		461	463	465	471	469, 467					4	
R		530, 564, 532, 534, 530, 540, 538		542, 548, 546, 544, 554, 552, 556, 550, 580, 558		562, 572		576, 575 b, 574, 584, 582, 585 c, d		588, 590, 592, 594		600, 598, 598, 602							4
R		529, 563, 531, 533, 535, 539, 537		541, 547, 545, 543, 553, 551, 555, 549, 559, 557		561, 571		577, 575 a, 573, 583, 581, 585 a, b		587, 589, 591, 593		599, 595, 597, 601							4



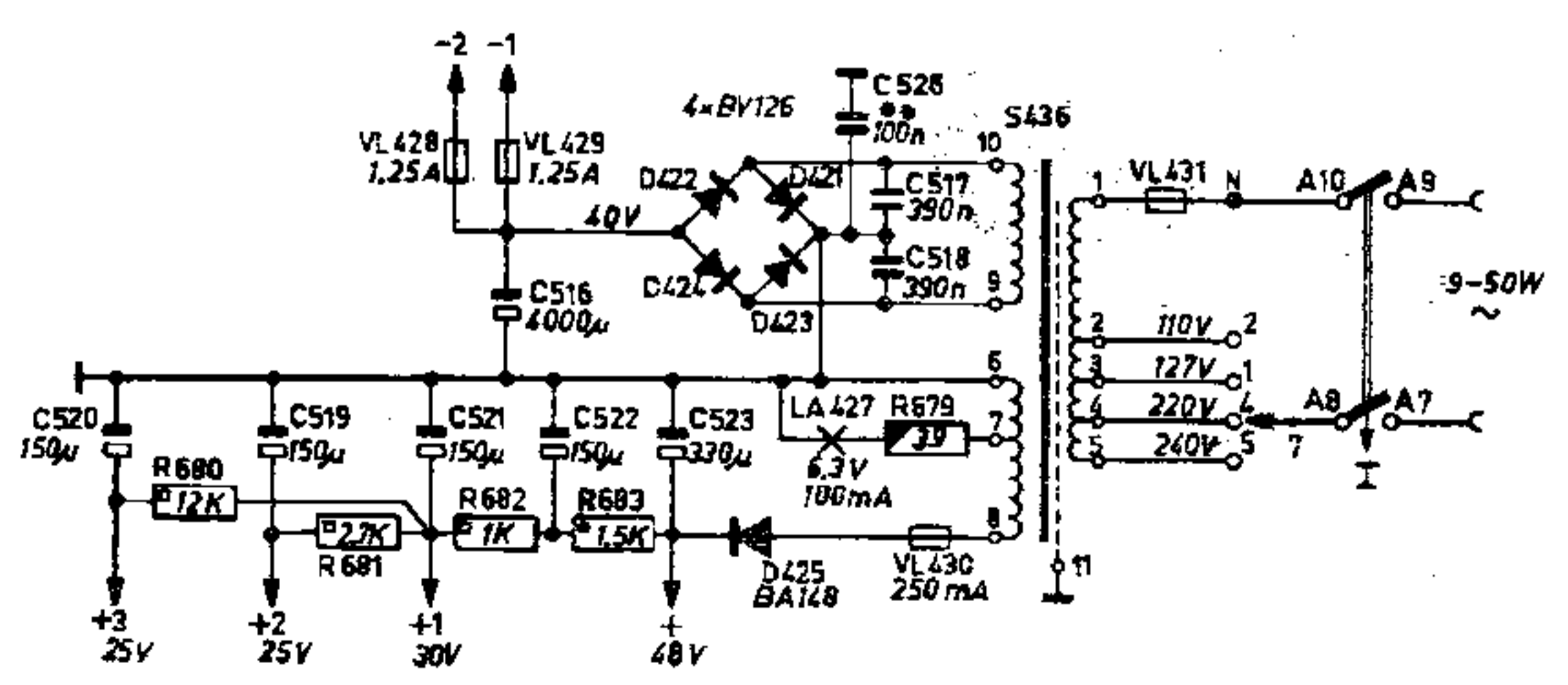
	Carbon resistor E24 series	0.125 W		5%
	Carbon resistor E12 series	0.25 W	< 1 MΩ	5%
	Carbon resistor E12 series	0.5 W	> 1 MΩ	10%
	Carbon resistor E12 series	0.5 W	< 1.5 MΩ	5%
	Carbon resistor E12 series	1 W	> 1.5 MΩ	10%
	Carbon resistor E12 series	1 W	< 2.2 MΩ	5%
	Carbon resistor E12 series	1 W	> 2.2 MΩ	10%
	Tubular ceramic capacitor	500 V		
	Flat-foil polyester capacitor			
	Ceramic capacitor "Pin-up"	500 V		

- I ON
- II P. U.
- III TUNER
- IV RECORDER
- V SCRATCH
- VI RUMBLE
- VII MONO
- VIII P. U. DYN.

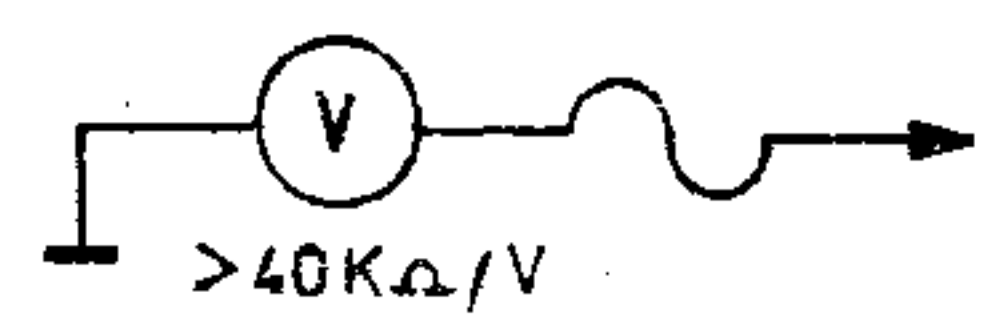
472.	470, 468.	474.	480, 482, 484.	486.	488.	490.	492, 498.	502, 520.	519.	504, 521, 516, 522.	506, 523.	508, 517, 518.	500.	510, 512, 524.
471.	469, 467.	473.	479, 481, 483.	485.	487.	489.	491, 497.	501.	503.	505.	507.	526.	499.	509, 511, 525.
594.	600, 596, 598, 602.		610, 607b, 612.	614.	615b, 618.		620, 624, 622, 626, 628, 630, 632.	638, 636, 642.	646.	648, 654, 640, 644, 650, 652.	660, 654, 656, 658.	662, 664, 666, 668.		670, 672.
593.	599, 595, 597, 601.		609, 607a, 611.	613.	615a, 617.		619, 623, 621, 625, 627, 629, 631.	637, 635, 640, 641.	681, 645, 682, 647, 633, 636, 643.	649, 651, 680, 653, 655, 657, 659, 661, 663, 665, 667.				669, 671.



S436	1-2	2-3	3-4	4-5	6-7	7-8	9-10
V	190	17	93	20	6.7	28.3	215
mA (max)					100		1200

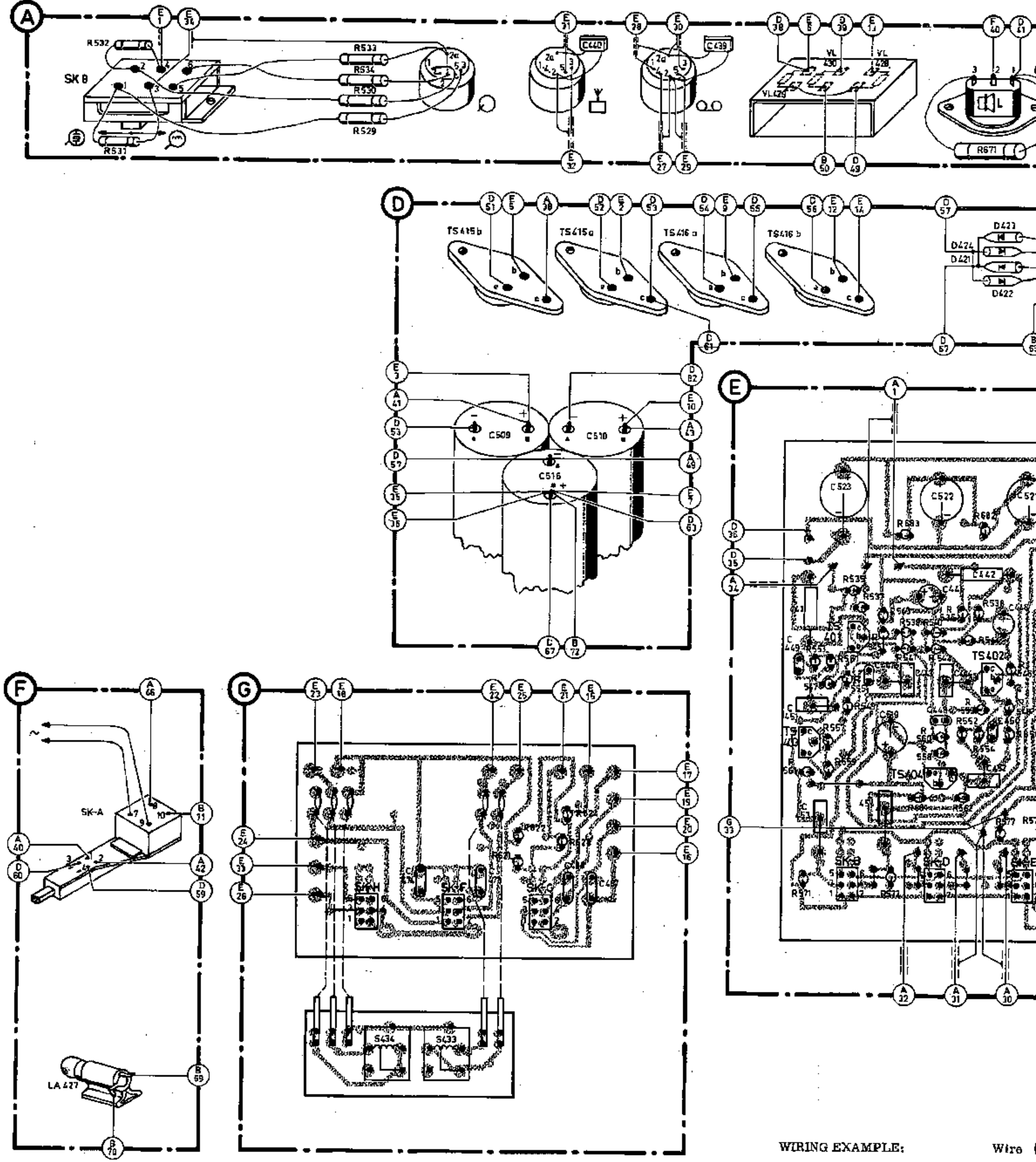


- I ON
- II P.U.
- III TUNER
- IV RECORDER
- V SCRATCH
- VI RUMBLE
- VII MONG
- VIII P.U. DYN.



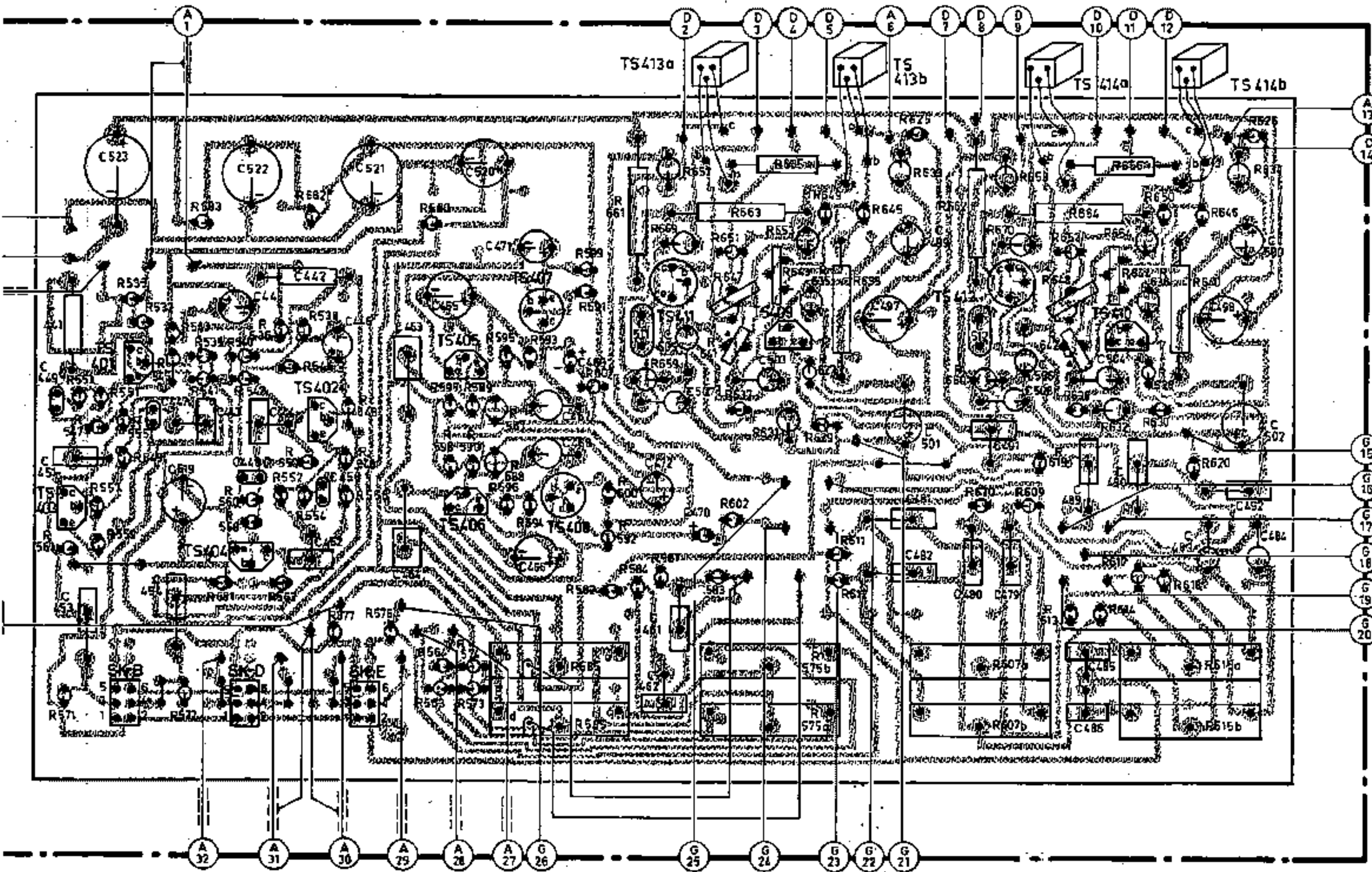
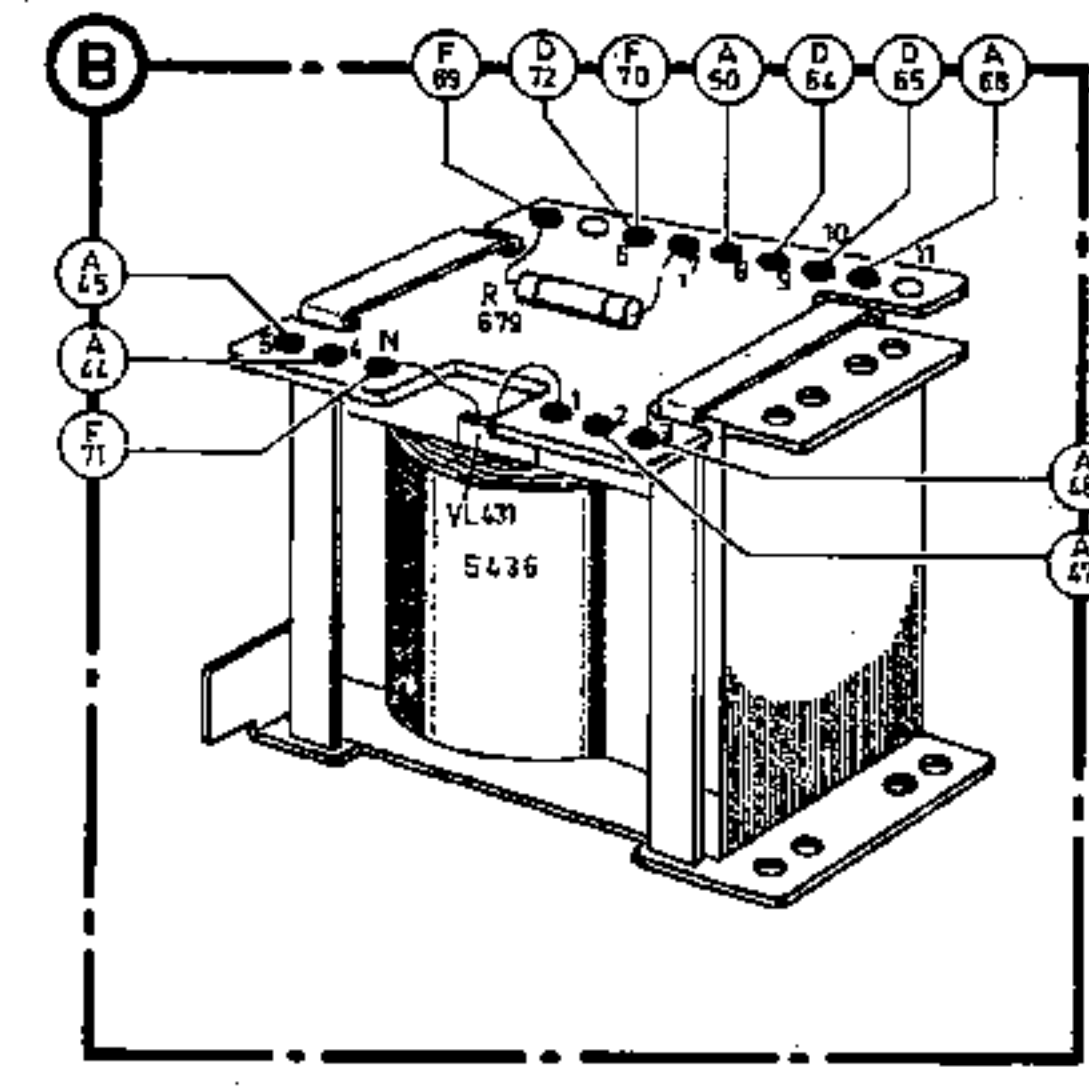
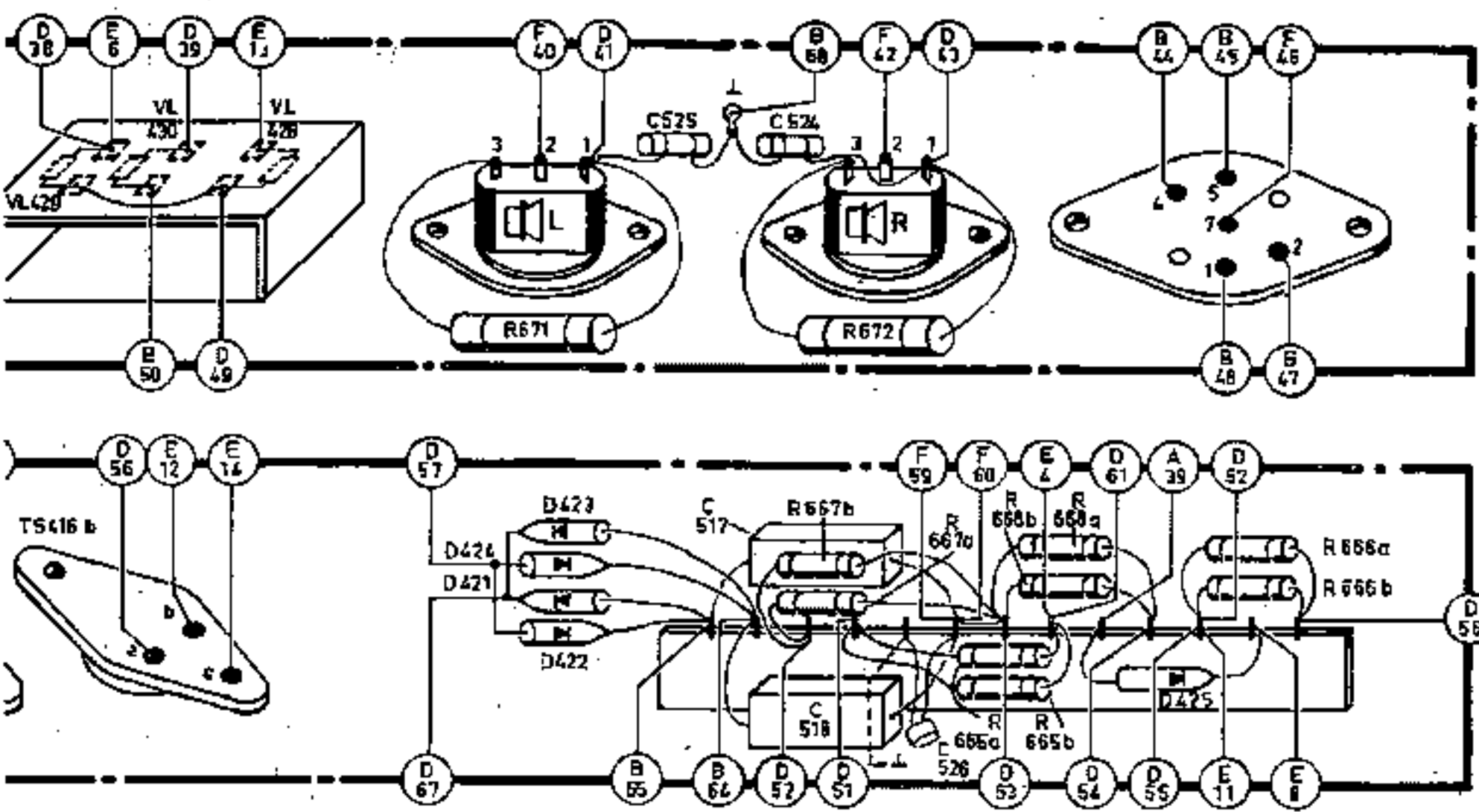


S	434	433							
C			509.	516.	510.440	439	441.	523.	522.446.
C			474.	473.	488.487.		444.451.453.	454.442.	442.448.444.
R	532.531.		533.534.					535.537.572.681.682.639.	543.562.562.660.636.671.54.682.548.
R			538.529.		621.	622.	623.	624.	561.571.547.554.555.557.559.565.566.568.569.576.583.586.558.554.577.646.648.556.576.575.



- WIRING EXAMPLE: Wire
- VOORBEELD BEDRADING: Draad
- EXEMPLE DE CABLAGE: Le fil
- VERDRAHTUNGSBEISPIEL: Draht
- EJEMPLO DE CABLEADO: El hilo
- ESEMPIO DI CABLAGGIO: Il filo
- KOPPLINGSEXEMPEL: Ledning
- LEDNINGSEKSEMPEL: Ledning
- EKSEMPEL PÅ LEDNINGSFØRING: Ledning
- LANGOITUS ESIMERKKI: Johdin

441.	523.	622 448.	442.	446.	521.	453.	512.	485.	518.	520.	471.	526.	449.	511.	505.	503.	497.	499.	512.	506.	504.	490.	500.											
449.	451.	453.	454.	447.	443.	444.	452.	450.	454.	525.	524.	485.	487.	468.	472.	461.	482.	507.	470.	491.	482.	501.	480.	491.	479.	508.	489.	486.	485.	490.	483.	492.	502.	484.
538.537.572.601.603.539. 643.567.552.505.636.715.442.538.680.591.598.595.90.667.59. 672.667.599.665.668.669.666.667.664.665.676.661.661.676.663.666.665.664.663.665. 662.570.658.642.64.662.679.664.664.664.666.660.636.640.646.634.																																		
561.571.547.653.575.595.591.566.549.545.560.558.554.572.548.548.556.576.564.563.574.573.596.587.508.594.593.591.567.585.601.601.592.584.659.591.583.602.617.631.627.629.575.611.612.625.633.660.607.607.609.613.619.638.532.676.146.28.670.6.8.620.615.6.625.																																		



WIRING EXAMPLE: Wire **(E<sub>1</sub>)** (mentioned under unit A) leads to unit E, and is then referred to as **(A<sub>1</sub>)**

VOORBEELD BEDRADING: Draad **(E<sub>1</sub>)** (genoemd bij unit A) gaat naar unit E, en is daar **(A<sub>1</sub>)** genoemd

EXEMPLE DE CABLAGE: Le fil **(E<sub>1</sub>)** (mentionné sous bloc A) va vers le bloc E, ou il est numéroté **(A<sub>1</sub>)**

VERDRAHTUNGSBEISPIEL: Draht **(E<sub>1</sub>)** (bei Einheit A genannt) führt nach Einheit E, und ist dort **(A<sub>1</sub>)** nummeriert

EJEMPLO DE CABLEADO: El hilo **(E<sub>1</sub>)** (mencionado en la unidad A) va hacia la unidad E, y allí esta marcada con **(A<sub>1</sub>)**

ESEMPIO DI CABLAGGIO: Il filo **(E<sub>1</sub>)** (di cui al blocco A) va verso blocco E, dovè marcato con **(A<sub>1</sub>)**

KOPPLINGSEXEMPEL: Ledning **(E<sub>1</sub>)** (nämnd under enhet A) leder till enhet E, och är där betecknad **(A<sub>1</sub>)**

LEDNINGSEKSEMPEL: Ledning **(E<sub>1</sub>)** (nævnt under enhed A) fører til enhed E, hvor den er angivet som **(A<sub>1</sub>)**

EKSEMPEL PÅ LEDNINGSFØRING: Ledning **(E<sub>1</sub>)** (se under enhet A) fører til enhed E, og er her betegnet med **(A<sub>1</sub>)**

LANGOITUS ESIMERKKI: Johdin **(E<sub>1</sub>)** (mainittu yksikössä A) johtaa yksikköön E, ja nimetään siten **(A<sub>1</sub>)**

# PHILIPS Service



28-4-1970	22RH590	Ba 1317
-----------	---------	---------

## Information

During production the following modifications have been made:

Versions /00/15/16: - Under code PL01, capacitors C524 and C525 (2200 pF) and C526 (100 nF) have been fitted.

Version /33: - Under code PL00, the same modifications have been made as in the versions /00/15/16.

These modifications, which were already stated in the Service Notes, have been made to reduce the mains interference sensitivity and the LF detection.

Versions /00/15: - Under code PL02 and versions /42/43 under code PL00, the following modification have been introduced:

R535,536 were 120 k $\Omega$  become 56 k $\Omega$

R537,538 were 120 k $\Omega$  become 1.2 M $\Omega$

R539,540 were 330 k $\Omega$  become 3.3 M $\Omega$

Reason: The noise will be reduced.

(These modifications were already stated in the Service Notes).

Tijdens de produktie zijn in de /00/15/16 onder kode PL01 en in de /33 onder kode PL00. C524,525 (=2200 pF) en C526 (=100 nF) toegevoegd.

Reden: Netstoringsgevoeligheid en LF detektie.

(Deze wijziging is reeds in de dokumentatie aangebracht).

Onder kode PL02 voor /00/15 en kode PL00 voor /42/43 is het hieronder vermeld gewijzigd:

R535,536 was 120 k $\Omega$ , wordt 56 k $\Omega$

R537,538 was 120 k $\Omega$ , wordt 1,2 M $\Omega$

R539,540 was 330 k $\Omega$ , wordt 3,3 M $\Omega$

Reden: ruis.

(Deze wijziging is reeds in de dokumentatie aangebracht).

Sous le numéros de référence PL01 pour les appareils /00/15/16 et PL00 pour les appareils /33 on a ajouté les condensateurs C524, 525 (2200 pF) et C526 (100 nF).

Motif: trop grande sensibilité pour l'interférence secteur et trop forte détection BF

(Cette modification est mentionnée dans la Documentation).

Les numéros de référence PL02, pour les /00/15 et PL00 pour les 42/43 se rapportent aux modifications suivantes:

R535,536 passe de 120 k $\Omega$  à 56 k $\Omega$ .

R537,538 passe de 120 k $\Omega$  à 1,2 M $\Omega$

R539,540 passe de 330 k $\Omega$  à 3,3 M $\Omega$ .

Motif: trop de bruit.

(Cette modification est également mentionnée dans la Documentation).

Während der Herstellung wurden die Geräte -/00/15/16 unter Code PL01 und Gerät -/33 unter Code PL00 mit den Kondensatoren C524, 525 (=2200 pF) und C526 (=100 nF) bestückt.

Grund: Netzstörungsempfindlichkeit und NF-Demodulation.

(Diese Änderung in der Kundendienstanleitung berücksichtigt.)

Unter Code PL02 wurden in den Geräten -/00/15 und unter Code PL00 in den Geräten -/42/43 nachstehende Änderungen vorgenommen:

R535, 536 war 120 k $\Omega$  und ist jetzt 56 k $\Omega$

R537, 538 war 120 k $\Omega$  und ist jetzt 1,2 M $\Omega$

R539, 540 war 330 k $\Omega$  und ist jetzt 3,3 M $\Omega$

Grund Das Rauschen musste vermindert werden.

(Diese Änderung wurde in der Kundendienstanleitung berücksichtigt.)

-----

Sotto i numeri di riferimento PL01 per gli apparecchi 00/15/16 e PL00 per il /33 abbiamo inserito i condensatori C524, 525 (2200 pF) e C526 (100 nF).

Motivo: troppa sensibilità all'interferenza della rete e rilevamento BF troppo forte.

(Detta modifica viene ripresa nella Documentazione di Servizio).

I numeri di riferimento PL02 per gli apparecchi /00/15 e PL00 per i tipi 42/43 riguardano le modifiche seguenti:

R535, 536 da 120 k $\Omega$ , diventano 56 k $\Omega$ .

R537, 538 da 120 k $\Omega$ , diventano 1,2 M $\Omega$

R539, 540 da 330 k $\Omega$ , diventano 3,3 M $\Omega$ .

Motivo: troppo rumore.

(Detta modifica viene anche ripresa nella Documentazione di Servizio).

-----

**PHILIPS**

*Service*



13-9-1971	22RH590	Ba 1406
-----------	---------	---------

**Information**

If LF detection occurs, this can be remedied by including chokes of 100  $\mu$ H (4822 158 10243) in series with the emitter lines of TS405, TS406, TS409 and TS410.

-----

Indien L.F. detectie voorkomt, kan men dit verhelpen door in serie met de emitterleidingen van TS405, TS406, TS409 en TS410 smoorspoeltjes van 100  $\mu$ H op te nemen (4822 158 10243).

-----

On peut éviter la démodulation basse fréquence en connectant la liaison émetteur de TS405, TS406, TS409 et TS410 à des selfs de filtrage de 100  $\mu$ H (4822 158 10243).

-----

NF-Demodulation kann vermieden werden, indem man in Serie mit den Emitterleitungen von TS405, TS406, TS409 und TS410 Drosselspulen von 100  $\mu$ F anordnet (4822 158 10243).

-----



Gedurende de produktie is de transformator gewijzigd.

Dit is gebeurd onder stempeling PLO3.

Daar de nieuwe transformator een andere stand in het apparaat gekregen heeft, moeten S433 en S434 samengevoegd worden op print (G), teneinde de invloed van het magnetisch veld van de transformator op de spoelen te verminderen.

Bovengenoemde wijzigingen zijn weergegeven in de tekeningen 1867A en 1868A.

Het bestelnummer van de nieuwe transformator is 4822 146 20487.

