

**CODENUMMERS**

Kast	4822 425 70029
Poot	4822 462 70249
Rol	4822 528 80112
Druktoets	4822 411 50141
Hefboom, netschakelaar	4822 404 20059
Netschakelaar	4822 276 10041
Afstemas met rol	4822 528 80245
Koppelstuk voor schuif	4822 404 20078
Schuifschakelaar LG	4822 277 30189
Schuif LG	4822 272 20045
Schuifschakelaar FM	4822 277 30191
Schuif FM	4822 272 20046
Schuifschakelaar MG	4822 277 30192
Schuif MG	4822 272 20047
Tule, bevestiging chassis	4822 325 80077
Knop, geluidssterkte + afstemming	4822 413 40365
Veer in knop	4822 492 60705
Achterwand	4822 435 40007
Stekerbuis, luidspreker	4822 267 40073
Contrasteker PU (5-polig)	4822 267 40039
Lamphouder	4822 255 10007
Spanningsomschakelaar	4822 263 30058
Schroef bevestiging schaal	4822 500 10001
Schaal	4822 333 50254
Steker, luidspreker	4822 264 30041
Antenne-aansluitbus AM	4822 267 30065
Antenne-aansluitbus FM	4822 267 30064
Steker voor 4822 267 30065	4822 364 30042
Steker voor 4822 267 30064	4822 364 30043

S10,11	Ferroceptor	4822 158 60194
S12,13	Oscillatortspoel MG : LG	4822 156 40219
S18,19,20,21,C45	Ratiodetector	4822 153 50084
S24,25,26,27	Luidsprekertransformator	4822 140 40143
S28,29,30,31,32,VL2	Nettransformator	4822 146 20201
C14-C21	Afstemcondensator	4822 125 20079
LS	Luidspreker	4822 240 50026
LA1	Verlichtingslampje	4822 134 40008
VL1,2	Veiligheid	4822 252 20001

R7	4822 101 10074
R31,31'	4822 101 70008
R40	4822 115 90014
R10,C22	4822 111 80004
R18,C54,C55	4822 111 80058
R22,C49,C50	4822 111 80041
R23,24,C46,47	4822 111 80042

S1,2,3	FM	4822 157 40045
S5	FM	4822 157 40044
S8,9,C23	FM	4822 153 50053
S14,15,C35,36	FM	4822 153 60038
S16,17,C37,38	AM	4822 153 20034
S22,23,C51,52	AM	4822 153 20034

**BEDIENINGSORGANEN**

1. Geluidssterkte --- klank (R31 + SK-B)
2. Netschakelaar (SK-A)
3. MG-schakelaar (SK-M)
4. FM-schakelaar (SK-F)
- 3+4. PU-schakelaar (SK-M + SK-F)
5. LG-schakelaar (SK-L)
6. Afstemming (C14-C16, C19-C20)

**SPECIFICATIE**

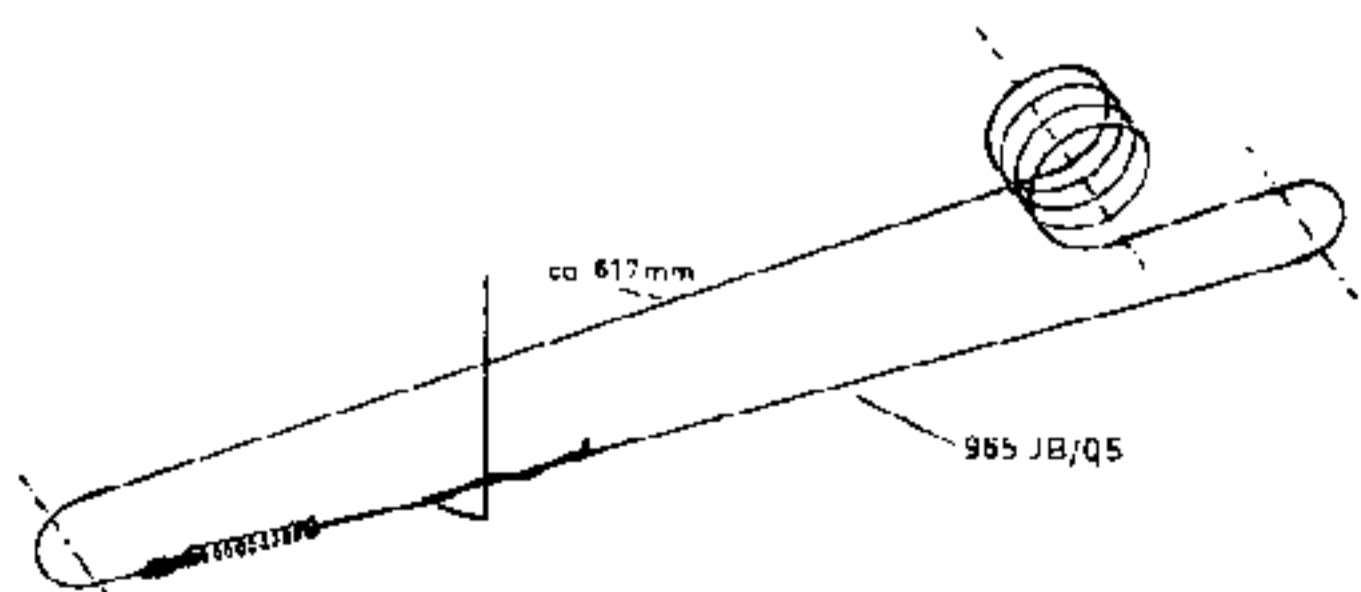
Langegolf	1154 -2000	m ( 260-150 kHz)
Middengolf	185 - 588	m (1620-510 kHz)
FM	2,88- 3,43	m ( 104- 87,5 MHz)
MF (AM)	452	kHz
MF (FM)	10,7	MHz
Luidspreker	AD 2700 /06,	5 ohm, 3 W
Netspanning	110-127-220	V ~
Verbruik	32	W (220 V)
Uitgangsvermogen	2,2	W
Afmetingen	20 x 64 x 17	cm

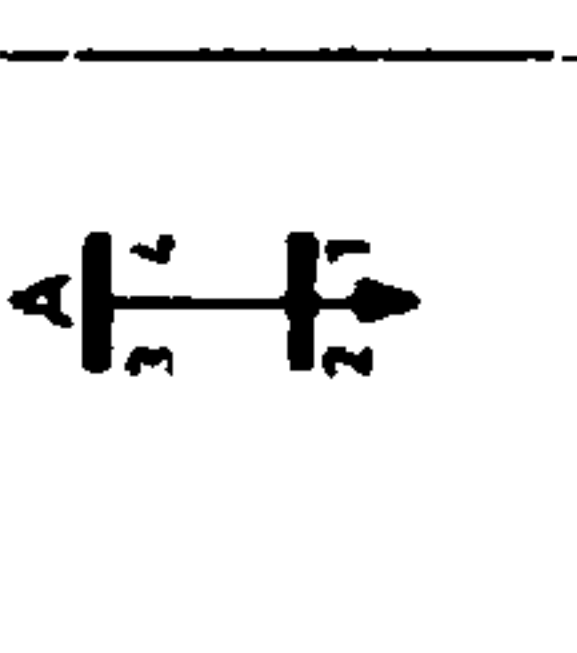
**AANSLUITINGEN**

- AM-buitenantenne
- FM-buitenantenne
- Grammfoon/bandrecorder
- Luidspreker

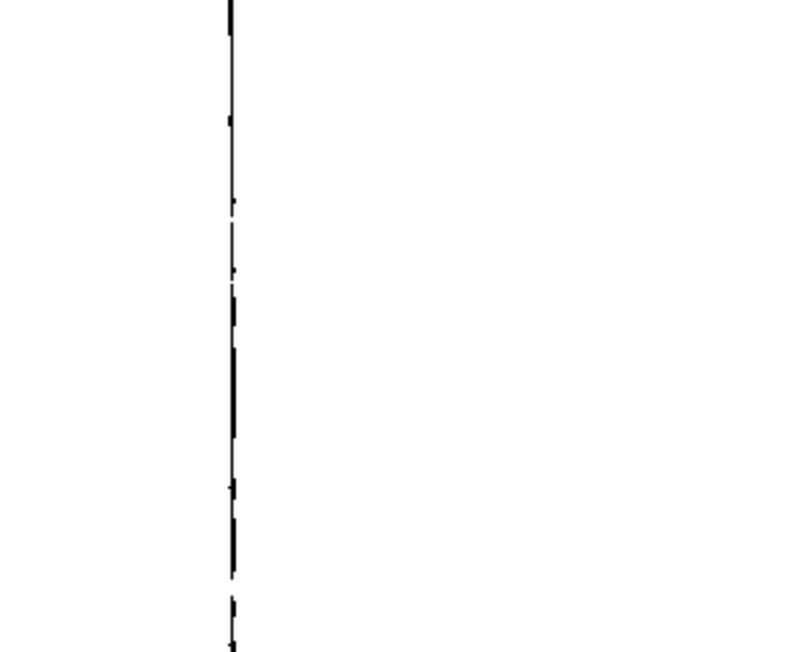
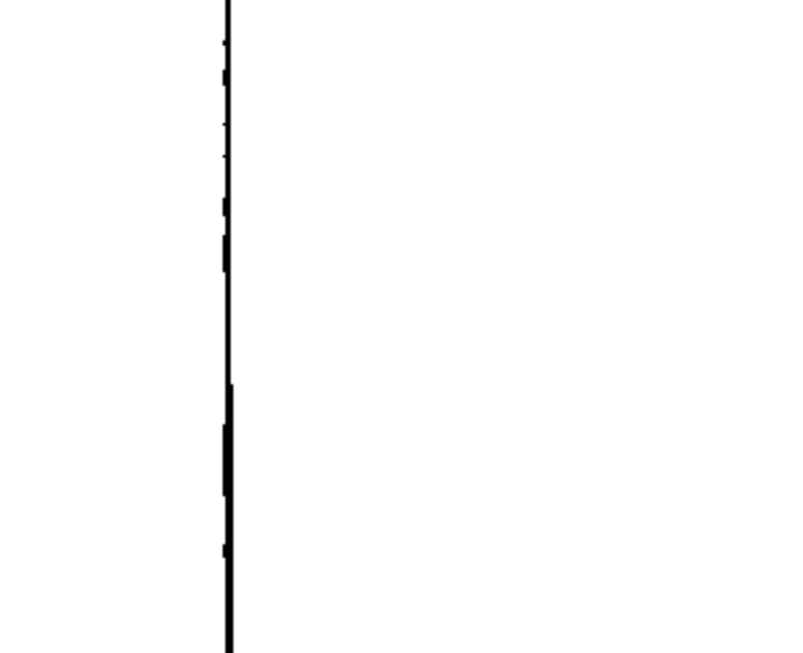
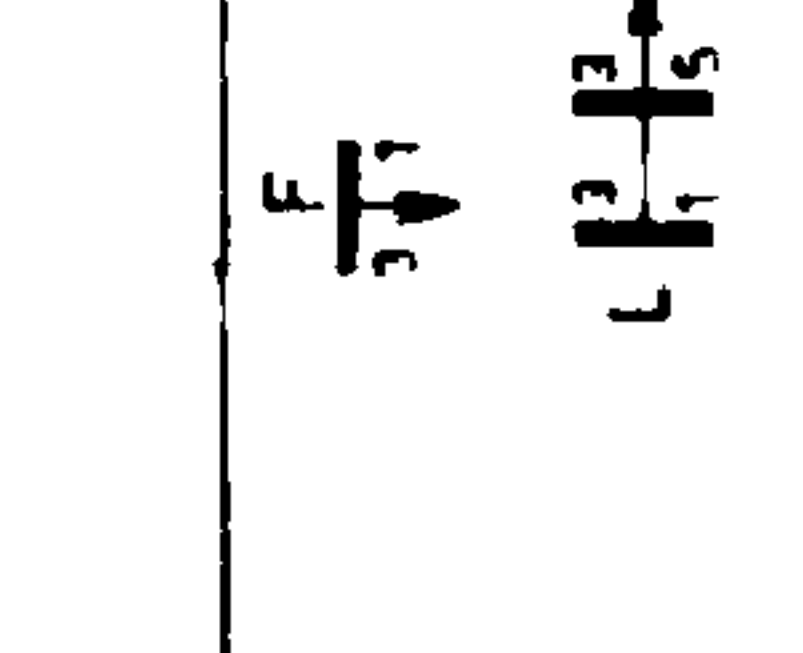
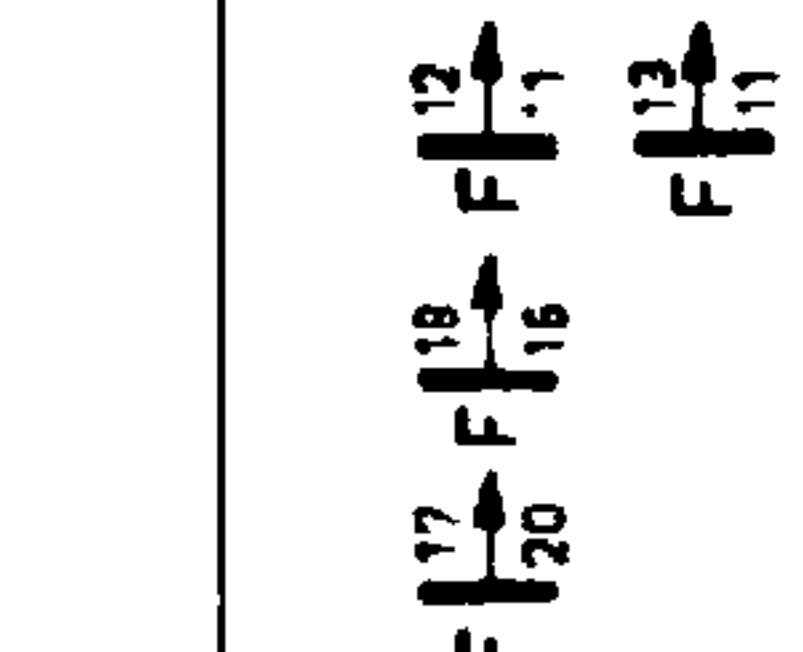
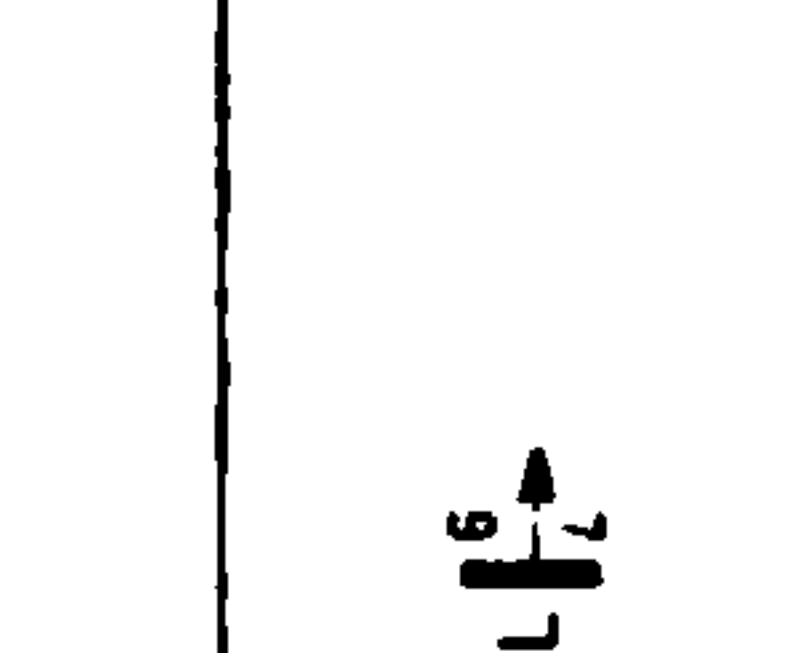
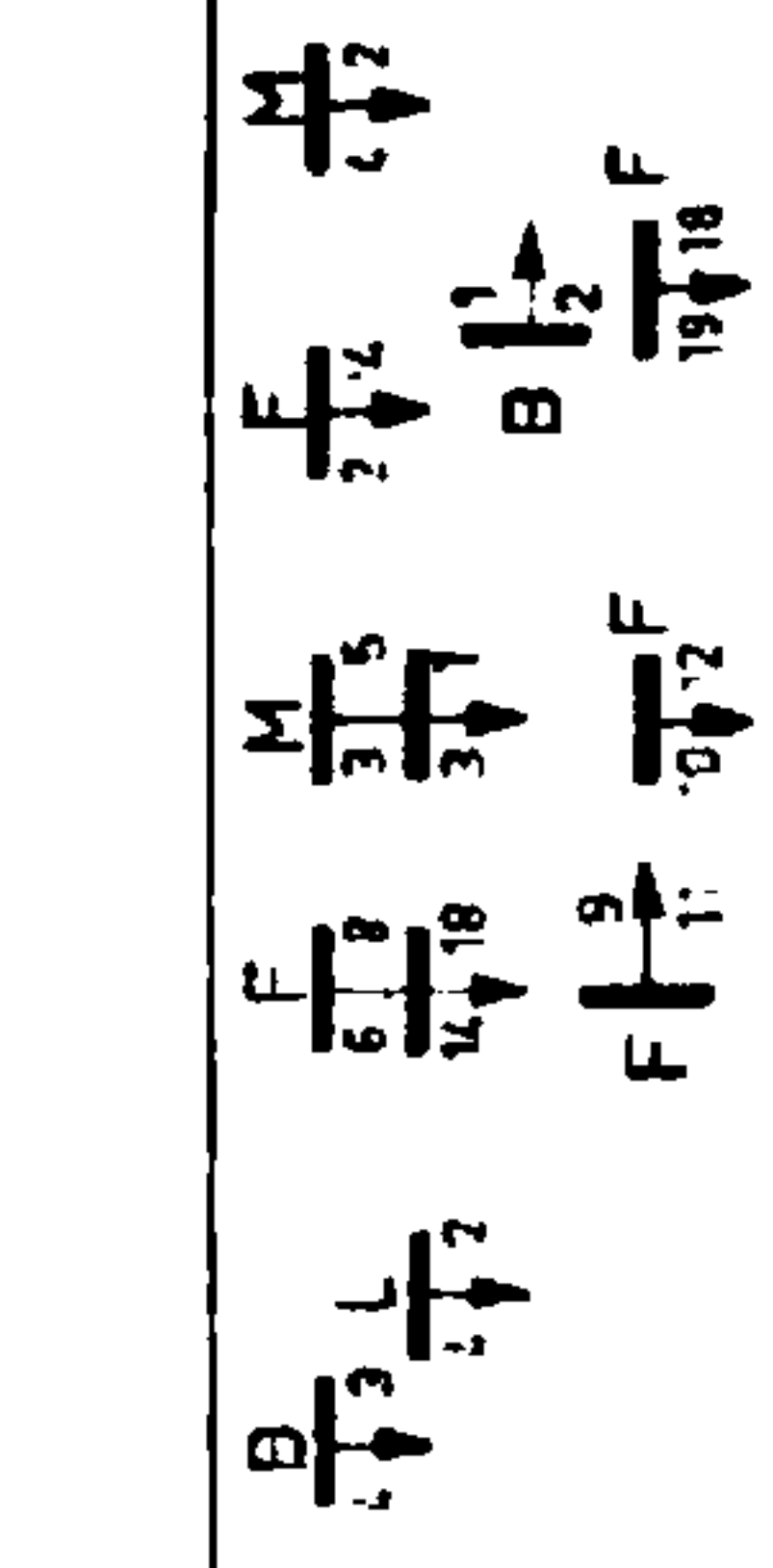
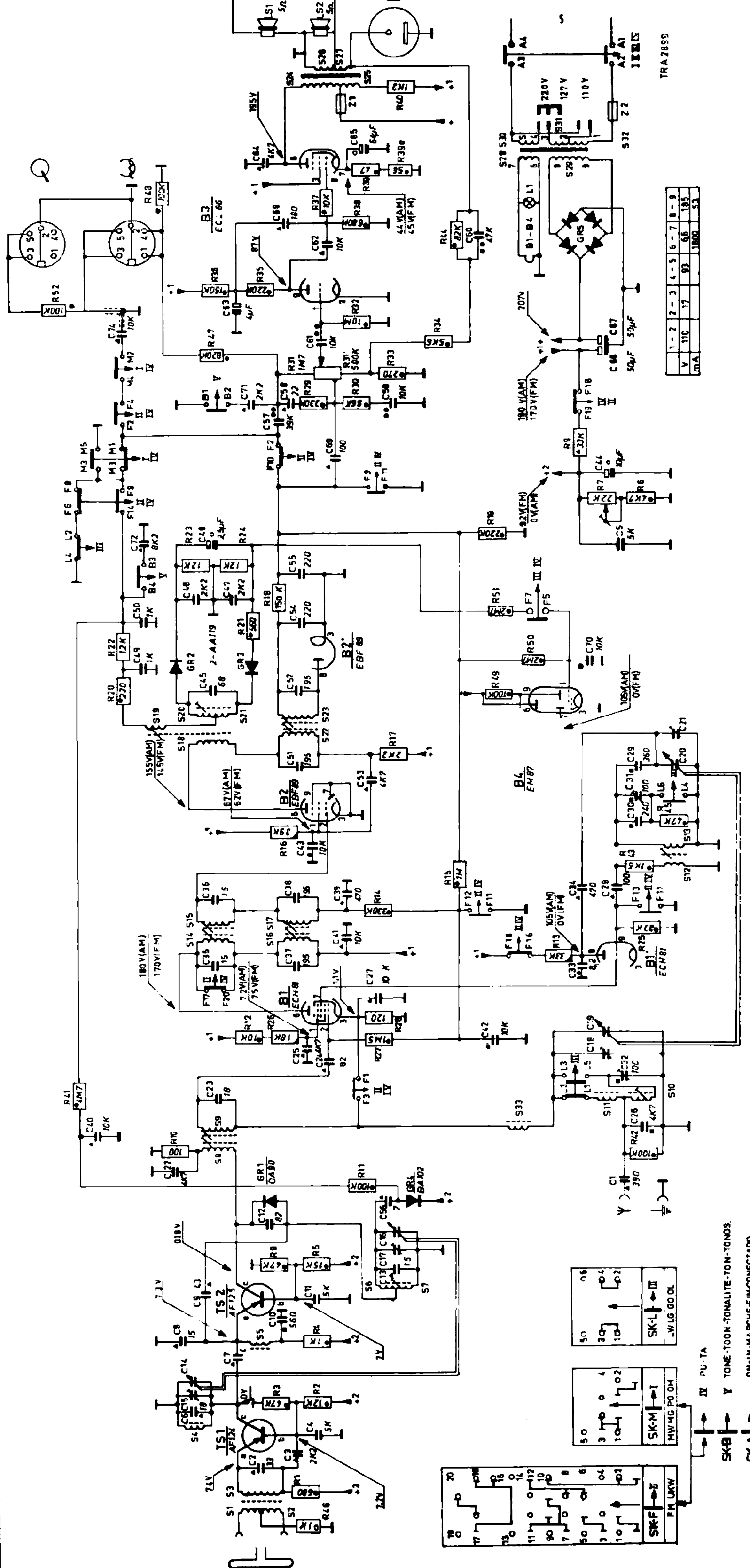
**OVERZICHT BUIZEN EN HALFGELEIDERS**

B1	ECH 81
B2	EBF 89
B3	ECL 86
B4	EM 87
TS1	AF 124
TS2	AF 125
GRI	OA 90
GR2, 3	2-AA 119
GR4	BA 102
GR5, 6, 7, 8	4822 130 50228



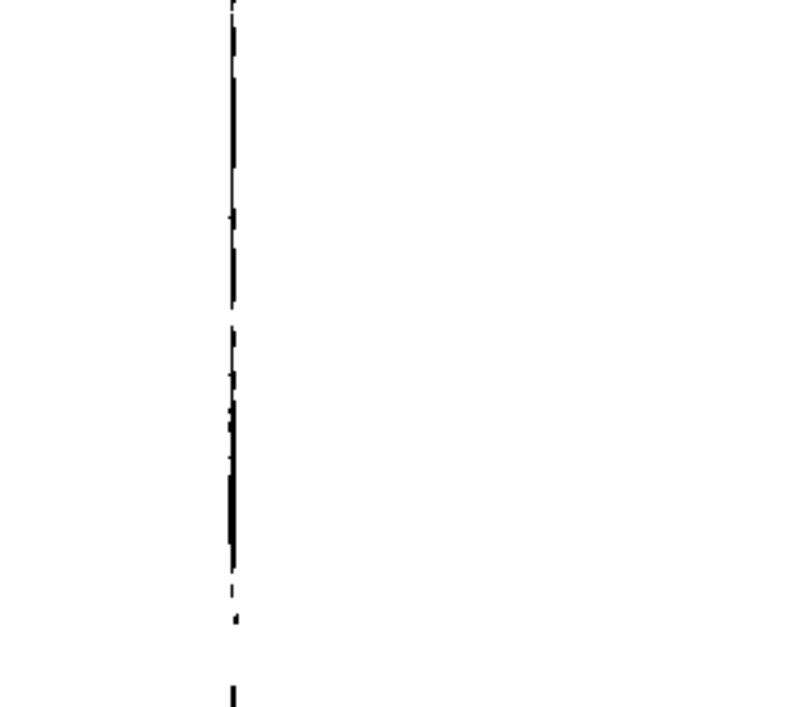


S	1, 2, 3	4	5, 6, 7	8, 9, 10, 11	12, 13	14, 15, 16, 17	18-23	24, 25, 26, 27	28	29, 30, 31	32, 33, 34, 35, 36, 37, 38, 39, 40	41	42	43	44	45	46	47	48	49	50	51	52	53	54	55	56	57	58	59	60	61	62	63	64	65	66	67	68	69	70	71	72	73	74	75	76	77	78	79	80	81	82	83	84	85	86	87	88	89	90	91	92	93	94	95	96	97	98	99	100																													
C	1	2	3	4	5	6	7	8	9	10	11	12	13	14	15	16	17	18	19	20	21	22	23	24	25	26	27	28	29	30	31	32	33	34	35	36	37	38	39	40	41	42	43	44	45	46	47	48	49	50	51	52	53	54	55	56	57	58	59	60	61	62	63	64	65	66	67	68	69	70	71	72	73	74	75	76	77	78	79	80	81	82	83	84	85	86	87	88	89	90	91	92	93	94	95	96	97	98	99	100
R	1	2	3	4	5	6	7	8	9	10	11	12	13	14	15	16	17	18	19	20	21	22	23	24	25	26	27	28	29	30	31	32	33	34	35	36	37	38	39	40	41	42	43	44	45	46	47	48	49	50	51	52	53	54	55	56	57	58	59	60	61	62	63	64	65	66	67	68	69	70	71	72	73	74	75	76	77	78	79	80	81	82	83	84	85	86	87	88	89	90	91	92	93	94	95	96	97	98	99	100



1-2	3-4	5-6	7-8	9
110	17	93	66	185
			1800	5.3

TRA 2895



SK-A ON-1M MARCHÉE INCONNECTADO.  
 SK-B Y TONE-TOON -TONALITE-TON-TONDS.  
 IV PU-TA

