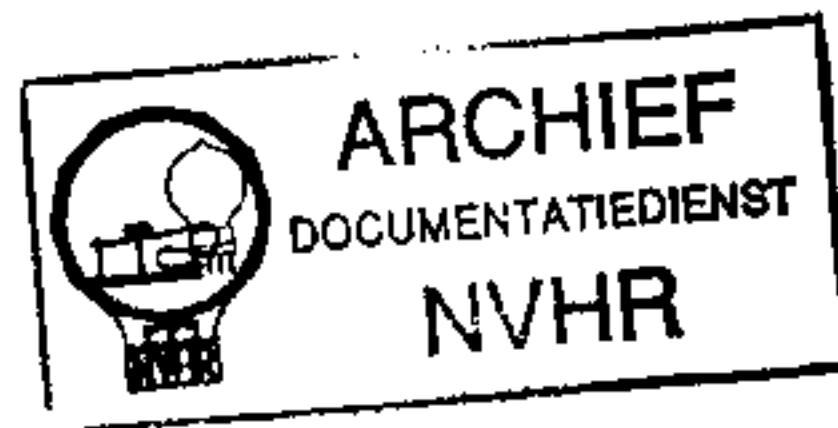


# PHILIPS

# Service

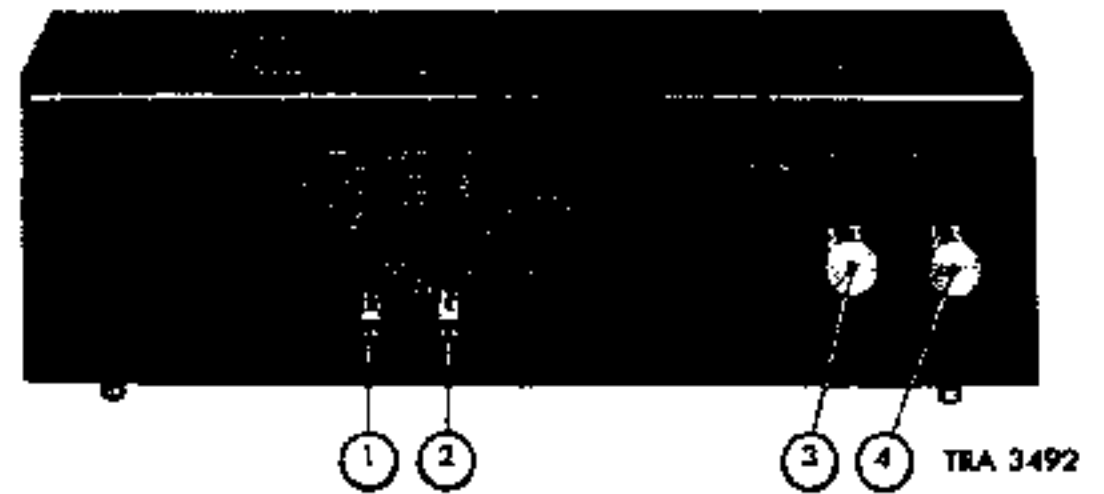
Ned. Ver. v. Historie v/d Radio



Met dank aan [www.radiomuseum-hengelo.nl](http://www.radiomuseum-hengelo.nl)

## RADIO

### 22RB382/00



① Volume control + mains switch  
 Volume regelaar + netschakelaar  
 Contrôle de volume + comm. secteur  
 Lautstärkereglér + Netzschalter  
 Control de volumen + interruptor de red

R25 + SK-1


② Tone control  
 Toonregeling  
 Tonalité  
 Tonregelung  
 Regulación de tono

R29

④ Tuning  
 Afstemming  
 Syntonisation  
 Abstimmung  
 Sintonía

C16/23 AM  
 C7/12 FM

③



SK-2/3

I FM-FM-FM-UKW-FM  
 II SW-KG-OC-KW-OC  
 III LW-LG-GO-LW-OL  
 IV MW-MG-PO-MW-OM  
 V PU-PU-PU-TA/TB-PU

Mains voltages	110-125-220-240 V	Netspanningen	Tensions de secteur	Netspannungen	110-125-220-240 V	Tensiones de red
Loudspeaker	4 Ω	Luidspreker	Haut parleur	Lautsprecher	4 Ω	Altavoz
IF AM	452 kHz	MF AM	FI AM	ZF AM	452 kHz	FI AM
IF FM	10,7 MHz	MF FM	FI FM	ZF UKW	10,7 MHz	FI FM
Consumption	40 W	Verbruik	Consommation	Verbrauch	40 W	Consumo
Output	3 W (10 %)	Uitgangsvermogen	Puissance de sortie	Ausgangsleistung	3 W (10 %)	Potencia de salida
Dimensions	175x140x515 mm	Afmetingen	Dimensions	Abmessungen	175x140x515 mm	Dimensiones

Wave ranges - Golfgebieden - Gammes d'ondes - Wellenbereiche - Margenes de ondas

LW - LG - GO - LW - OL	: 920 - 2050 m ( 325 - 145 kHz)
MW - MG - OP - MW - OM	: 185 - 580 m (1625 - 520 kHz)
SW - KG - OC - KW - OC	: 39 - 52 m ( 7,7 - 5,8 MHz)
FM - FM - FM - UKW - FM	: 87 - 108 MHz

Valves - Buizen - Tubes - Röhren - Válvulas


- B1 - ECC85
- B2 - ECH81
- B3 - EF89
- B4 - ECL86

Diodes

- D1-2 - 2-AA119
- D3 - OA91
- D4 - BY123

Index: CS21455-CS21458

SERVICE INFORMATION										
---------------------	--	--	--	--	--	--	--	--	--	--

	Wave range Golfgebied Gamme d'ondes Wellenbereich Márgenes de onda	Tuning Afstemming Syntonisation Abstimmung Sintonfa	Signal Signaal Signal Signal Senal	Applied to Toegevoerd aan Appliqué à Zugeführt an Aplicada a	Trim. Afregelen Régler Abgleichen Ajustese	Indication Aanwijzing Indication Anzeige Indicación
IF-MF-FI-ZF-FI	MW-MG-PO-MW-OM	Min. cap	452 kHz via 33 kpF	Ⓐ	S10	Max. output
					S11	
				Ⓑ	S9	
					S8	
RF-HF-HF-HF-RF	MW-MG-PO-MW-OM	Max. cap.	512 kHz	Ⓑ	S17	Max. output
		Min. cap.	1625 kHz		C24	
		550 kHz	550 kHz	Ⓒ	S14	
		1500 kHz	1500 kHz		C19	
	LW-LG-GO-LW-OL	1714 m	175 kHz	Ⓑ	S18	
				Ⓒ	S15	
	SW-KG-OC-KW-OC	6 MHz	6 MHz	Ⓑ	S19	
				Ⓓ	S16	
IF-MF-FI-ZF-FI	FM-FM-FM-UKW-FM	Min. cap.	10,7 MHz via 1500 pF	Ⓐ	S12	①
				Ⓑ	S7	
					S6	
				Ⓔ	S5	
					S4	
			Ⓐ	S13	②	
RF-HF-HF-HF-RF	FM-FM-FM-UKW-FM	94 MHz	94 MHz		S3	Max. output
					S2	

① Loosen C50. Connect oscilloscope to ①. Signal frequency-modulated (deviation 200 kHz). Adjust to max. height and symmetry.

② Connect C50. Connect oscilloscope to ②. Signal frequency-modulated (deviation 200 kHz). Adjust to max. symmetry of "S-curve".

① Maak C50 los. Oscillograaf aan ① aansluiten. FM signaal met zwaai van 200 kHz. Regel af op max. hoogte en symmetrie.

② Maak C50 vast. Oscillograaf aan ② aansluiten. FM signaal met zwaai van 200 kHz. Regel af op max. symmetrie van "S-kromme".

① Détacher C50. Raccorder oscilloscope à ①. Signal modulé en fréquence (excursion 200 kHz). Régler sur hauteur et symétrie max.

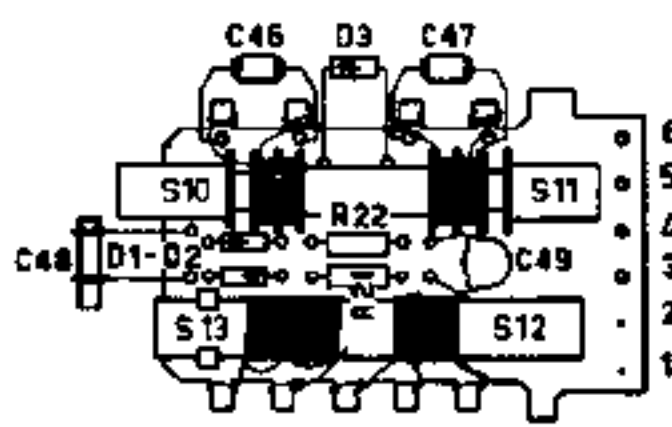
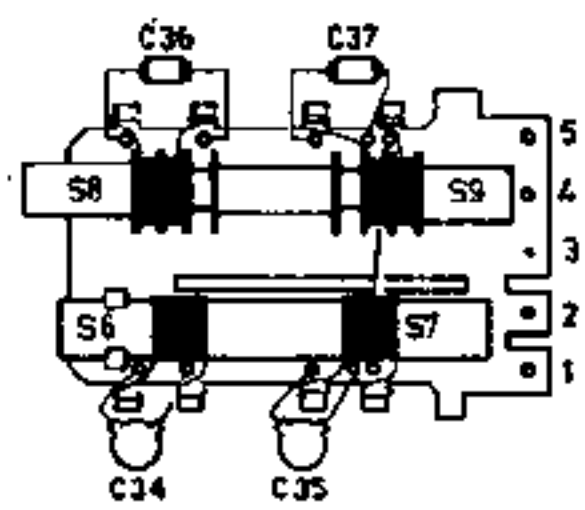
② Attacher C50. Raccorder oscilloscope à ②. Signal modulé en fréquence (excursion 200 kHz). Régler sur symétrie max. de la "courbe S".

① C50 lösen. Oszillografen an ① anschliessen. Signal FM-moduliert (Hub 200 kHz). Auf max. Höhe und Symmetrie abgleichen.

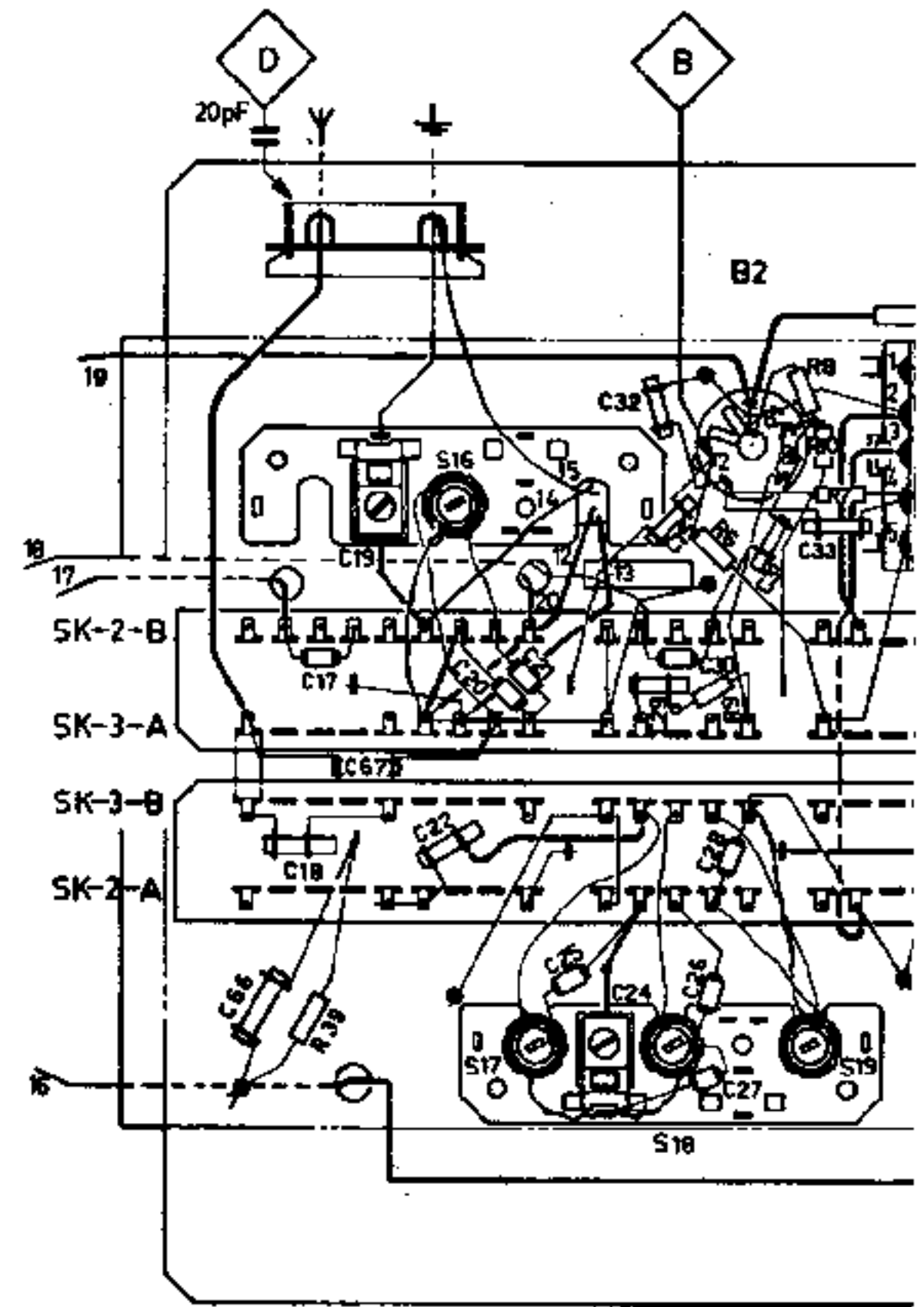
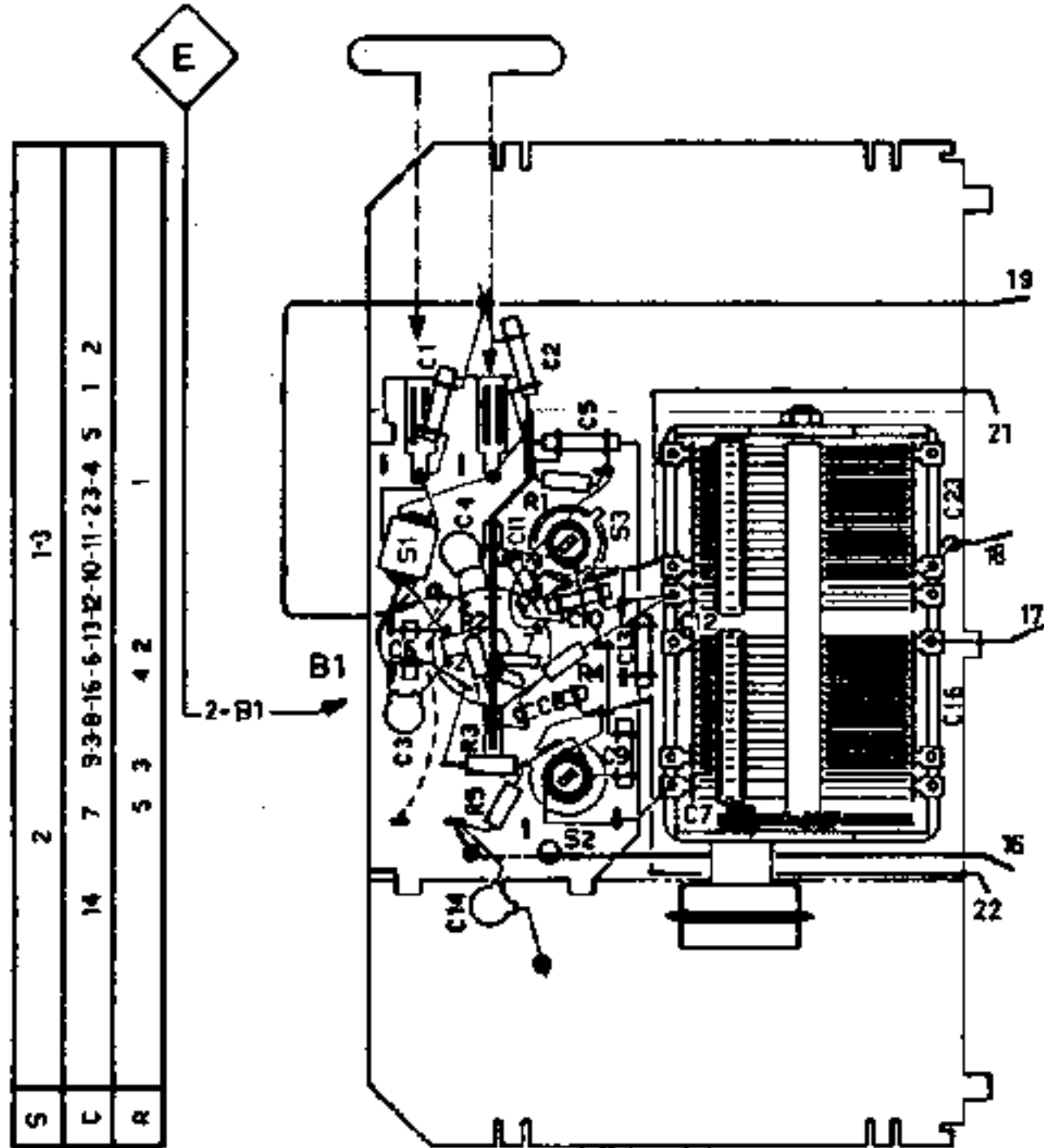
② C50 befestigen. Oszillografen an ② anschliessen. Signal FM-moduliert (Hub 200 kHz) "S-Kurve" auf max. Symmetrie abgleichen.

① Soltar C50. Conectar oscilógrafo a ①. Señal modulada en frecuencia (excursión 200 kHz) Ajustar a la altura y a la simetría max.

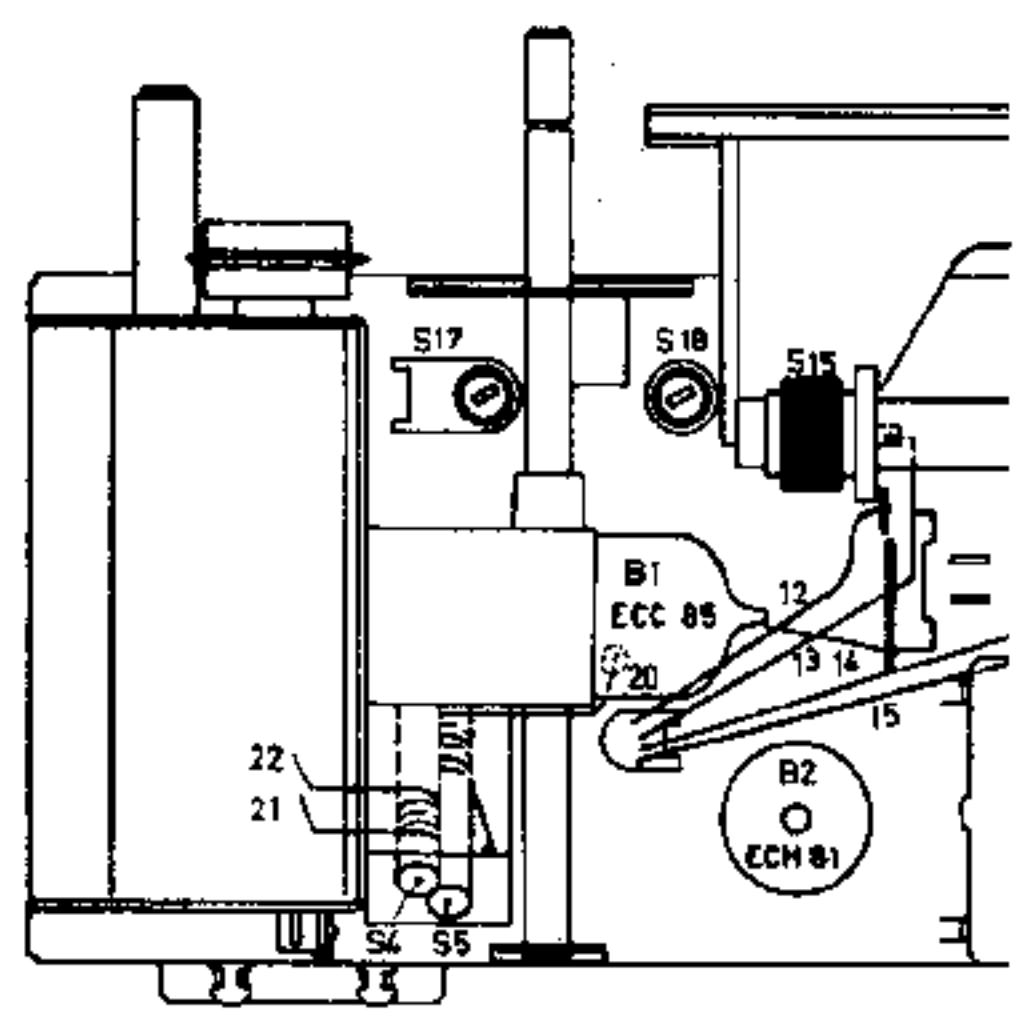
② Fijar C50. Conectar oscilógrafo a ②. Señal modulada en frecuencia (excursión 200 kHz) Ajustar a la simetría de la "curva S" max.



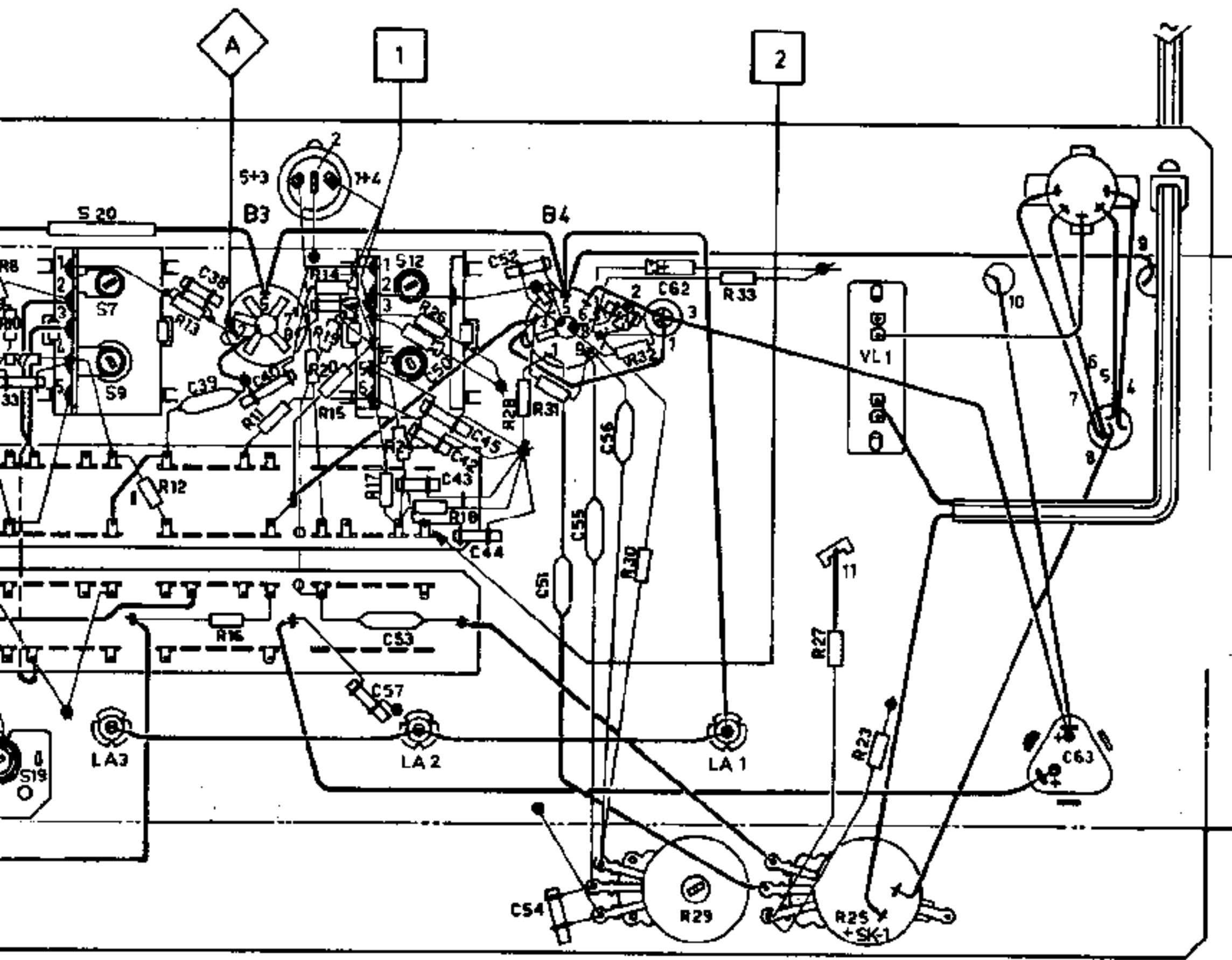
S		16	17	18	19	20
C		17 19	20-21	32-29-15-30-31	33	
R		66 18 67 22	25	24	26-27-28	
		39		6-9	8-7-10	



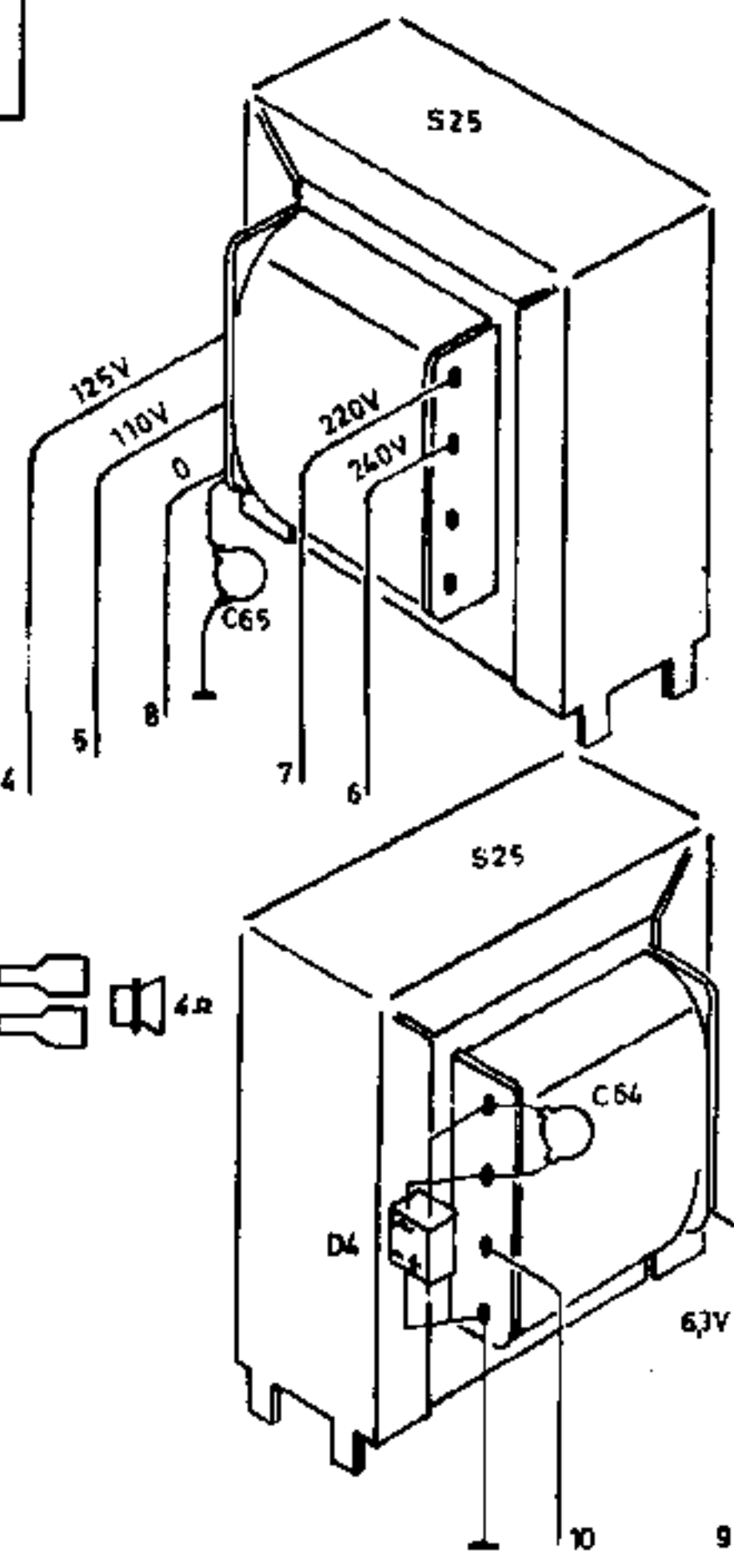
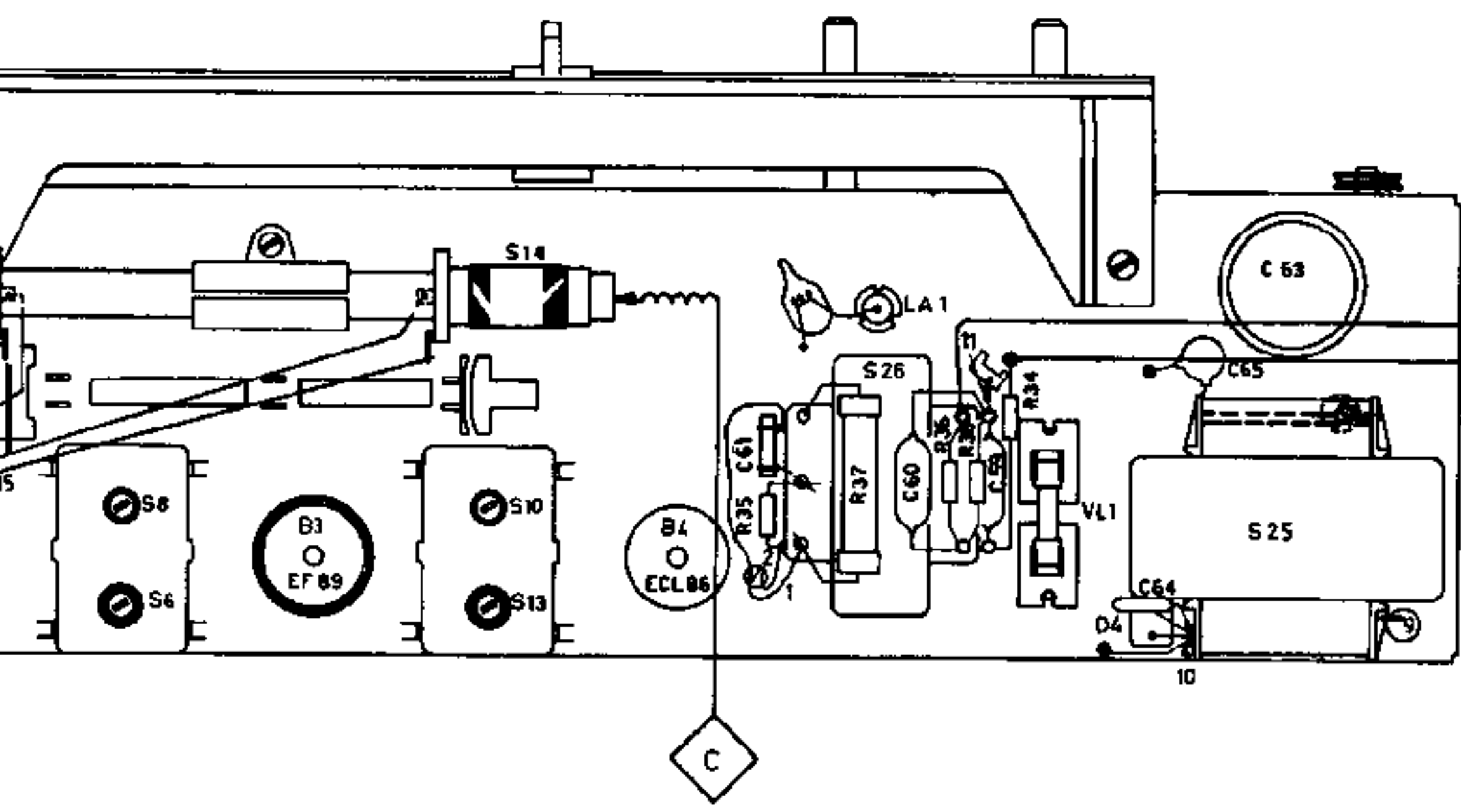
S		4-5-17	18	15
C				
R				



9	20	7-9		11	12				
3		38-39	40	41	50-43-42-44-45-52-56-58	62			
				57	53	54-51-55			63
9-7-10	12	13	15	11	14-15-19-20-17-24-26-10	28-31	32-30	29	33
								27	25-23

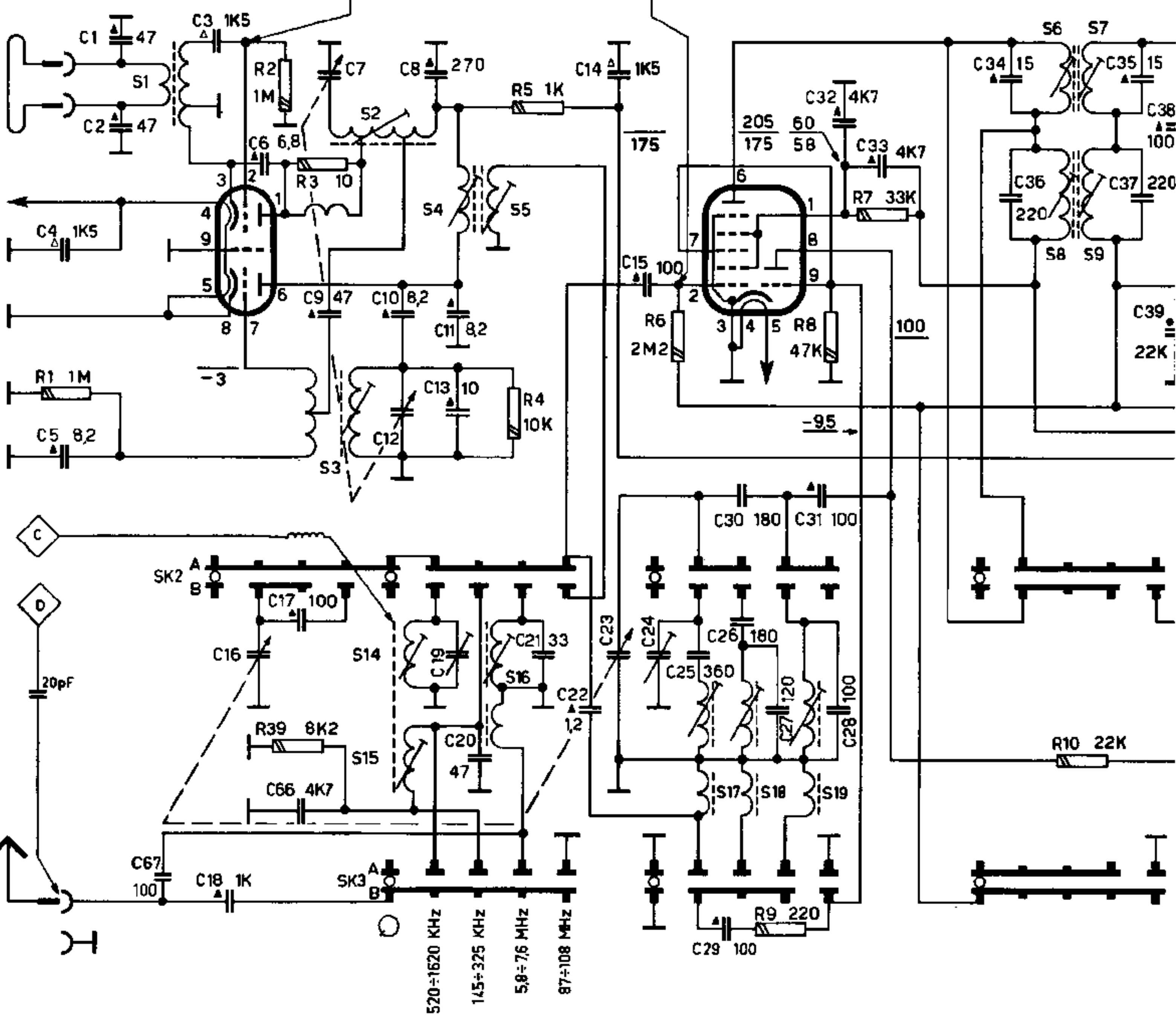


8-6	10-13-14	26	25
61	60	59	64 65
35	37	36-38-34	63

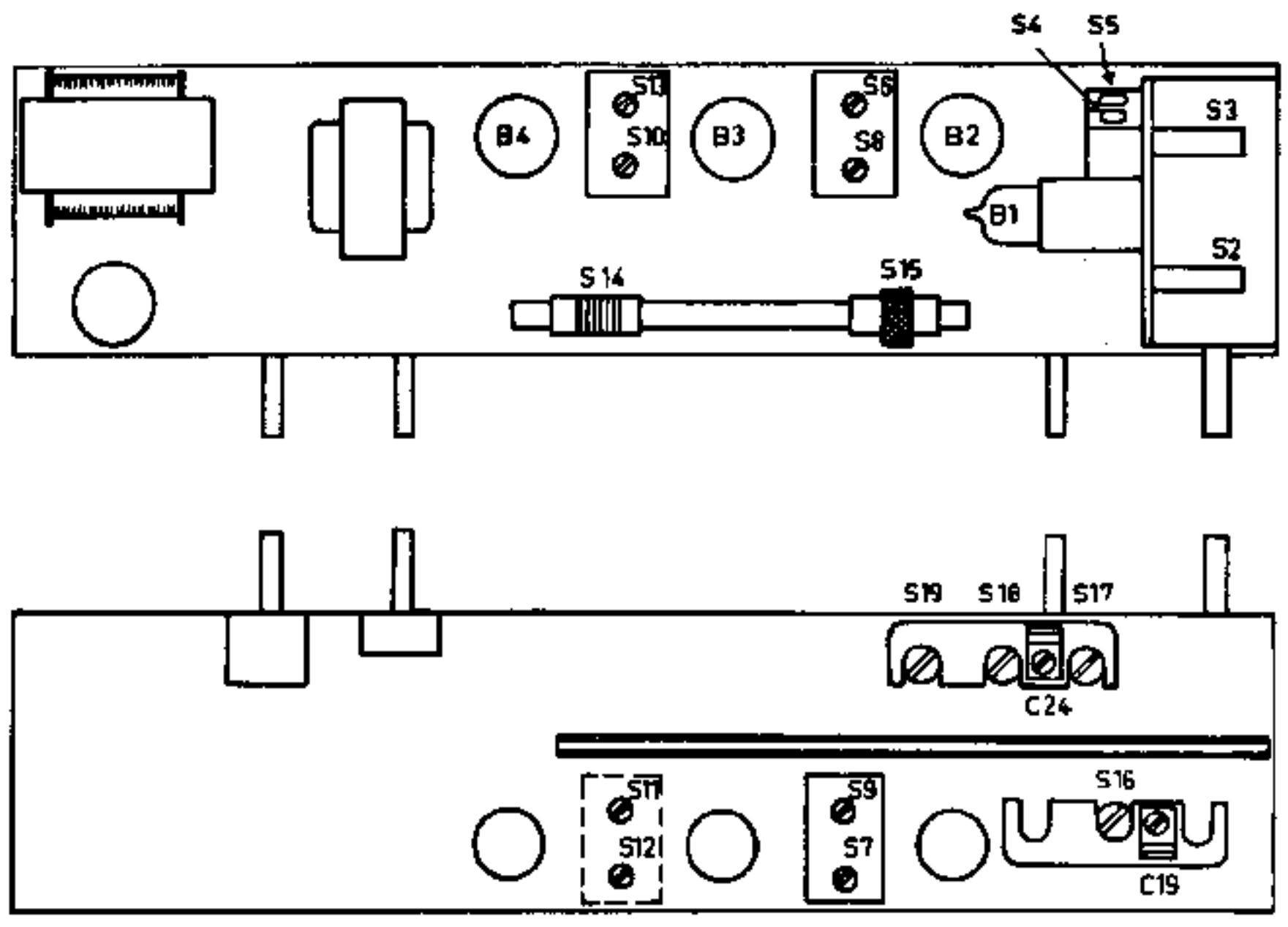


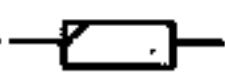





B1  
ECC 85

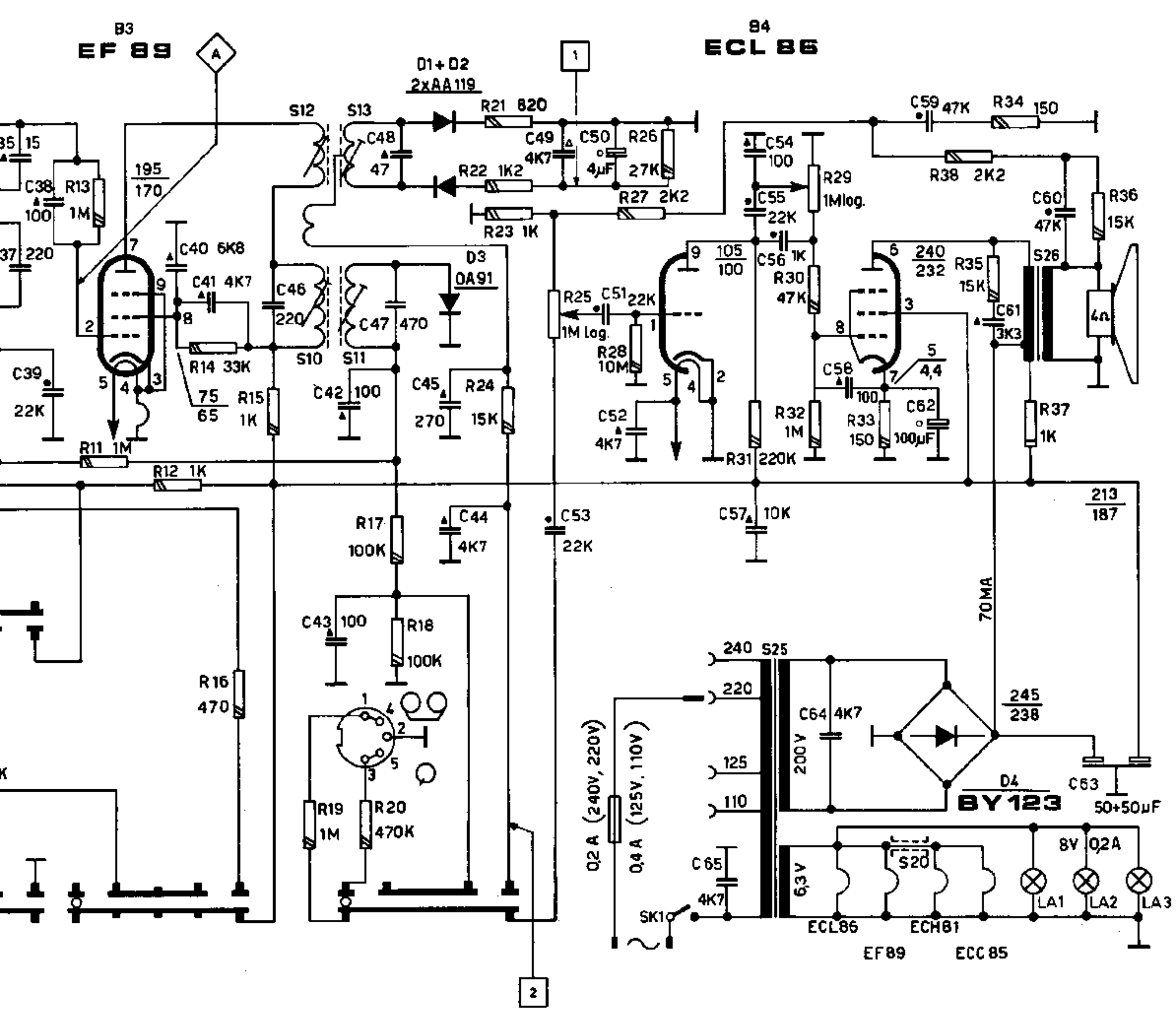
B2  
ECH 81



L4-L5-L6-L7-L12-L13    10.7 MHz  
 L8-L9-L10-L11        452 MHz



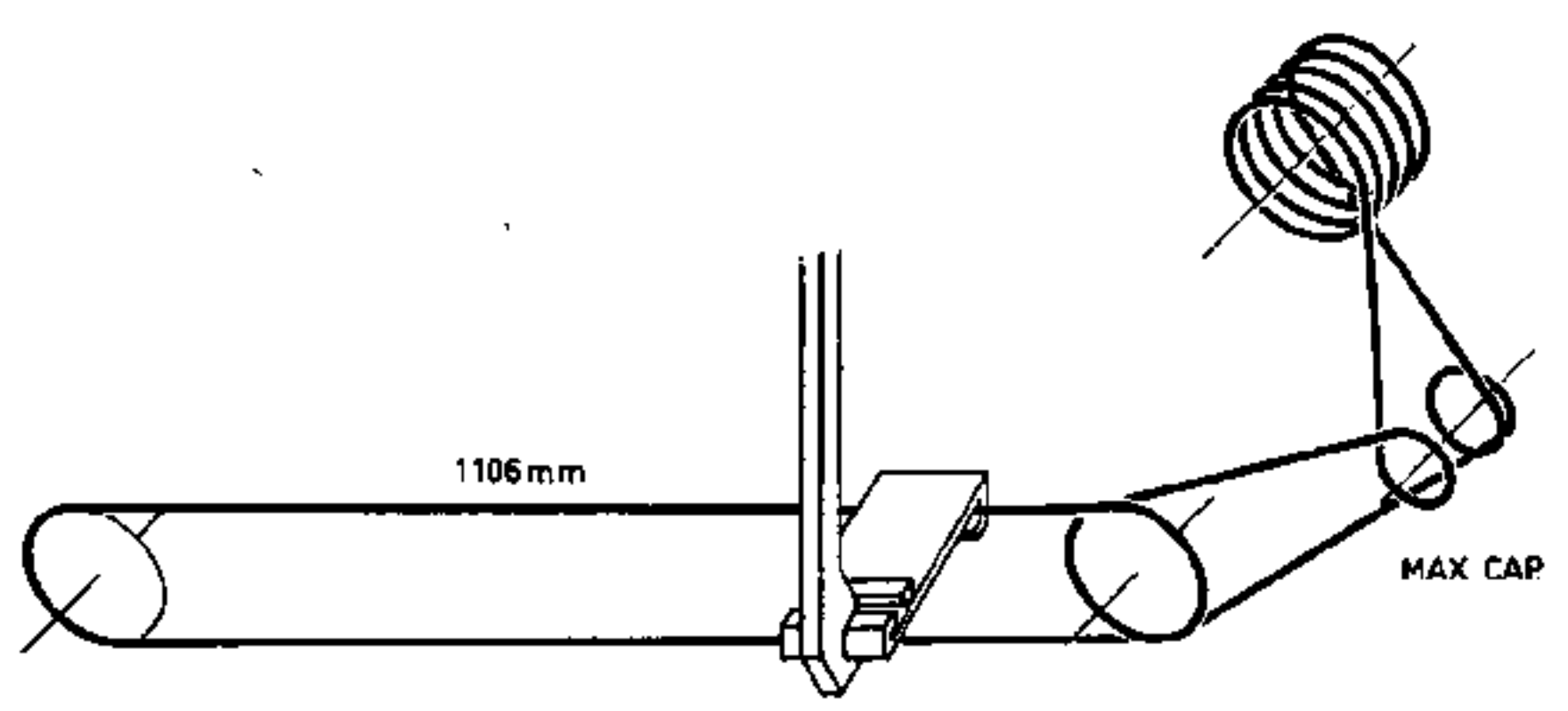
-  Carbon resistor E24 series
-  Wire-wound resistor
-  Tubular ceramic capacitor
-  Ceramic capacitor "Pin-up"
-  Polyester capacitor
-  Miniature electrolytic capacitor



VOLT  $\frac{AM}{FM}$

TRA 3470

series	0.5 W	< 10 MΩ	1%
		> 10 MΩ	2%
	5.5 W	< 200Ω	10%
		> 200Ω	5%
capacitor	500 V		
"Pin-up"	500 V		
	400 V		
capacitor			



TRA 3472

CS21457

Cabinet (walnut)	4822 425 50067	Kast (noten)	4822 425 50067	Gehäuse (Walnuss)	4822 425 50067	Caja (nogal)	4822 425 50067
Cabinet (Rosewood)	4822 425 50068	Kast (palissander)	4822 425 50068	Gehäuse (Palissander)	4822 425 50068	Caja (palissandro)	4822 425 50068
Foot	4822 462 70576	Voet	4822 462 70576	Fuss	4822 462 70576	Pata	4822 462 70576
Front panel with scale	4822 426 50107	Frontplaat, met schaal	4822 426 50107	Frontplaat, mit Skala	4822 426 50107	Placa frontal, con cuadrante	4822 426 50107
Rear panel	4822 435 30033	Achterwand	4822 435 30033	Rückwand	4822 435 30033	Panel posterior	4822 435 30033
Knob (tuning)	4822 413 10068	Knop (afstemming)	4822 413 10068	Knopf (Abstimmung)	4822 413 10068	Botón (sintonización)	4822 413 10068
Knob (wave range)	4822 413 10069	Knop (golgebied)	4822 413 10069	Knopf (Wellenbereich)	4822 413 10069	Botón (margen de ondas)	4822 413 10069
Knob (volume, tone)	4822 413 10071	Knop (volume, toon)	4822 413 10071	Knopf (Lautstärke, Ton)	4822 413 10071	Botón (volumen, tono)	4822 413 10071
Switch	4822 277 60116	Schakelaar	4822 277 60116	Schalter	4822 277 60116	Conmutador	4822 277 60116
Socket, 5 poles	4822 267 40039	Aansluiting, 5 polig	4822 267 40039	Aanschluss, 5polig	4822 267 40039	Enchufe, 5 polos	4822 267 40039
Plug, 5 poles	4822 266 30026	Steker, 5 polig	4822 266 30026	Stecker, 5polig	4822 266 30026	Clavija, 5 polos	4822 266 30026
Drum on variable capacitor	4822 528 40155	Trommel op var. condensator	4822 528 40155	Trommel auf Drehkondens.	4822 528 40155	Tambor conden. variable	4822 528 40155
Pointer	4822 450 80262	Wijzer	4822 450 80262	Zeiger	4822 450 80262	Aguja	4822 450 80262
Tuning unit FM	4822 210 10132	Afstemeenheid FM	4822 210 10132	Abstimmeinheit	4822 210 10132	Unidad de sintonía FM	4822 210 10132
Scale background	4822 466 70165	Schaalachtergrond	4822 466 70165	Skaalachtergrond	4822 466 70165	Fondo de escala	4822 466 70165
Wave range spindle with stop wheel	4822 535 70308	Golfbereik met arreter - wiel	4822 535 70308	Wellenbereichsachse mit Arretierscheibe	4822 535 70308	Eje de márgenes de ondas con rueda de detención	4822 535 70308
Spring with fixing bracket for 4822 535 70308	4822 310 20199	Veer met bev. beugel voor 4822 535 70308	4822 310 20199	Feder mit Befestigungsbügel für 4822 535 70308	4822 310 20199	Resorte con brida de fijación para 4822 535 70308	4822 310 20199

IF-unit	S6-7-8-9	MF-unit	Bloc FI	ZF-Einheit	Unidad de FI
Detection-unit	S10-11-12-13	Detektie-unit	Bloc de détection	Detektion-Einheit	Unidad de detección
Mainstransformer	S25	Netransformator	Transformateur secteur	Netztransformator	Transformador de red
Output transformer	S26	Uitgangstransformator	Transformateur de sortie	Ausgangstransformator	Transformador de salida
Osc. coil (unit)	S17-18-19-C25	Osc. spoel (unit)	Bob. osc. (unité)	Osz. Spule (Einheit)	Bob. de osc. (unidad)
Aer. coil (unit)	S16-C19	Ant. spoel (unit)	Bob. ant. (unité)	Ant. Spule (Einheit)	Bob. de ant. (unidad)
Ferroreceptor	S14-15	Ferroreceptor	Ferrocaptteur	Ferroreceptor	Ferroreceptor
Loudspeaker 4 Ω		Luidspreker 4 Ω	Haut-parleur 4 Ω	Lautsprecher 4 Ω	Altavoz 4 Ω

D1-2	AA119	C20	4822 121 50007	C28	100 pF	4822 121 50016
D3	OA91	C21	4822 121 50003	C36, 37, 46	220 pF	4822 121 50028
D4	BY123	C25	4822 121 50047	C47	470 pF	4822 121 50053
VL1	{ 200 mA 400 mA	C26, 30	4822 121 50024	C63	50+50 μF, 250 V	4822 124 40014
LA1-2-3	6 V, 150 mA+ ca. 40 Ω, ¼ W	C27	4822 121 50404	C64, 65	4700 pF 1000 V	4822 122 50002

Errata 22RB382

Kodenummer R25 volumeregelaar 4822 101 50106

Kodenummer R29 toonregelaar 4822 101 30209



Circa 10 min. na het inschakelen van het apparaat kan de eindversterkertrap sterke oscilleerneigingen vertonen, vooral in de stand PU.

Dit kan verholpen worden door tussen de punten 9 en 6 van de ECL86 een condensator van 39 pF (4822 120 10069) aan te brengen.

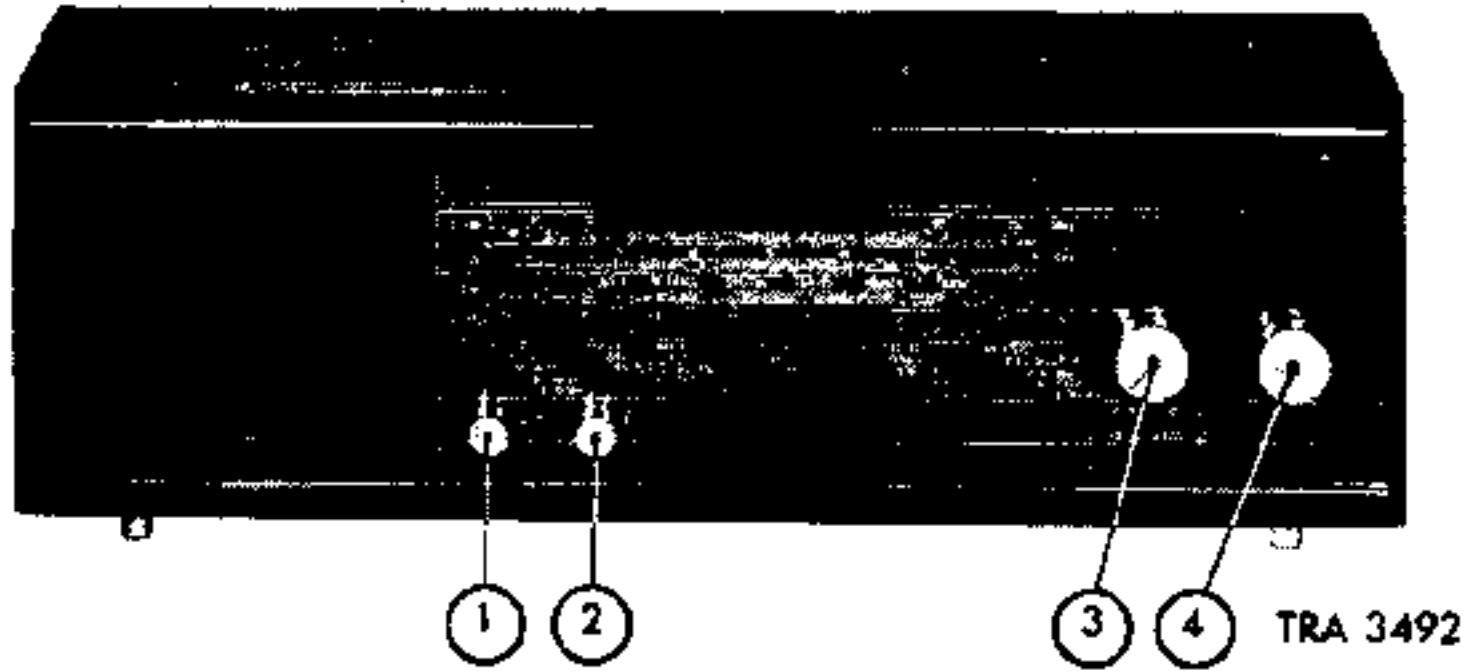
-----





## servicegegevens

### 22 RB 382



#### BEDIENINGSORGANEN

- |   |                          |                             |
|---|--------------------------|-----------------------------|
| 1 | Geluidssterkte + aan/uit | (R25 + SK-1)                |
| 2 | Klank                    | (R29)                       |
| 3 | Golfgebied + PU          | (SK-2, 3)                   |
|   | I FM                     |                             |
|   | II Kortegolf             |                             |
|   | III Langegolf            |                             |
|   | IV Middengolf            |                             |
|   | V PU                     |                             |
| 4 | Afstemming               | (C16, 23 AM)<br>(C7, 12 FM) |

#### CODENUMMERS

Kast (noten)	4822 425 50067	S6, 7, 8, 9	4822 156 70032
Kast (palissander)	4822 425 50068	S10, 11, 12, 13	4822 156 70033
Voet	4822 462 70576	S14, 15	4822 158 60255
Frontplaat met schaal	4822 426 50107	S16-C19	4822 156 10337
Achterwand	4822 435 30033	S17, 18, 19 - C25	4822 156 50017
Knop afstemming	4822 413 10068	S25	4822 145 20072
Knop golfgebied	4822 413 10069	S26	4822 140 40215
Knop geluidssterkte, klank	4822 413 10071	D1, 2	4822 130 40229
Schakelaar	4822 277 60116	D3	4822 130 30281
Aansluiting 5-polig	4822 267 40039	D4	4822 130 30279
Steker 5-polig	4822 266 30026	LA1, 2, 3	4822 134 40184
Trommel op variabele condensator	4822 528 40155	C20	4822 121 50007
Wijzer	4822 450 80262	C21	4822 121 50003
Afstemeenheid FM	4822 210 10132	C25	4822 121 50047
Schaalachtergrond	4822 466 70165	C26, 30	4822 121 50024
Golfbereikas met arrêterwiel	4822 535 70308	C27	4822 121 50404
Veer met bevestigingsbeugel voor	4822 310 20199	C28	4822 121 50016
4822 535 70308		C36, 37, 46	4822 121 50028
Luidspreker (4 Ω)	4822 240 50035	C47	4822 121 50053
Veiligheid	4822 253 30012	C63	4822 124 40014
		C64, 65	4822 122 50002
		R25	4822 101 50106
		R29	4822 101 30209

Voor verdere gegevens en trimvoorschriften wordt verwezen naar de volledige servicedocumentatie.