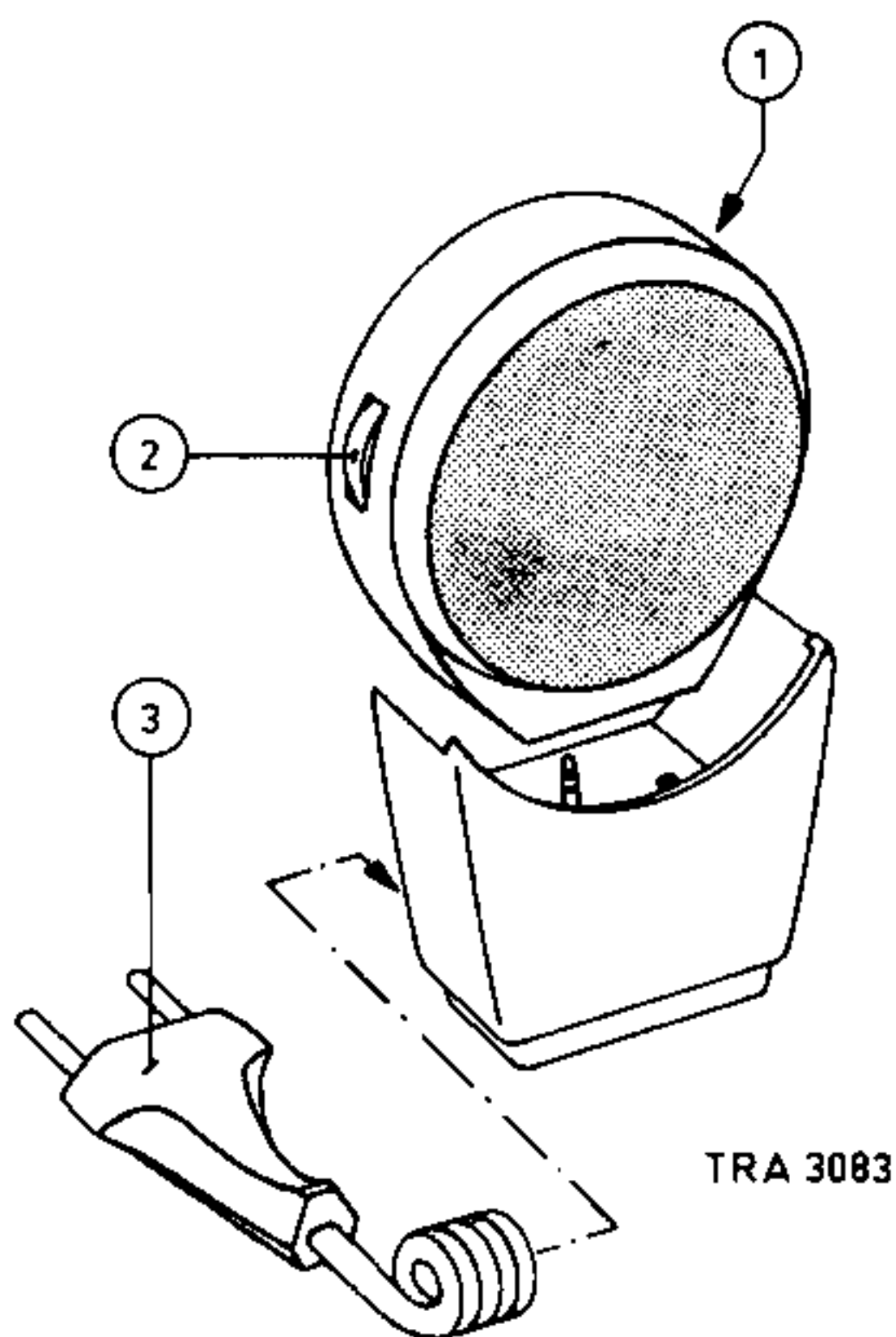
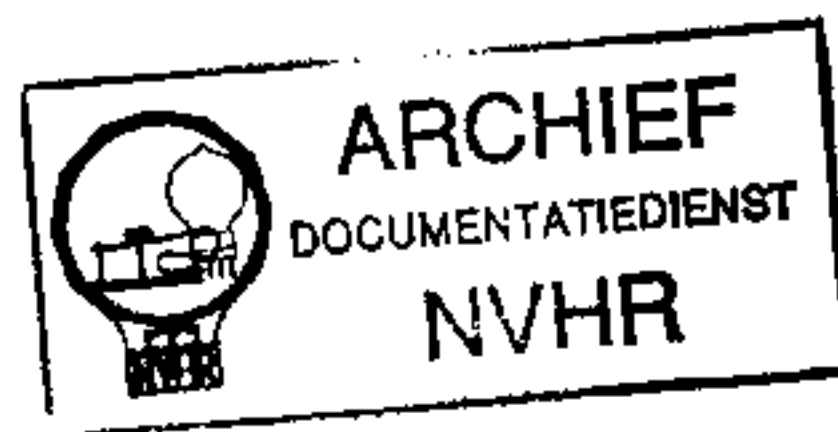




servicegegevens

IC 2000

Ned. Ver. v. Historie v/d Radio



TRA 3083

BEDIENINGSORGANEN

- | | |
|----------------------------|----------------|
| 1 Afstemming | (C423 + C425) |
| 2 Geluidssterkte + aan/uit | (R478 + SK1-2) |
| 3 Netaansluiting | |

SERVICEWENKEN

Kraakverschijnselen

Het kan voorkomen dat de stekkerpen van de oplaadeenheid slecht contact maakt met de voedingsaansluiting. Dit heeft kraakgeluiden tot gevolg. Om dit tegen te gaan is om de stekkerpen een veertje gemonteerd. Zo wordt beter contact verkregen.

Verzekert u ervan dat dit veertje op zijn plaats zit wanneer bovenstaande klacht zich voordoet.

Afstemknop

Het verwijderen van de afstemknop kan gedaan worden door een schroevendraaier tussen de knop en de print (zo dicht mogelijk bij de variable condensator-as) te steken en voorzichtig de knop omhoog te wrikken.

Het monteren van de knop kan gedaan worden door een van de printbevestigingsschroeven met enkele opvulringetjes in de variabele condensator-as te draaien en de knop zo op de as te drukken.

Te grote kracht op de as kan de variabele condensator beschadigen!

REPARATIE-OPMERKINGEN

Weerstandsmetingen

Wellicht ten overvloede wijzen wij op het gevaar van weerstandswaarde-metingen aan onderdelen die normaal in het circuit zijn opgenomen. Vrijwel alle ohm-meetinstrumenten hebben, vooral bij de bereiken voor de hoge weerstandswaarden vrij hoge spanningen tussen de meetpenen. Wanneer deze spanning op het circuit gezet wordt, kunnen IC's, transistoren, condensatoren enz. onherstelbaar beschadigd worden. Aangeraden wordt dan ook om het te controleren onderdeel aan één zijde van de print los te solderen en daarna te meten. **NOOIT DE IC'S MET EEN OHM-METER DOORMETEN.**

Solderen aan IC's

Evenals bij transistoren bestaat bij de IC's gevaar van beschadiging bij oververhitting t.g.v. langdurig solderen. Dit laatste dient dan ook zo kort mogelijk te gebeuren en met voldoende warmte-afvoer. Het gebruik van een zuig-soldeerbout zal het gevaar van oververhitting aanzienlijk verkleinen.

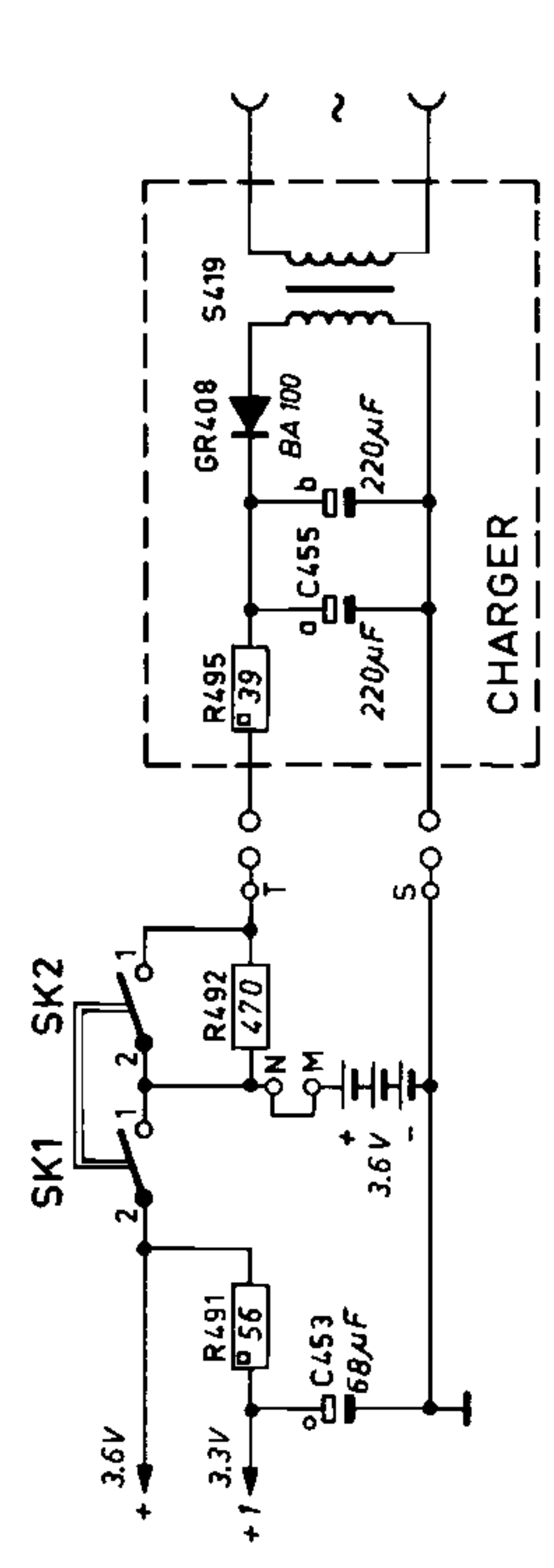
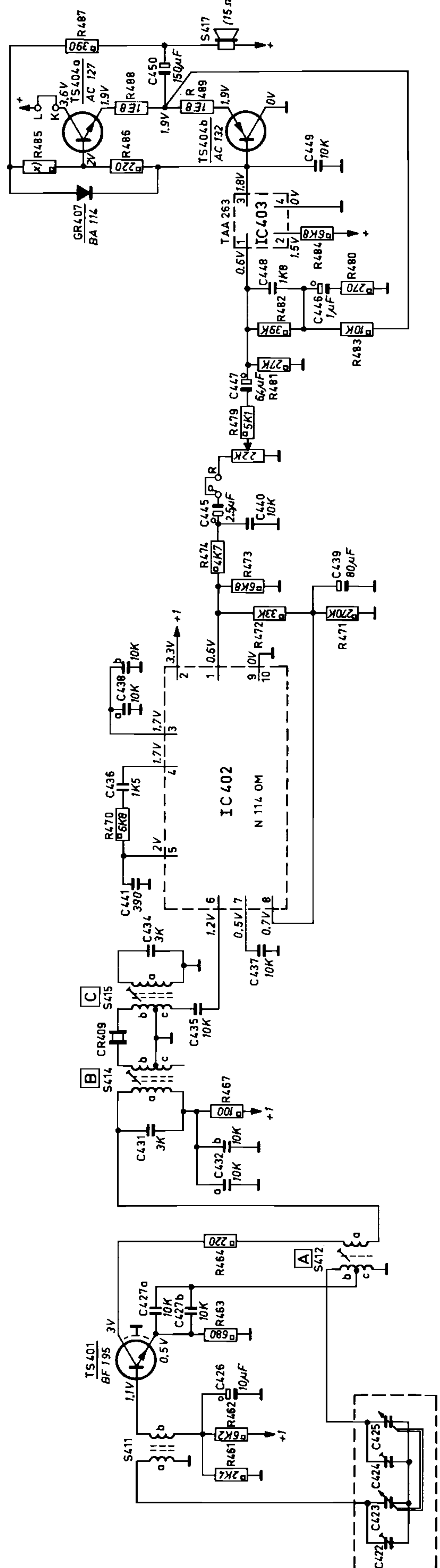
Bij het verwisselen van de IC 402 wordt aangeraden de 10 aansluitdraden in ongelijke lengten af te knippen zoals TRA 3070 laat zien. Dit vergemakkelijkt het insteken van de aansluitdraden. Let goed op de aansluitvolgorde!

Voedingsaansluiting van de radio

Bij het plaatsen van de print in het kastje kan het voorkomen dat de accu tegen de voedingsaansluiting contact maakt. U dient hierop bedacht te zijn en eventueel de aansluiting iets te draaien, zodat de aansluitingen in een andere stand komen.

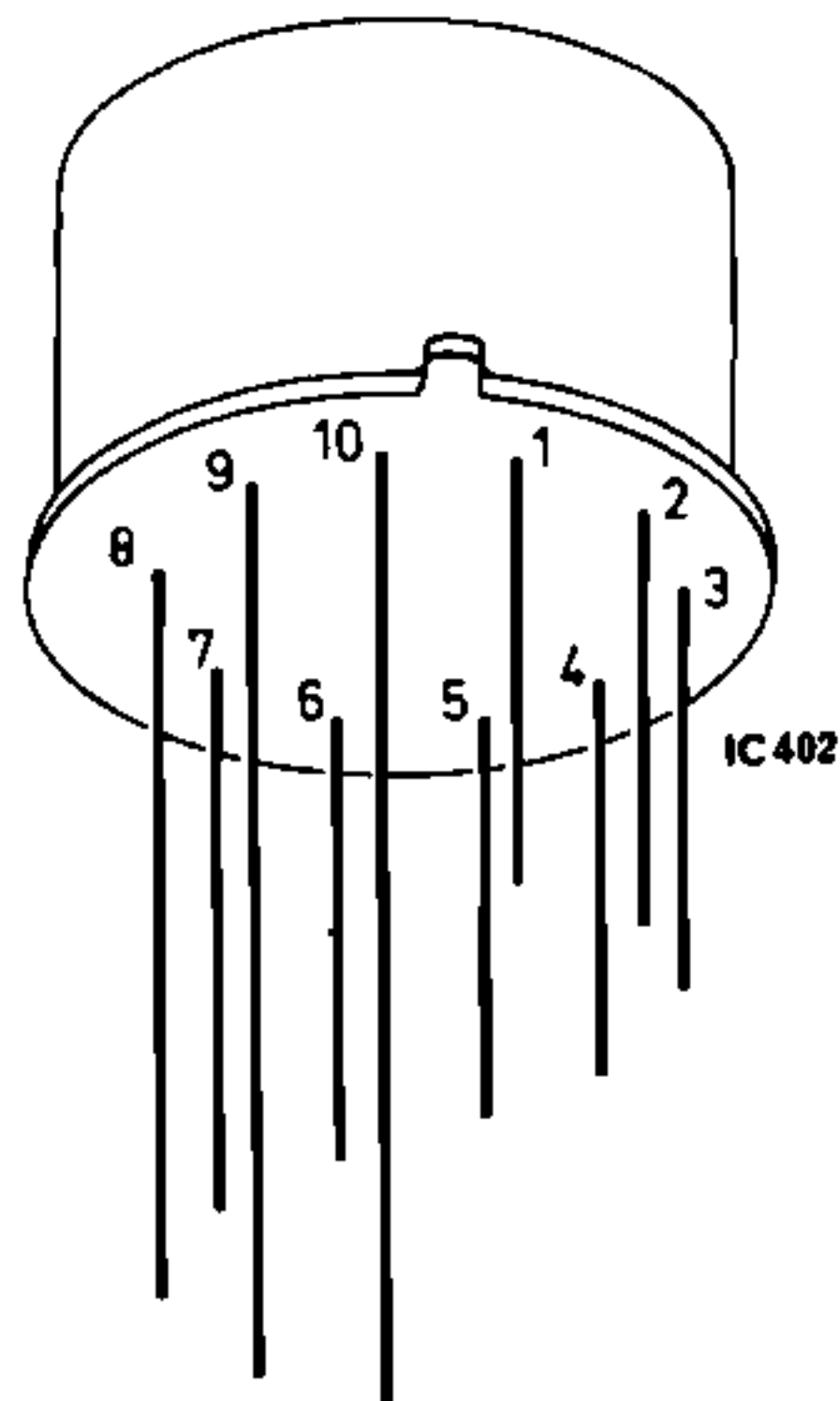
Voor verdere gegevens en trimvoorschriften wordt verwezen naar de volledige servicedocumentatie.

S	411.	412.	414.	415.	471.	472.	473.	474.	478.	479.	481.	482.	483.	480.	484.	485.	486.	488.	489.	487.	419.	417.	S	
R	461.	462.	463.	464.	467.	470.	471.	472.	473.	474.	478.	481.	482.	483.	480.	484.	485.	486.	488.	489.	487.	495.	R	
R											491.	492.											R	
C	422.	423.	424.	425.	427a.	427b.	432a.	432b.	431.	434.	435.	436.	438a.	438b.	440.	445.	447.	448.	446.	450.	455a.	455b.	449.	C
C										437.														C

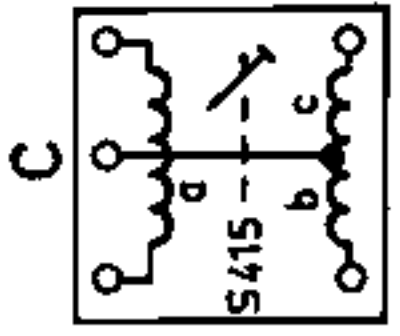
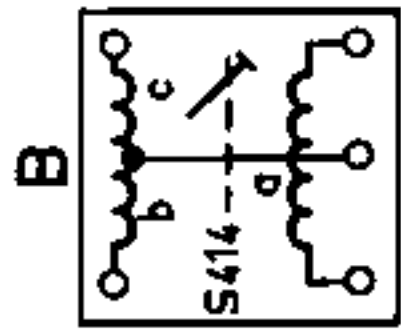
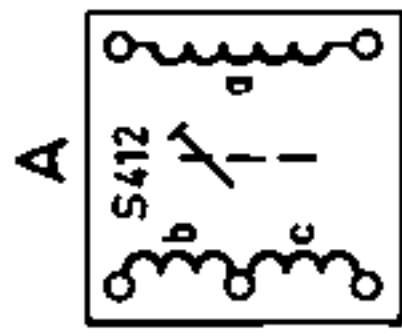
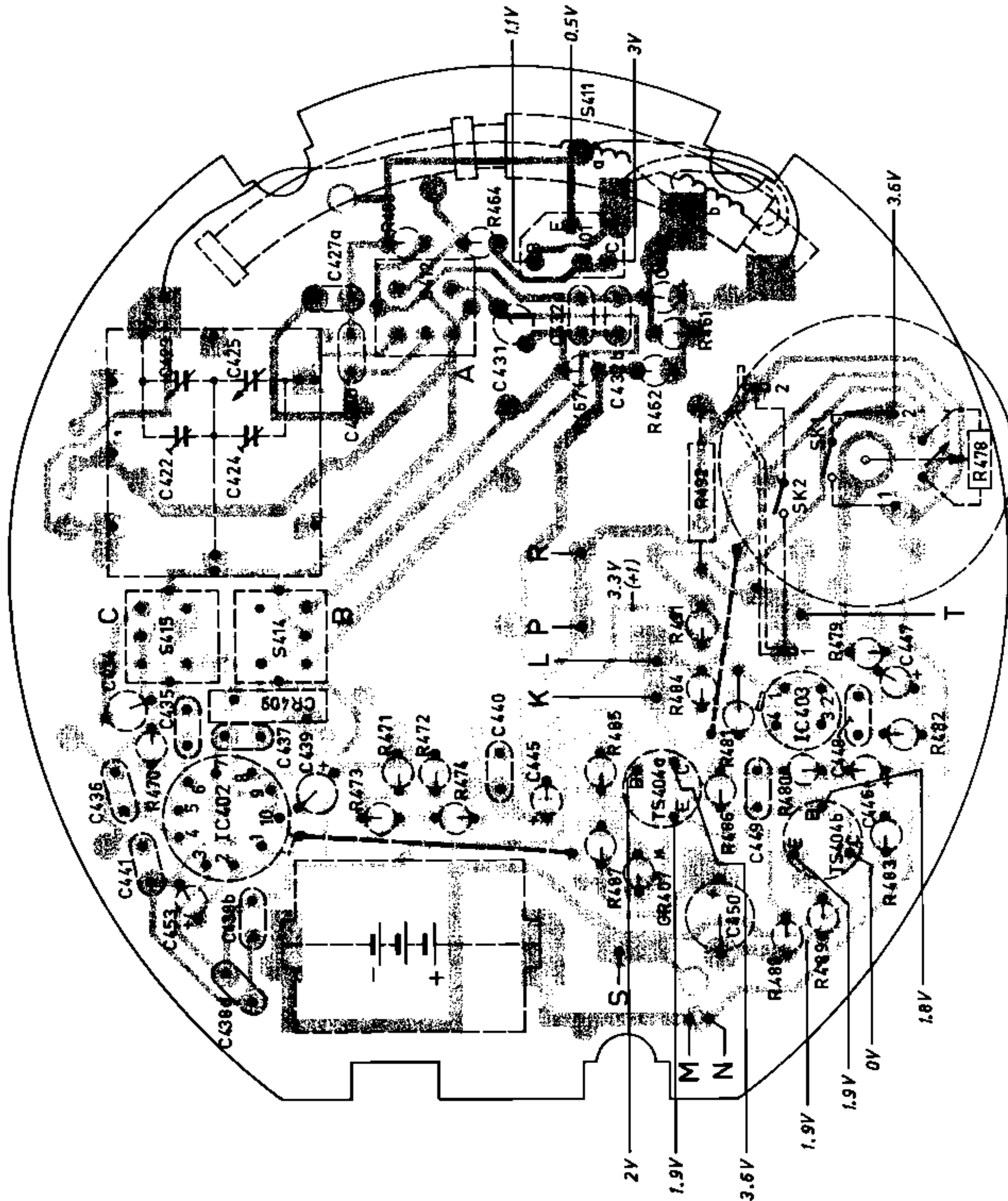


CODENUMMERS

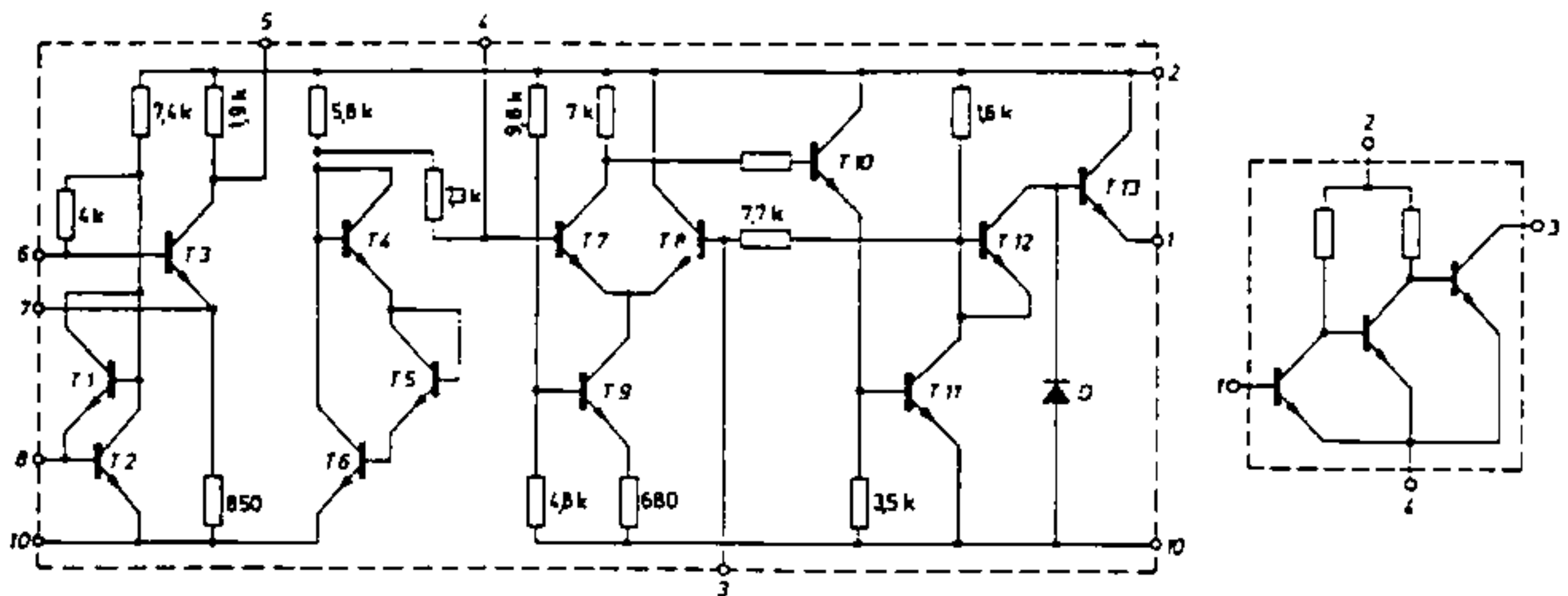
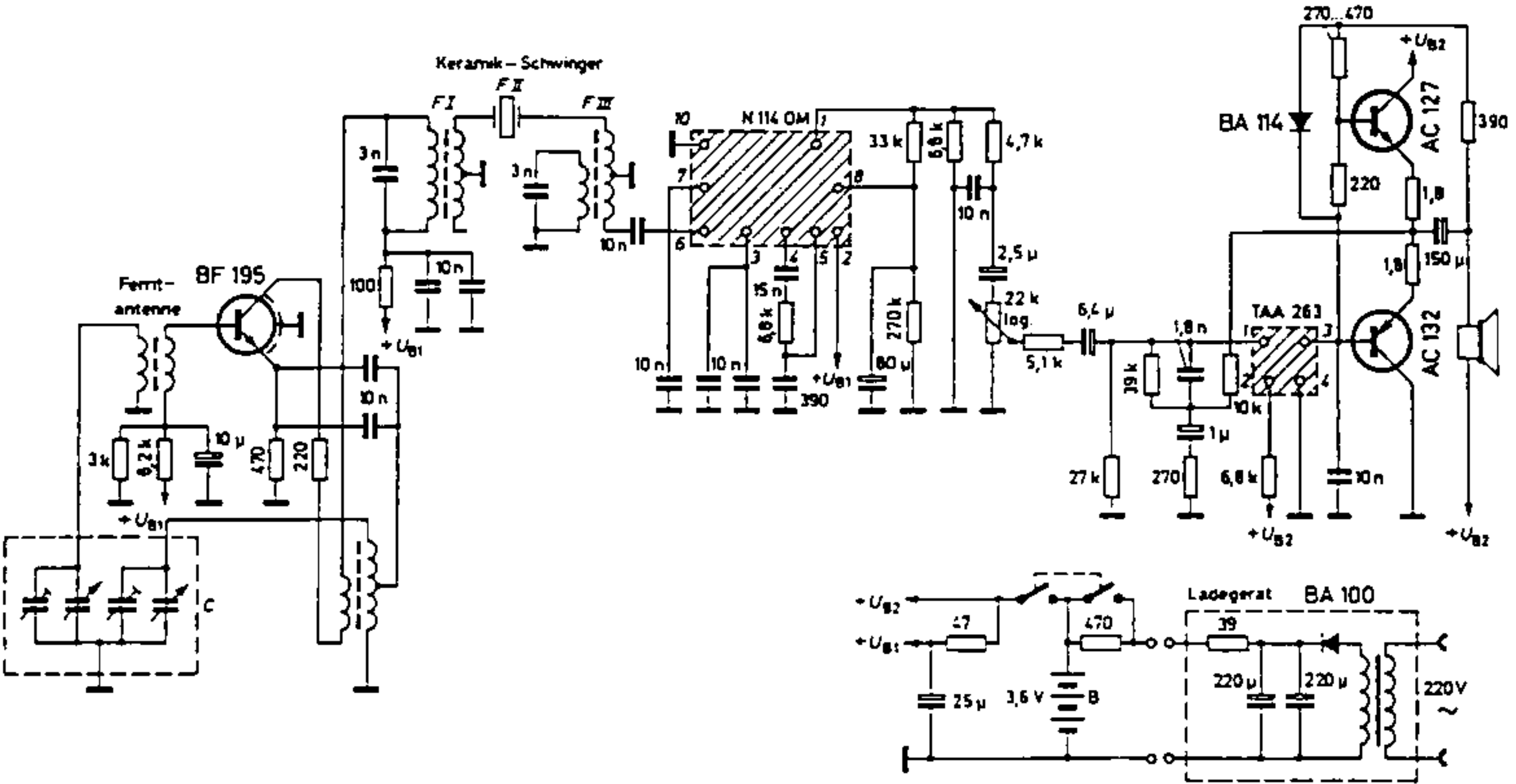
Kast, samenstelling	4822 420 10144
Oplaadeenheid 220 V	4822 218 10094
Oplaadeenheid 117 V	4822 218 10097
Netsnoer	4822 321 10056
Knop, afstemming	4822 412 30017
Knop, geluidssterkte	4822 413 40369
Beugel bevestiging ferroceptor	4822 404 10091
Voedingscontrasteker + moer	4822 267 30178
Accu (Ni Cd-cel)	4822 138 30006
Etui	22 ER 8025-05
Draagtasje	22 ER 8026-00
CR409	4822 242 70113
S411	4822 158 60235
S412	4822 156 30271
S414 +	
S415	4822 156 30244
S417	4822 240 30044
IC402	4822 209 80007
IC403	4822 209 80008
C426	4822 124 20077
C427a, b	4822 121 40047
C431	4822 121 50263
C432a, b	4822 121 40047
C434	4822 121 50263
C435	4822 121 40047
C436	4822 122 30052
C437	4822 122 40047
C438a, b	4822 121 40047
C439	4822 124 20031
C440	4822 121 40047
C441	4822 122 30091
C448	4822 122 30048
C449	4822 121 40047
C450	4822 124 20335
R471	4822 110 60092
R478	4822 101 90041
R488, 489	4822 116 60007
R492	4822 111 30098



S	414.415.	412.	411.
R	487.474.473.485.472.471.470.	463.464.	
R	488.489.483.486.480.482.481.484.479.491.	492.478.462.467.461.	
C	438a.453.438b.441.436.440.439.437.435.434.	422÷425.427b.431.427a.	
C	450.445.449.446.448.447.	432b.432a.426.	



I.C. 2000



Innenschaltung des N 114 OM und TAA 263