

MISC.	TS401a	TS402a	TS403a	TS404a...411a	D407a
MISC.	LA1496	D1474,1475	TS401b	TS404b...411b	D407b
C	601a	614a	603a 602a 604a 605a	609a 610a 611a	612a
C	601b	614b 1561...1685	603b 602b 604b 605b	607b 606b	612b
R	501a	502a	503a...508a	509a	511a
R	501b	502b 1581...1594	503b...508b	509b	511b
R	1596				

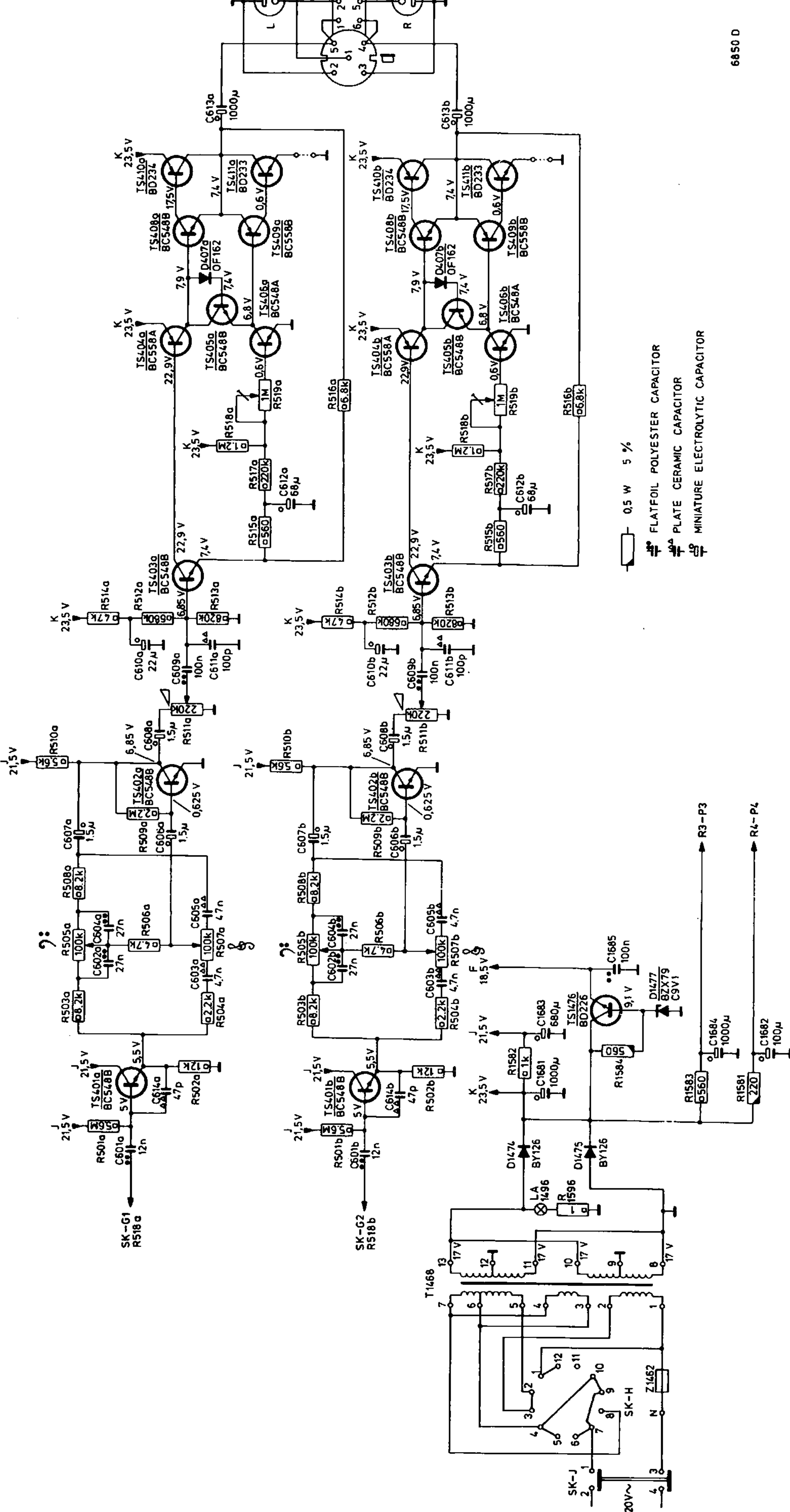


Fig. 1

TS401a,b	BC548B	4822 130 40937	TS1476	BD226	5322 130 44244	C1681,1684	1000 $\mu$ F/25 V	4822 124 20529
402a,b	BC558A		D407a,b	OF162	5322 130 30266	C1682	100 $\mu$ F/25 V	4822 124 20587
403a,b	BC548A		D1474,1475	BY126	5322 130 30192	C1683	680 $\mu$ F/25 V	4822 124 20528
405a,b	BC558B		D1477	BZX79/C9V1	5322 130 30667	R505a,b	2x 100 k $\Omega$ .lin.	4822 105 10136
408a,b	BD234		C606a,b	1,5 $\mu$ F/63 V	4822 124 20492	507a,b		4822 105 10137
TS404a,b	BD233		607a,b			R511a,b	220 k $\Omega$ .log.	4822 110 53089
TS406a,b			608a,b			R1581	220 $\Omega$ /1/2 W	4822 110 53101
TS409a,b			C610a,b	22 $\mu$ F/25V	4822 124 20476	R1584	560 $\Omega$ /1/2 W	4822 100 10103
TS410a,b			C612a,b	68 $\mu$ F/16 V	5322 124 20377	R519	1 M $\Omega$	
TS411a,b			C613a,b	1000 $\mu$ F/16 V	4822 124 20524			

6850 D