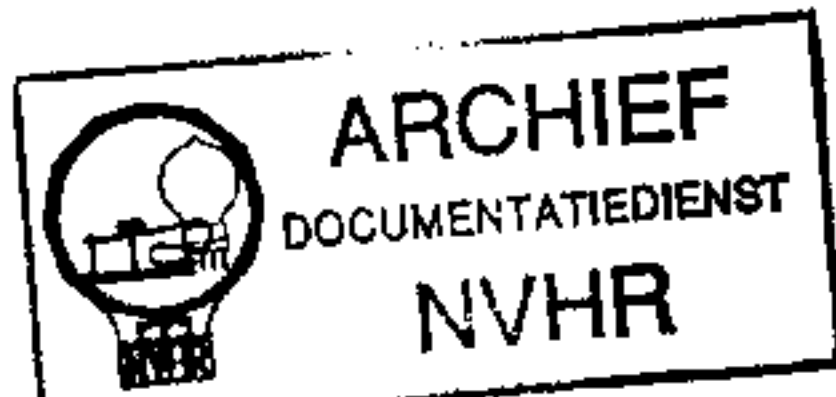
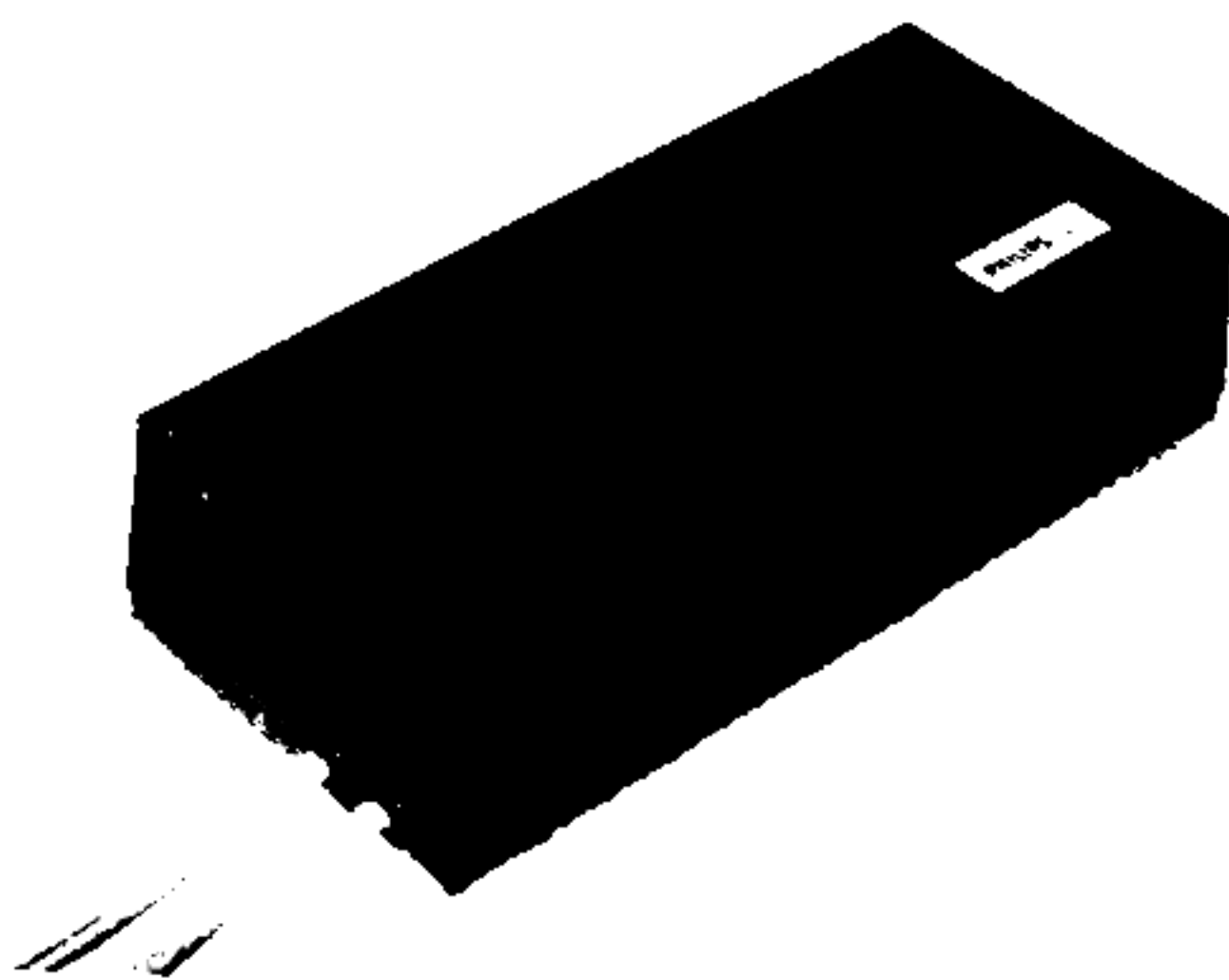


Ned. Ver. v. Historie v/d Radio



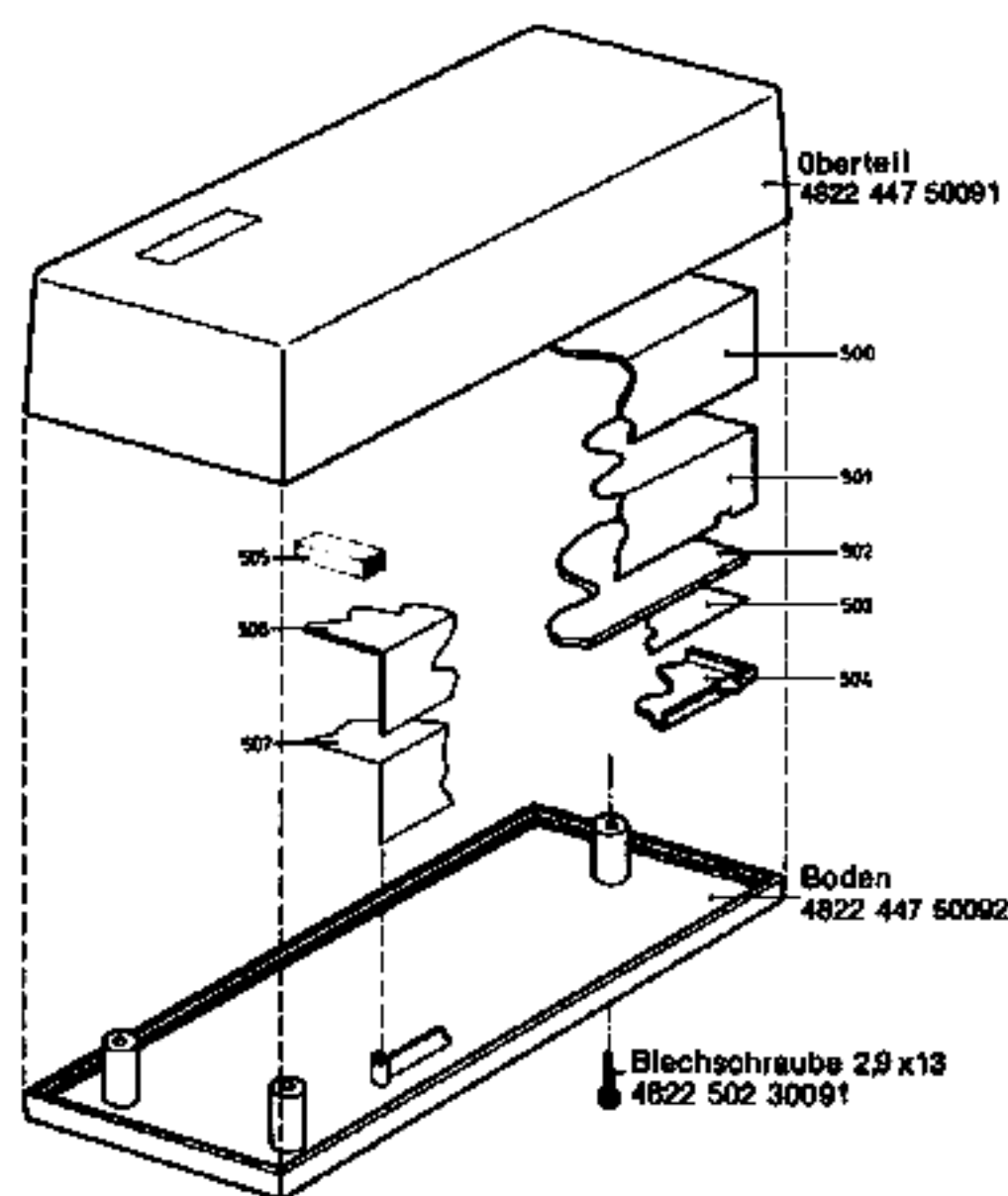
# Service

# 22 GH 915



### Technische Daten:

Netzspannung:	110. 127. 220. 240V
Netzfrequenz:	50 – 60Hz
Leistungsaufnahme:	ca. 4W
Eingangsimpedanz:	47 kΩ
Ausgangsimpedanz:	10 kΩ
Frequenzbereich:	20 – 20.000 Hz
Verstärkung bei 1000Hz:	35 ± 1,5 dB



**Bei Bestellungen**  
vergessen Sie bitte nicht,  
stets die Bestellnummer  
anzugeben.

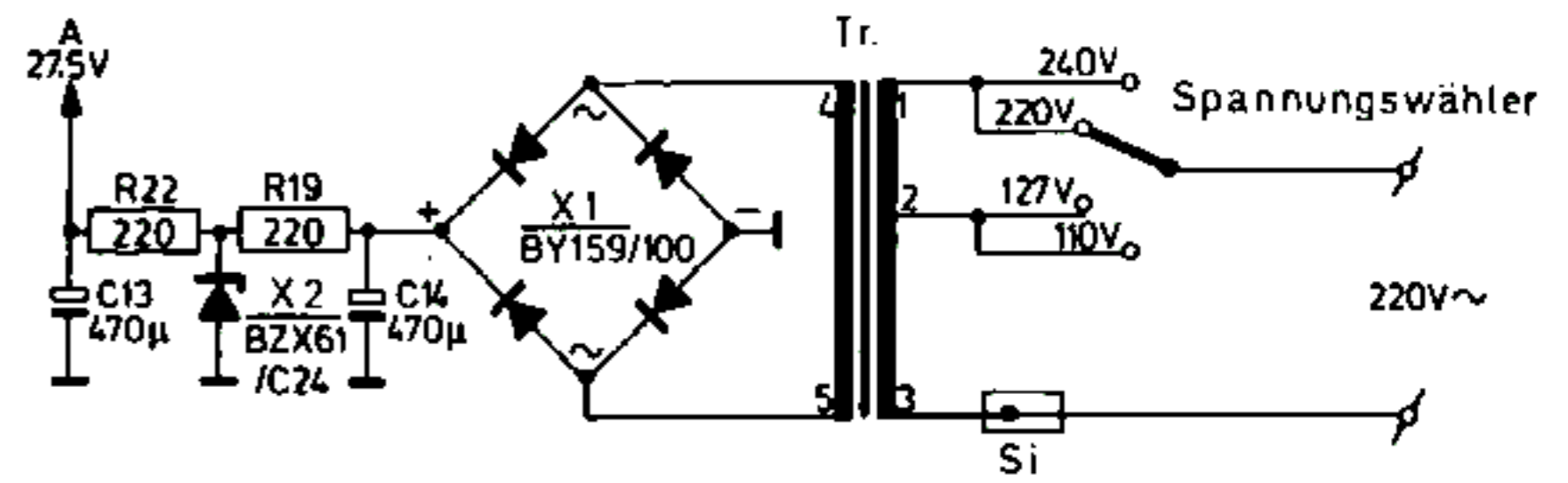
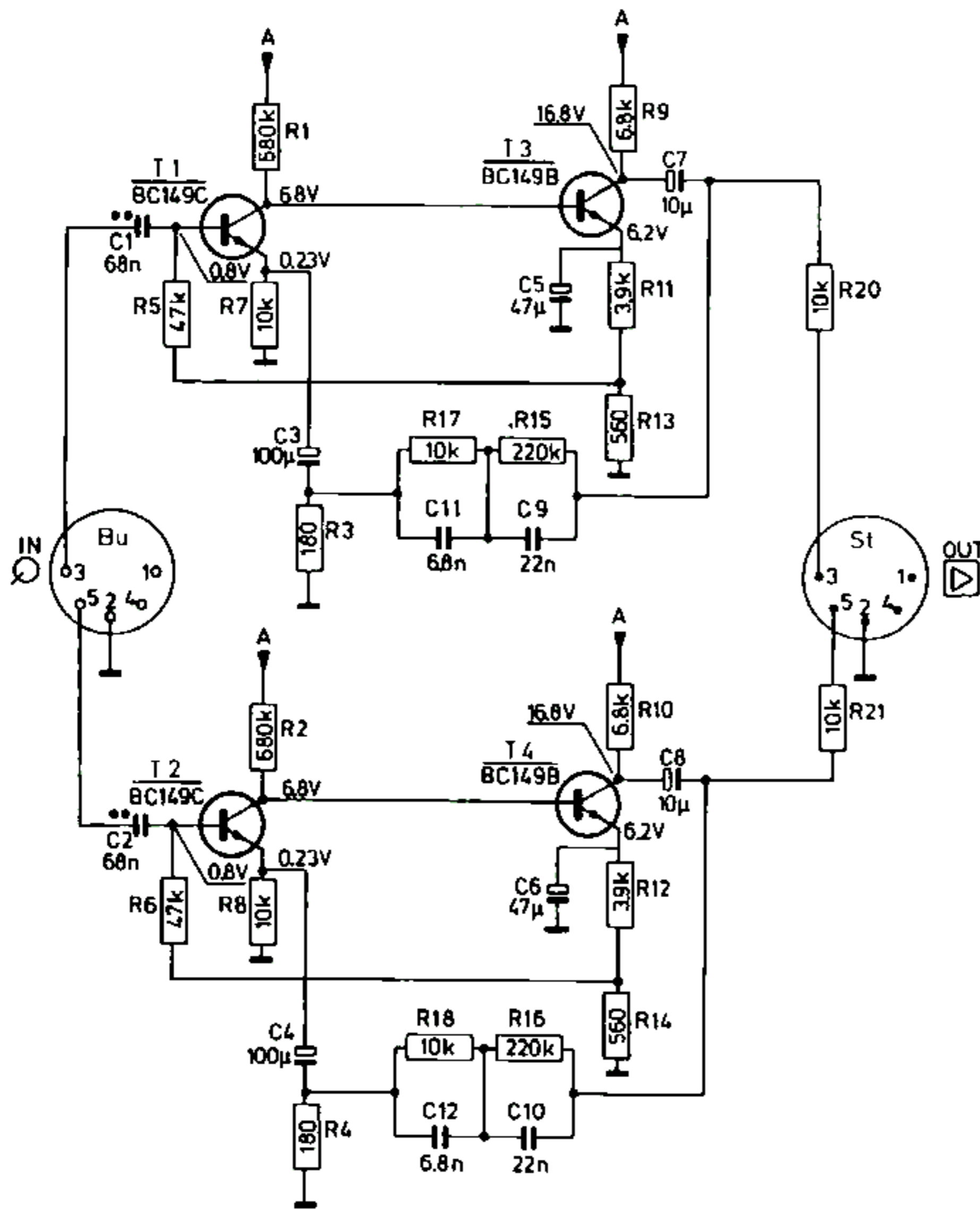
## Spezial-Ersatzteile

### 22 GH 915

Normteile sind  
nicht aufgeführt

Elektrische Ersatzteile			
Bezeichnung	Bestell-Nummer	Bezeichnung	Bestell-Nummer
Netztrafo	4822 145 30127	Transistor	BC 149 B
Thermosicherung	4822 252 20007	Transistor	BC 149 C
Buchse 5pol. 180°	4822 267 40209	Elko 100 μF – 4 V	4022 124 20565
Stecker 5pol. 180°	4822 264 40023	Elko 47 μF – 10 V	4822 124 20373
Gleichrichter	BY 159/100	Elko 10 μF – 25 V	4822 124 20355
Zenerdiode	BZ x 61/C 24	Elko 470 μF – 40 V	4822 124 20533
Spannungswähler	4822 272 10113		

Bei allen Reparaturarbeiten sind die gültigen Sicherheitsvorschriften zu beachten!



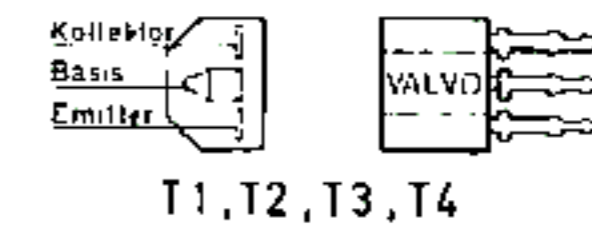
Belastbarkeit

250V

Zum Ausheten von Bauteilen aus  
Printplatten empfehlen wir die  
PHILIPS Vacuum-Lötpistole

Spannungen gemessen mit  
Instrument 20.000 Ω / V

Anschlüsse der VALVO-Transistoren



Alle Widerstände ± 2%

