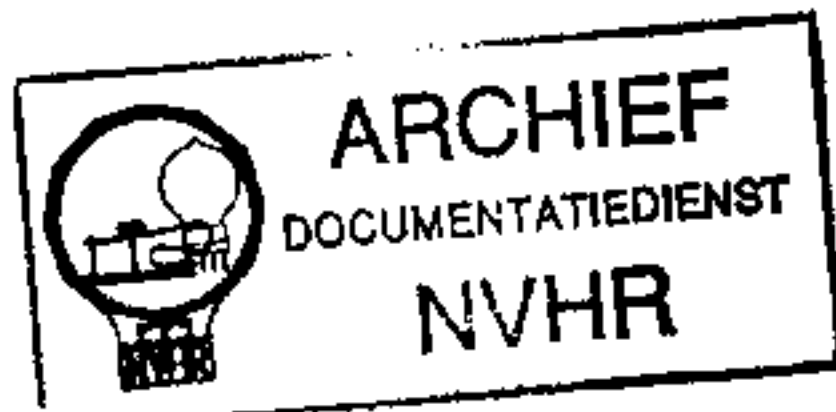
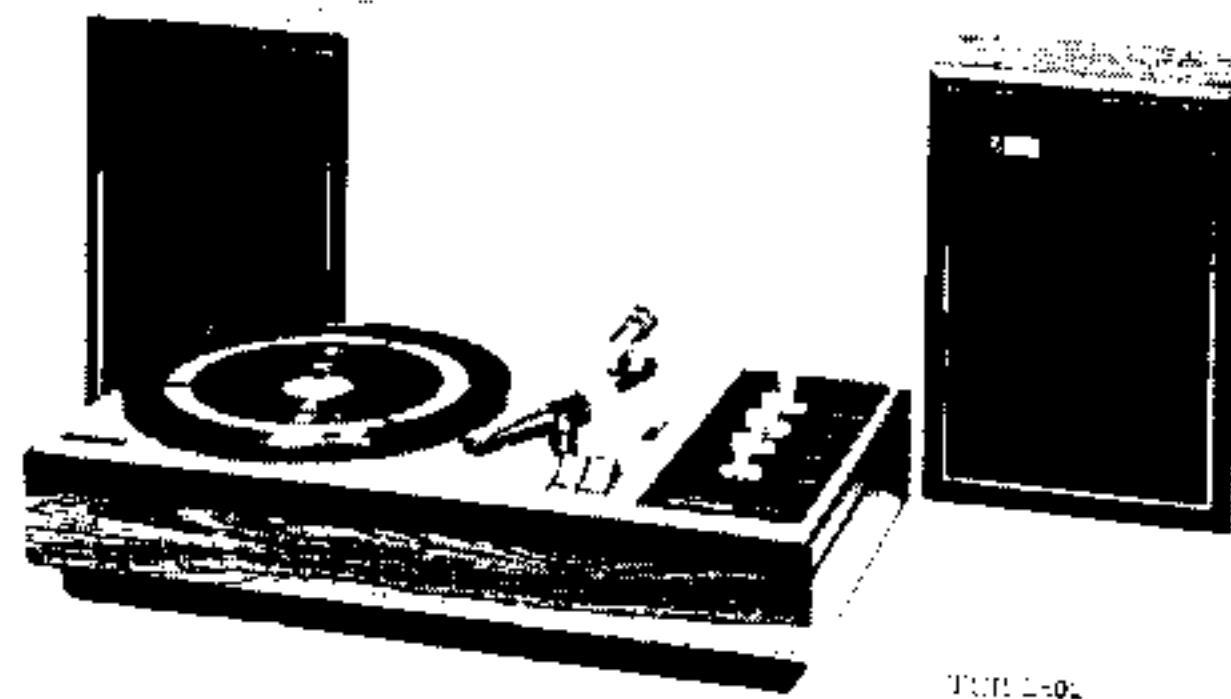


Ned. Ver. v. Historie v/d Radio



GRAMOPHONES 22GF705

04P/33P/67P



TUT 1-01

PHILIPS



GB TECHNICAL DATA

Mains voltages /04P/33P	: 110-127-220-240 V, 50 Hz
Mains voltages /67P	: 110-127-220-240 V, 60 Hz
Power consumption	: 25 W
Output power	: 2x3,5 W (d = 10 %)
PU-heads	: 22GP200, 22GP300
Record player	: 22GC005

F CARACTERISTIQUES TECHNIQUES

Alimentation secteur /04P/33P	: 110-127-220-240 V, 50 Hz
Alimentation secteur /67P	: 110-127-220-240 V, 60 Hz
Consommation	: 25 W
Puissance de sortie	: 2x3,5 W (d = 10 %)
Têtes P. U.	: 22GP200, 22GP300
Tourne-disques	: 22GC005

I DATI TECNICI

Tensione di rete /04P/33P	: 110-127-220-240 V, 50 Hz
Tensione di rete /67P	: 110-127-220-240 V, 60 Hz
Consumo	: 25 W
Potenza d'uscita	: 2x3,5 W (d = 10 %)
Testine	: 22GP200, 22GP300
Giradischi	: 22GC005

S TEKNISKA DATA

Nätspänningar /04P/33P	: 110-127-220-240 V, 50 Hz
Nätspänningar /67P	: 110-127-220-240 V, 60 Hz
Effektförbrukning	: 25 W
Uteffekt	: 2x3,5 W (d = 10 %)
Nålmikrofoner	: 22GP200, 22GP300
Skivspelare	: 22GC005

N -TEKNISKE DATA

Nettspenninger /04P/33P	: 110-127-220-240 V, 50 Hz
Nettspenninger /67P	: 110-127-220-240 V, 60 Hz
Effektforbruk	: 25 W
Utgangseffekt	: 2x3,5 W (d = 10 %)
P. U. -hoder	: 22GP200, 22GP300
Platespiller	: 22GC005

Index: CS27623 - CS27626

NL TECHNISCHE GEGEVENS

Netvoeding /04P/33P	: 110-127-220-240 V, 50 Hz
Netvoeding /67P	: 110-127-220-240 V, 60 Hz
Opgenomen vermogen	: 25 W
Uitgangsvermogen	: 2x3,5 W (d = 10 %)
P. U. koppen	: 22GP200, 22GP300
Platenspeler	: 22GC005

D TECHNISCHE DATEN

Netzspannungen /04P/33P	: 110-127-220-240 V, 50 Hz
Netzspannungen /67P	: 110-127-220-240 V, 60 Hz
Leistungsaufnahme	: 25 W
Ausgangsleistung	: 2x3,5 W (d = 10 %)
Tonabnehmer	: 22GP200, 22GP300
Plattenspieler	: 22GC005

E DATOS TECNICOS

Tensión de red/04P/33P	: 110-127-220-240 V, 50 Hz
Tensión de red/67P	: 110-127-220-240 V, 60 Hz
Potencia de consumo	: 25 W
Potencia de salida	: 2x3,5 W (d = 10 %)
Cabezas fonocaptoras	: 22GP200, 22GP300
Tocadiscos	: 22GC005

DK TEKNISKE DATA

Netspændinger /04P/33P	: 110-127-220-240 V, 50 Hz
Netspændinger /67P	: 110-127-220-240 V, 60 Hz
Strømforbrug	: 25 W
Udgangseffekt	: 2x3,5 W (d = 10 %)
Pick-up's	: 22GP200, 22GP300
Pladespiller	: 22GC005

SF TEKNILLISET TIEDOT

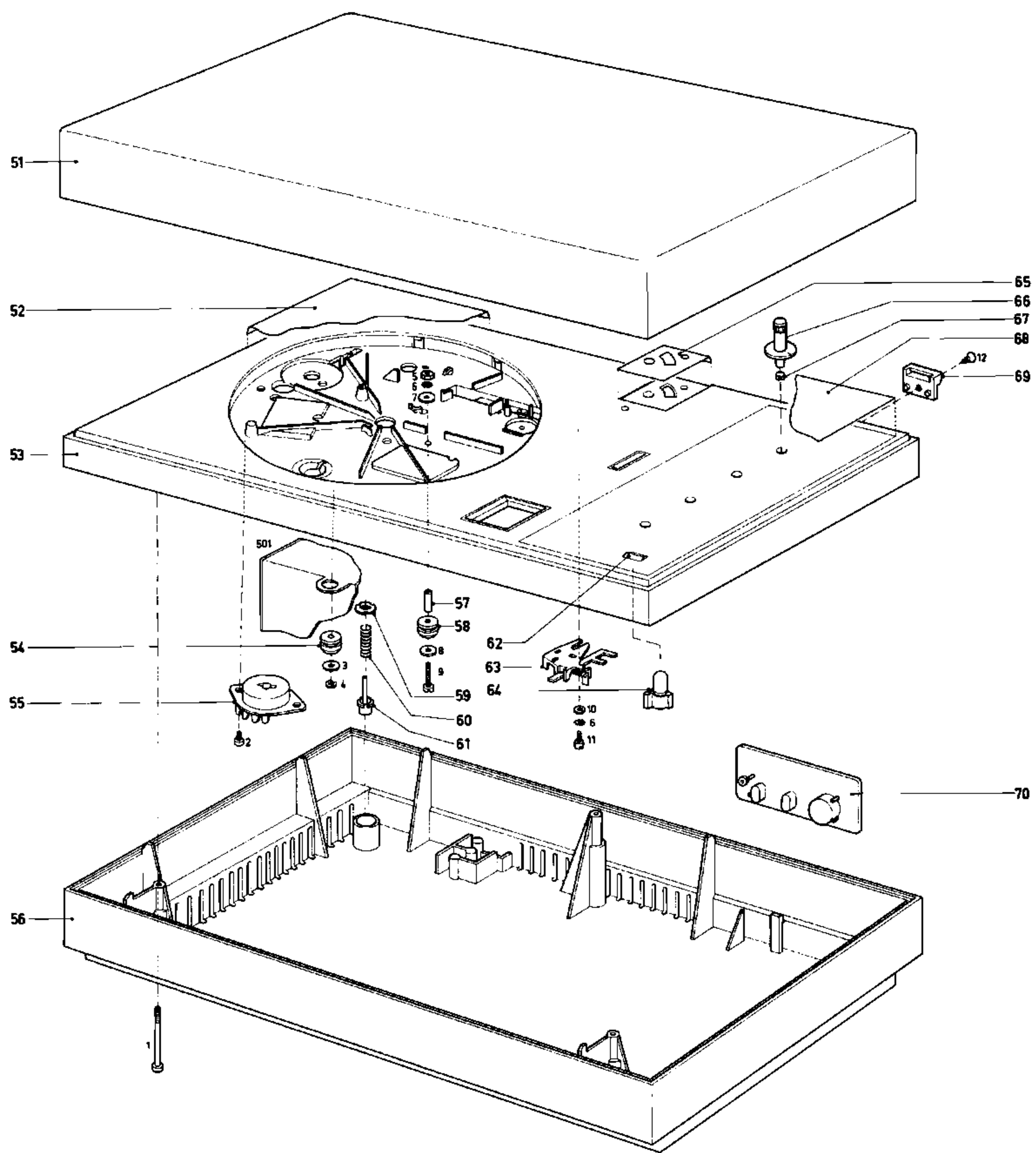
Verkköjännitteet /04P/33P	: 110-127-220-240 V, 50 Hz
Verkköjännitteet /67P	: 110-127-220-240 V, 60 Hz
Tehontarve	: 25 W
Lähtöteho	: 2x3,5 W (d = 10 %)
Äänipää	: 22GP200, 22GP300
Soitin koneisto	: 22GC005

Subject to modification

4822 726 10743

Printed in the Netherlands

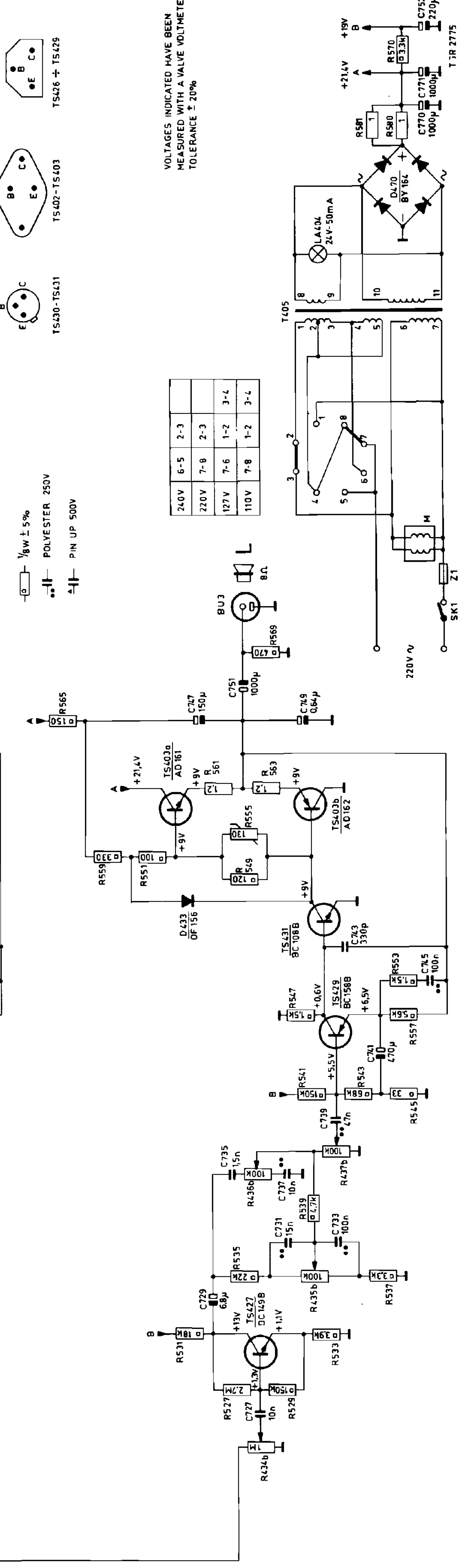
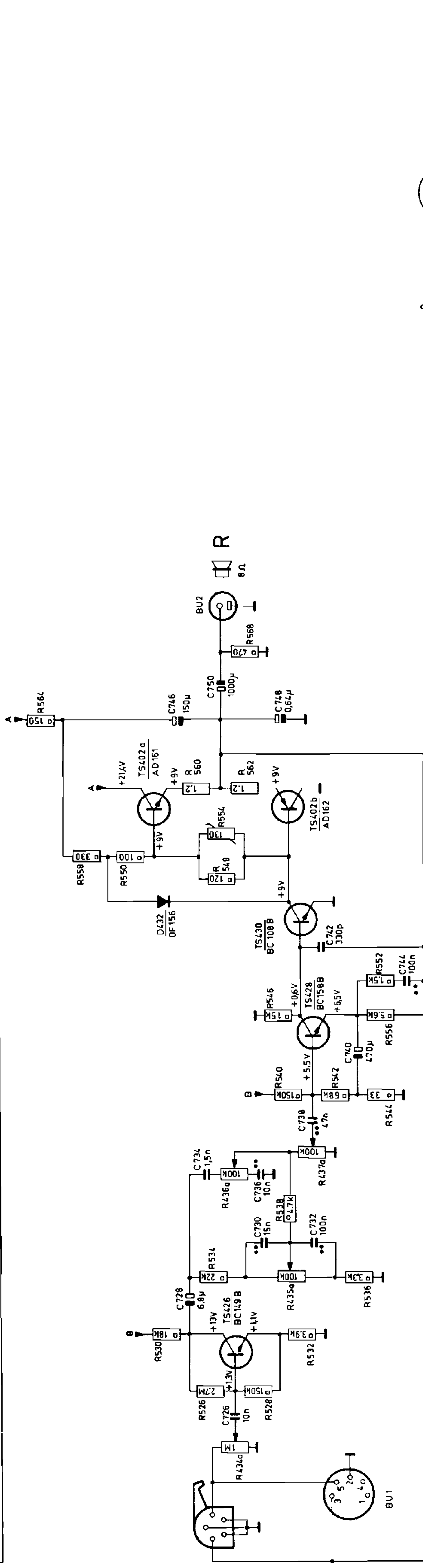
SERVICE



16A 2702

Fig. 1

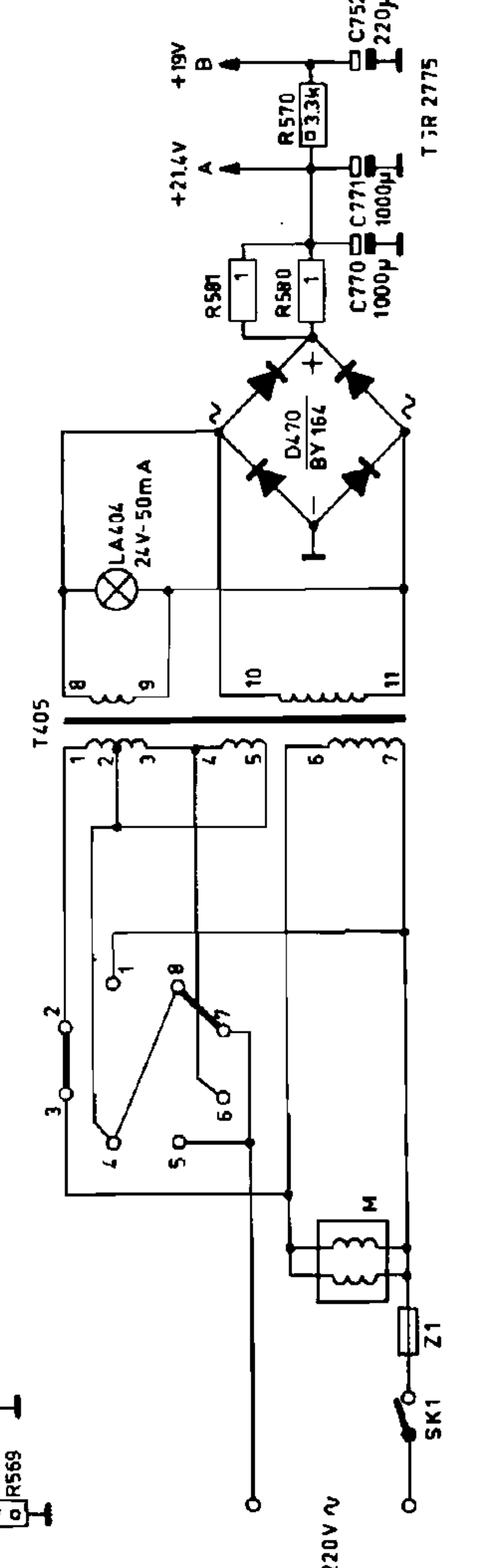
MISC:	PU	BU1	TS426	TS427	TS428	TS429	TS430	D432	TS402b	TS402c	BU2	SK1	BU3	Z1	M	T405	LA404	D470																	
R:	434a	526	528	530	532	534	435a	536	538	436a	437a	540	542	544	546	556	552	548	558	550	554	560	562	564	569	565	569	569	581	580	570				
C:	726	727	728	730	732	734	736	738	740	742	744	745	743	741	739	737	735	733	731	733	735	737	739	741	743	745	743	744	742	746	748	750	770	771	752



- 1/8W ± 5%
- POLYESTER 250V
- PIN UP 500V

VOLTAGES INDICATED HAVE BEEN MEASURED WITH A VALVE VOLTMETER TOLERANCE ± 20%

240V	6-5	2-3
220V	7-8	2-3
127V	7-6	1-2
110V	7-8	1-2



(GB)

(NL)

(F)

(D)

(I)

-	4822 272 10079	Voltage adapter	Spanningscarrousel	Adaptateur de tension	Spannungswähler	Cambio tensione
T405	4822 146 20451	Mains transformer	Transformator	Transformateur	Transformator	Transformatore
Z1	4822 252 20007	Thermal fuse	Temp. veiligheid	Fusible thermique	Thermosicherung	Fusibile termico
LA 404	4822 134 40225	Lamp 24 V - 0.05 A	Lamp 24 V - 0,05 A	Lampe 24 V - 0,05 A	Lampe 24 V - 0,05 A	Lampadina 24 V - 0,05 A
SK1	4822 277 60117	Switch	Schakelaar	Commutateur	Schalter	Commutatore
BU1+2+3	4822 267 20128	Plug plate assy.	Sam. stekerplaat	Ens. prise mâle	Steckerplatte, komplett	Assieme piastrina prese
TS402-TS403	4822 130 40349	AD161/AD162	AD161/AD162	AD161/AD162	AD161/AD162	AD161/AD162
TS426-TS427	4822 130 40313	BC149B	BC149B	BC149B	BC149B	BC149B
TS428-TS429	4822 130 40477	BC158B	BC158B	BC158B	BC158B	BC158B
TS430-TS431	4822 130 40343	BC108B	BC108B	BC108B	BC108B	BC108B
D432-D433	4822 130 30265	OF156	OF156	OF156	OF156	OF156
D470	4822 130 30414	BY164	BY164	BY164	BY164	BY164
R434	4822 102 30162	1 MΩ log.	1 MΩ log.	1 MΩ log.	1 MΩ log.	1 MΩ log.
R435-R436	4822 102 30159	100 kΩ lin.	100 kΩ lin.	100 kΩ lin.	100 kΩ lin.	100 kΩ lin.
R437	4822 102 30161	100 kΩ bal.	100 kΩ bal.	100 kΩ bal.	100 kΩ bal.	100 kΩ bal.
R526-R527	4822 110 60198	2.7 MΩ	2.7 MΩ	2.7 MΩ	2.7 MΩ	2.7 MΩ
R554-R555	4822 116 30016	NTC 130 Ω	NTC 130 Ω	NTC 130 Ω	NTC 130 Ω	NTC 130 Ω
R560...R563	4822 116 60004	1.2 Ω	1.2 Ω	1.2 Ω	1.2 Ω	1.2 Ω
R580 - R581	4822 116 60005	1 Ω	1 Ω	1 Ω	1 Ω	1 Ω
C726-C727	4822 122 30043	0.01 μF - 40 V	0,01 μF - 40 V	0,01 μF - 40 V	0,01 μF - 40 V	0,01 μF - 40 V
C728-C729	4822 124 20349	6.8 μF - 40 V	6,8 μF - 40 V	6,8 μF - 40 V	6,8 μF - 40 V	6,8 μF - 40 V
C734-C735	4822 121 40316	1.5 nF	1.5 nF	1,5 nF	1,5 nF	1,5 nF
C740-C741	4822 124 20405	470 μF - 6.3 V	470 μF - 6,3 V	470 μF - 6,3 V	470 μF - 6,3 V	470 μF - 6,3 V
C742-C743	4822 122 30055	330 pF - 100 V	330 pF - 100 V	330 pF - 100 V	330 pF - 100 V	330 pF - 100 V
C746-C747	4822 124 20393	150 μF - 10 V	150 μF - 10 V	150 μF - 10 V	150 μF - 10 V	150 μF - 10 V
C748-C749	4822 124 20092	0.64 μF - 64 V	0,64 μF - 64 V	0,64 μF - 64 V	0,64 μF - 64 V	0,64 μF - 64 V
C750-C751	4822 124 20416	1000 μF - 10 V	1000 μF - 10 V	1000 μF - 10 V	1000 μF - 10 V	1000 μF - 10 V
C752	4822 124 20395	220 μF - 16 V	220 μF - 16 V	220 μF - 16 V	220 μF - 16 V	220 μF - 16 V
C770-C771	4822 126 20419	1000 μF - 25 V	1000 μF - 25 V	1000 μF - 25 V	1000 μF - 25 V	1000 μF - 25 V

LISTA DE COMPONENTES ELECTRICOS - ELEKTRISK RESERVDELSLISTA - LISTE OVER ELEKTRISKE DELE - DEL-LISTE FOR ELEKTRISKE KOMPONENTER - SÄHKÖISET OSAT

(E)

(S)

(DK)

(N)

(SF)

-	4822 272 10079	Selector de tensiones	Spänningsväljare	Spänningsadapter	Jänniteenvaihtokytkin
T405	4822 146 20451	Transformador	Transformator	Nettransformator	Muuntaja
Z1	4822 252 20007	Fusible térmico	Termosäkring	Smeltesikring	Lämpösulake
LA 404	4822 134 40225	Lámpara 24 V - 0,05 A	Lampa 24 V - 0,05 A	Lampe 24 V - 0,05 A	Lamppu 24 V - 0,05 A
SK1	4822 277 60117	Conmutador	Omkopplare	Afbryder	Kytkin
BU1+2+3	4822 267 20128	Conjunto placa de enchufes	Uttagsplatta komplett	Pluggplate, kompl.	Pistikelevy yhd.
TS402-TS403	4822 130 40349	AD161/AD162	AD161/AD162	AD161/AD162	AD161/AD162
TS426-TS427	4822 130 40313	BC149B	BC149B	BC149B	BC149B
TS428-TS429	4822 130 40477	BC158B	BC158B	BC158B	BC158B
TS430-TS431	4822 130 40343	BC108B	BC108B	BC108B	BC108B
D432-D433	4822 130 30265	OF156	OF156	OF156	OF156
D470	4822 130 30414	BY164	BY164	BY164	BY164
R434	4822 102 30162	1 MΩ log.	1 MΩ log.	1 MΩ log.	1 MΩ log.
R435-R436	4822 102 30159	100 kΩ lin.	100 kΩ lin.	100 kΩ lin.	100 kΩ lin.
R437	4822 102 30161	100 kΩ bal.	100 kΩ bal.	100 kΩ bal.	100 kΩ bal.
R526-R527	4822 110 60198	2,7 MΩ	2,7 MΩ	2,7 MΩ	2,7 MΩ
R554-R555	4822 116 30016	NTC 130 Ω	NTC 130 Ω	NTC 130 Ω	NTC 130 Ω
R560...R563	4822 116 60004	1,2 Ω	1,2 Ω	1,2 Ω	1,2 Ω
R580-R581	4822 116 60005	1 Ω	1 Ω	1 Ω	1 Ω
C726-C727	4822 122 30043	0,01 μF-40 V	0,01 μF - 40 V	0,01 μF - 40 V	0,01 μF - 40 V
C728-C729	4822 124 20349	6,8 μF - 40 V	6,8 μF - 40 V	6,8 μF - 40 V	6,8 μF - 40 V
C734-C735	4822 121 40316	1,5 nF	1,5 nF	1,5 nF	1,5 nF
C740-C741	4822 124 20405	470 μF - 6,3 V	470 μF - 6,3 V	470 μF - 6,3 V	470 μF - 6,3 V
C742-C743	4822 122 30055	330 pF - 100 V	330 pF - 100 V	330 pF - 100 V	330 pF - 100 V
C746-C747	4822 124 20393	150 μF - 10 V	150 μF - 10 V	150 μF - 10 V	150 μF - 10 V
C748-C749	4822 124 20092	0,64 μF - 64 V	0,64 μF - 64 V	0,64 μF - 64 V	0,64 μF - 64 V
C750-C751	4822 124 20416	1000 μF - 10 V	1000 μF - 10 V	1000 μF - 10 V	1000 μF - 10 V
C752	4822 124 20395	220 μF - 16 V	220 μF - 16 V	220 μF - 16 V	220 μF - 16 V
C770-C771	4822 126 20419	1000 μF - 25 V	1000 μF - 25 V	1000 μF - 25 V	1000 μF - 25 V

LIST OF MECHANICAL PARTS - STUKLIJST MECHANISCHE ONDERDELEN - NOMENCLATURE DES PIÈCES MÉCANIQUES -
LISTE MECHANISCHER TEILE - LISTA DEL COMPONENTI MECCANICI

		(GB)	(NL)	(F)	(D)	(I)
1	4822 502 10054	Screw M4x35	Schroef M4x35	Vis M4x35	Schraube M4x35	Vite M4x35
2	4822 502 30084	Screw 4Nx1/4"	Schroef 4Nx1/4"	Vis 4Nx1/4"	Schraube 4Nx1/4"	Vite 4Nx1/4"
3	4822 532 10334	Ring 5,3 mm	Ring 5,3 mm	Bague 5,3 mm	Ring 5,3 mm	Anello 5,3 mm
4	4822 530 70123	Clamping ring 3,2 mm	Klemring 3,2 mm	Collier de serrage 3,2 mm	Klemmring 3,2 mm	Anello di chiusura 3,2 mm
5	4822 505 10325	Nut M3	Moer M3	Ecrou M3	Mutter M3	Dado M3
6	4822 530 80082	Toothed washer 3,2 mm	Tandring 3,2 mm	Rondelle dentée 3,2 mm	Zahnring 3,2 mm	Ranella dentata 3,2 mm
7	4822 532 10332	Ring 3,2 mm	Ring 3,2 mm	Bague 3,2 mm	Ring 3,2 mm	Anello 3,2 mm
8	4822 532 10333	Ring 3,7 mm	Ring 3,7 mm	Bague 3,7 mm	Ring 3,7 mm	Anello 3,7 mm
9	4822 502 11004	Screw M3x20	Schroef M3x20	Vis M3x20	Schraube M3x20	Vite M3x20
10	4822 532 10582	Ring 3,2 mm	Ring 3,2 mm	Bague 3,2 mm	Ring 3,2 mm	Anello 3,2 mm
11	4822 502 11053	Screw M3x8	Schroef M3x8	Vis M3x8	Schraube M3x8	Vite M3x8
12	4822 502 30103	Screw 4Nx3/8"	Schroef 4Nx3/8"	Vis 4Nx3/8"	Schraube 4Nx3/8"	Vite 4Nx3/8"
51	4822 444 20115	Cover	Deksel	Couvercle	Deckel	Coperchio
52	4822 460 20065	Ornamental plate	Sierplaat	Plaque ornementale	Zierplatte	Piastra ornamentale
53	4822 444 30161	Mounting plate assy	Sam. montageplaat	Ens. plaque de montage	Montageplatte, komplett	Assieme piastra di montaggio
54	4822 325 60137	Grommet	Tule	Manchon	Tülle	Gommino
55	4822 272 10079	Voltage adapter	Spanningscarrousel	Adaptateur de tension	Spannungswähler	Cambio tensione
56	4822 444 50188	Bottom assy	Sam. bodem	Ens. plaque de fond	Boden, komplett	Assieme tasto
57	4822 532 20535	Spacer	Afstandsstukje	Entretoise	Abstandsstück	Distanziatore
58	4822 325 60137	Grommet	Tule	Manchon	Tülle	Gommino
59	4822 466 90727	Ring	Ring	Bague	Ring	Anello
60	4822 492 50904	Spring	Veer	Ressort	Feder	Molla
61	4822 462 70759	Foot assy	Sam. voet	Ens. pied	Fuss, komplett	Assieme piedino
62	4822 460 20062	Lens	Lens	Lentille	Linse	Vetrino
63	4822 277 60117	Switch assy	Sam. schakelaar	Ens. commutateur	Schalter, komplett	Assieme commutatore
64	4822 255 10007	Lampholder	Lamphouder	Support de lampe	Lampenfassung	Portalampada
65	4822 460 20063	Ornamental plate	Sierplaat	Plaque ornementale	Zierplatte	Piastra ornamentale
66	4822 413 30336	Knob assy	Sam. knop	Ens. bouton	Knopf, komplett	Assieme manopola
67	4822 532 10284	Clamping ring	Klemring	Collier de serrage	Klemmring	Anello di chiusura
68	4822 460 20064	Ornamental plate	Sierplaat	Plaque ornementale	Zierplatte	Piastra ornamentale
69	4822 417 10245	Hinge	Scharnier	Pivot	Scharnier	Cerniera
70	4822 267 20128	Plug plate assy	Sam. stekerplaat	Ens. prise mâle	Steckerplatte, komplett	Assieme piastra prese

LISTA DE COMPONENTES MECANICOS - MEKANISK RESERVDELSLISTA - LISTE OVER MEKANISKE DELE - DEL-LISTE FOR
MEKANISKE KOMPONENTER - MEKAANISSET OSAT

		(E)	(S)	(DK)	(N)	(SF)
1	4822 502 10054	Tornillo M4x35	Skruv M4x35	Skrue M4x35	Skrue M4x35	Ruuvi M4x35
2	4822 502 30084	Tornillo 4Nx1/4"	Skruv 4Nx1/4"	Skrue 4Nx1/4"	Skrue 4Nx1/4"	Ruuvi 4Nx1/4"
3	4822 532 10334	Arandela 5,3 mm	Bricka 5,3 mm	Ring 5,3 mm	Skive 5,3 mm	Rengas 5,3 mm
4	4822 530 70123	Arandela de retén 3,2 mm	Låsbricka 3,2 mm	Klemring 3,2 mm	Klemmering 3,2 mm	Puristusrengas 3,2 mm
5	4822 505 10325	Tuerca M3	Mutter M3	Møtrik M3	Mutter M3	Mutteri M3
6	4822 530 80082	Arandela dentada 3,2 mm	Tandad bricka 3,2 mm	Tandskive 3,2 mm	Låseskive 3,2 mm	Hammaslevy 3,2 mm
7	4822 532 10332	Arandela 3,2 mm	Bricka 3,2 mm	Ring 3,2 mm	Skive 3,2 mm	Rengas 3,2 mm
8	4822 532 10333	Arandela 3,7 mm	Bricka 3,7 mm	Ring 3,7 mm	Skive 3,7 mm	Rengas 3,7 mm
9	4822 502 11004	Tornillo M3x20	Skruv M3x20	Skrue M3x20	Skrue M3x20	Ruuvi M3x20
10	4822 532 10582	Arandela 3,2 mm	Bricka 3,2 mm	Ring 3,2 mm	Skive 3,2 mm	Rengas 3,2 mm
11	4822 502 11053	Tornillo M3x8	Skruv M3x8	Skrue M3x8	Skrue M3x8	Ruuvi M3x8
12	4822 502 30103	Tornillo 4Nx3/8"	Skruv 4Nx3/8"	Skrue 4Nx3/8"	Skrue 4Nx3/8"	Ruuvi 4Nx3/8"
51	4822 444 20115	Tapa	Lock	Dæksel	Deksel	Kansi
52	4822 460 20065	Placa ornamental	Dekorplatta	Pynteplade	Dekorplate	Koristelevy
53	4822 444 30161	Conj. placa de montaje	Monteringsplatta kompl.	Montageplade, samlet	Monteringsplate, kompl.	Asennuslevy yhd.
54	4822 325 60137	Tul	Bussning	Tylle	Gjennomføring	Hylsä
55	4822 272 10079	Selector de tensión	Spänningsväljare	Spændingsadapter	Spenningsadapter	Jännitteenvaihtokytkin
56	4822 444 50188	Conj. fondo	Underdel, kompl.	Bund, samlet	Bunnplate, kompl.	Pohja yhd.
57	4822 532 20535	Pieza distanciadora	Distansstycke	Afstandsstykke	Avstandsstykke	Väljike
58	4822 325 60137	Tul	Bussning	Tylle	Gjennomføring	Hylsä
59	4822 466 90727	Arandela	Bricka	Ring	Skive	Rengas
60	4822 492 50904	Resorte	Fjäder	Fjeder	Fjær	Jousi
61	4822 462 70759	Conj. pie	Fot, kompl.	Fod, samlet	Fot, kompl.	Jalka yhd.
62	4822 460 20062	Lente	Lins	Linse	Linse	Linssi
63	4822 277 60117	Conj. conmutador	Omkopplare, kompl.	Afbryder, samlet	Bryter, kompl.	Kytkin yhd.
64	4822 255 10007	Portalamparas	Lamphållare	Lampeholder	Lampeholder	Lampunpidin
65	4822 460 20063	Placa ornamental	Dekorplatta	Pynteplade	Dekorplate	Koristelevy
66	4822 413 30336	Conj. botón	Ratt, kompl.	Knap, samlet	Knapp, kompl.	Nuppi yhd.
67	4822 532 10284	Arandela de retén	Låsring	Klemring	Klemmering	Puristusrengas
68	4822 460 20064	Placa ornamental	Dekorplatta	Pynteplade	Dekorplate	Koristelevy
69	4822 417 10245	Bisagra	Gångjärn	Hængsel	Hængsel	Sarana
70	4822 267 20128	Conj. placa de enchufes	Uttagsplatta, kompl.	Tilslutningsplade, samlet	Pluggplate, kompl.	Pistikelevy yhd.

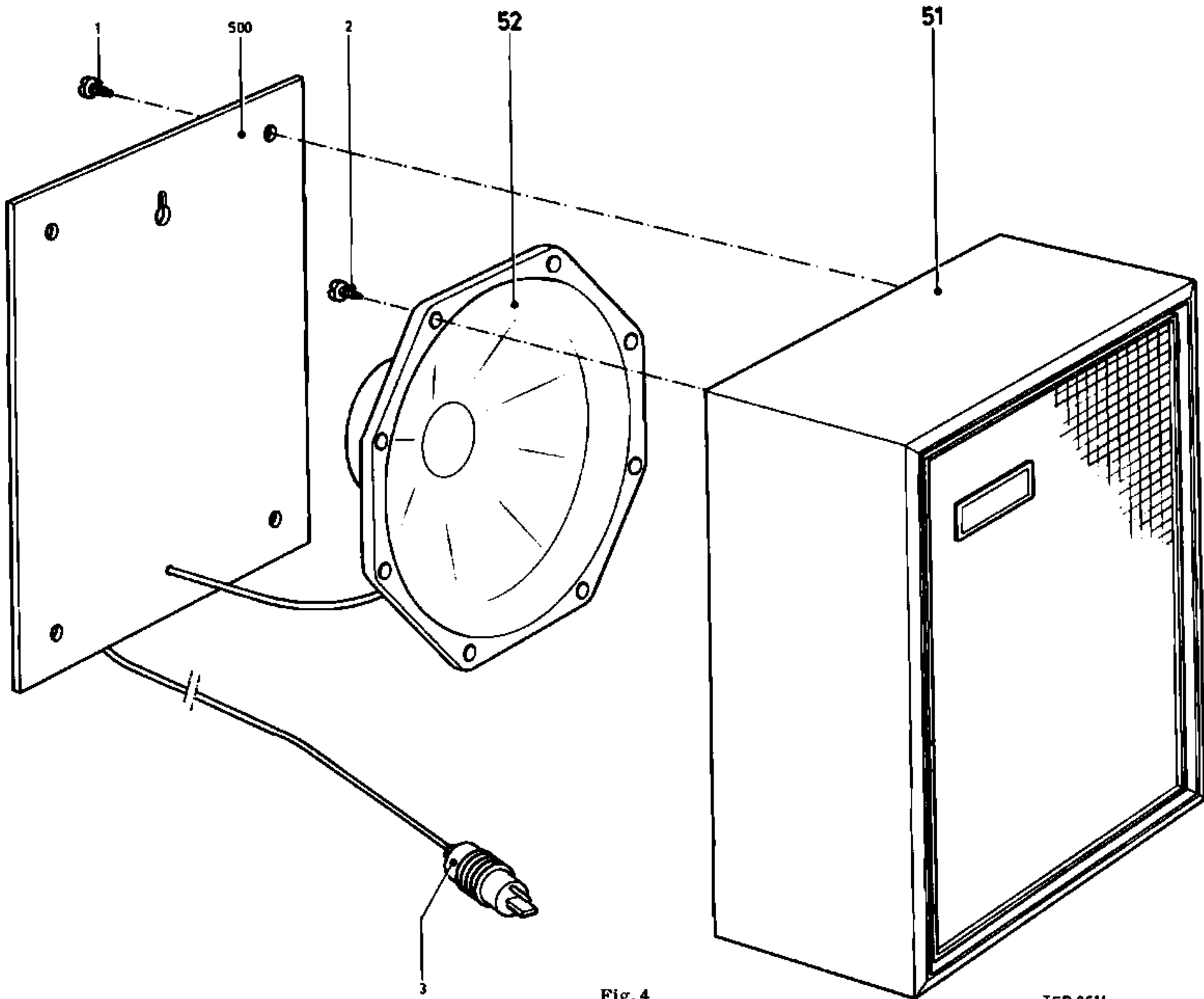


Fig. 4

TGR 261L

(GB)

(NL)

(F)

(D)

(I)

1 4822 502 30054 Screw
 2 4822 502 30078 Screw
 3 4822 264 30041 Plug
 51 4822 444 50187 Case assy - P
 52 4822 240 50075 Loudspeaker
 8 Ω 4 W

Schroef
 Schroef
 Steker
 Sam. kast - P
 Luidspreker
 8 Ω 4 W

Vis
 Vis
 Fiche
 Ens. coffret - P
 Haut-parleur
 8 Ω 4 W

Schraube
 Schraube
 Stecker
 Gehäuse, komplett - P
 Lautsprecher
 8 Ω 4 W

Vite
 Vite
 Spina
 Ass. mobile - P
 Altoparlante
 8 Ω 4 W

(E)

(S)

(DK)

(N)

(SF)

1 4822 502 30054 Tornillo
 2 4822 502 30078 Tornillo
 3 4822 264 30041 Clavija
 51 4822 444 50187 Conj.caja - P
 52 4822 240 50075 Altavoz
 8 Ω 4 W

Skruv
 Skruv
 Kontaktplug
 Kabinet kompl. - P
 Högtalare
 8 Ω 4 W

Skrue
 Skrue
 Stik
 Kabinet samlet - P
 Højttaler
 8 Ω 4 W

Skrue
 Skrue
 Plugg
 Kabinett kompl. - P
 Højttaler
 8 Ω 4 W

Ruuvi
 Ruuvi
 Pistike
 Kotelon yhd. - P
 Kovaääninen
 8 Ω 4 W



Vanaf stempeling AH039 is een nieuwe versterkerprint ingevoerd. Hierdoor is tevens het montageschema enigszins gewijzigd. Het principe-schema is onveranderd gebleven. Zie voor de nieuwe print en het gewijzigde montageschema fig.1.

Betreft: Lijst elektrische onderdelen

Vanaf stempeling AH047 zijn voor de weerstanden R580-R581 bestelnummer 4822 116 60005 (1 ohm) en R560...R563, bestelnummer 4822 116 60004 (1,2 ohm) veiligheids weerstanden toegepast. Bestelnummers van de weerstanden zijn resp.: 4822 111 30215 (1 ohm) en 4822 111 30385 (1,2 ohm).

Ned. Ver. v. Historie v/d Radio

