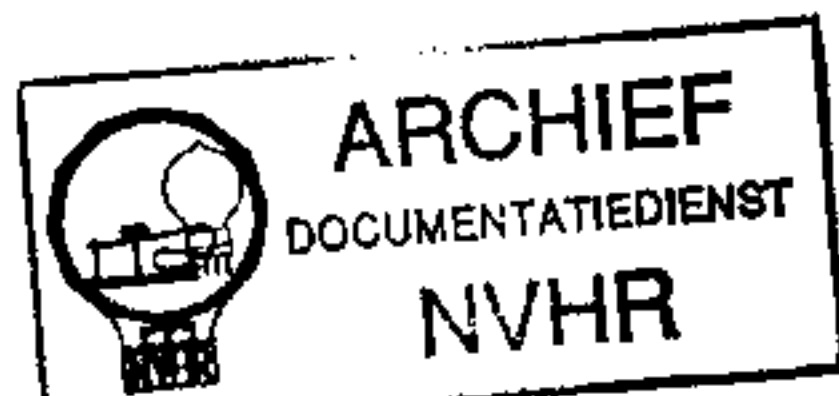
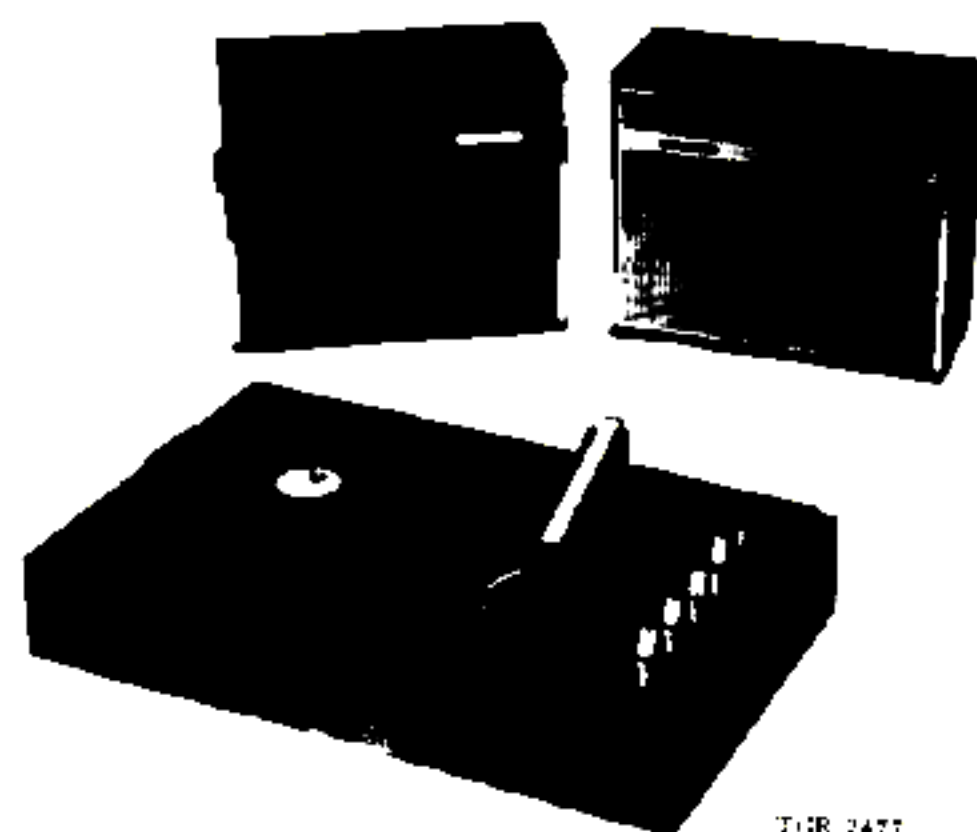


Ned. Ver. v. Historie v/d Radio



# GRAMOPHONES 22GF628

04P/07P/16P/33P/43P/67P



TGR 2477

# PHILIPS



The 22GF628 is a record player with stereo amplifier in a wooden cabinet and two loudspeakers mounted in the lids.

#### TECHNICAL DATA

22GF628-04-07-16-33-43 : 110-127-220-240 V, 50 Hz  
22GF628-67 : 110-127-220-240 V, 60 Hz  
Power consumption : 35 W  
Output power : 2 x 6 W  
P.U. heads : 22GP200, 22GP300  
Record player : 22GC028

To remove the cabinet, the six screws item 59 should be removed.

Le 22GF628 est un tourne-disques avec amplificateur stéréo dans un boîtier en bois, dont les couvercles sont munis de deux haut-parleurs.

#### CARACTERISTIQUES TECHNIQUES

22GF628-04-07-16-33-43 : 110-127-220-240 V, 50 Hz  
22GF628-67 : 110-127-220-240 V, 60 Hz  
Consommation : 35 W  
Puissance de sortie : 2 x 6 W  
Têtes de lecture : 22GP200, 22GP300  
Tourne-disques : 22GC028

Pour retirer le tourne-disques de son boîtier on n'a qu'à enlever les 6 vis rep. 59.

El 22GF628 es un tocadiscos con amplificador de estereó en una caja de madera, provisto de dos altavoces, en dos cubiertas.

#### CARACTERISTICAS TECNICAS

22GF628-04-07-16-33-43 : 110-127-220-240 V, 50 Hz  
22GF628-67 : 110-127-220-240 V, 60 Hz  
Potencia consumida : 35 W  
Potencia de salida : 2 x 6 W  
Cabezas fonocaptoras : 22GP200, 22GP300  
Tocadiscos : 22GC028

Para retirar el tocadiscos de su caja es necesario quitar los 6 tornillos pos. 59.

De 22GF628 is een platenspeler met stereoversterker in houten kast met twee luidsprekers in de deksels.

#### TECHNISCHE GEGEVENS

22GF628-04-07-16-33-43 : 110-127-220-240 V, 50 Hz  
22GF628-67 : 110-127-220-240 V, 60 Hz  
Opgenomen vermogen : 35 W  
Uitgangsvermogen : 2 x 6 W  
P.U. koppen : 22GP200, 22GP300  
Platenspeler : 22GC028

Om de platenspeler uit te kasten moet men de 6 schroeven pos. 59 verwijderen.

22GF628 ist ein Plattenspieler mit Stereo-Verstärker in Holzgehäuse mit zwei Lautsprechern in zwei Deckeln.

#### TECHNISCHE DATEN

22GF628-04-07-16-33-43 : 110-127-220-240 V, 50 Hz  
22GF628-67 : 110-127-220-240 V, 60 Hz  
Leistungsaufnahme : 35 W  
Ausgangsleistung : 2 x 6 W  
Tonabnehmerköpfe : 22GP200, 22GP300  
Plattenspieler : 22GC028

Um den Plattenspieler auszubauen, werden nur die 6 Schrauben Pos. 59 entfernt.

Index: CS23091 - CS23093



Subject to modification

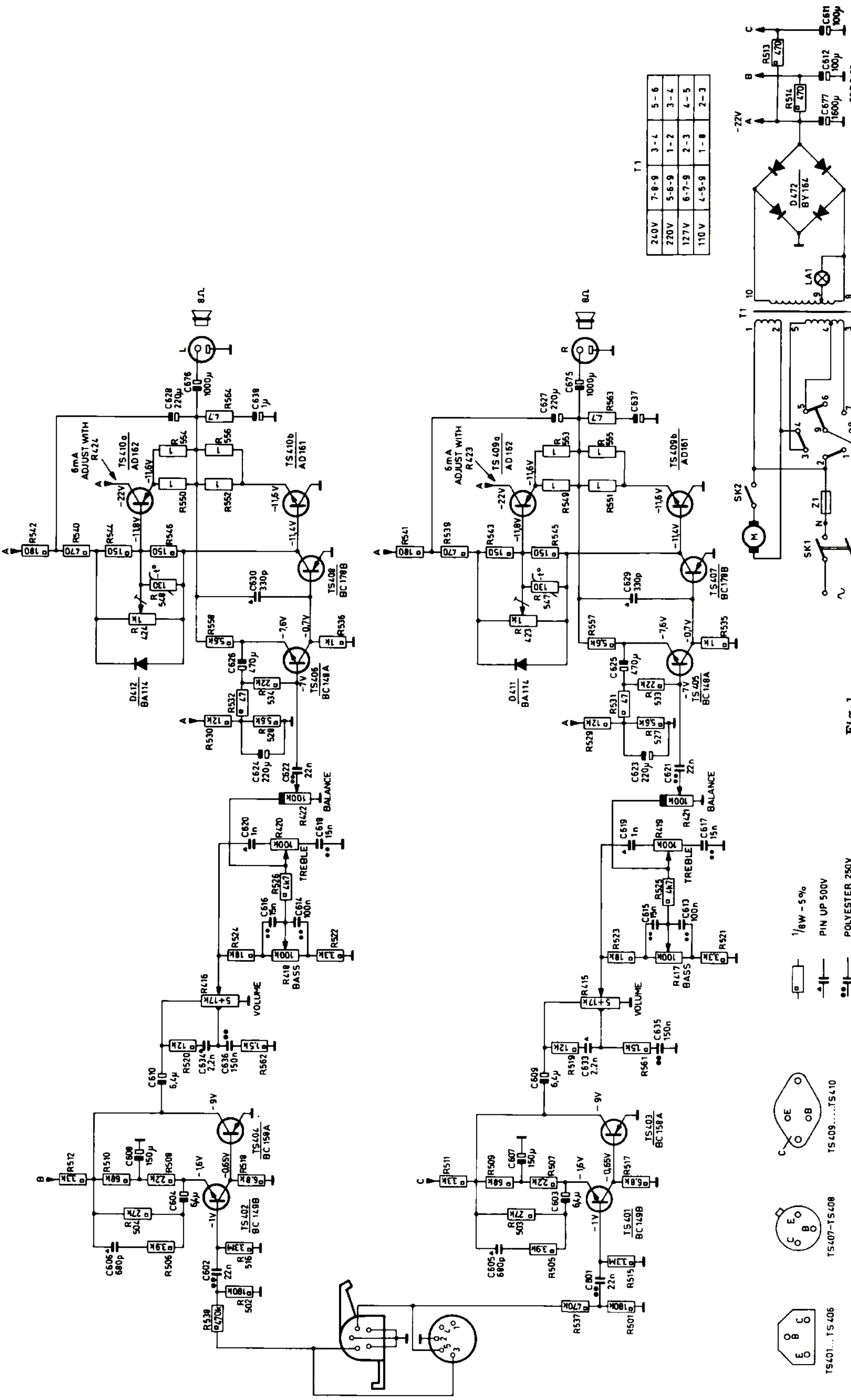
4822 726 10564

Printed in the Netherlands

LIST OF ELECTRICAL PARTS - STUKLIJST ELEKTRISCHE ONDERDELEN - NOMENCLATURE COMPOSANTS ELECTRIQUES - LISTE ELEKTRISCHER TEILE -  
 LISTA DE COMPONENTES ELECTRICOS

	4822 272 10021	Voltage adapter	Spanningscarrousel	Carrousel	Spannungswähler	Selector de tensión
T1	4822 146 20394	Mains transformer	Transformator	Transformateur	Netztransformator	Transformador
Z1	4822 252 20001	Thermal fuse	Temp. veiligheid	Fusible	Thermo-Sicherung	Fusible de temp.
LA1	4822 134 40202	Lamp 6 V, 1.2 W	Lamp 6 V, 1.2 W	Lampe 6 V, 1.2 W	Lampe 6 V, 1.2 W	Lámpara 6 V, 1.2 W
SK1	4822 276 10272	Switch	Schakelaar	Commutateur	Schalter	Conmutador
SK2	4822 277 60065	Switch	Schakelaar	Commutateur	Schalter	Conmutador
LS475-LS476	4822 240 50075	Loudspeaker 8 Ω	Luidspreker 8 Ω	Haut-parleur 8 Ω	Lautsprecher 8 Ω	Altavoz 8 Ω
TS401-TS402	4822 130 40313	BC149B	BC149B	BC149B	BC149B	BC149B
TS403-TS404	4822 130 40614	BC158A	BC158A	BC158A	BC158A	BC158A
TS405-TS406	4822 130 40317	BC148A	BC148A	BC148A	BC148A	BC148A
TS407-TS408	4822 130 40348	BC178B	BC178B	BC178B	BC178B	BC178B
TS409-TS410	4822 130 40349	AD161/AD162	AD161/AD162	AD161/AD162	AD161/AD162	AD161/AD162
D411-D412	4822 130 30189	BA114	BA114	BA114	BA114	BA114
D472	4822 130 30414	BY164	BY164	BY164	BY164	BY164
R415/R416	4822 102 30121	5-17 kΩ log.	5+17 kΩ log.	5+17 kΩ log.	5+17 kΩ log.	5+17 kΩ log.
R417...R420	4822 102 30139	100 kΩ lin.	100 kΩ lin.	100 kΩ lin.	100 kΩ lin.	100 kΩ lin.
R421/R422	4822 102 30141	100 kΩ bal.	100 kΩ bal.	100 kΩ bal.	100 kΩ bal.	100 kΩ bal.
R423-R424	4822 100 10021	1 kΩ	1 kΩ	1 kΩ	1 kΩ	1 kΩ
R547-R548	4822 116 30016	NTC 130 Ω	NTC 130 Ω	CNT 130 Ω	NTC 130 Ω	CNT 130 Ω
R549...R556	4822 116 60005	1 Ω	1 Ω	1 Ω	1 Ω	1 Ω
R563-R564	4822 111 30262	4.7 Ω	4.7 Ω	4.7 Ω	4.7 Ω	4.7 Ω
C603-C604 } C609-C610 }	4822 124 20351	6.4 μF - 25 V	6.4 μF - 25 V	6.4 μF - 25 V	6.4 μF - 25 V	6.4 μF - 25 V
C607-C608	4822 124 20391	150 μF - 4 V	150 μF - 4 V	150 μF - 4 V	150 μF - 4 V	150 μF - 4 V
C611 - C612	4822 124 20384	100 μF - 40 V	100 μF - 40 V	100 μF - 40 V	100 μF - 40 V	100 μF - 40 V
C623-C624 } C627-C628 }	4822 124 20395	220 μF - 16 V	220 μF - 16 V	220 μF - 16 V	220 μF - 16 V	220 μF - 16 V
C625-C626	4822 124 20408	470 μF - 2.5 V	470 μF - 2.5 V	470 μF - 2.5 V	470 μF - 2.5 V	470 μF - 2.5 V
C637-C638	4822 124 20342	1 μF - 40 V	1 μF - 40 V	1 μF - 40 V	1 μF - 40 V	1 μF - 40 V
C675-C676	4822 124 20419	1000 μF - 25 V	1000 μF - 25 V	1000 μF - 25 V	1000 μF - 25 V	1000 μF - 25 V
C677	4822 124 40003	1600 μF - 40 V	1600 μF - 40 V	1600 μF - 40 V	1600 μF - 40 V	1600 μF - 40 V

MISC:	TS402	TS404	TS406	TS408	M	Z1	TS410a	TS410b	T1	LA1	D472	
R	538	502	516	506	504	519	508	510	512	420	478	522
C	537	501	515	505	503	517	507	509	511	418	476	520
	602	605	601	605	603	609	607	609	613	620	618	622
	607	605	601	605	603	609	607	609	613	620	618	622
	621	623	625	627	629	630	632	634	636	640	638	642
	646	648	650	652	654	656	658	660	662	666	664	668
	671	673	675	677	679	680	682	684	686	690	688	692
	697	701	703	705	707	709	711	713	715	720	718	722
	727	731	733	735	737	739	741	743	745	750	748	752
	757	761	763	765	767	769	771	773	775	780	778	782
	787	791	793	795	797	799	801	803	805	810	808	812
	817	821	823	825	827	829	831	833	835	840	838	842
	849	853	855	857	859	861	863	865	867	870	868	872
	879	883	885	887	889	891	893	895	897	900	898	902
	909	913	915	917	919	921	923	925	927	930	928	932
	939	943	945	947	949	951	953	955	957	960	958	962
	971	975	977	979	981	983	985	987	989	990	988	992
	999											



	7-8-9	3-4	5-6
240V	5-6-9	1-2	3-4
220V	6-7-9	2-3	4-5
127V	4-5-9	1-0	2-3
110V			

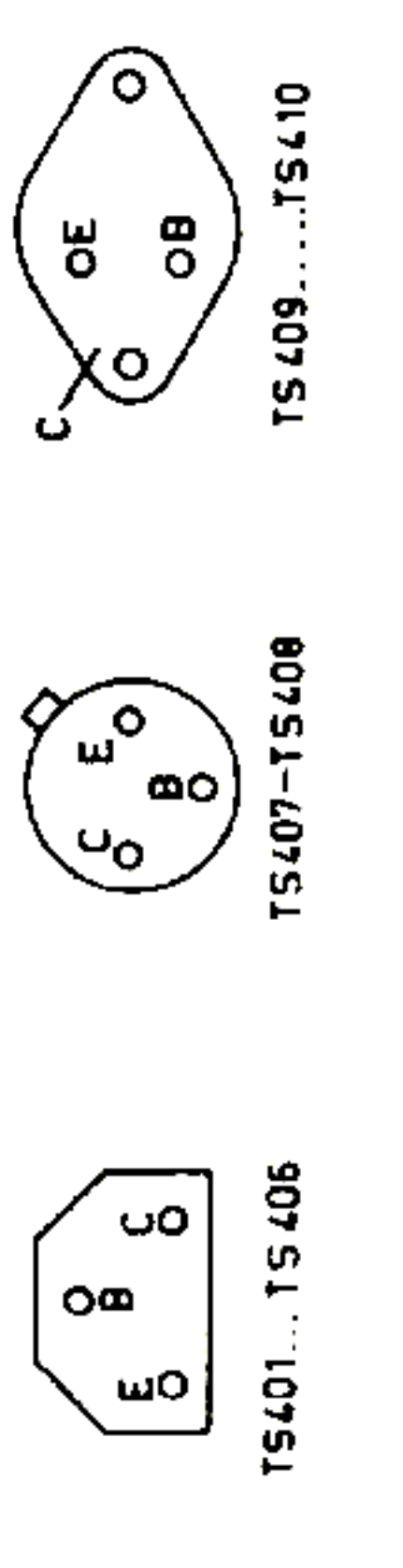
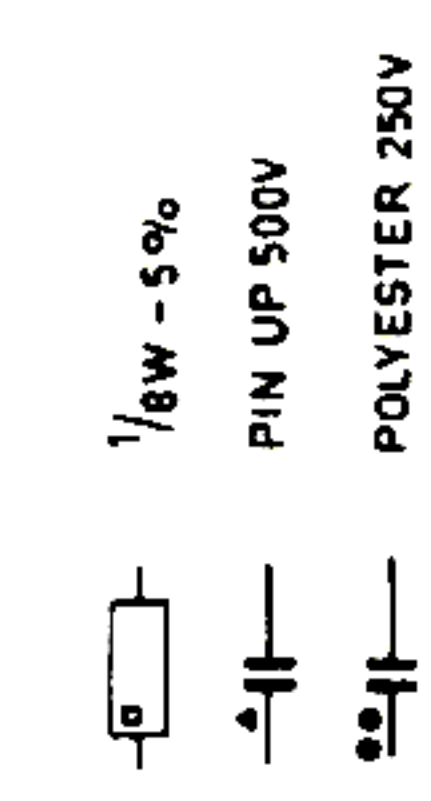


Fig. 1



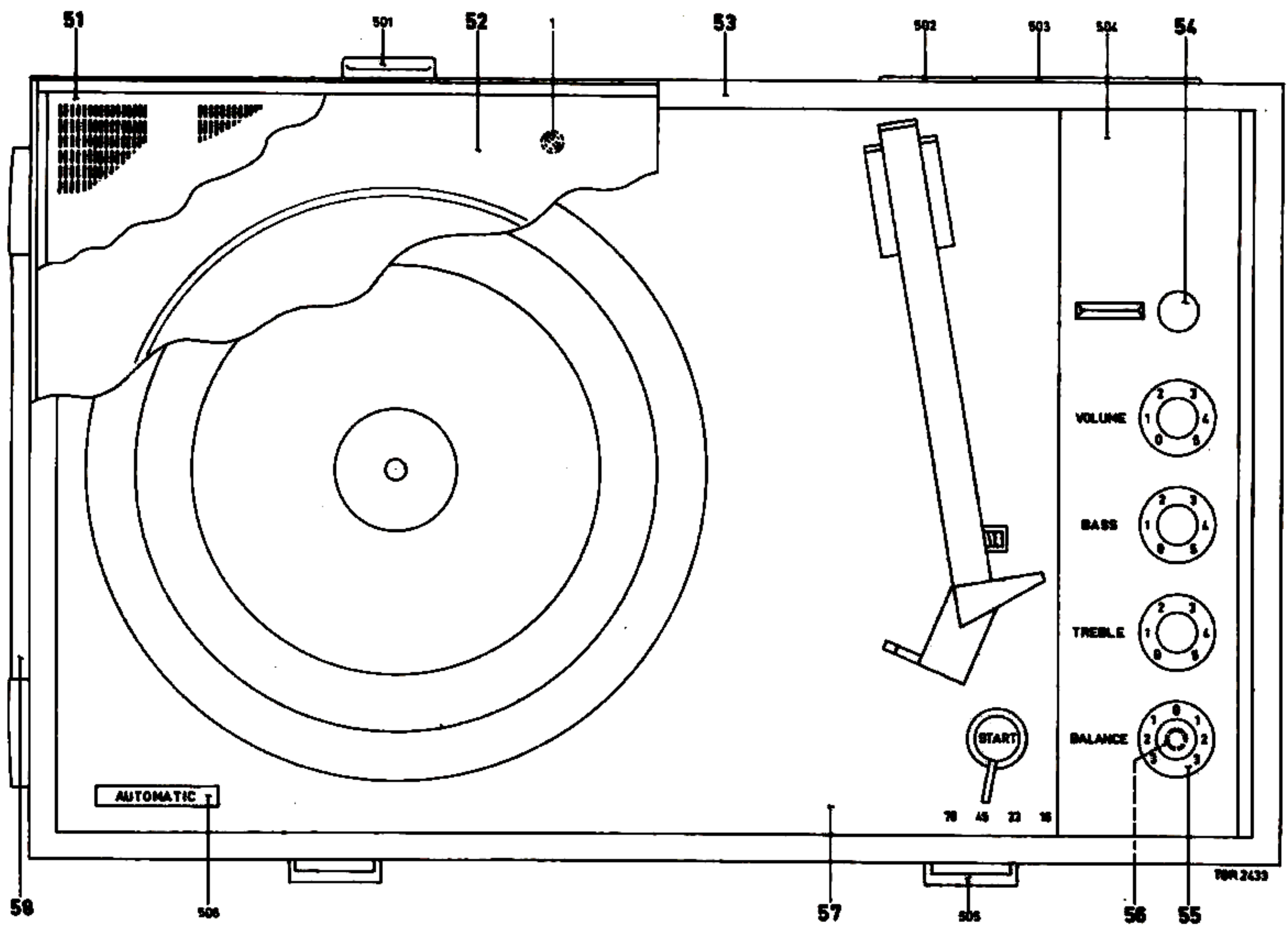


Fig. 3

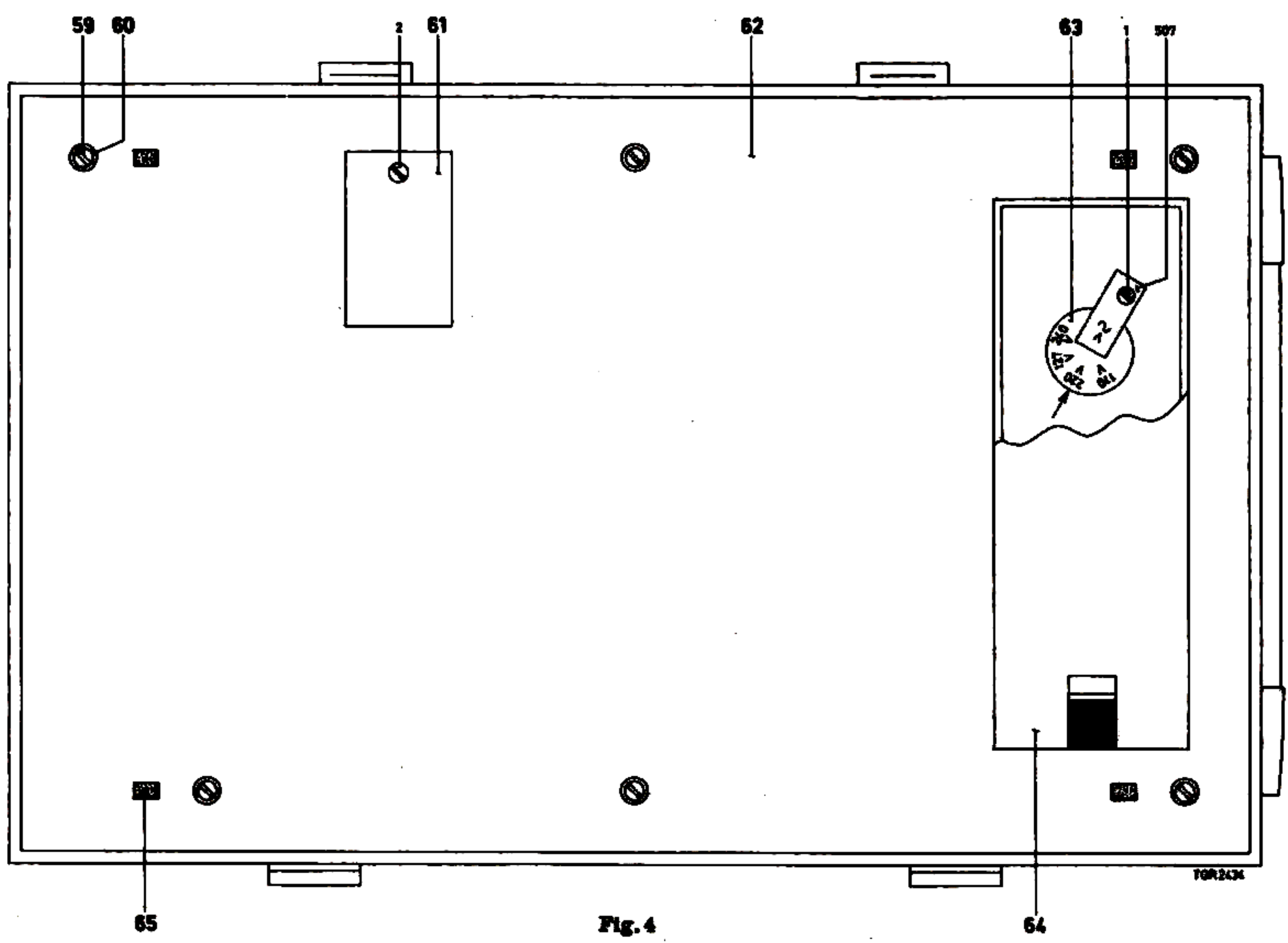


Fig. 4

LIST OF MECHANICAL PARTS - STUKLIJST MECHANISCHE ONDERDELEN - NOMENCLATURE DES COMPOSANTS MECANQUES -  
 LISTE MECHANISCHER TEILE - LISTA DE COMPONENTES MECANICOS

Item Pos. Rep. Pos. Pos.	Code number Codenummer No. de code Code-Nummer No. de código	Description	Omschrijving	Désignation	Bezeichnung	Descripción
1	4822 502 10691	Screw M3x12	Schroef M3x12	Vis M3x12	Schraube M3x12	Tornillo M3x12
2	4822 502 10095	Screw M3x15	Schroef M3x15	Vis M3x15	Schraube M3x15	Tornillo M3x15
51	4822 458 40169	Loudspeaker grill (philips)	Luidsprekerrooster (philips)	Grille H. P. (philips)	Lautsprecher- blende (philips)	Rejilla de altavoz (philips)
51	4822 458 40171	Loudspeaker grill (stereo)	Luidsprekerrooster (stereo)	Grille H. P. (stereo)	Lautsprecher- blende (stereo)	Rejilla de altavoz (estereo)
52	4822 458 50142	Loudspeaker cover	Luidsprekerdeksel	Couvercle H. P.	Lautsprecherdeckel	Tapa de altavoz
53	4822 444 50155	Case assy	Sam.kast	Ens. boftier	Zus. Kasten	Coñj. mueble
54	4822 413 30429	Knob	Knop	Bouton	Knopf	Botón
55	4822 413 40449	Knob	Knop	Bouton	Knopf	Botón
56	4822 532 10284	Clamping ring	Klemring	Ressort de serrage	Klemmfeder	Arandela presora
57	4822 444 30138	Mounting plate	Montageplaat	Plaque de montage	Montageplatte	Placa de montaje
58	4822 498 40195	Handle	Handle	Poignée	Griff	Asa
59	4822 502 10795	Screw	Schroef	Vis	Schraube	Tornillo
60	4822 492 50592	Spring	Veer	Ressort	Feder	Resorte
61	4822 444 60173	Cover	Dekseltje	Couvercle	Deckel	Tapa
62	4822 444 50152	Bottom plate	Bodemplaat	Plaque de fond	Bodenplatte	Placa de fondo
63	4822 272 10021	Voltage adapter	Spanningscarrousel	Carrousel	Spannungswähler	Selector de tensión
64	4822 444 60174	Cover	Deksel	Couvercle	Deckel	Tapa
65	4822 462 40014	Foot	Voetje	Pied	Fuss	Pie
-	4822 267 40133	Connection socket, 5-pole, 180°	Aansluitbus, 5p. 180°	Douille de raccor- dement pentapolaire 180°	Buchse, 5polig, 180°	Enchufe 5pole, 180°
-	4822 267 30189	L.S. socket	Luidsprekerbus	Prise H. P.	Lautsprecherbuchse	Enchufe de altavoz

Van bovengenoemd apparaat zijn de scharnieren van de luidsprekerdeksels (Tekeningen TGR2549A/2478A) compleet leverbaar onder codenummer 4822 417 10027

Betreft: Codenummerlijst mechanische onderdelen

Gelieve in deze lijst van de documentatie toe te voegen: samenstelling scharnier pos.505, codenummer 4822 417 10027.

Betreft: Wijziging versterker

Vanaf stempeling LFO0 zijn de dioden BA114 (D411-D412) vervangen door OF162, codenummer 4822 130 30266.

Betreft: Nieuwe versterker

Vanaf stempeling LFO1 is een geheel nieuwe versterker toegepast. Het uitgangsvermogen blijft 2x6 W.

Fig.1 : nieuw principe-schema

Fig.2 : nieuw bedradingschema

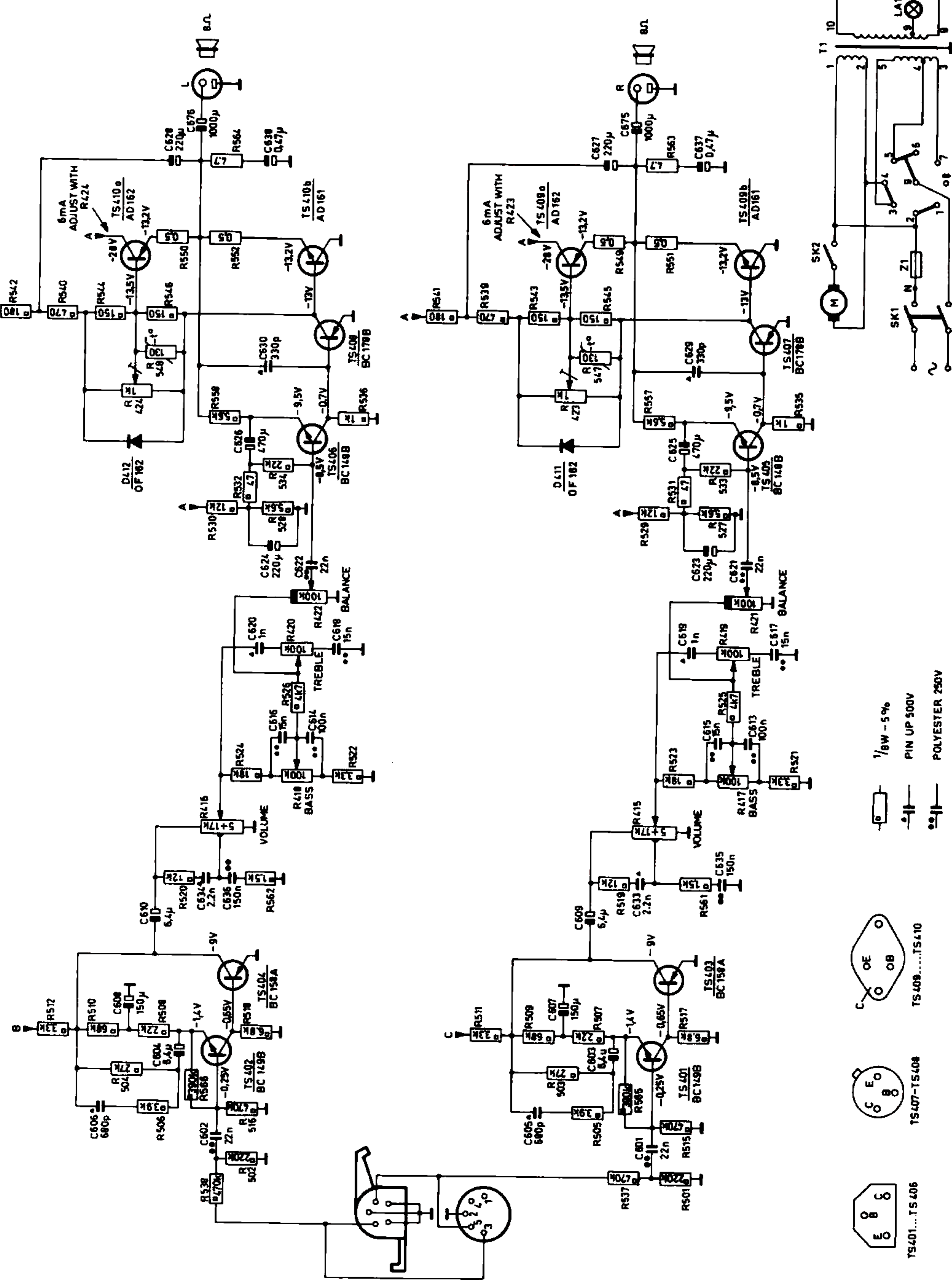
CODENUMMERS ELECTRISCHE ONDERDELEN

	Spanningskiezer	4822 272 10021
T1	Transformator	4822 146 20394
Z1	Temp.veiligheid	4822 252 20001
LA1	Lamp 6 V, $\frac{1}{2}$ W	4822 134 40202
SK1	Schakelaar	4822 276 10272
SK2	Schakelaar	4822 277 60065
LS475-LS476	Luidspreker 8 ohm	4822 240 50075
TS401-TS402	BC149B	4822 130 40313
TS403-TS404	BC158A	4822 130 40614
TS405-TS406	BC148B	4822 130 40318
TS407-TS408	BC178B	4822 130 40348
TS409-TS410	AD161/AD162	4822 130 40349
D411-D412	OF162	4822 130 30266
D472	BY164	4822 130 30414
R415/R416	5+17 kohm log.	4822 102 30121
R417...R420	100 kohm lin.	4822 102 30139
R421/R422	100 kohm bal.	4822 102 30141
R423-R424	1 kohm	4822 100 10021
R547-R548	NTC 130 ohm	4822 116 30016
R549-R552	Weerstandsdraad 0,5 ohm	4822 323 10022
R563-R564	4,7 ohm	4822 111 30262
C603-C604 } C609-C610 }	6,4 uF - 25 V	4822 124 20351
C607-C608	150 uF - 4 V	4822 124 20391
C611-C612	100 uF - 40 V	4822 124 20384
C623-C624 } C627-C628 }	220 uF - 16 V	4822 124 20395
C625-C626	470 uF - 2,5 V	4822 124 20408
C637-C638	0,47 uF - 63 V	4822 124 20339
C675-C676	1000 uF - 25 V	4822 124 20419
C677	1600 uF - 40 V	4822 124 40003





MISC:	TS402	TS406	TS408	M	Z1	TS410a	TS410b	TS409	TS409b	T1	LA1	D472
R	539	502	516	506	508	504	518	508	510	512	512	512
C	537	501	515	505	508	517	507	509	511	514	514	513
	601	605	604	604	607	608	633	635	622	624	628	638
	629	638	675	629	638	675	629	638	675	677	612	611



THE VOLTAGES INDICATED HAVE BEEN MEASURED WITH A UNIVERSALMETER (60.000 Ω/V) ==

240V	7-8-9	3-4	5-6
220V	5-6-9	1-2	3-4
127V	6-7-9	2-3	4-5
110V	4-5-9	1-8	2-3

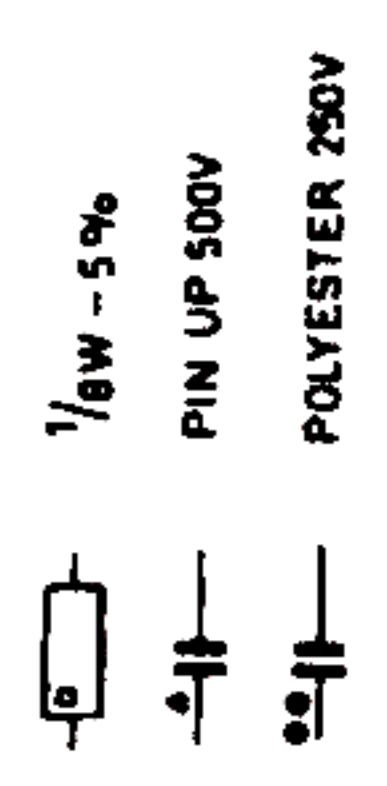
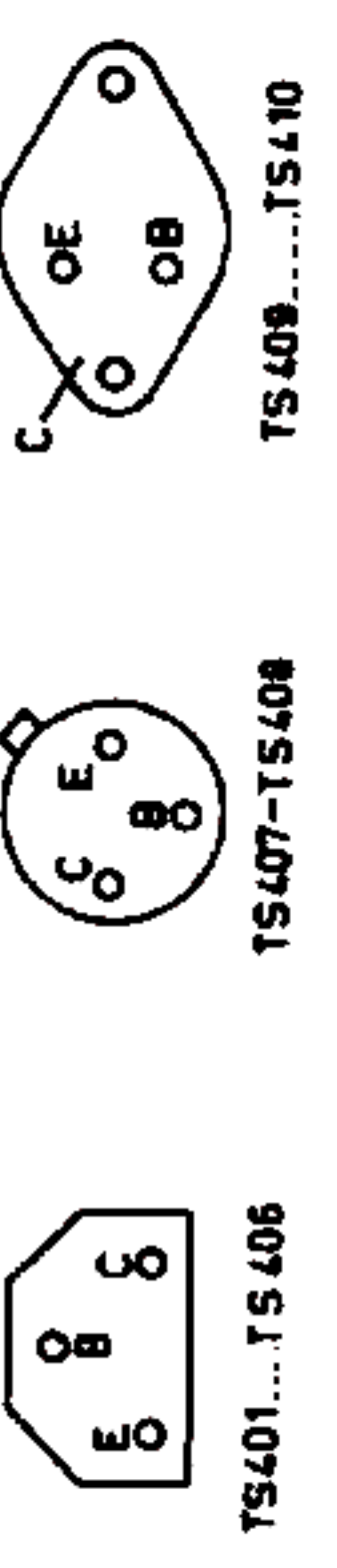


Fig. 1

TGR 2478 A