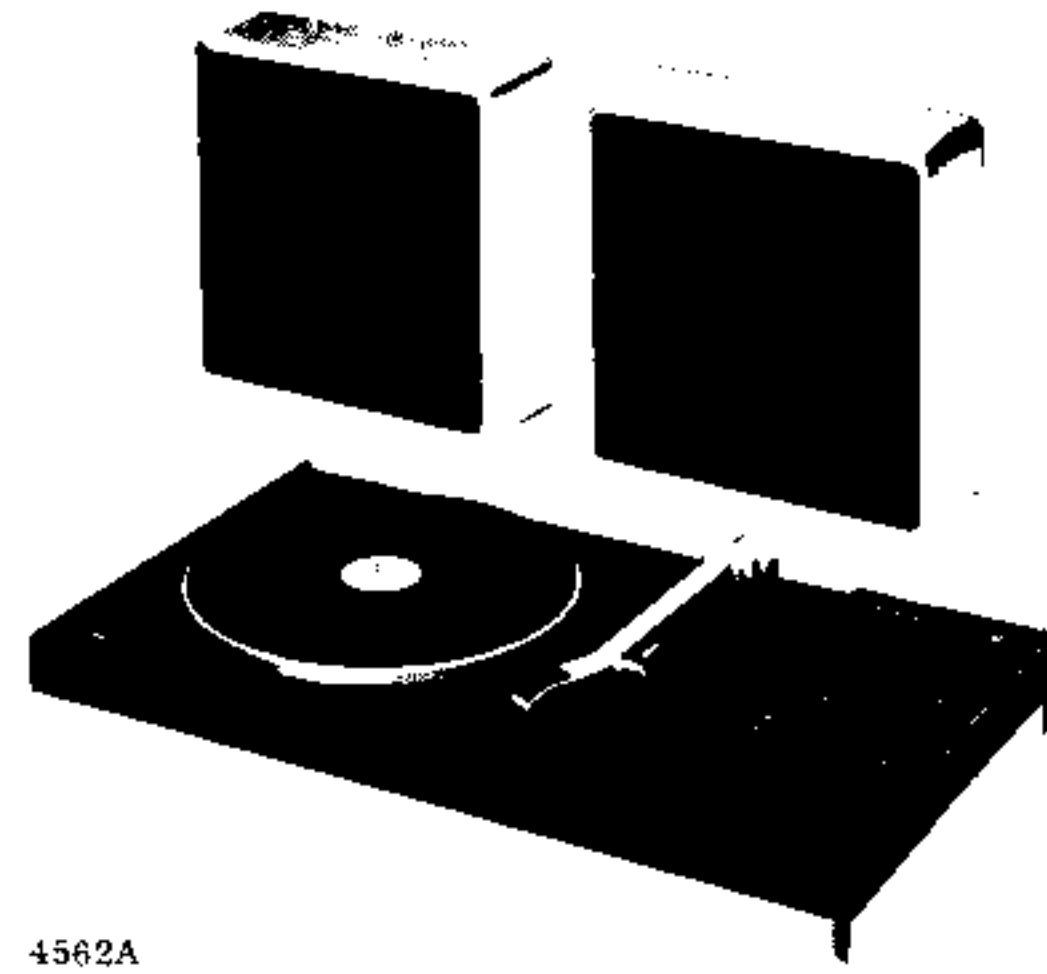
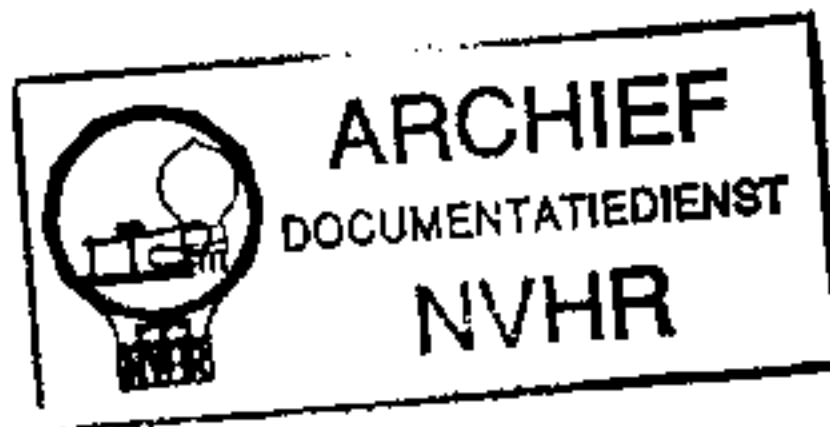


# Service Service Service

Ned. Ver. v. Historie v/d Radio



4562A

# Service Manual

## (GB) TECHNICAL DATA

Mains voltage	: 110-127-220-240V;50/60 Hz
Power consumption (maximum)	: 13,5 W
Output power (d = 10 %)	: 2x2,5 W
P.U. heads	: GP214-GP215
Loudspeaker box	: 22EG0614
Loudspeaker impedance	: 4 Ω
Input sensitivity Aux	: 350 mV/1 MΩ
Record player	: 22GC014

## (F) CARACTERISTIQUES TECHNIQUES

Tension secteur	: 110-127-220-240V;50/60 Hz
Puissance absorbée (maximum)	: 13,5 W
Puissance de sortie (d = 10 %)	: 2x2,5 W
Têtes de P.U.	: GP214-GP215
Boîtier haut-parleur	: 22EG0614
Impédance haut-parleur	: 4 Ω
Sensibilité d'entrée Aux	: 350 mV/1 MΩ
Tourne-disque	: 22GC014

## (I) DATI TECNICI

Tensione di rete	: 110-127-220-240V;50/60 Hz
Potenza assorbita (massima)	: 13,5 W
Potenza d'uscita (d = 10 %)	: 2x2,5 W
Testine P.U.	: GP214-GP215
Cassette acustiche	: 22EG0614
Impedenza dell'altoparlante	: 4 Ω
Sensibilità d'ingresso Aux	: 350 mV/1 MΩ
Giradischi	: 22GC014

## (S) TEKNISKA DATA

Nettspänning	: 110-127-220-240V;50/60 Hz
Strömförbrukning (max)	: 13,5 W
Uteffekt (d = 10 %)	: 2x2,5 W
Pick-up huvuden	: GP214-GP215
Högtalarlåda	: 22EG0614
Högtalarimpedans	: 4 Ω
Ingångskänslighet "aux"	: 350 mV/1 MΩ
Skivspelare	: 22GC014

## (N) TEKNISKE DATA

Nettspenninger	: 110-127-220-240V;50/60 Hz
Effektforbruk (maksimum)	: 13,5 W
Utgangseffekt (d = 10 %)	: 2x2,5 W
P.U.-hoder	: GP214-GP215
Høytalerkabinett	: 22EG0614
Høytalerimpedans	: 4 Ω
Ingangsfølsomhet "aux"	: 350 mV/1 MΩ
Platespiller	: 22GC014

## (NL) TECHNISCHE GEGEVENS

Nettspanning	: 110-127-220-240V;50/60 Hz
Opgenomen vermogen (maximum)	: 13,5 W
Uitgangsvermogen (d = 10 %)	: 2x2,5 W
P.U. koppen	: GP214-GP215
Luidsprekerkast	: 22EG0614
Luidsprekerimpedantie	: 4 Ω
Ingangsevoeligheid Aux	: 350 mV/1 MΩ
Platenspeiler	: 22GC014

## (D) TECHNISCHE DATEN

Netzspannung	: 110-127-220-240V;50/60 Hz
Leistungsaufnahme (maximal)	: 13,5 W
Ausgangsleistung (d = 10 %)	: 2x2,5 W
P.U.-Köpfe	: GP214-GP215
Lautsprechergehäuse	: 22EG0614
Lautsprecherimpedanz	: 4 Ω
Eingangsempfindlichkeit Aux	: 350 mV/1 MΩ
Plattenspieler	: 22GC014

## (E) DATOS TECNICOS

Tensión de red	: 110-127-220-240V;50/60 Hz
Potencia de consumo (max)	: 13,5 W
Potencia de salida (d = 10 %)	: 2x2,5 W
Cabezas fonocaptoras	: GP214-GP215
Caja de altavoz	: 22EG0614
Impedancia de altavoz	: 4 Ω
Sensibilidad de entrada Aux	: 350 mV/1 MΩ
Tocadiscos	: 22GC014

## (DK) TEKNISKE DATA

Nettspændinger	: 110-127-220-240V;50/60 Hz
Strømförbrug (maximum)	: 13,5 W
Udgangseffekt	: 2x2,5 W
Pick-up's	: GP214-GP215
Højtalerbox	: 22EG0614
Højtalerimpedans	: 4 Ω
Indgangsfølsomhed "aux"	: 350 mV/1 MΩ
Pladespiller	: 22GC014

## (SF) TEKNILLISET TIEDOT

Verkköjännite	: 110-127-220-240V;50/60 Hz
Tehontarve (maksimi)	: 13,5 W
Lähtöteho	: 2x2,5 W
Äänipää	: GP214-GP215
Käytinkotelo	: 22EG0614
Koväänäsiimpedanssi	: 4 Ω
Tuloherkkyys "aux"	: 350 mV/1 MΩ
Levysoitin	: 22GC014

Index: CS39364-CS39366

Documentation Technique Service Dokumentation Documentazione di Servizio Huolto-Ohje Manual de Servicio Manual de Servicio



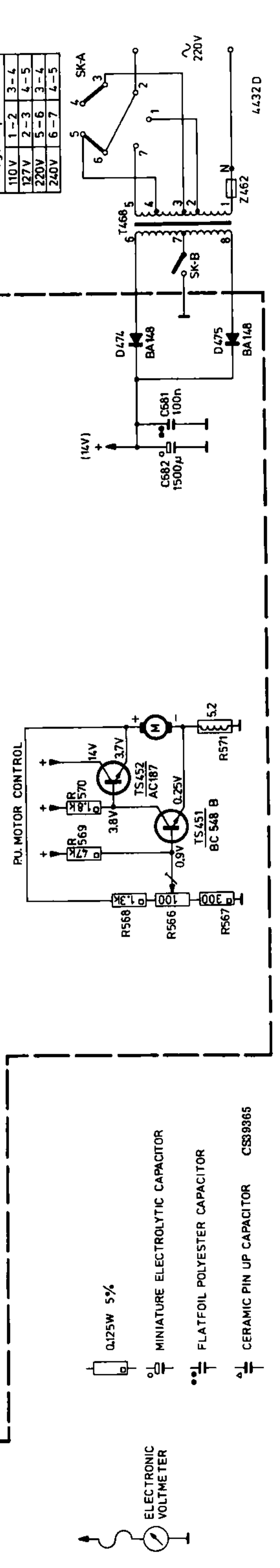
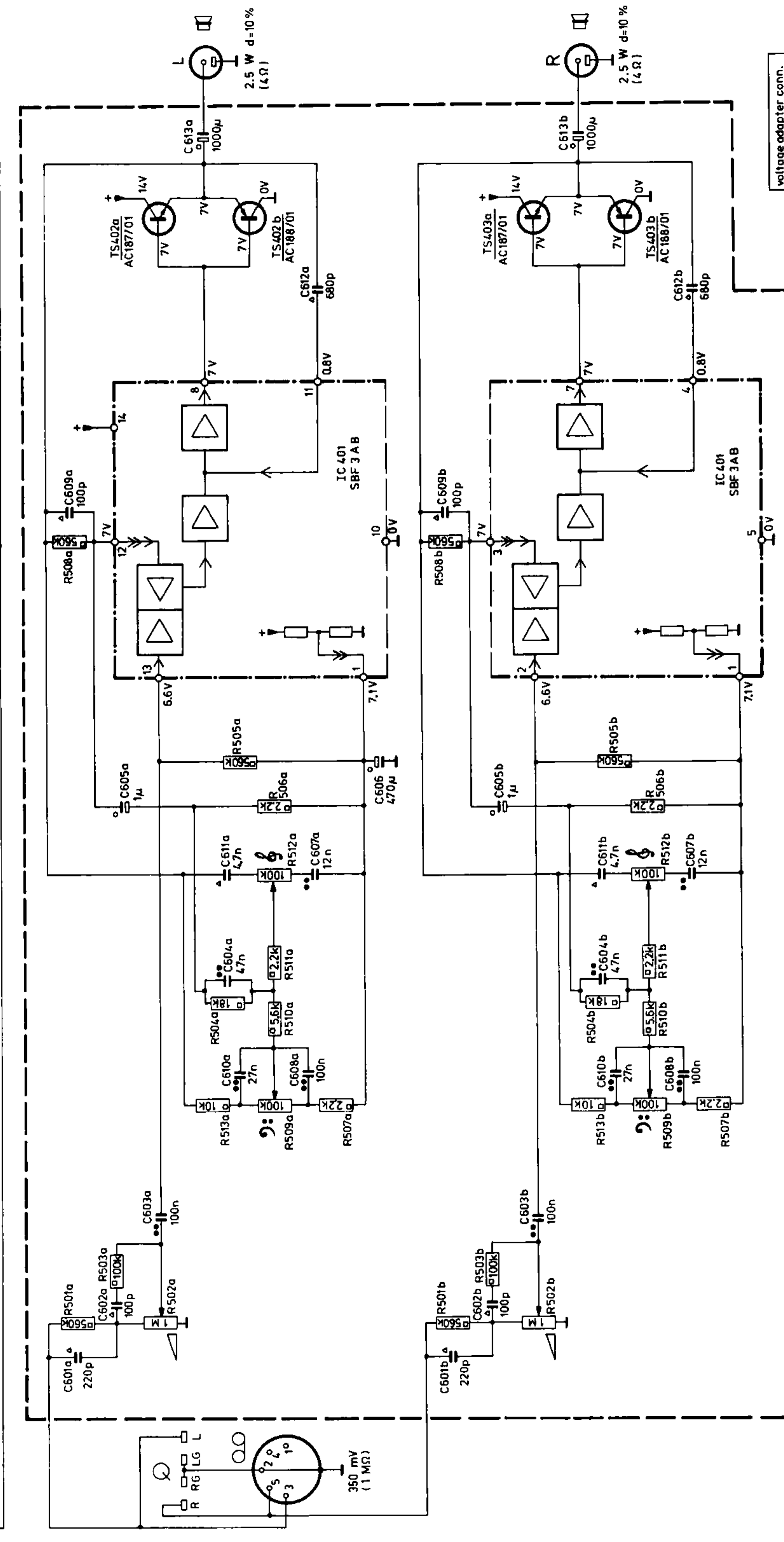
Subject to modification

4822 728 11246

Printed in The Netherlands

# PHILIPS

R:	501a 502a 503a	513a 509a 507a	510a 504a	511a	512a 568 566 505a 569 505a	571	508a
C:	601a 601b	602a 602b	603a 603b	604a 604b	605a 606	609a 682 681	613a 613b
MISC:							



voltage adapter conn.

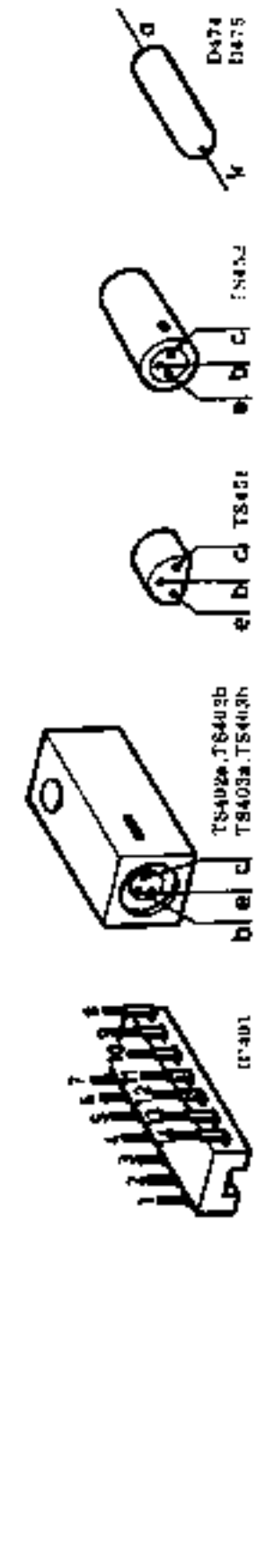
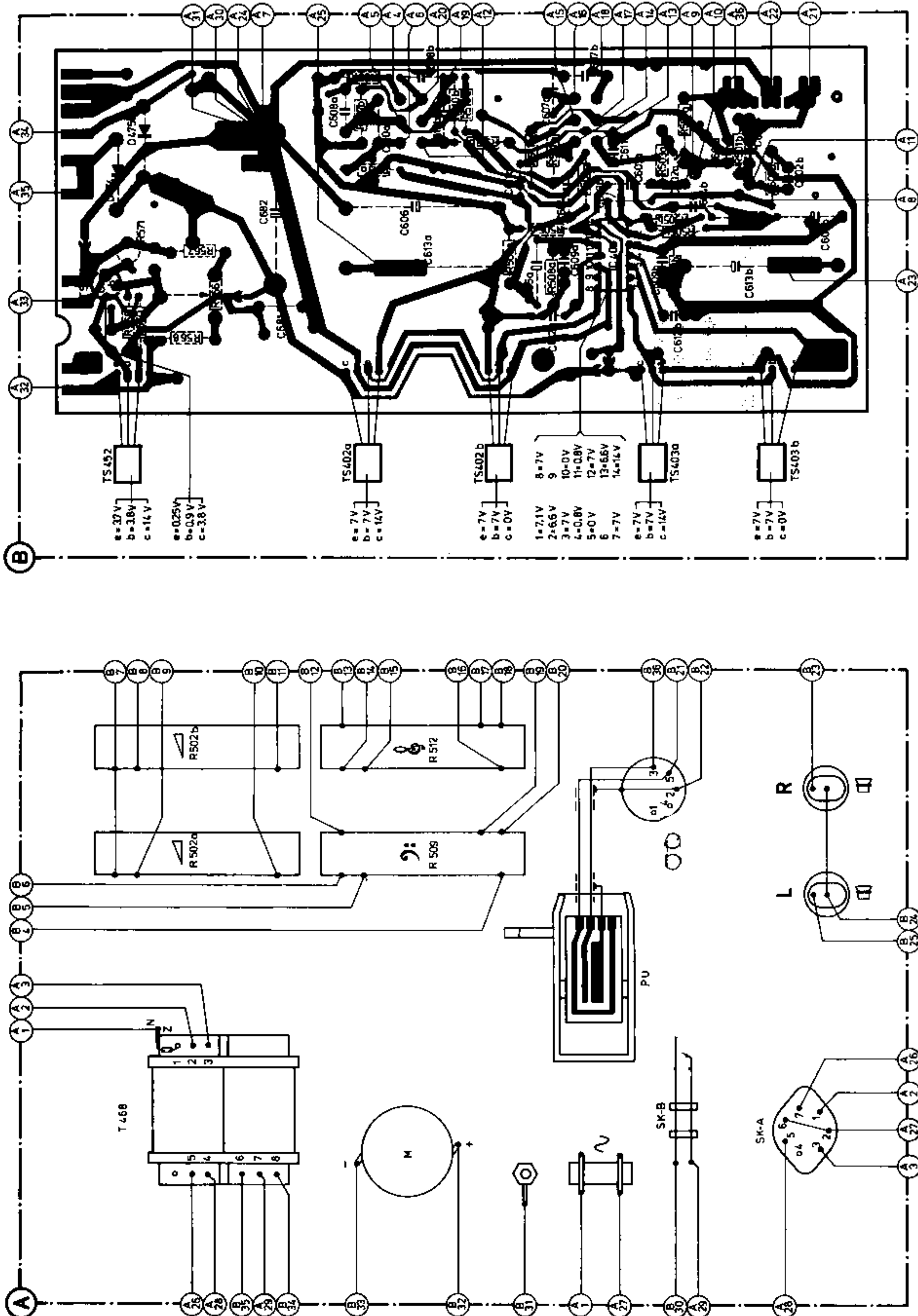
110V	1-2	3-4
127V	2-3	4-5
220V	5-6	3-4
240V	6-7	4-5

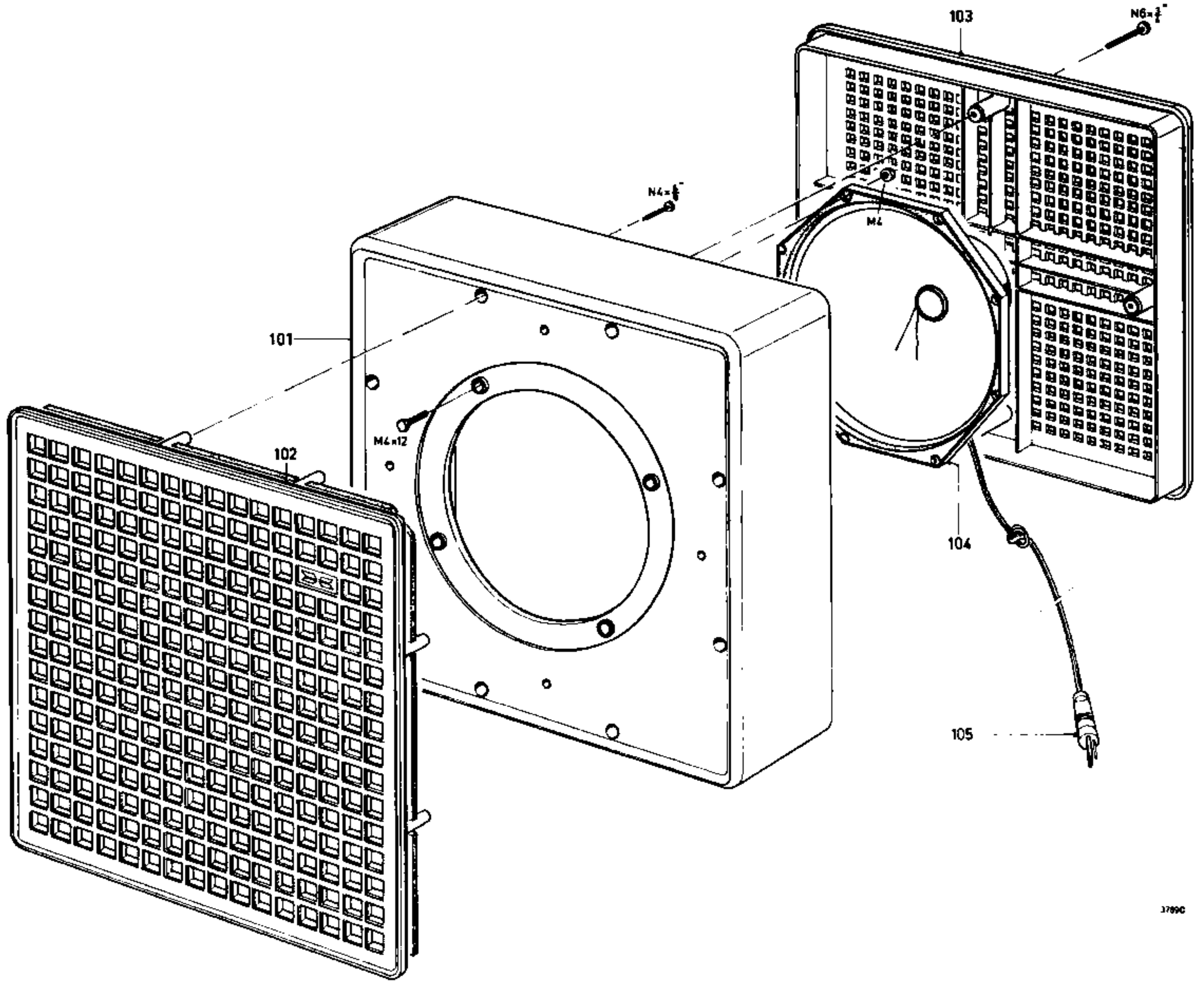
- 0.125W 5%
- MINIATURE ELECTROLYTIC CAPACITOR
- FLATFOIL POLYESTER CAPACITOR
- CERAMIC PIN UP CAPACITOR

CS89365

4.232 D

R:	502 a 509	502 b 512	568 569 566 567 571 503a,b 513a,b 504a,b 511a,b 504a,b 503a,b 501a,b
C:			612ab 061 613ab 602 606 614a,b 610a,b 606a,b 609a,b 504a,b 603a,b 601ab 607ab 605a,b 502a,b
MISC:	M SK-A T468 SK-B Z PU.	TS451 IC401	D474, 475
	TS452, 402a, 403a TS 402b, 403b		

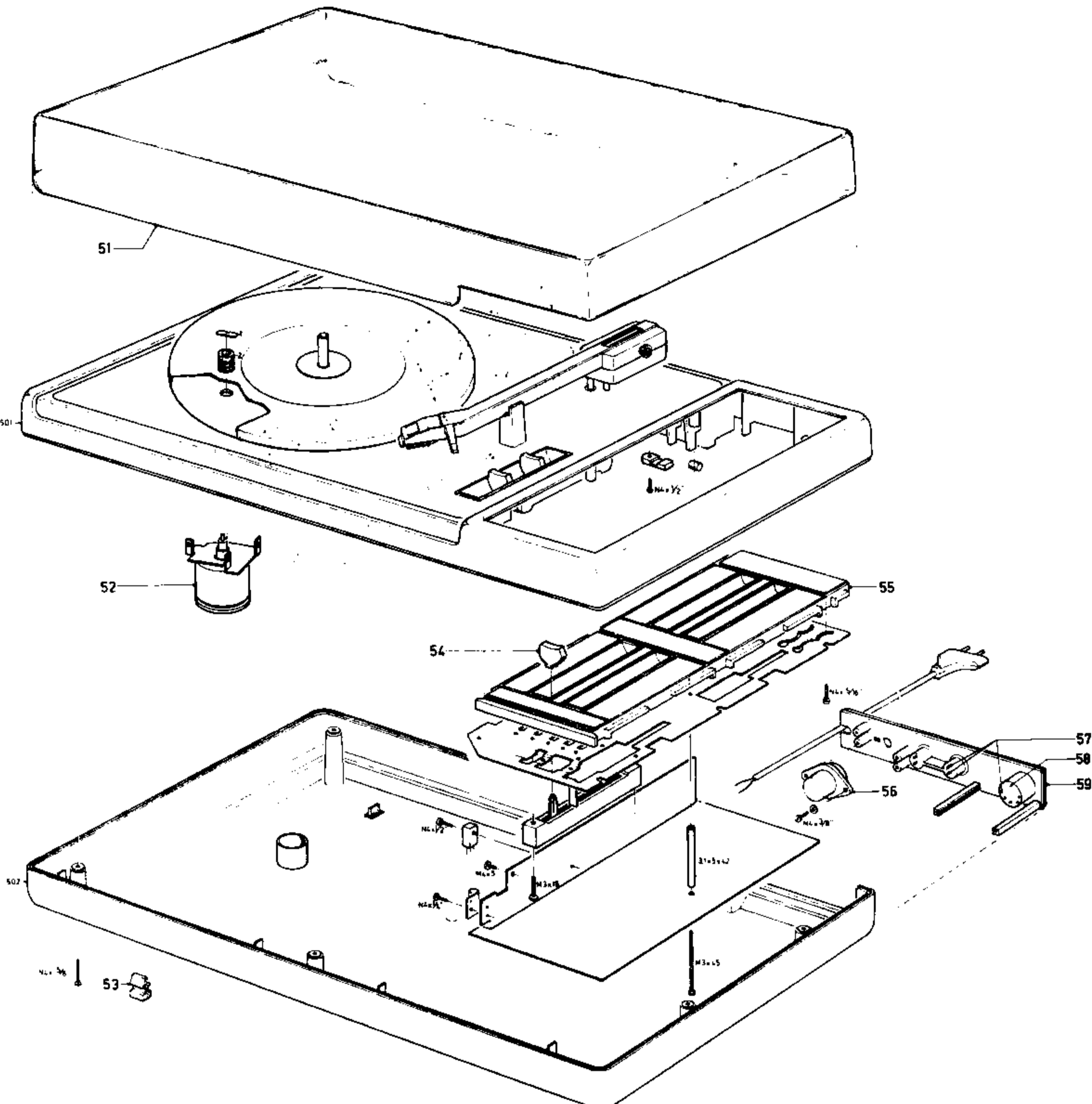




1799C

101	4822 444 30203
102	4822 444 40075
103	4822 444 50238
104	4822 240 50072
105	4822 264 30041

T468		4822 145 40157	D474-D475	BA148	5322 130 30256
Z462		4822 252 20007	R502a-R502b	1 MΩ (log.)	4822 105 10157
SK-A		4822 272 10114	R509-R512	2x100 kΩ (lin.)	4822 105 10136
SK-Ba		4822 290 80226	R566	100 Ω	4822 101 10108
SK-Bb		4822 290 80225	R571	5.2 Ω	4822 157 50793
M		4822 361 20105	C606	470 μF - 10 V	4822 124 20517
IC401	SBF3AB	4822 209 80261	C613a-C613b	1000 μF - 10 V	4822 124 20518
TS402a-TS402b	AC187/188/01	5322 130 40319	C682	1500 μF - 16 V	4822 124 20525
TS403a-TS403b					
TS451	BC548B	4822 130 40937			
TS452	AC187	5322 130 40314			



4391E

1	4822 460 20078
2	4822 325 80123
51	4822 444 30202
52	4822 361 20105
53	4822 462 40016
54	4822 411 60363
55	4822 454 30224
56	4822 272 10114
57	4822 268 20032
58	4822 290 30174
59	4822 402 60456

---

**NOTES:**