



Betreft:

a. Wijziging principeschema

Gelieve weerstand R541, 2,2 Mohm, 1/8 W 5% te wijzigen in 2,2 Mohm, 1 W 10%.

b. Stuklijst mechanische onderdelen:

Gelieve deze als volgt te corrigeren:

pos.75 Sluiting 4822 444 10151 wordt 4822 404 10151



GRAMMOFOON

Betreft: Invoering andere motor en motorregeling

Vanaf stempeling LF01-201 zijn een andere motor en motorregeling toegepast.

Het bestelnummer van deze motor is 4822 361 20105.

Voor de motorregeling zie fig.1.

Opmerking: De tot nu toe gebruikte motor wordt normaal geleverd.

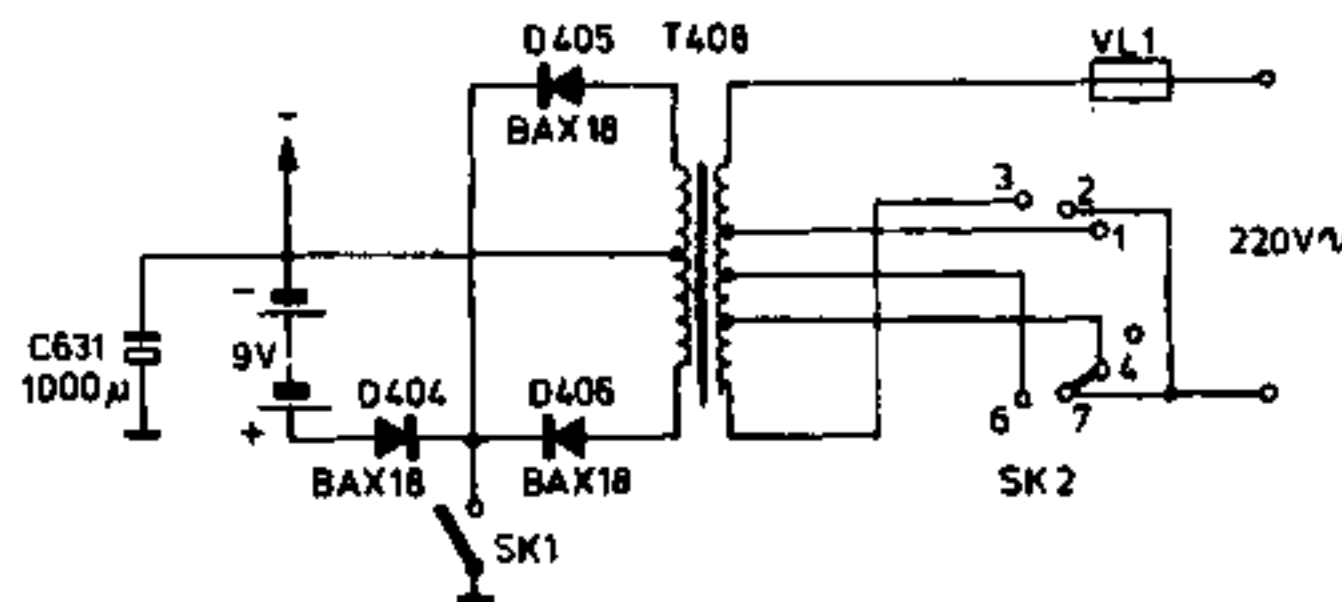
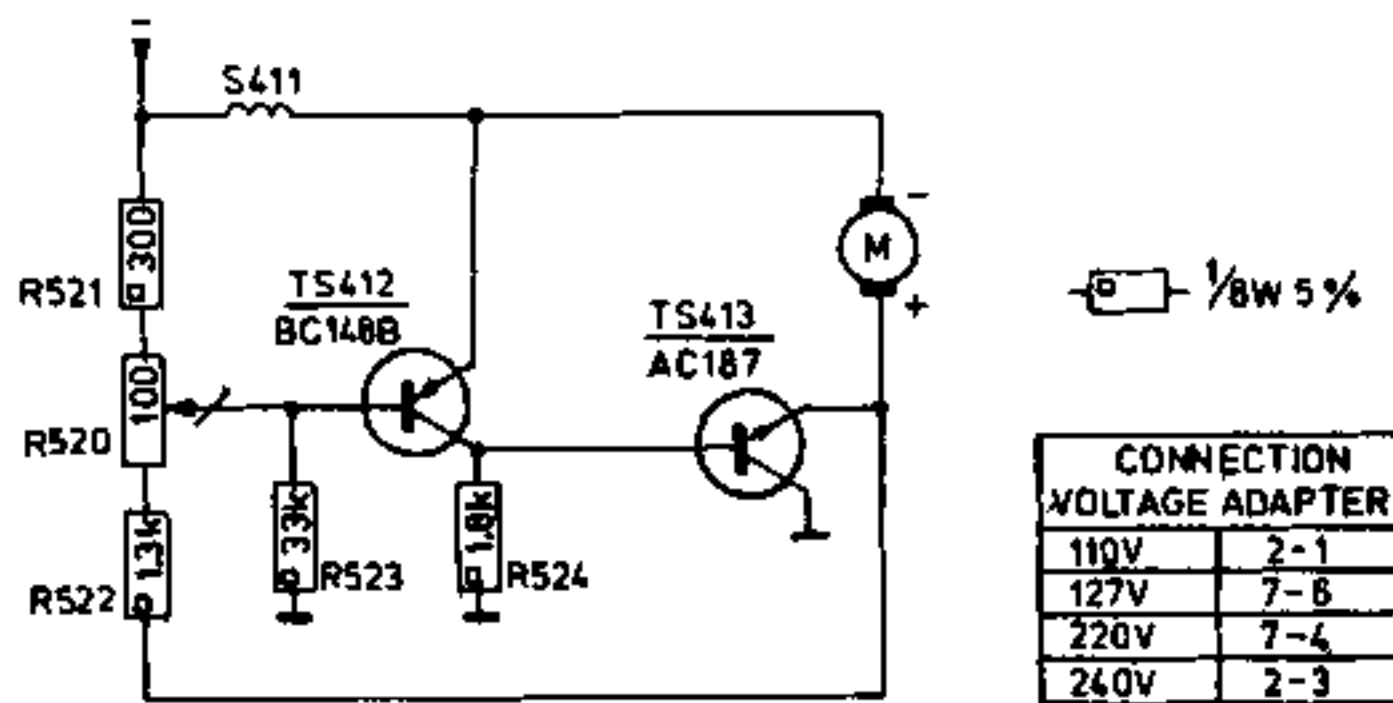
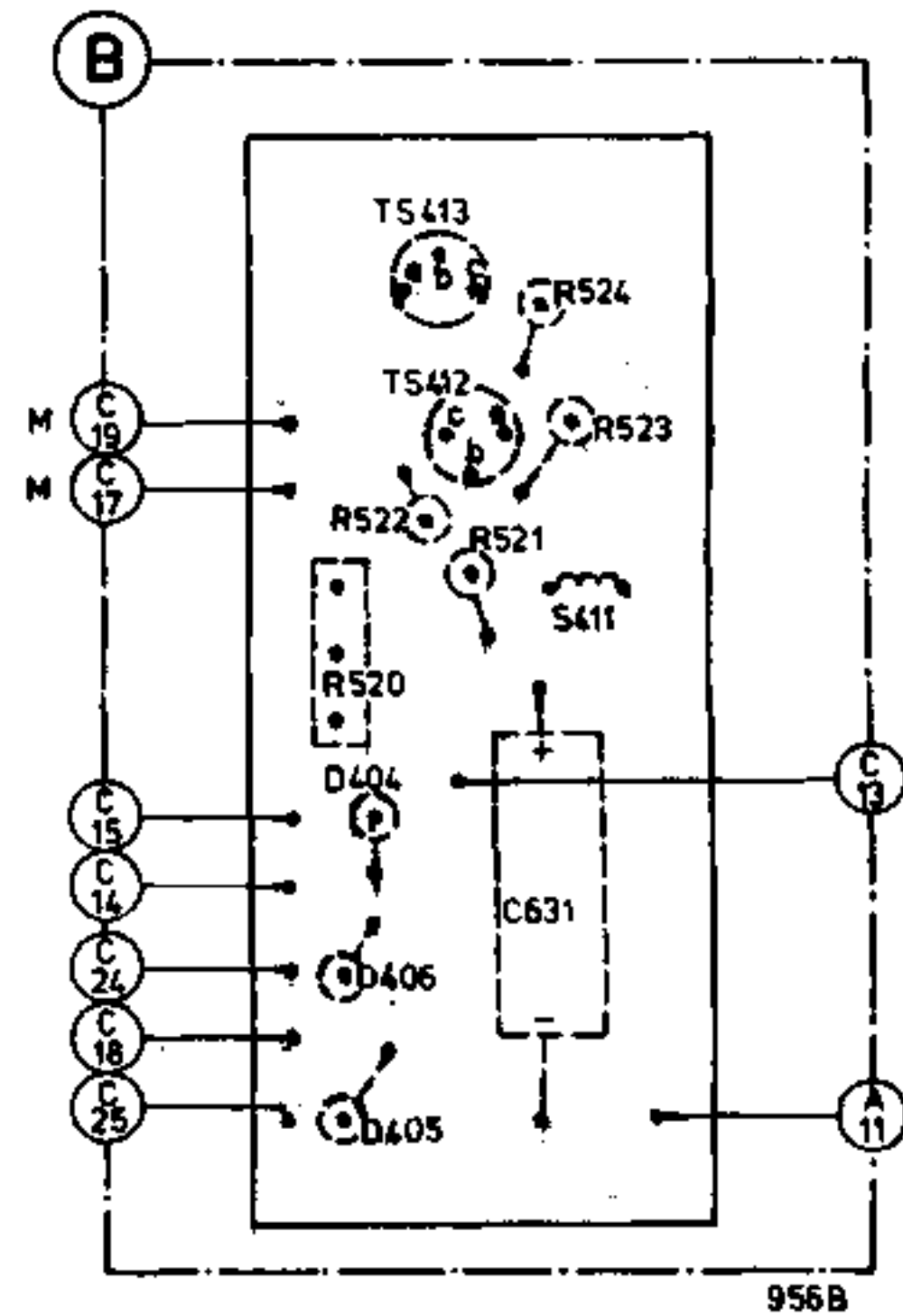


Fig.1



956B