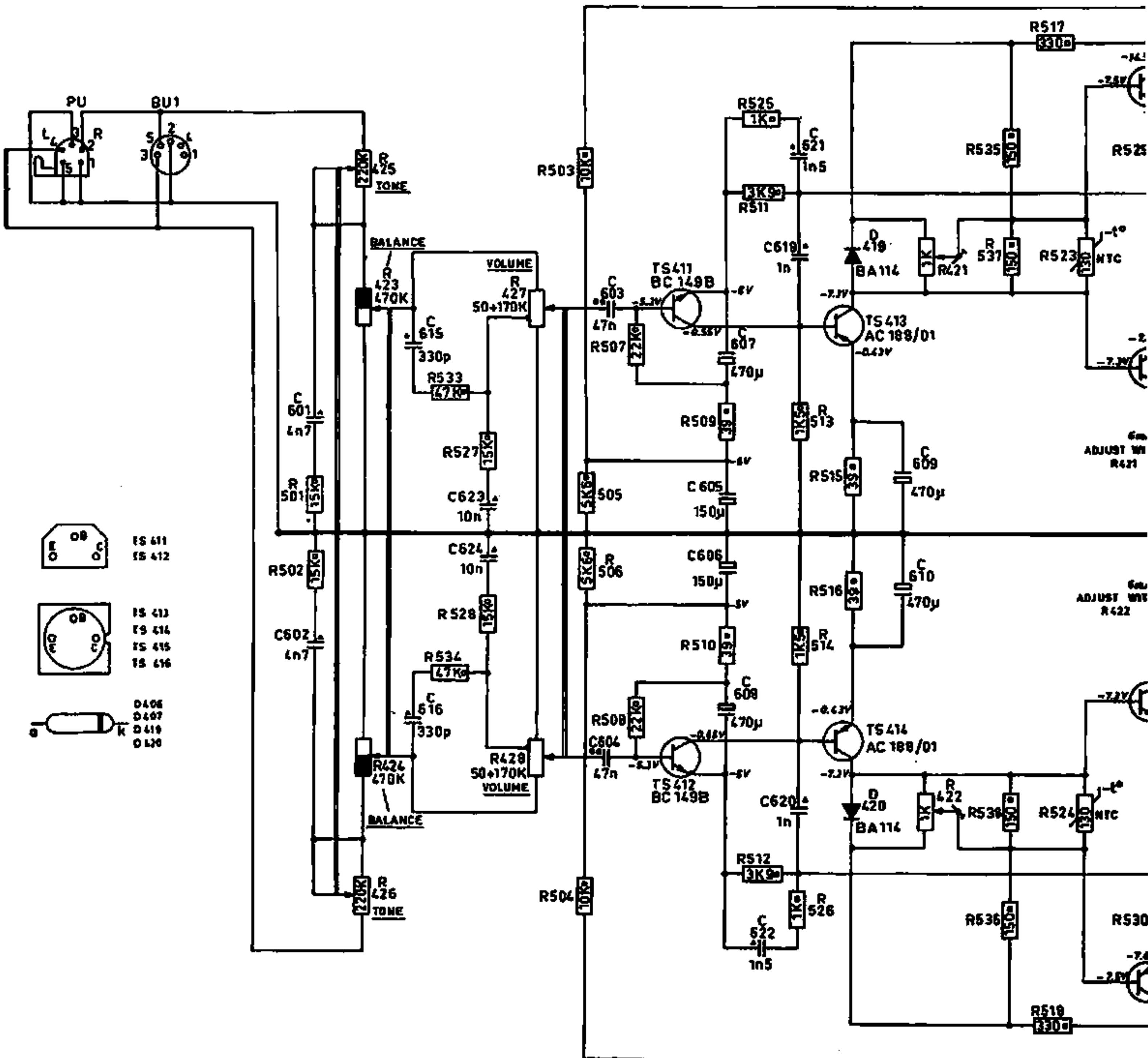
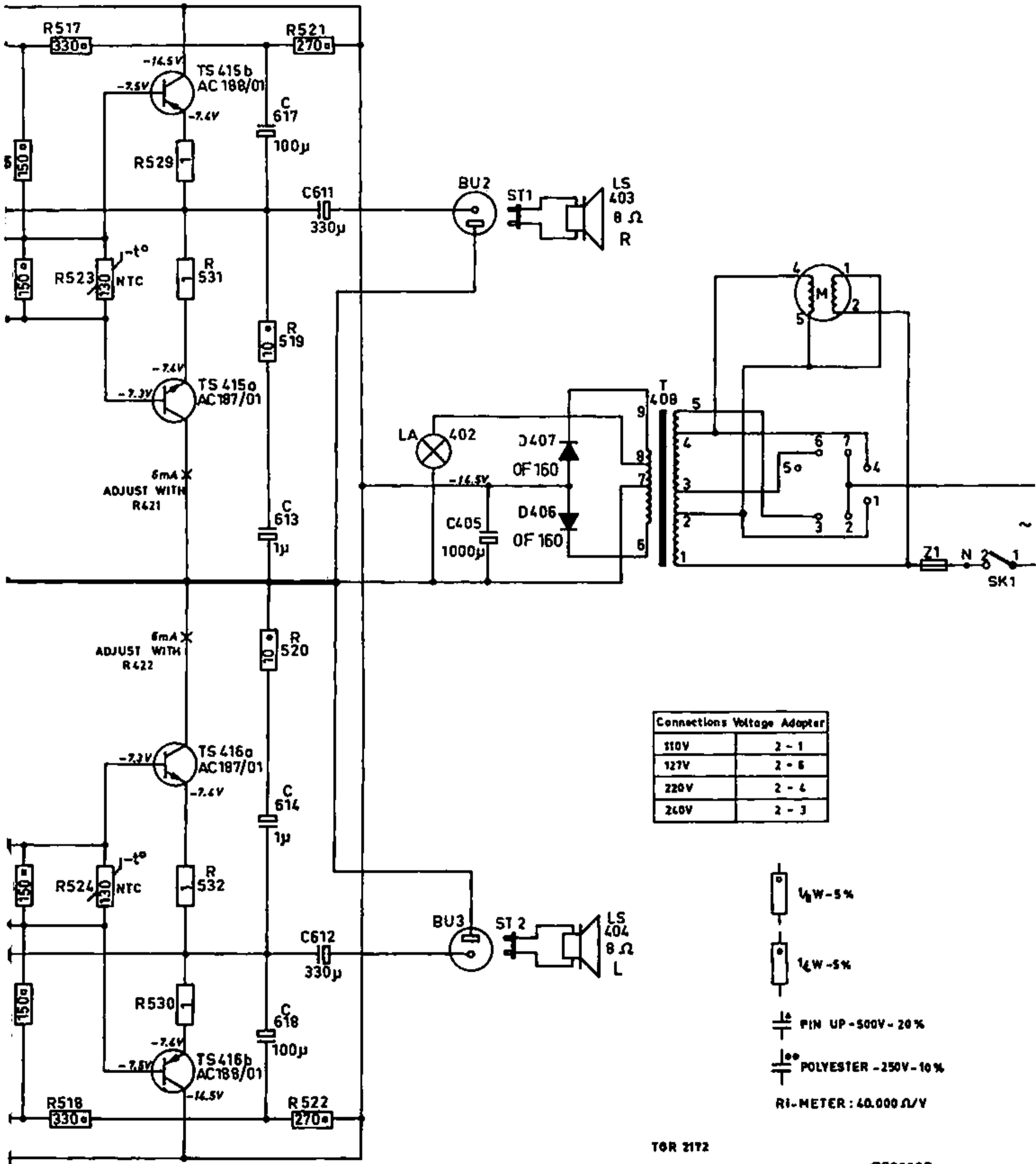


R	801 802	423 424 426	333 334	527 528	427 428	503 504 505 506	507 508	509 510	525 511 512	513 514 518	519 516	421 422	536 537 538 539	517 518 520	521 524	
C	601 602	615 616	623 624	603 604	607 605 608 609	622 619 620	606 610									



539	517	523	528	519	521
537	518	524	531	520	522
538			532		
536			530		
			617	611	405
			613	612	
			614		
			618		



6mA X  
ADJUST WITH  
R421

6mA X  
ADJUST WITH  
R422

110V	2 - 1
127V	2 - 6
220V	2 - 4
240V	2 - 3

- 1/4W-5%
- 1/4W-5%
- PIN UP - 500V - 20%
- POLYESTER - 250V - 10%
- R1-METER : 40,000 Ω/V

TOR 2172

CS21197

Datum 1-7-1969	Type 22GF443	Ref. Afsp. 126	Tel. 88715
----------------	--------------	----------------	------------

1. Wijziging transformator aansluitingen

In apparaten vanaf stempeling 902/69 is de aansluitlip 7 verplaatst. Deze lip is nu gemonteerd tussen de lippen 6 en 9 (zie fig. 2).

Voor service-doeleinden wordt zowel de oude (zie fig. 1) als de gewijzigde transformator onder hetzelfde codenummer (4822 145 40093) geleverd. Bovenstaande wijziging heeft geen consequenties t.a.v. de spanningen.

2. Wijziging condensatoren C613 en C614.

De condensatoren C613 en C614 zijn gewijzigd van 1  $\mu\text{F}$  in 1,5  $\mu\text{F}$ , 64 V.

Codenummer gewijzigde condensatoren: 4822 124 20342.

3. Wijziging diodes D419 en D420.

In plaats van de BA 114 wordt de OF 156 gemonteerd.  
Codenummer OF 156: 4822 130 30265.

